

ARIANNA



НОВАЯ ГАММА РУЧЕК ДЛЯ ОКОН И ДВЕРЕЙ

Новый дизайн с угловатыми формами
Полная гамма ручек
Долговечность
Надежность и плавность движения



ARIANNA.



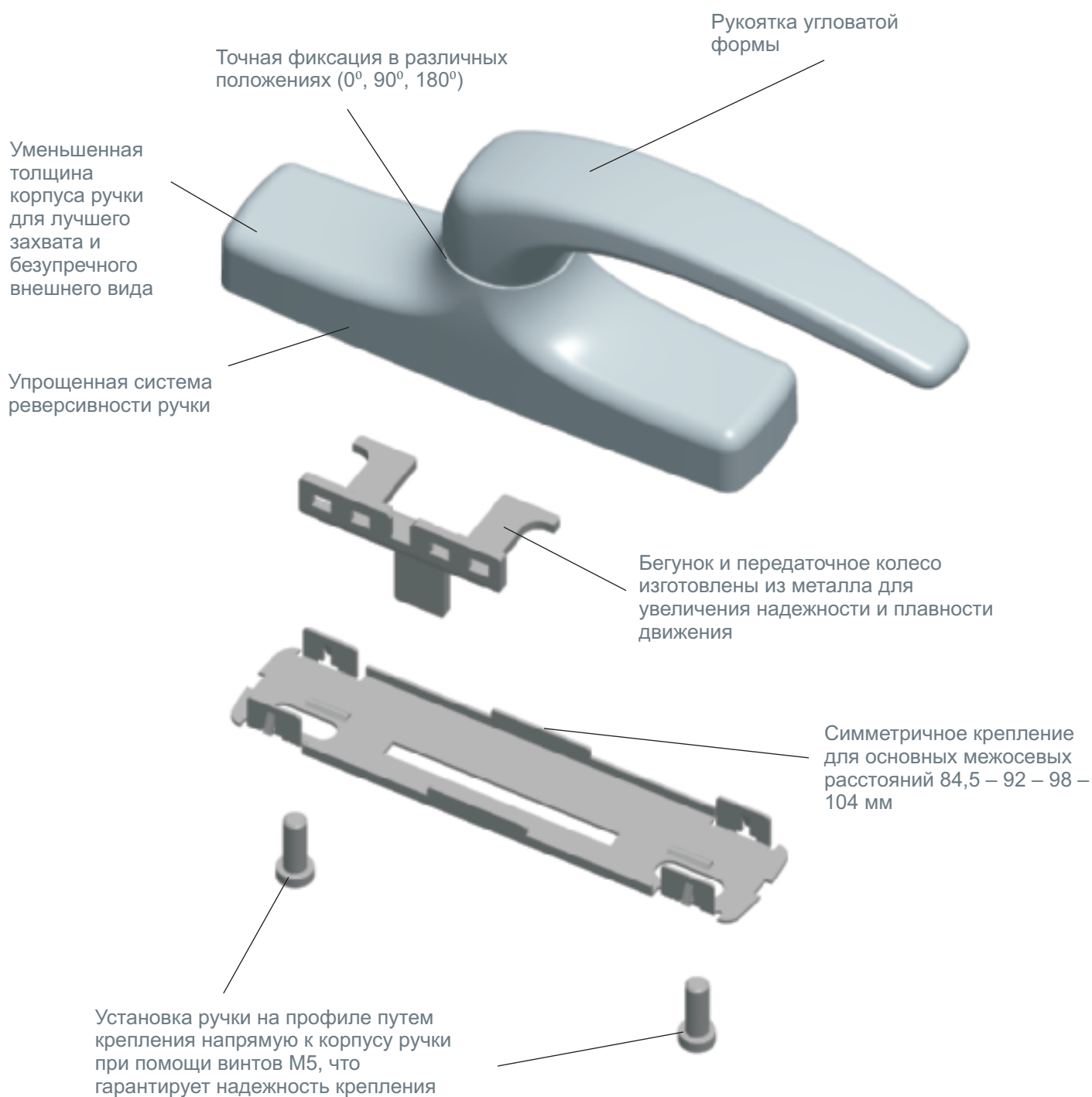
КРАСОТА У ВАС ПОД РУКОЙ

Если сегодня на рынке востребованы угловатые формы, агрессивные линии и авангардный имидж, компания Savio готова предложить на это новую гамму оконных и дверных ручек ARIANNA - прочных, надежных, простых в установке, удобных в захвате.

Новая гамма ARIANNA: ручки для поворотных и поворотно-откидных окон, а также ручки для любого применения. Безупречное закрывание благодаря длине хода 19 мм (для поворотно-откидных окон) и 15 мм (для поворотных окон).

ARIANNA представлена в различных вариантах отделки, один красивее другого.

Новый дизайн ручек ARIANNA обновляет и подчеркивает традиционные преимущества ручек MANON: качество, надежность и простота в установке, а также красота и долговечность.



Гамма оконных ручек для поворотных и поворотно-откидных окон



Артикул	Описание	Кол-во	Отделка
865.1	ARIANNA Ручка для поворотной створки из цинково-алюминиевого сплава, межосевые расстояния для крепления: 84,5 - 98 мм, 2 винта TCEI M5x14 из нержавеющей стали. Отделка PVD X, PVD H - по 5 шт. в упаковке).	20	1013, 1015, 8017, 8019, 9001, 9005, 9010, B.SA, BL10, BR5, BR801, GR217, GREY, PVD H, PVD X, SILV
865.2	ARIANNA То же, что и 865.1, но с межосевыми расстояниями для крепления: 92 – 104 мм.	20	
868.1	ARIANNA Ручка для поворотно-откидной створки из цинково-алюминиевого сплава, межосевые расстояния для крепления: 84,5 - 98 мм, 2 винта TCEI M5x14 из нержавеющей стали. Отделка PVD X, PVD H - по 5 шт. в упаковке).	5	
868.2	ARIANNA То же, что и 868.1, но с межосевыми расстояниями для крепления: 92 – 104 мм.	5	



Артикул	Описание	Кол-во	Отделка
865.753	ARIANNA Ручка для поворотной створки из цинково-алюминиевого сплава с цилиндром (с одинаковыми ключами), межосевые расстояния для крепления: 84,5 - 98 мм, 2 винта TCEI M5x14 из нержавеющей стали. Отделка PVD X, PVD H - по 5 шт. в упаковке).	10	1013, 1015, 8017, 8019, 9001, 9005, 9010, B.SA, BL10, BR5, BR801, GR217, GREY, PVD H, PVD X, SILV
865.754	ARIANNA То же, что и 865.753, но с межосевыми расстояниями для крепления: 92 – 104 мм.	10	
868.753	ARIANNA То же, что и 865.753, но для поворотно-откидной створки.	5	
868.754	ARIANNA То же, что и 868.753, но с межосевыми расстояниями для крепления: 92 – 104 мм.	5	

Гамма оконных и дверных ручек



Артикул	Описание	Кол-во	Отделка
866.3/7	ARIANNA Ручка с фиксацией положений с рукояткой из цинково-алюминиевого сплава, межосевое расстояние для крепления: 43 мм, квадратный стержень 7 мм с выступом 24.5 мм и 2 винта TC M5x35 из оцинкованной стали.	5	1013, 8019, 9005, 9010, BL10, BR5, C, GR217, PVD H, PVD X, SILV
866.4/7	ARIANNA Ручка с фиксацией положений с рукояткой из цинково-алюминиевого сплава, межосевое расстояние для крепления: 43 мм, квадратный стержень 7 мм с выступом 52 мм и 2 винта TC M5x60 из оцинкованной стали.	5	

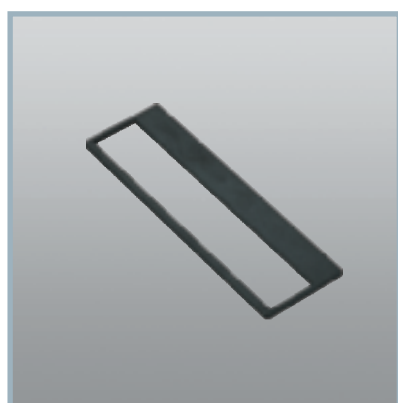


Артикул	Описание	Кол-во	Отделка
866.31	ARIANNA Двойная реверсивная нажимная ручка с установленной возвратной пружиной, из цинково-алюминиевого сплава, квадратный стержень 8x120 мм и 4 винта TC 4,2x19 из оцинкованной стали. (Отделка PVD H и PVD X – по 4 шт. в упаковке).	10	1013, 8019, 9005, 9010, BL10, BR5, C, GR217, PVD H, PVD X, SILV

Гамма механизмов с односторонним и двусторонним движением



Артикул	Описание	Кол-во	Отделка
1200/7	MONO Внутренний механизм с односторонним движением с расстоянием до центра отверстия под ручку – 8 мм, из алюминиевого сплава с черной оцинковкой, квадратное отверстие 7 мм, нейлоновые втулки 6- 8мм.	5	



Артикул	Описание	Кол-во	Отделка
1200.801	Нейлоновая подкладка толщиной 2 мм (используется с арт. 1200/1201 для профилей R40 и NEWTEC).	40	



Артикул	Описание	Кол-во	Отделка
1201/7	DUO Внутренний механизм с двусторонним движением из алюминиевого сплава с черной оцинковкой (для поворотной створки), с расстоянием до центра отверстия под ручку – 8 мм, с квадратным отверстием 7 мм, нейлоновые втулки 6- 8мм.	20	



Артикул	Описание	Кол-во	Отделка
1202/7	Внутренний механизм с двусторонним движением, с расстоянием до центра отверстия под ручку – 22 мм, из цинково-алюминиевого сплава с белой оцинковкой, с квадратным отверстием 7 мм, 2 нейлоновые втулки 6- 8мм.	20	

Гамма механизмов с односторонним и двусторонним движением



Артикул	Описание	Кол-во	Отделка
1203/7	MONO Внутренний механизм с односторонним движением для поворотно-откидной створки с расстоянием до центра отверстия под ручку – 16 мм, из алюминиевого сплава с черной оцинковкой, квадратное отверстие 7 мм, нейлоновые втулки 6-8 мм.	5	



Артикул	Описание	Кол-во	Отделка
1204/7	DUO Внутренний механизм с двусторонним движением с расстоянием до центра отверстия под ручку – 16 мм для поворотной створки, из алюминиевого сплава с черной оцинковкой, квадратное отверстие 7 мм, нейлоновые втулки 6-8 мм.	10	



Артикул	Описание	Кол-во	Отделка
1210/7	MONO Внутренний механизм с односторонним движением для RIBANTA 5 с расстоянием до центра отверстия под ручку – 14,5 мм, из алюминиевого сплава с белой оцинковкой, квадратное отверстие 7 мм.	5	



Артикул	Описание	Кол-во	Отделка
1211/7	DUO Внутренний механизм с двусторонним движением с расстоянием до центра отверстия под ручку – 14,5 мм для поворотной створки, из алюминиевого сплава с белой оцинковкой, квадратное отверстие 7 мм.	20	

Аксессуары для оконных ручек

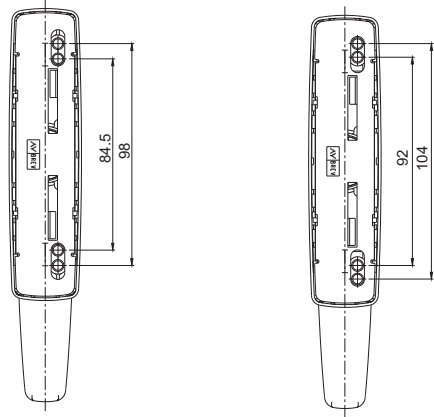
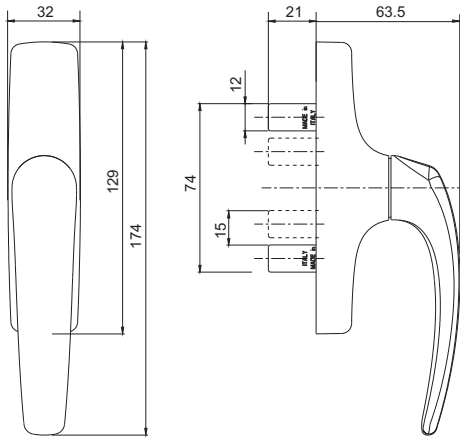
	Артикул	Описание	Кол-во	Отделка
	865.801	Армирующая подкладка из цинково-алюминиевого сплава с черной оцинковкой, 1 винт TSEI M5x18 из нержавеющей стали.	200	
	Артикул	Описание	Кол-во	Отделка
	870.802	Армирующая подкладка из цинково-алюминиевого сплава с черной оцинковкой для профилей с европазом и NC International.	200	
	870.802W	То же, что и 870.802, но с белой оцинковкой	200	
	Артикул	Описание	Кол-во	Отделка
	870.803	Армирующая подкладка из литого металла для профилей R40/50 и NEW TEC.	200	

Аксессуары для дверных ручек

	Артикул	Описание	Кол-во	Отделка
	874.804	Накладка из литого металла на фигурный цилиндр, 2 винта TC 3,5x13 из оцинкованной стали.	20	1013, 1015, 10135, 7047, 8017, 8019, 9001, 9005, 9010, 9016, B.SA, BL10, BR5, BW21, C, GR217, GREY, PVD H, PVDX, SILV, WT005
	Артикул	Описание	Кол-во	Отделка
	874.897	Комплект крепления для дверной ручки, состоящий из 2 винтов M5x124 с белой оцинковкой и 2 квадратные гайки M5 с белой оцинковкой.	40	
	Артикул	Описание	Кол-во	Отделка
	874.898	Квадратный стержень 8x160 мм из стали с белой оцинковкой для дверей с шириной профиля от 55 мм до 100 мм.	50	
	874.899	Квадратный стержень размером 8x140 мм из оцинкованной стали для дверей толщиной от 55 до 70 мм.	50	

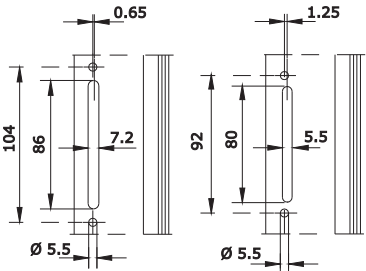
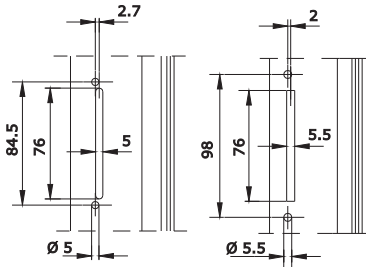
Гамма оконных ручек для поворотных и поворотно-откидных окон

865.1 - 865.2

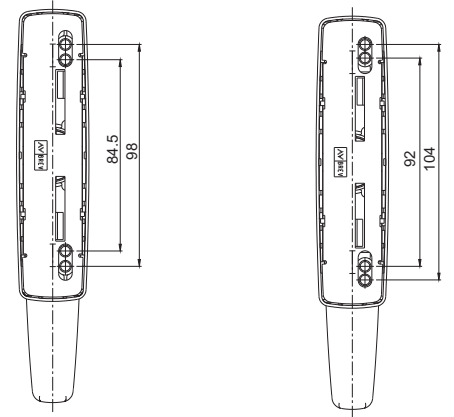
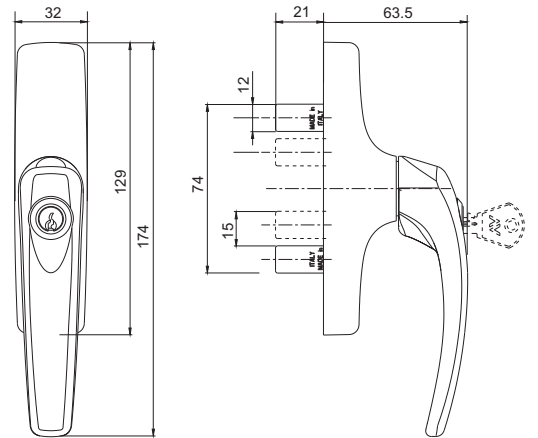


865.1

865.2



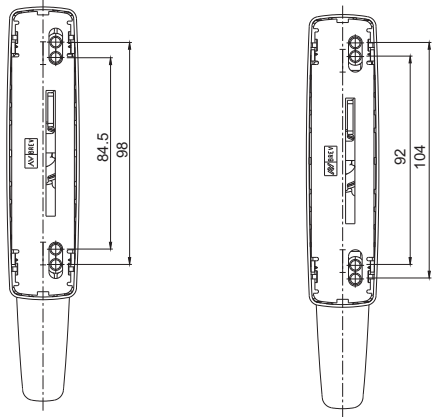
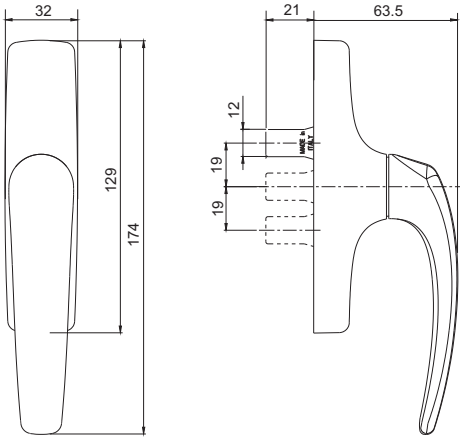
865.753 - 865.754



865.753

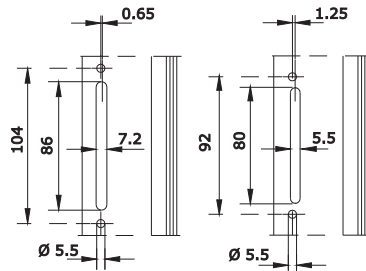
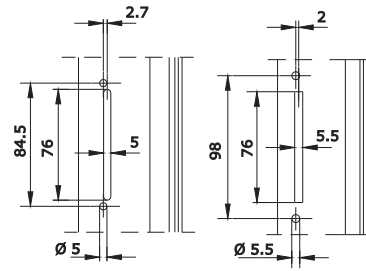
865.754

868.1 - 868.2

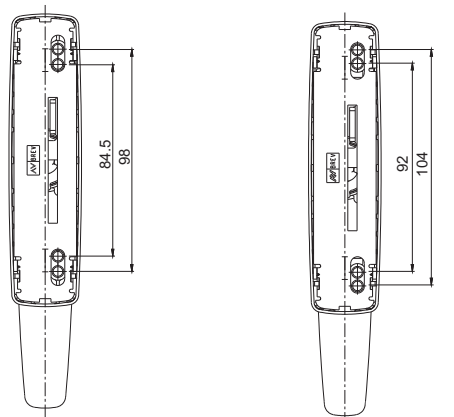
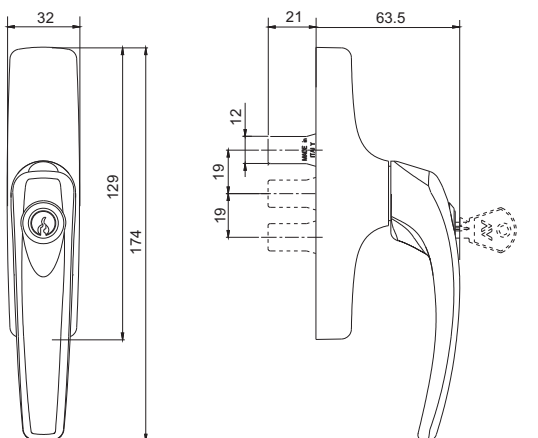


868.1

868.2



868.753 - 868.754

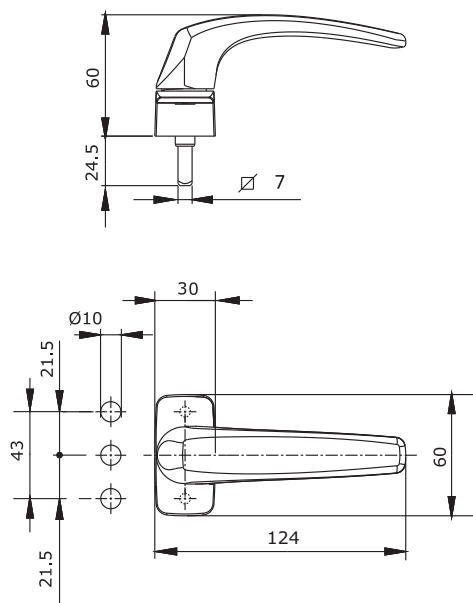


868.753

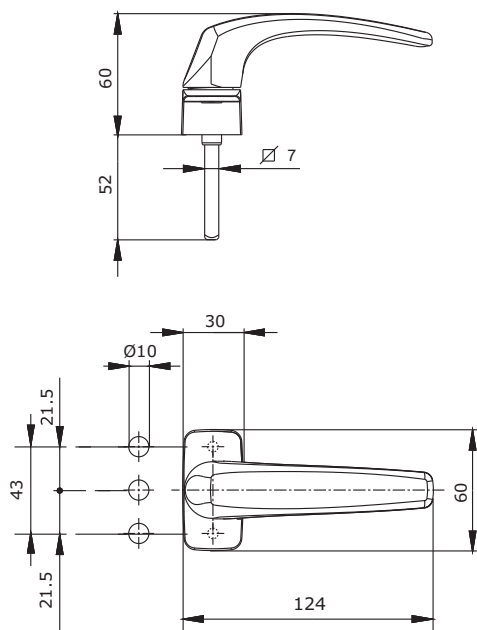
868.754

Гамма оконных и дверных ручек

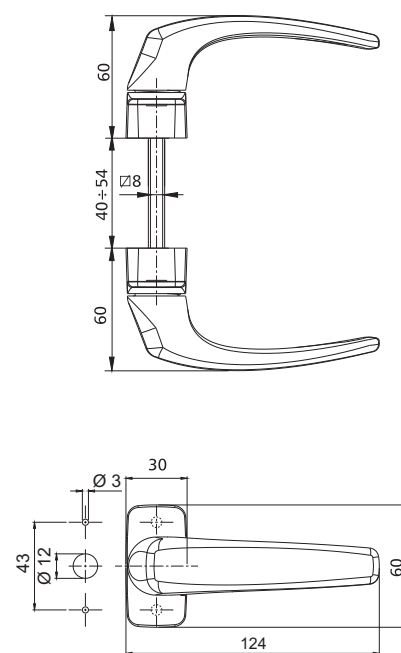
866.3/7



866.4/7

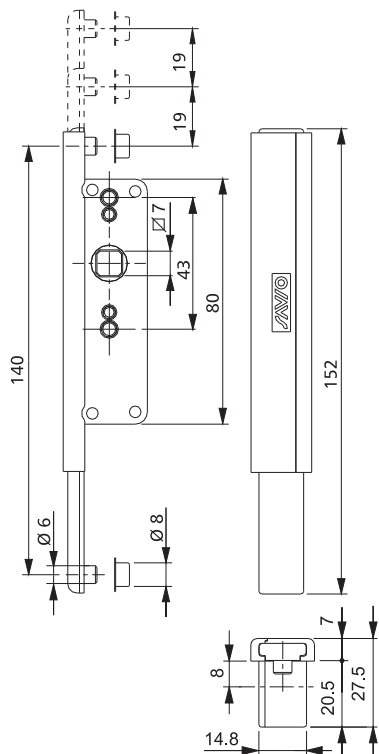


866.31

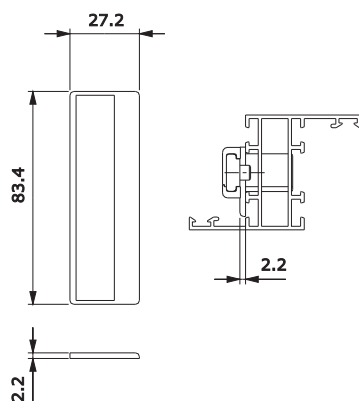


Гамма механизмов с односторонним и двусторонним движением

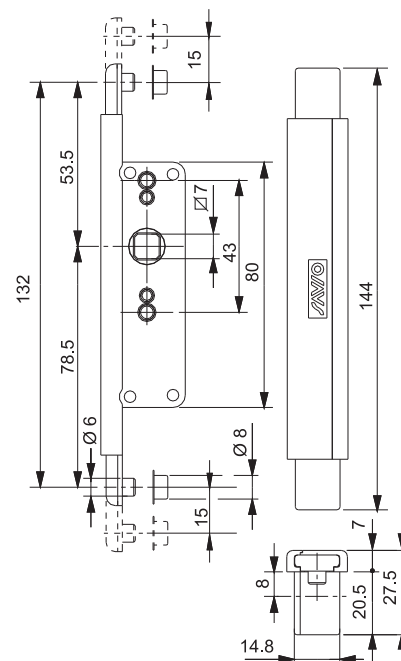
1200/7



1200.801

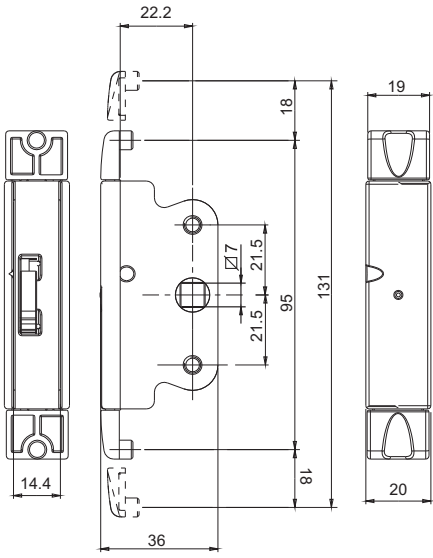


1201/7

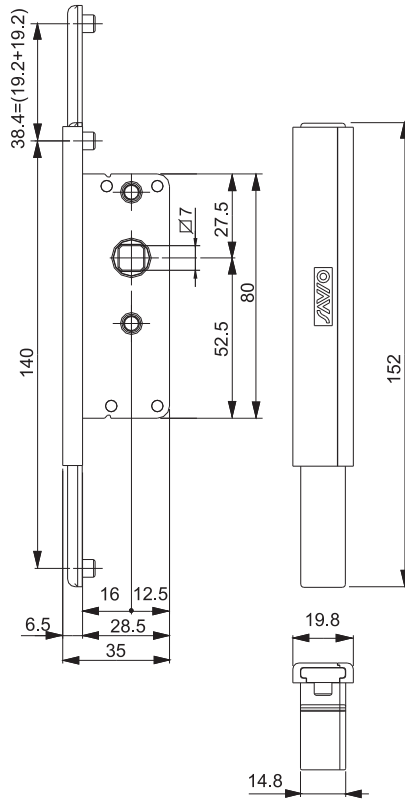


Гамма механизмов с односторонним и двусторонним движением

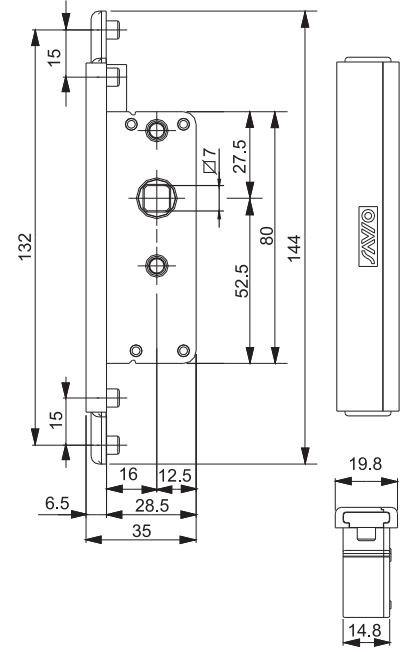
1202/7



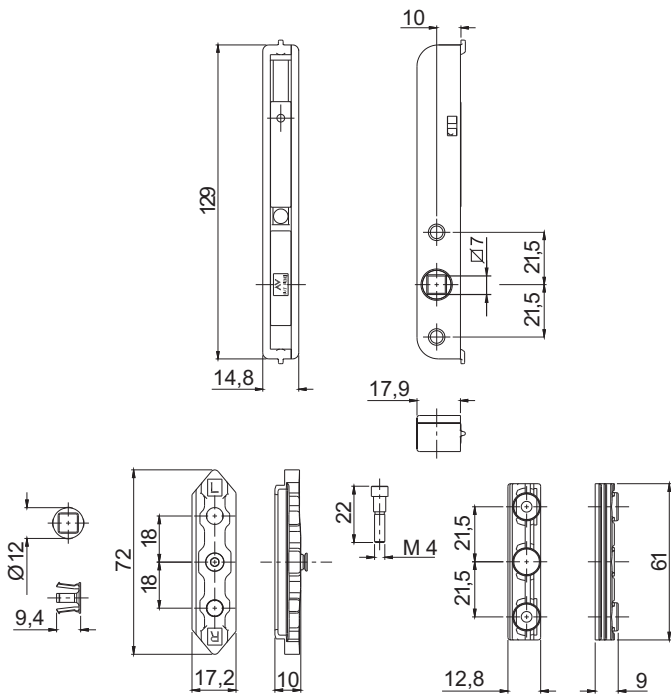
1203/7



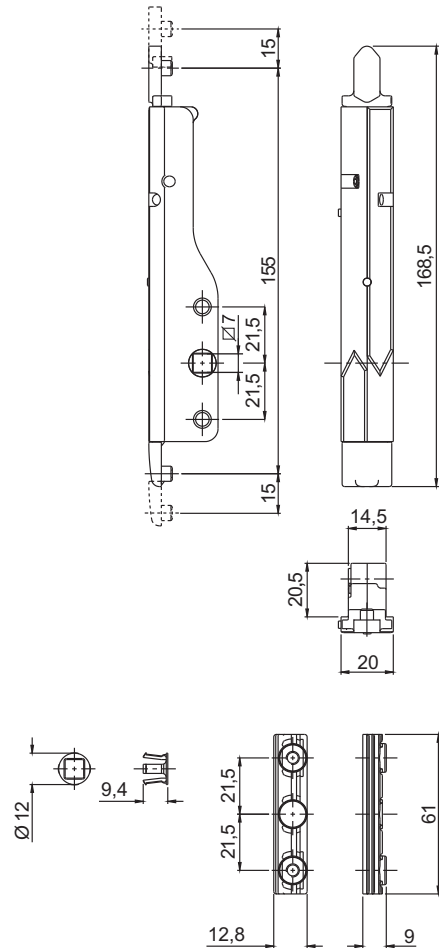
1204/7



1210/7

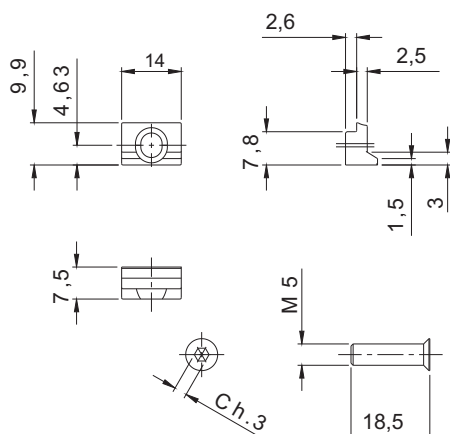


1211/7

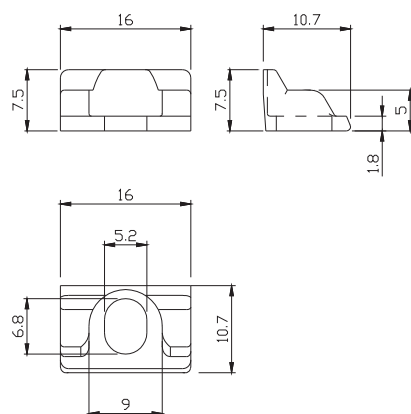


Аксессуары для ручек

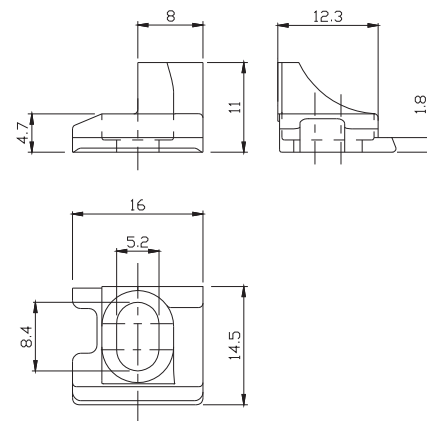
865.801



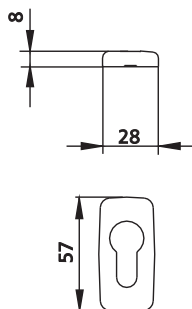
870.802 - 870.802W



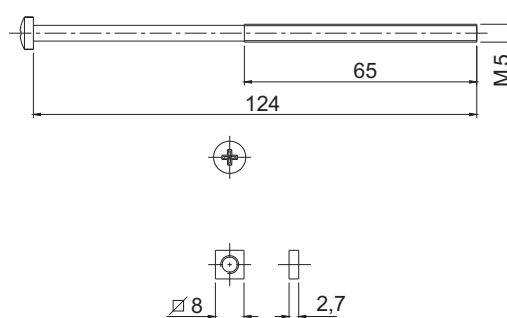
870.803



874.804



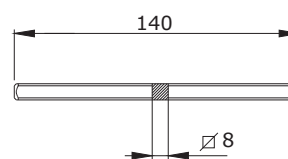
874.897



874.898



874.899



Savio S.p.A.

Via Torino, 25 (s.s. 25) - 10050 Chiusa S. Michele (TO)

tel. +39 011 964 3464 - fax +39 011 964 3474

www.savio.it - export@savio.it