

ARIANNA



NUEVA GAMA DE CREMONAS, MANILLAS Y MANILLAS SIMPLES

Nuevo estilo con formas más marcadas
Gama completa
Duraderos en el tiempo
Robustas y fluidas

AV SAVIO

ARIANNA.



LA BELLEZA AL ALCANCE DE LA MANO

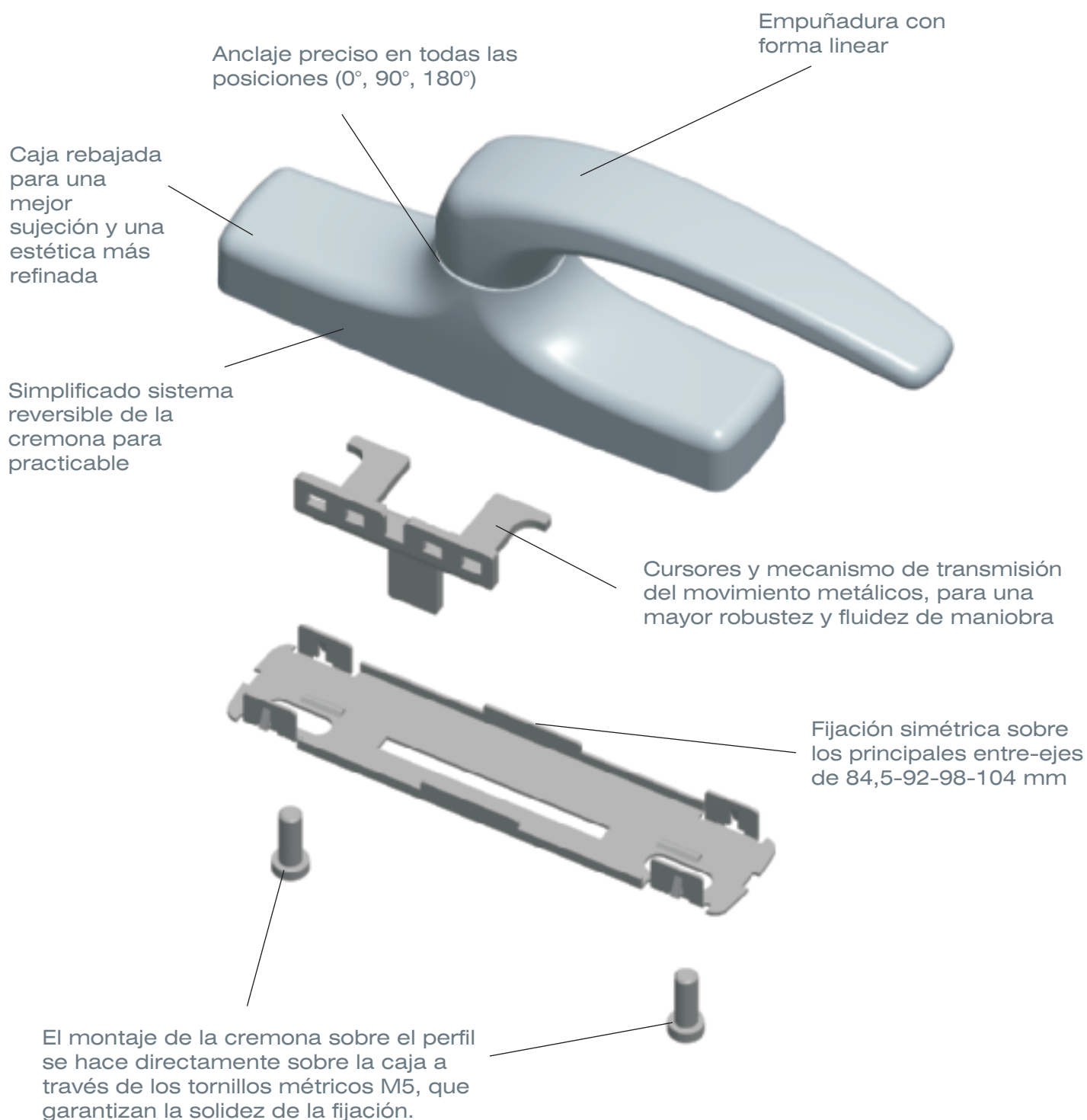
Si el mercado actual requiere formas más cuadradas, líneas más agresivas, un estilo más innovador, SAVIO responde puntualmente con la nueva gama de manillas dobles, simples y de cremonas ARIANNA: fiables, seguras, fáciles de montar, cómodas y robustas.

La nueva gama ARIANNA: manilla, cremona para practicable y para oscilo-batiente, manillas simples para todas las aplicaciones.

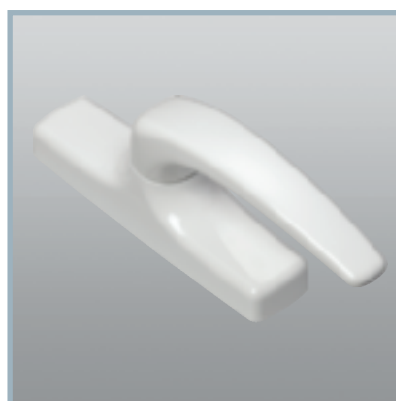
Un cierre perfecto gracias a la carrera de 19 mm (oscilo-batiente) y 15 mm (practicable).

ARIANNA está a su disposición en diferentes acabados: a cual más bella.

El nuevo estilo de ARIANNA renueva y refuerza las cualidades tradicionales de MANON: confianza, seguridad y facilidad de montaje, combinando el refinamiento y la robustez.



Gama de cremonas para practicable y para oscilo-batiente



Artículo	Descripción	Unid.	Acabados
865.1	ARIANNA Cremona para practicable en zamac, entre-ejes 84,5-98 mm, 2 tornillos con cabeza cilíndrica allen enrasada M5x14 en acero inox. Acabados PVD X, PVD H confección 5 unid.	20	1013, 1015, 8017, 8019, 9001, 9005, 9010, B.SA, BL10, BR5, BR801, GR217, GREY, PVD H, PVD X, SILV
865.2	ARIANNA como 865.1 pero con entre-ejes 92-104 mm .	20	
868.1	ARIANNA Cremona para oscilo-batiente en zamac, entre-ejes 84,5-98 mm, 2 tornillos con cabeza cilíndrica allen enrasada M5x14 en acero inox.	5	
868.2	ARIANNA como 868.1 pero con entre-ejes 92-104 mm.	5	



Artículo	Descripción	Unid.	Acabados
865.753	ARIANNA Cremona para practicable en zamac, entre-ejes 84,5-98 mm, con bombín de seguridad (llaves iguales), 2 tornillos con cabeza cilíndrica allen enrasada M5x14 en acero inox. Acabados PVD X, PVD H confección 5 unid.	10	1013, 1015, 8017, 8019, 9001, 9005, 9010, B.SA, BL10, BR5, BR801, GR217, GREY, PVD H, PVD X, SILV
865.754	ARIANNA como 865.753 pero con entre-ejes 92-104 mm.	10	
868.753	ARIANNA como 865.753 pero para oscilo-batiente.	5	
868.754	ARIANNA como 868.753 pero con entre-ejes 92-104 mm .	5	

Gama de manillas simples y dobles



Artículo	Descripción	Unid.	Acabados
866.3/7	ARIANNA Manilla simple automática con mango en zamac, distancia entre los centros de fijación de 43 mm, cuadradillo de 7 mm con un saliente de 24.5 mm y 2 tornillos con cabeza cilíndrica M5x35 en acero cincado.	5	1013, 8019, 9005, 9010, BL10, BR5, C, GR217, PVD H, PVD X, SILV
866.4/7	ARIANNA Manilla simple automática con mango en zamac, distancia entre los centros de fijación de 43 mm, cuadradillo de 7 mm con un saliente de 52 mm y 2 tornillos con cabeza cilíndrica M5x60 en acero cincado.	5	

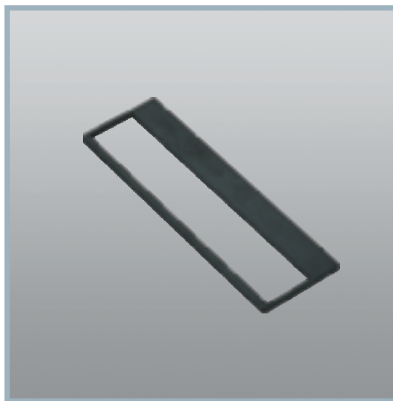


Artículo	Descripción	Unid.	Acabados
866.31	ARIANNA Manilla doble ambidiestra con muelle de recuperación premontada, en zamac, cuadradillo 8x120 mm y 4 tornillos con cabeza cilíndrica Ø 4,2x19 en acero cincado (acabados PVD H y PVD X: 4 unid. cada confección).	10	1013, 8019, 9005, 9010, BL10, BR5, C, GR217, PVD H, PVD X, SILV

Gama de mecanismos mono y bi-direccionales



Artículo	Descripción	Unid.	Acabados
1200/7	MONO Mecanismo monodireccional con agujero desplazado 8 mm para las oscilo-batientes, en zamac cincado negro, agujero cuadrado de 7 mm, reductores Ø 6-Ø 8 mm en nylon.	5	



Artículo	Descripción	Unid.	Acabados
1200.801	Espesor de 2 mm en nylon (de utilizar con los artículos 1200/1201 para el perfil R 40 y NEW TEC).	40	



Artículo	Descripción	Unid.	Acabados
1201/7	DUO Mecanismo bidireccional para practicable con agujero desplazado 8 mm, en zamac cincado negro, agujero cuadrado de 7 mm, reductores Ø 6-Ø 8 mm en nylon.	20	



Artículo	Descripción	Unid.	Acabados
1202/7	Mecanismo bidireccional con agujero desplazado de 22 mm, en zamac cincado blanco, agujero cuadrado de 7 mm, 2 reductores Ø 6-Ø 8 mm en nylon.	20	

Gama de mecanismos mono y bi-direccionales



Artículo	Descripción	Unid.	Acabados
1203/7	MONO Mecanismo monodireccional con agujero desplazado 16 mm para las oscilo-batientes, en zamac cincado negro, y cuadradillo de 7 mm, reductores Ø 6-Ø 8 mm en nylon.	5	



Artículo	Descripción	Unid.	Acabados
1204/7	DUO Mecanismo bidireccional con agujero desplazado 16 mm para practicable en zamac cincado negro, y cuadradillo de 7 mm, reductores Ø 6-Ø 8 mm en nylon.	10	

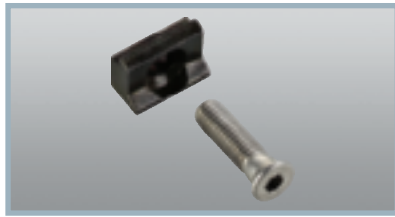


Artículo	Descripción	Unid.	Acabados
1210/7	MONO Mecanismo monodireccional para RIBANTA 5, con agujero desplazado 14,5 mm, en zamac cincado blanco, agujero cuadrado de 7 mm.	5	

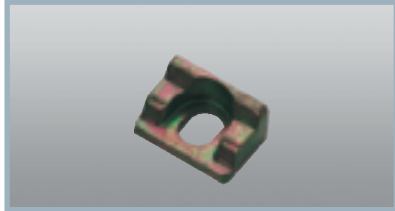


Artículo	Descripción	Unid.	Acabados
1211/7	DUO Mecanismo bidireccional para practicable con agujero desplazado 14,5 mm, en zamac cincado blanco, agujero cuadrado de 7 mm.	20	

Accesorios para cremonas



Artículo	Descripción	Unid.	Acabados
865.801	Tapeta de refuerzo para cremonas en zamac cincado negro, 1 tornillo con cabeza rebajada allen enrasada M5x18 en acero inox.	200	



Artículo	Descripción	Unid.	Acabados
870.802	Contraplaca de refuerzo en zamac cincado negro para perfiles a Cámara Unificada y NC Int.	200	
870.802W	Como 870.802 pero cincado blanco.	200	

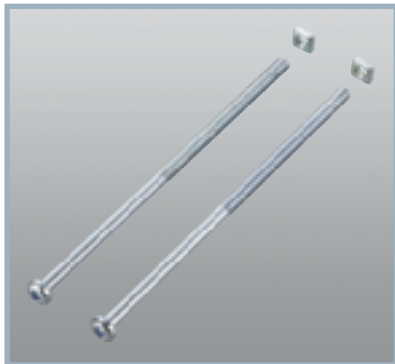


Artículo	Descripción	Unid.	Acabados
870.803	Contraplaca de refuerzo para perfiles "R 40/50 y NEW TEC".	200	

Accesorios para manillas dobles



Artículo	Descripción	Unid.	Acabados
874.804	Escudo en metal fundido para bombín moldeado, 2 tornillos con cabeza cilíndrica Ø 3,5x13 en acero cincado.	20	1013, 1015, 10135, 7047, 8017, 8019, 9001, 9005, 9010, 9016, B.SA, BL10, BR5, BW21, C, GR217, GREY, PVD H, PVD X, SILV, WT005



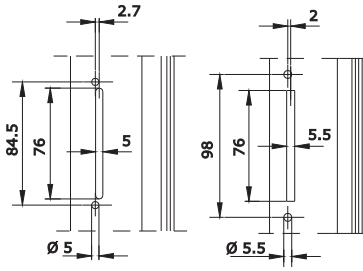
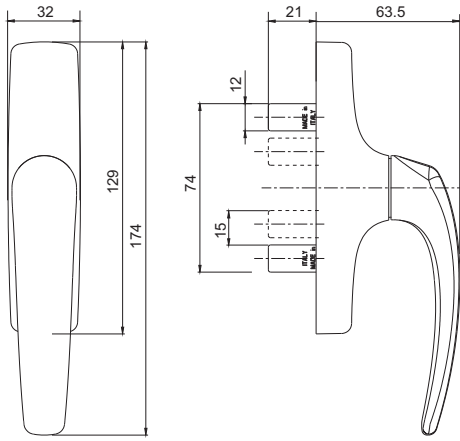
Artículo	Descripción	Unid.	Acabados
874.897	Kit de fijación para manillas compuesto de 2 tornillos M5x124 y 2 tuercas cuadradas M5 cincados blancos.	40	



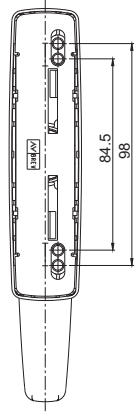
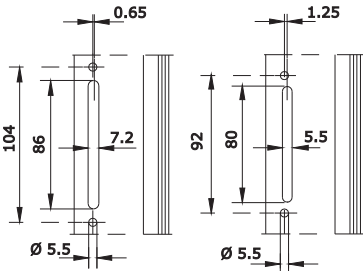
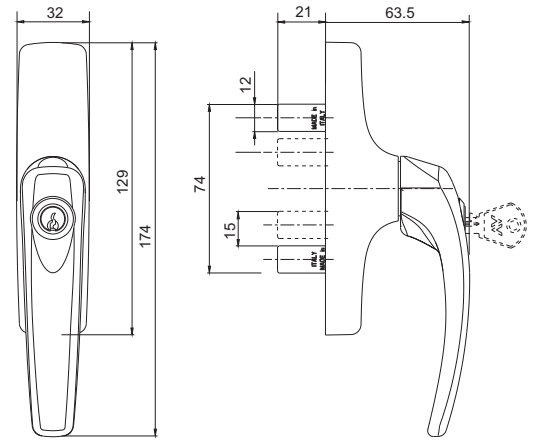
Artículo	Descripción	Unid.	Acabados
874.898	Cuadradillo cuadrado 8x160 mm en acero cincado blanco para puertas con espesor de 55 mm a 100 mm.	50	
874.899	Cuadradillo 8x140 mm en acero zincado para puertas con espesor desde 55 hasta 70 mm.	50	

Gama de cremonas para practicable y para oscilo-batiente

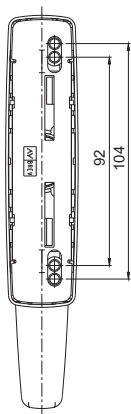
865.1 - 865.2



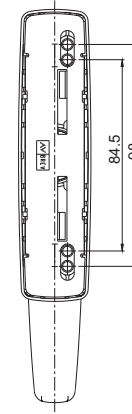
865.753 - 865.754



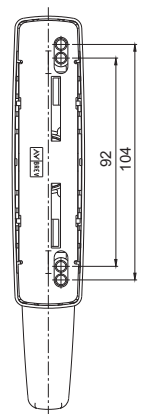
865.1



865.2

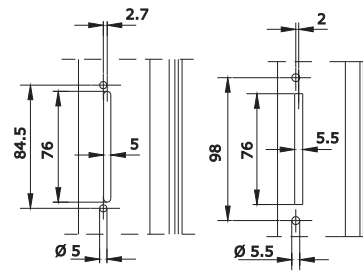
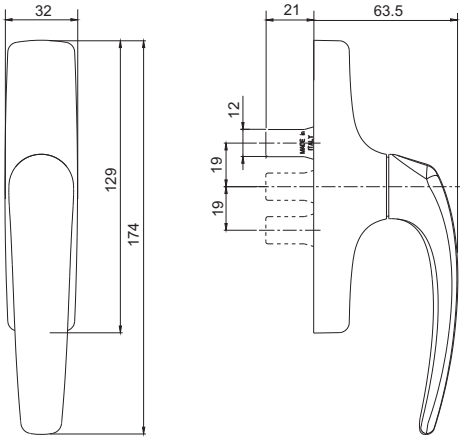


865.753

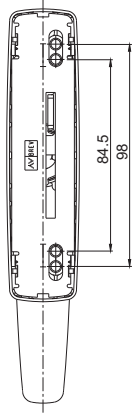
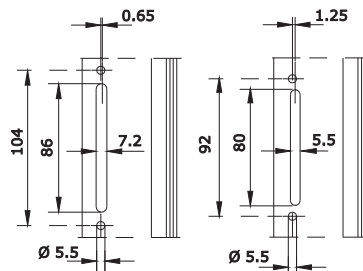
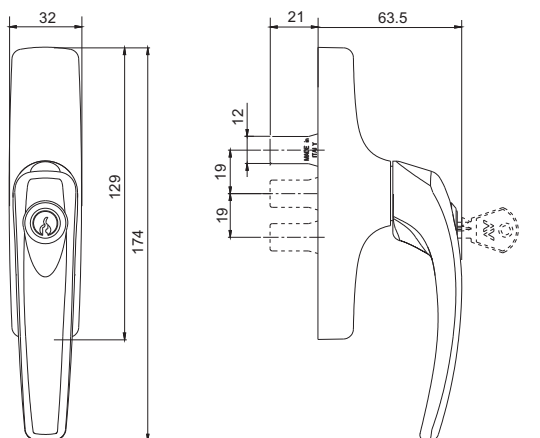


865.754

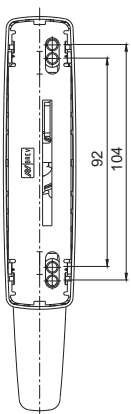
868.1 - 868.2



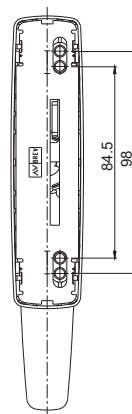
868.753 - 868.754



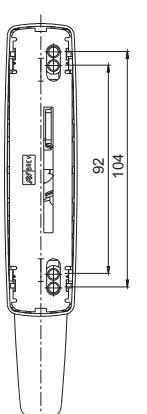
868.1



868.2



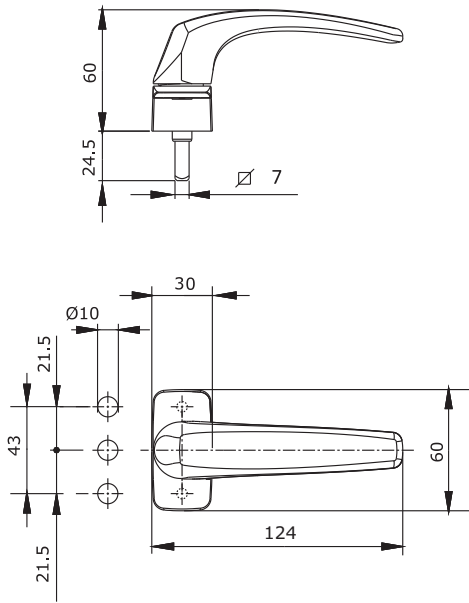
868.753



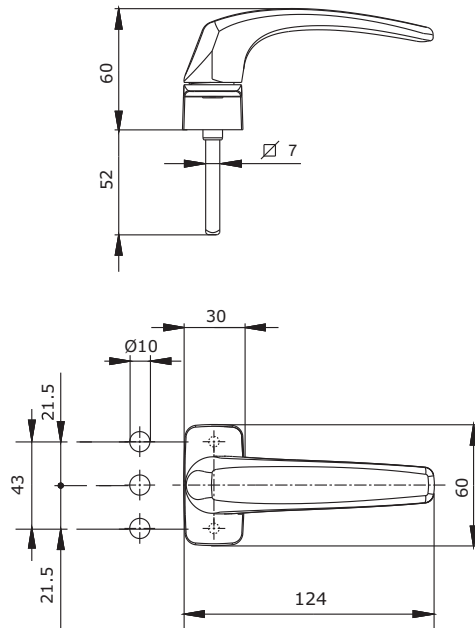
868.754

Gama de manillas simples y dobles

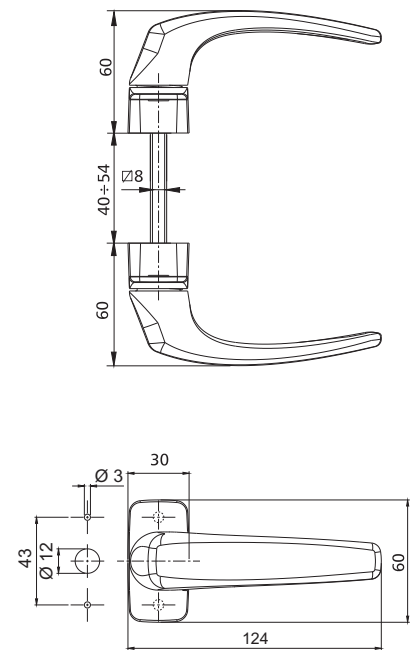
866.3/7



866.4/7

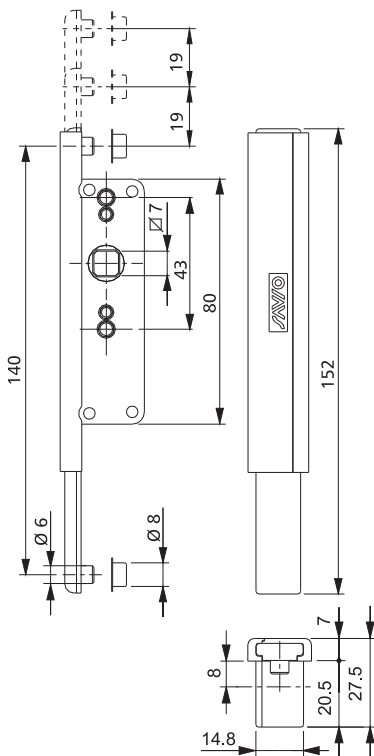


866.31

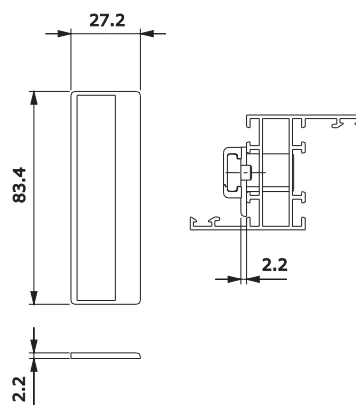


Gama de mecanismos mono y bi-direccionales

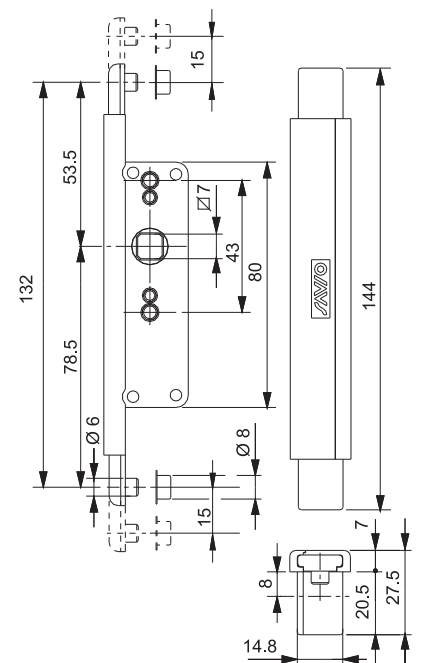
1200/7



1200.801

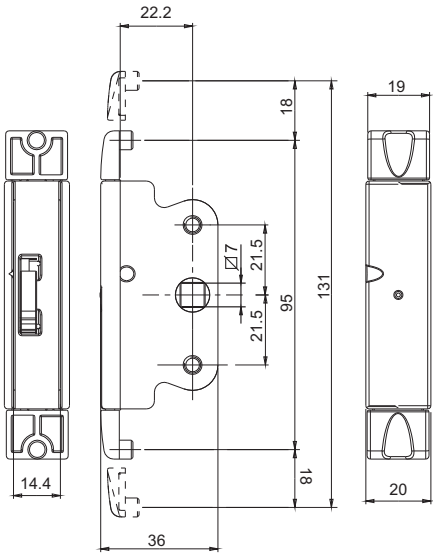


1201/7

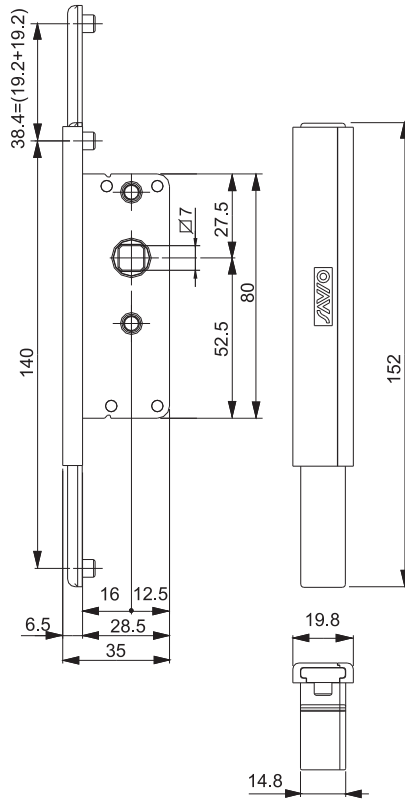


Gama de mecanismos mono y bi-direccionales

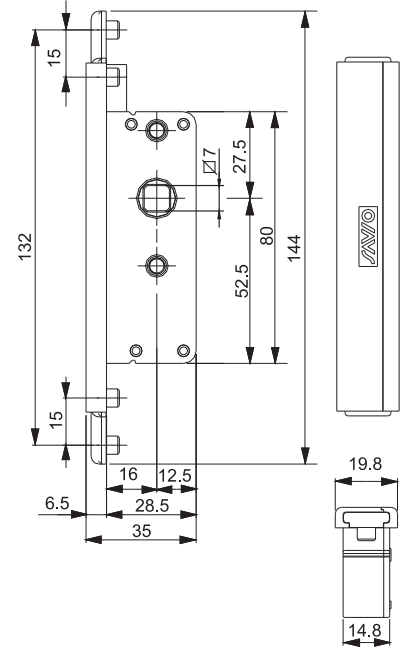
1202/7



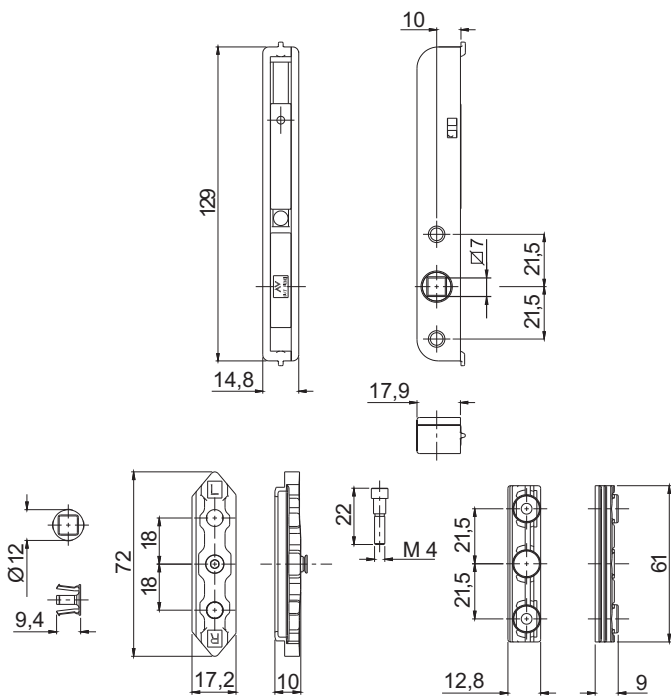
1203/7



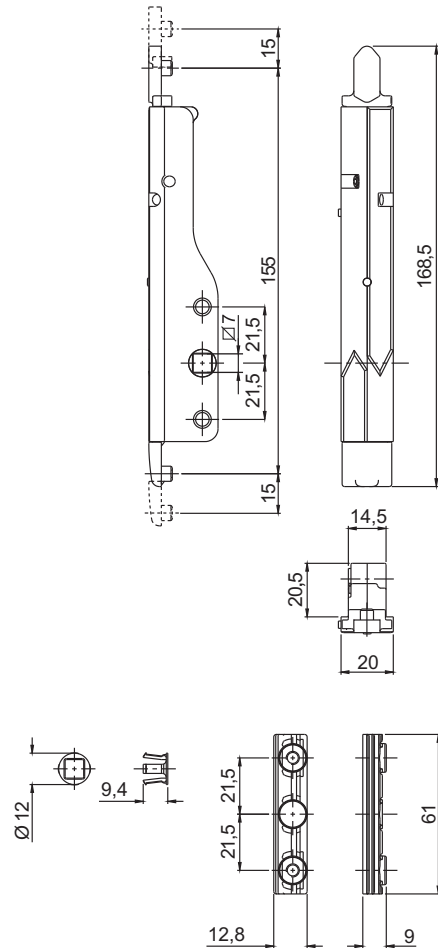
1204/7



1210/7

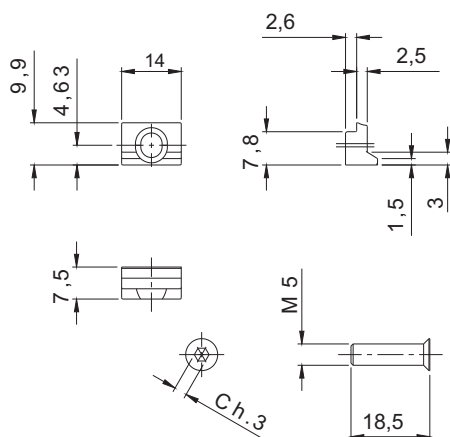


1211/7

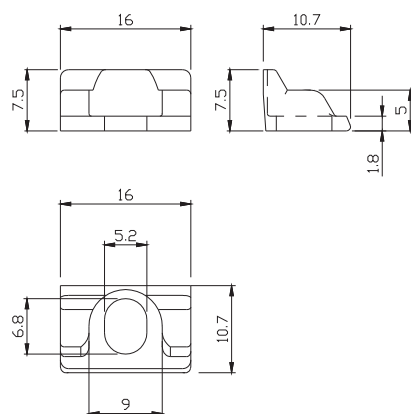


Accesorios para cremonas y manillas

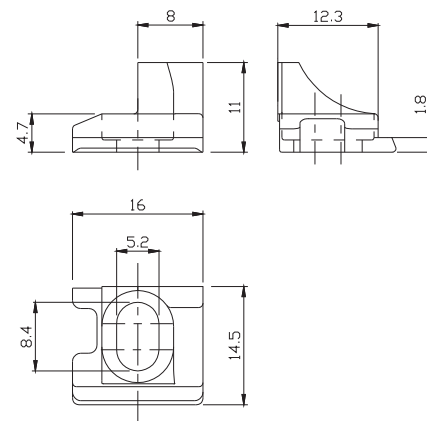
865.801



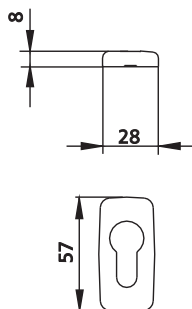
870.802 - 870.802W



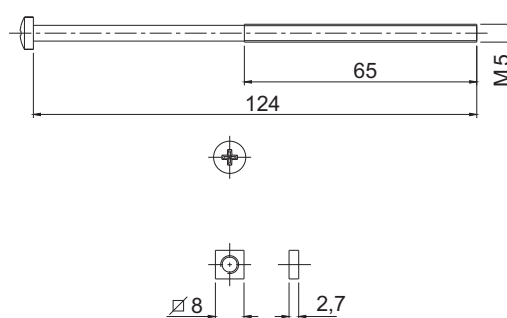
870.803



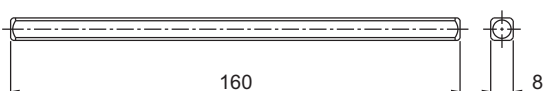
874.804



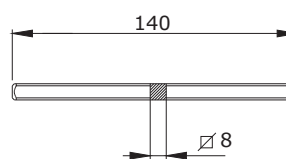
874.897



874.898



874.899



Savio S.p.A.

Via Torino, 25 (s.s. 25) - 10050 Chiusa S. Michele (TO)
 tel. +39 011 964 3464 - fax +39 011 964 3474
 www.savio.it - export@savio.it