

BERNINI



PANIKSTANGEN

CE-Kennzeichnung
NACH NORM EN 1125:1997/A1:2001

Exklusivdesign PININFARINA
Höchste Anwendungsflexibilität
Einfache und schnelle Montage
Zuverlässigkeit und funktionale Sicherheit
Getestet bis 2.000.000 Öffnungs-/Schließspiele

AV SAVIO
by
pininfarina

Design Pininfarina, ein neuer Standard

BERNINI: Panikstange - Touchbar-Ausführung

Hergestellt nach der Europäischen Norm UNI EN 1125. CE-Kennzeichnung bei höchsten Leistungsstufen. BERNINI revolutioniert den Markt der traditionellen Panikstangen. Ergonomie und Ästhetik sind garantiert durch das exklusive Markenzeichen PININFARINA, höchste Anwendungsflexibilität (horizontal bzw. vertikal, mit 3 Verriegelungspunkten; für Holz-, Eisen-, Aluminium- und Kunststofftüren), beidseitig einsetzbar und montagefreundlich für zeitsparende Installation, sorgfältige Oberflächenbehandlung.

BERNINI stellt die zuverlässigste innovative Antwort auf die Anforderungen eines ständig wachsenden Marktes dar.

Technologie Savio ... für Panikstangen

Savio-Technologie innen, Pininfarina-Design außen: Die Entwicklung der Produkte

Seit vielen Jahren vertraut Savio das Design seiner wichtigsten Produkte der Kreativität von PININFARINA an, einem der berühmtesten und innovativsten Industriedesigner der Welt. Die Fähigkeit, Funktionalität und Stil, Ergonomie und Ästhetik auf geniale Weise miteinander zu verbinden, stellen einen Mehrwert dar, der auch den anspruchsvollsten Kunden zufrieden stellt. Beweis für die hervorragende Qualität dieser ertragreichen Zusammenarbeit ist BERNINI mit seinem exklusiven Design und der harmonischen Abstimmung von Gewicht und Maßen, die die sichere Funktionsweise und technologische Zuverlässigkeit noch unterstreichen. Die Panikstangen passen sich somit problemlos an jede Umgebung an.



Detailaufnahme des SAVIO-Zentrums für Forschung und Entwicklung in Chiusa San Michele



Stil und Farbe für jede Umgebung

Die exklusive Linie der neuen Panikstange Bernini macht ein funktionales Produkt zu einem Einrichtungsgegenstand, der sich problemlos an jede Umgebung anpasst. Insbesondere die perspektivische Flucht der Abdeckungen verbindet Stabilität mit Eleganz bei strengen und dennoch abgerundeten Formen und harmonisch abgestimmten Maßen.

Besondere Sorgfalt wurde beim Sortiment der Oberflächen angewandt. Dies gilt sowohl für die technischen Merkmale als auch für die zahlreichen erlesenen Farbkombinationen von Abdeckung und Griffstange (siehe nachstehende Aufstellung).

Die Montage einer Bernini-Panikstange in einem Büro- oder Kinozentrum, Fitnessstudio oder Flughafen bedeutet zusätzlich zu unvergleichlicher Nutzdauer auch Mehrwert für die Türen dank eines Produktes, das frei von Modeerscheinungen ist und sich damit als ruhender Pol des Industriedesign von Pininfarina versteht.



2.000.000 Betätigungsspiele

Die im Zertifikat genannten Produkte wurden auf eine hohe Zahl Öffnungs-/Schließspiele (200.000 Betätigungen) geprüft und eignen sich damit für eine häufige Benutzung. Diese Prüfergebnisse, die zusammen mit anderen Kenndaten die Beurteilung des Leistungs-niveaus eines Produkts ermöglichen, sind nachfolgend aufgeführt:

37601422A

Die einzelnen Stufen sind:
(in Fettschrift die Stufe von BERNINI)

Gebrauchskategorie

Stufe 3: Häufige Benutzung an Orten mit Publikumsverkehr

Lebensdauer:

Stufe 6: 100.000 Öffnungs-/Schließspiele
Stufe 7: 200.000 Öffnungs-/Schließspiele

Max. Türgewicht:

Stufe 5: bis 100 kg
Stufe 6: bis 200 kg

Eignung für Brandschutztüren:

Stufe 0: nicht geeignet
Stufe 1: geeignet

Sicherheit:

Stufe 1: die Panikstange ist betriebssicher

Korrosionsbeständigkeit:

Stufe 3: Hohe Beständigkeit (96 Stunden in Salznebel)
Stufe 4: Sehr hohe Beständigkeit (240 Stunden in Salznebel)

Einbruchhemmung:

Stufe 2: Garantie für gute Einbruchhemmung ohne Funktionsminderung der Panikvorrichtung

Stangenabstand zur Türfläche:

Stufe 1 = bis 150 mm
Stufe 2 = bis 100 mm

Betätigungstyp der Panikstange:

Typ A = Panikverschluss mit Pushbar
Typ B = Panikverschluss mit Touchbar

Die Norm EN 1125:97 + A1:2001 zertifiziert Produkte für Türflügel mit einer Türbreite bis 1300 mm und einer Türhöhe bis 2500 mm.

Für Türen, die diese Maße überschreiten, kann das Produkt nicht zertifiziert werden (Art. 6000.B/1500, 6000.721).

**Zertifizierte Sicherheit und funktionale Qualität:
Innovation bedeutet Zuverlässigkeit**

Laut Angaben des Amtsblattes der Europäischen Gemeinschaft C 40/3 vom 14.02.2002 wurde das Produkt der Norm EN 1125:1997/A:2001 entsprechend von der französischen Zertifizierungsstelle AFNOR geprüft.

Diese ist auf europäischer Ebene zur Vergabe von CE-Kennzeichnungen autorisiert. Ihre Identifizierungsnummer ist 0049. Die Tests wurden beim namhaften Prüfinstitut CETIM in S. Etienne (Frankreich) durchgeführt.



Einzelheiten der bei CETIM durchgeführten Tests, bei denen die Panikstange nacheinander 2.000.000 Öffnungs-Schließspielen ausgesetzt wurde.

Das 10 fache der CE-Norm !!!



BERNINI Panikstange - Touchbar-Ausführung

Exklusivdesign PININFARINA

Die besondere Sorgfalt des Design PININFARINA hat die Herstellung eines Produkts ermöglicht, das für das architektonische Umfeld eine ästhetische Aufwertung bedeutet.

Höchste Anwendungsflexibilität

Die vollständige Produktpalette sieht unzählige Anwendungslösungen vor.

Einfache und schnelle Montage

Die Montage wird durch die Verwendung von Befestigungsplatten sehr vereinfacht, die eine Anwendung auch an Standard-Profilen gestatten, sowie bei Bedarf, die Endmontage direkt vor Ort. Anhand der verstellbaren Fallen ist es außerdem möglich, die optimale Position beim Zusammentreffen mit den Eckwinkeln der Profile ausfindig zu machen.

Zuverlässigkeit und funktionale Sicherheit

Das hohe Sicherheitsniveau bei Eindringungsversuchen von außen, die Effizienz der Getriebe, die qualitativ hochwertigen Werkstoffe und Oberflächen gewährleisten auch langfristige Nutzdauer.

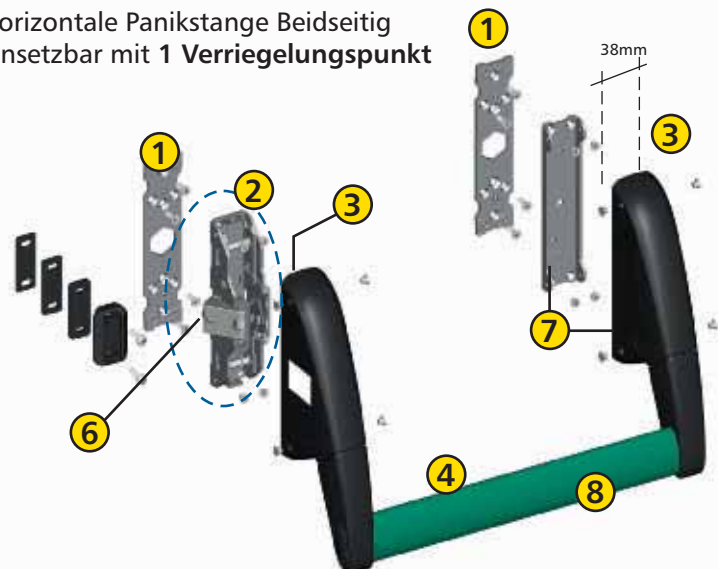
Modulare Bauweise

Das Produkt ist sowohl als komplette Einzelpackung als auch in getrennt verpackten und zusammenbaubaren Bauteilen erhältlich. Dies hat den Vorteil, daß jeder die gewünschte Bauweise wählen kann.



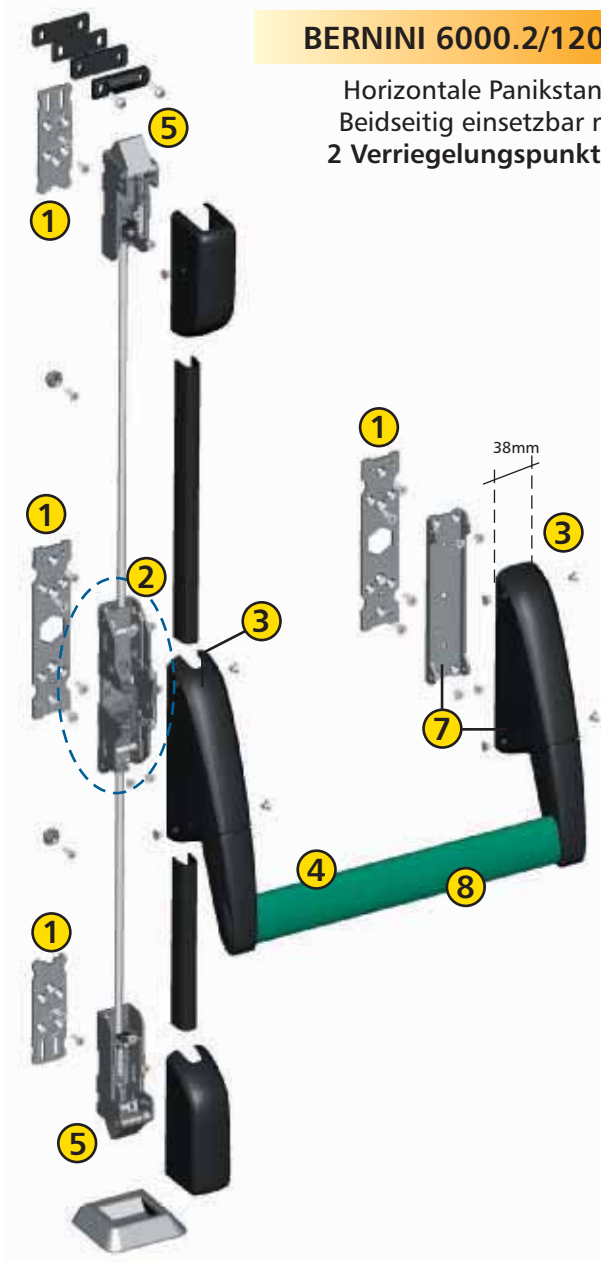
BERNINI 6000.1/1200

Horizontale Panikstange Beidseitig einsetzbar mit 1 Verriegelungspunkt



BERNINI 6000.2/1200

Horizontale Panikstange
Beidseitig einsetzbar mit
2 Verriegelungspunkten

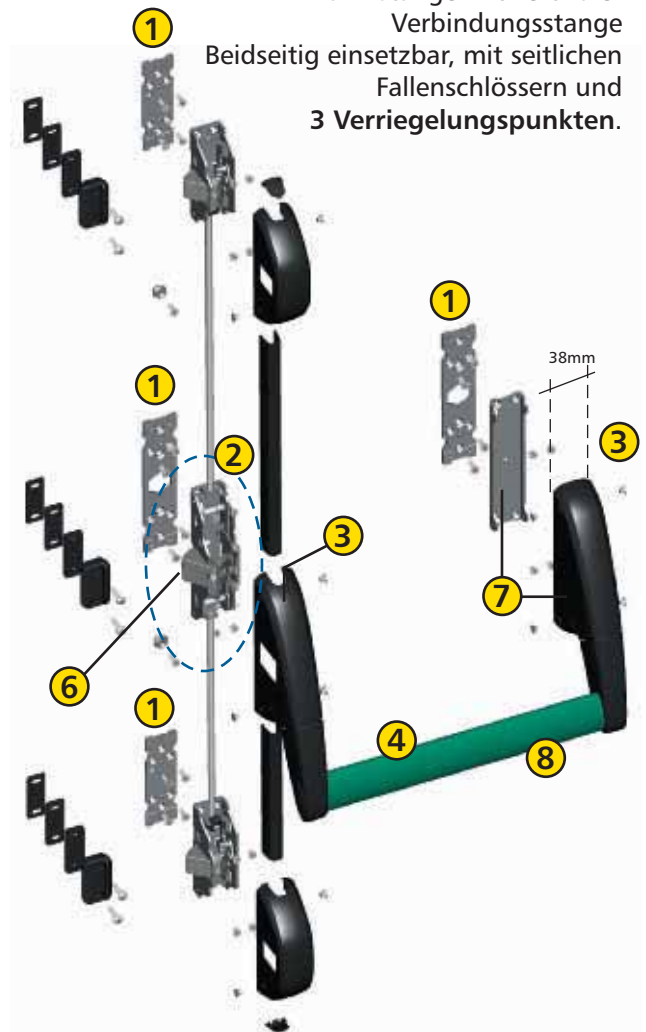


**ERST MONTIEREN UND
DANN ... VERGESSEN**

mit 2.000.000 Öffnungs-
/Schließspielen getestet:
Das 10fache der CE-Norm !

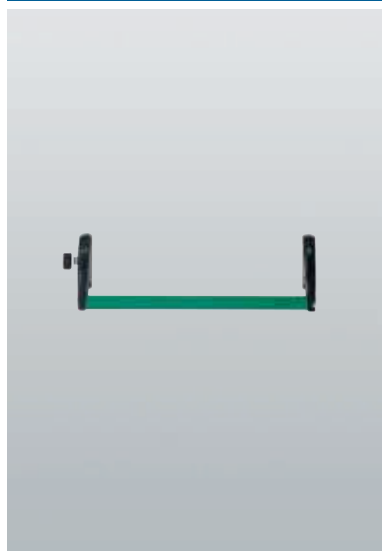
BERNINI 6000.3/1200

Panikstange mit vertikaler
Verbindungsstange
Beidseitig einsetzbar, mit seitlichen
Fallenschlössern und
3 Verriegelungspunkten.

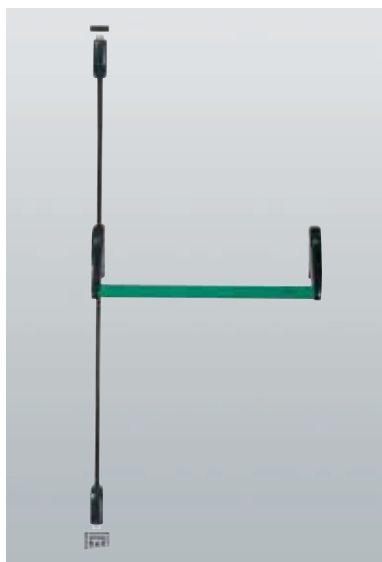


- ① Alle Halterungen und Fallen sind an **Befestigungsplatten** aus Stahl montiert (auch anschweißbar), um eine **einfache, stabile und schnelle Befestigung** zu gewährleisten
- ② **Beidseitiges Getriebe**
- ③ **Kompakte Ausführung (38 mm)** für die Montage an Standard-Profilen
- ④ **Horizontale Griffstangen** mit großem, ovalem Querschnitt für einen **besseren Bedienkomfort**
- ⑤ **Verstellbare obere und untere Falle** mit **einbruchhemmender Funktion**
- ⑥ **Zentrale Falle** mit **einbruchhemmender Funktion**
- ⑦ **Zweite Halterung**, vorgerüstet für die Installation des **Fallenfeststellers** und des **Mikroschalters**
- ⑧ **Horizontale Einsteckstange** mit **großen Bearbeitungstoleranzen**; aus Stahl mit ovalem Querschnitt 40 mm

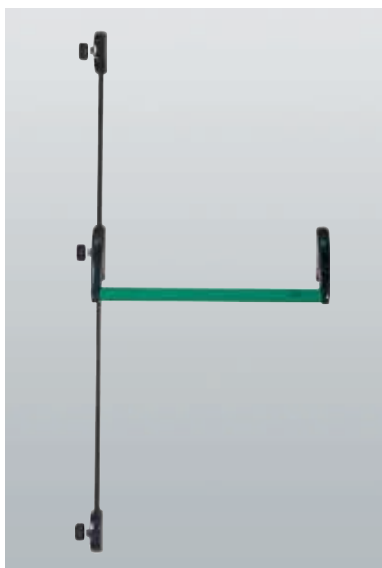
Komplette Bausätze



Code	Beschreibung	Stck.	Oberflächen
6000.1/1200	(patentiert) Horizontale Panikstange beidseitig einsetzbar mit 1 Verriegelungspunkt , aus Zamak und verzinktem Stahl. Komplett mit: Falle aus vernickeltem Zamak, Befestigungsplatten aus verzinktem Stahl, Griffstange 1200 mm aus lackiertem Stahl, 1 Verschlussmulde + 3 Unterlegstücken aus lackiertem Zamak, 8 Senkkopfschrauben Ø 4,2x13 aus schwarz verzinktem Stahl, 2 Inbusschrauben Ø 4.2x19 aus schwarz verzinktem Stahl, 16 Inbusschrauben M4x5 aus schwarz verzinktem Stahl. <i>Für Türen mit einer lichten Breite von 800 bis 1240 mm.</i>	1	3001, 6029



Code	Beschreibung	Stck.	Oberflächen
6000.2/1200	(patentiert) Panikstange mit vertikaler Verbindungsstange beidseitig einsetzbar, mit 2 Verriegelungspunkten , aus Zamak und verzinktem Stahl. Komplett mit: Befestigungsplatten aus verzinktem Stahl, Griffstange 1200 mm aus lackiertem Stahl, 1 Bodenverschlussmulde aus Edelstahl, 1 Einsatz aus schwarzem Nylon, 1 oberen + 1 unteren Verbindungsstange aus Aluminium, 1 Stangenabdeckung 1395 mm aus lackiertem Aluminium, 1 Stangenabdeckung 1037 mm aus lackiertem Aluminium, 2 verstellbaren Befestigungsdübeln aus schwarz verzinktem Zamak, 1 Verschlussmulde + 3 Unterlegstücken aus lackiertem Zamak, 6 Senkkopfschrauben Ø 3.9x13 aus weiß verzinktem Stahl, 8 Senkkopfschrauben Ø 4.2x13 aus schwarz verzinktem Stahl, 2 Inbusschrauben Ø 4.2x19 aus schwarz verzinktem Stahl, 4 Inbusschrauben Ø 4.2x9.5 aus schwarz verzinktem Stahl, 22 Senkkopfschrauben M4x5 aus schwarzverzinktem Stahl. <i>Für Türen mit einer lichten Breite von max. 1240 mm und einer lichten Höhe von max. 2450 mm.</i>	1	3001, 6029



Code	Beschreibung	Stck.	Oberflächen
6000.3/1200	(patentiert) Panikstange mit vertikaler Verbindungsstange, beidseitig einsetzbar, mit 3 Verriegelungspunkten , aus Zamak und verzinktem Stahl. Komplett mit: Falle aus vernickeltem Zamak, Befestigungsplatten aus weiß verzinktem Stahl, Griffstange 1200 mm aus lackiertem Stahl, 1 oberen + 1 unteren Verbindungsstange aus Aluminium, 1 Stangenabdeckung 1395 mm aus lackiertem Aluminium, 1 Stangenabdeckung 1037 mm aus lackiertem Aluminium, 2 verstellbaren Befestigungsdübeln aus schwarz verzinktem Zamak, 3 Verschlussmulden + 9 Unterlegstücken aus lackiertem Zamak, 10 Senkkopfschrauben Ø 3.9x13 aus weiß verzinktem Stahl, 8 Senkkopfschrauben Ø 4.2x13 aus schwarz verzinktem Stahl, 6 Inbusschrauben Ø 4.2x19 aus schwarz verzinktem Stahl, 28 Senkkopfschrauben M4x5 aus schwarz verzinktem Stahl. <i>Für Türen mit einer lichten Breite von 800 bis 1240 mm</i>	1	3001, 6029

* Die Oberfläche der Artikel 6000.1/2/3 bezieht sich nur auf die Farbe der Griffstange, alle anderen Komponenten sind in der RAL-Farbe 9005 lackiert.

Legende der Oberflächen		
S = Edelstahl matt	6029 = RAL grün lackiert	9006 = RAL silber lackiert
3001 = RAL rot lackiert	9005 = RAL schwarz lackiert	9010 = RAL weiß lackiert

Modulare Bauteile

	Code	Beschreibung	Stck.	Oberflächen
	6000.701	(patentiert) Bausatz horizontale Halterungen, beidseitig einsetzbar, mit 1 Verriegelungspunkt , aus lackiertem Zamak und verzinktem Stahl. Komplett mit: Falle aus verzinktem Zamak, Befestigungsplatten aus verzinktem Stahl, 1 Verschlussmulde + 3 Unterlegstücken aus lackiertem Zamak, Abdeckkappen für rechte und linke Griffstangen-Enden, 8 Senkkopfschrauben Ø 4.2x13 aus verzinktem Stahl, 2 Inbusschrauben Ø 4.2x19 aus verzinktem Stahl, 16 Senkkopfschrauben M4x5 aus verzinktem Stahl (für Oberflächen 9006/9010: 8 Senkkopfschrauben M4x5 aus verzinktem Stahl + 8 Senkkopfschrauben M4x6 aus Edelstahl).	1	9005, 9006, 9010
	6000.702	(patentiert) Bausatz vertikale Halterungen, beidseitig einsetzbar, mit 2 Verriegelungspunkten , aus lackiertem Zamak und verzinktem Stahl. Komplett mit: Befestigungsplatten aus verzinktem Stahl, Abdeckkappen für rechte und linke Griffstangen-Enden, 8 Senkkopfschrauben Ø 4.2x13 aus verzinktem Stahl, 16 Senkkopfschrauben M4x5 aus verzinktem Stahl (für Oberflächen 9006/9010: 8 Senkkopfschrauben M4x5 aus verzinktem Stahl + 8 Senkkopfschrauben M4x6 aus Edelstahl).	1	9005, 9006, 9010
	6000.703	(patentiert) Bausatz seitliche Halterungen beidseitig einsetzbar, mit 3 Verriegelungspunkten , aus lackiertem Zamak und verzinktem Stahl. Komplett mit: Falle aus vernickeltem Zamak, Befestigungsplatten aus verzinktem Stahl, 1 Verschlussmulde + 3 Unterlegstücken aus lackiertem Zamak, Abdeckkappen für rechte und linke Griffstangen-Enden, 8 Senkkopfschrauben Ø 4.2x13 aus verzinktem Stahl, 2 Inbusschrauben Ø 4.2x19 aus verzinktem Stahl, 16 Senkkopfschrauben M4x5 aus verzinktem Stahl (für Oberflächen 9006/9010: 8 Senkkopfschrauben M4x5 aus verzinktem Stahl + 8 Senkkopfschrauben M4x6 aus Edelstahl).	1	9005, 9006, 9010
	6000.B/860	Horizontale Griffstange 860 mm aus lackiertem Stahl oder Edelstahl matt. Für Türen mit Flügel bis 900 mm	1	3001, 6029, S
	6000.B/1200	Horizontale Griffstange 1200 mm aus lackiertem Stahl oder Edelstahl matt. Für Türen mit Flügel bis 1240 mm	1	3001, 6029, S
	6000.B/1500	Horizontale Griffstange 1500 mm aus lackiertem Stahl oder Edelstahl matt. Für Türen mit Flügel bis 1540 mm <i>Hinweis: Oberfläche "S" = EDELSTAHL MATT</i>	1	3001, 6029, S
	6000.720	Vertikale Standard-Verbindungsstangen: 1 obere Verbindungsstange aus Aluminium + 1 untere Verbindungsstange aus Aluminium + 1 Stangenabdeckung 1037 mm aus lackiertem Aluminium + 1 Stangenabdeckung 1395 mm aus lackiertem Aluminium <i>Für Türhöhen bis 2450 mm.</i>	1	9005, 9006, 9010
	6000.721	Vertikale Verbindungsstangen: 1 obere Verbindungsstange aus Aluminium + 1 untere Verbindungsstange aus Aluminium + 1 Stangenabdeckung 1037 mm aus lackiertem Aluminium + 1 Stangenabdeckung 2045 mm aus lackiertem Aluminium + 1 verstellbarer Befestigungsdübel aus verzinktem Zamak + 1 Senkkopfschraube Ø 3.9x13 aus verzinktem Stahl. <i>Für Türhöhen von 2450 bis 3100 mm.</i>	1	9005, 9006, 9010



Legende der Oberflächen

S = Edelstahl matt	6029 = RAL grün lackiert	9006 = RAL silber lackiert
3001 = RAL rot lackiert	9005 = RAL schwarz lackiert	9010 = RAL weiß lackiert


Modulare Bauteile

	Code	Beschreibung	Stck.	Oberflächen
	6000.730	(patentiert) Bausatz Fallen oben / unten aus Zamak und verzinktem Stahl, Falle aus vernickeltem Zamak. Komplett mit: Befestigungsplatten aus verzinktem Stahl, 1 Bodenverschlussmulde aus Edelstahl + 1 Einsatz aus schwarzem Nylon, 2 verstellbaren Befestigungsdübeln aus verzinktem Zamak, 1 Verschlussmulde + 3 Unterlegstücken aus lackiertem Zamak, 6 Senkkopfschrauben Ø 3.9x13 aus weiß verzinktem Stahl 4 Inbusschrauben Ø 4.2x9.5 aus verzinktem Stahl, 2 Inbusschrauben Ø 4.2x19 aus verzinktem Stahl, 6 Senkkopfschrauben M4x5 aus weiß verzinktem Stahl (für Oberflächen 9006/9010:4 Senkkopfschrauben M4x5 aus schwarz verzinktem Stahl + 2 Senkkopfschrauben M4x6 aus Edelstahl).	1	9005, 9006, 9010
	6000.735	(patentiert) Bausatz Fallen oben / unten aus Zamak und verzinktem Stahl, Falle aus vernickeltem Zamak. Komplett mit: 1 Bodenverschlussmulde aus Edelstahl+1 Einsatz aus schwarzem Nylon, 2 verstellbaren Befestigungsdübeln aus verzinktem Zamak, 1 Verschlussmulde+3 Unterlegstücken aus lackiertem Zamak, 6 Senkkopfschr. Ø 3.9x13 und 6 Senkkopfschr. M4x5 aus weiß verzinktem Stahl, 4 Inbusschr. Ø 4.2x9.5, 2 Inbusschr. Ø 4.2x19 und Befestigungsplatten aus verzinktem Stahl (für Oberflächen 9006/9010:4 Senkkopfschr. M4x5 aus schwarz verzinktem Stahl+2 Senkkopfschr. M4x6 aus Edelstahl).	1	9005, 9006, 9010
	6000.740	(patentiert) Bausatz Fallen seitlich aus lackiertem Zamak und verzinktem Stahl, Falle aus vernickeltem Zamak. Komplett mit: Befestigungsplatten aus verzinktem Stahl, 2 Verschlussmulden + 6 Unterlegstücken aus lackiertem Zamak, 2 verstellbaren Befestigungsdübeln aus verzinktem Zamak, 10 Senkkopfschr. Ø 3.9x13 aus verzinktem Stahl, 4 Inbusschr. Ø 4.2x19 aus verzinktem Stahl, 12 Senkkopfschr. M4x5 aus schwarz verzinktem Stahl (für Oberflächen 9006/9010: 8 Senkkopfschr. M4x5 aus verzinktem Stahl + 4 Senkkopfschr.n M4x6 aus Edelstahl).	1	9005, 9006, 9010

Stoßplatte-Ausführung (Diese Artikel erfüllen die Norm EN 179:1997 + A1:2001.)

	Code	Beschreibung	Stck.	Oberflächen
	6000.751	(pat.) Halterung für horizontales Fallenschloss mit einem Verriegelungspunkt, Stoßplatte aus lackiertem Zamak und verzinktem Stahl, Falle aus vernickeltem Zamak. Komplett mit: Befestigungsplatte aus verzinktem Stahl, Stange 93 mm aus lackiertem Stahl, 1 Verschlussmulde+3 Unterlegstücken aus lackiertem Zamak, Abdeckkappen für rechte und linke Stangenenden, 4 Senkkopfschr. Ø 4.2x13 aus verzinktem Stahl, 2 Inbusschr. Ø 4.2x19 aus verzinktem Stahl, 8 Senkkopfschr. M4x5 aus verzinktem Stahl.	1	9005
	6000.752	(pat.) Halterung für vertikales Fallenschloss, Stoßplatte aus lackiertem Zamak und verzinktem Stahl. Komplett mit: Befestigungsplatte aus verzinktem Stahl, Stange 93 mm aus lackiertem Stahl, Abdeckkappen für rechte und linke Stangen-Enden, 4 Senkkopfschr. Ø 4.2x13 aus verzinktem Stahl, 8 Senkkopfschr.n M4x5 aus verzinktem Stahl. <i>Für den wirklichen Benutzungsbereich, bitte die Montageanleitungen, welche in den einzelnen Produktverpackungen beigefuegt sind, konsultieren.</i>	1	9005


Drückergarnitur für Außenseite

	Code	Beschreibung	Stck.	Oberflächen
	6000.870	Drückergarnitur für Außenseite nur mit Türdrücker aus lackiertem Zamak und verzinktem Stahl, Griffteil aus lackiertem Druckguss-Aluminium, Vierkantstift aus verzinktem Stahl, 1 Innensechskantschraube M5x30 + 2 Senkkopfschrauben M5x80 aus verzinktem Stahl.	1	9005, 9006, 9010


Legende der Oberflächen

S = Edelstahl matt	6029 = RAL grün lackiert	9006 = RAL silber lackiert
3001 = RAL rot lackiert	9005 = RAL schwarz lackiert	9010 = RAL weiß lackiert

Drückergarnitur für Außenseite

	Code	Beschreibung	Stck.	Oberflächen
	6000.873	Drückergarnitur für Außenseite mit freilaufendem Türdrücker aus lackiertem Zamak und verzinktem Stahl, Griffteil aus lackiertem Druckguss-Aluminium, Griff mit Europrofilzylinder, mehrere Kombinationen + 3 vernickelte Schlüssel, Vierkantstift aus weiß verzinktem Stahl, 2 Senkschrauben M5x80 aus verzinktem Stahl.	1	9005, 9006, 9010
	6000.874	Wie 6000.873 aber mit Europrofilzylinder, eine Kombination.	1	9005, 9006, 9010
	Code	Beschreibung	Stck.	Oberflächen
	6000.875	Drückergarnitur für Außenseite mit freilaufendem Türdrücker aus lackiertem Zamak und verzinktem Stahl, Griffteil aus lackiertem Druckguss-Aluminium, Europrofilzylinder, mehrere Kombinationen +3 vernickelte Schlüssel, Vierkantstift aus weiß verzinktem Stahl, 1 Innensechskantschr. M5x30+2 Senkkopfschr. M5x80 aus verzinktem Stahl. Versehen mit Blockiervorrichtung.	1	9005, 9006, 9010
	6000.876	Wie 6000.875 aber ohne Schließzylinder.	1	9005, 9006, 9010
	6000.877	Wie 6000.875 aber mit Europrofilzylinder, eine Kombination.	1	9005, 9006, 9010

* Bei der **Blockiervorrichtung** handelt es sich um einen Mechanismus, der verhindert, dass der Schlüssel bei entsperrem Zylinder herausgezogen werden kann, d.h. der Schließzylinder muss erneut gesperrt werden, bevor sich der Schlüssel herausziehen lässt.

	Code	Beschreibung	Stck.	Oberflächen
	6000.880	Drückergarnitur für Außenseite aus lackiertem Zamak und verzinktem Stahl, fester Türknauf, Europrofilzylinder, mehrere Kombinationen + 3 vernickelte Schlüssel, Vierkantstift aus verzinktem Stahl, 2 Senkkopfschrauben M5x70 aus verzinktem Stahl. Eignet sich am besten für die Version mit einem Verriegelungspunkt.	1	9005, 9006, 9010

Zubehör

	Code	Beschreibung	Stck.	Oberflächen
	6000.802	Bausatz Verschlussmulden für Horizontale oder seitliche Fallenschlösser für Kunststoff- (Schlagleiste 20 mm und weiter) und Holztüren. Inhalt: 1 Verschlussmulde und 2 Unterlegstücken aus lackiertem Stahl.	5	9005, 9006, 9010
	6000.803	Wie 6000.802 aber mit Schlagleiste weniger als 20 mm.	5	9005, 9006, 9010
	6000.804	Bausatz Verschlussmulden für vertikale Fallenschlösser, für Kunststoff- (Schlagleiste 20 mm u. weiter) und Holztüren. Inhalt: 1 Verschlussmulde u. 2 Unterlegstücken aus lackiertem Stahl.	5	9005, 9006, 9010
	6000.805	Wie 6000.804 aber mit Schlagleiste weniger als 20 mm.	5	9005, 9006, 9010
	6000.806	Unterlegstück von 1.5 mm aus lackiertem Stahl.	40	9005, 9006, 9010
	Code	Beschreibung	Stck.	Oberflächen
	6000.810	Seitliches Zusatzfallenschloss aus lackiertem Zamak und verzinktem Stahl, Falle aus vernickeltem Zamak, Befestigungsplatte aus verzinktem Stahl, 1 Verschlussmulde + 3 Unterlegstücke aus lackiertem Zamak, 4 Senkschrauben Ø 3.9x13 aus verzinktem Stahl, 2 Zylinderschrauben Ø 4.2x19 aus verzinktem Stahl, 6 Senkschrauben M4x5 aus verzinktem Stahl (für Oberflächen 9006/9010: 4 Senkschrauben M4x5 aus schwarz verzinktem Stahl + 2 Senkschrauben M4x6 aus Edelstahl). <i>Für den wirklichen Benutzungsbereich, bitte die Montageanleitungen, welche in den einzelnen Produktverpackungen beigefügt sind, konsultieren.</i>	1	9005, 9006, 9010

Legende der Oberflächen

S = Edelstahl matt	6029 = RAL grün lackiert	9006 = RAL silber lackiert
3001 = RAL rot lackiert	9005 = RAL schwarz lackiert	9010 = RAL weiß lackiert

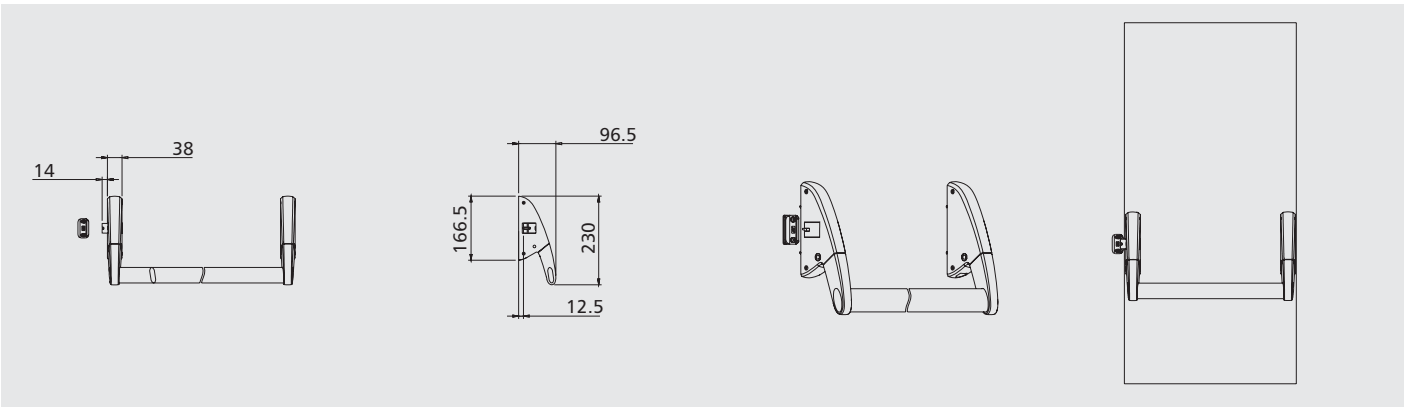
Zubehör

	Code	Beschreibung	Stck.	Oberflächen
	6000.820	Elektrischer Türöffner mit Gehäuse aus lackiertem Zamak, Grundplatte aus verzinktem Stahl, 4 Inbusschrauben Ø 3.9x25 aus verzinktem Stahl, Unterlegstücke aus schwarzem Nylon. <i>Für den wirklichen Benutzungsbereich, bitte die Montageanleitungen, welche in den einzelnen Produktverpackungen beigelegt sind, konsultieren.</i>	1	9005, 9006, 9010
	6000.830	Fallenfeststeller aus schwarzem Nylon und Zamak.	1x5	
	6000.840	Zwischenhalterung aus lackiertem Zamak, Befestigungsplatte aus verzinktem Stahl, 4 Senkkopfschrauben Ø 4.2x13 aus verzinktem Stahl, 8 schwarz verzinkte Senkschrauben M4x5 (für Oberflächen 9006/9010: 4 verzinkte Senkschrauben M4x5 + 4 Senkschrauben M4x6 aus Edelstahl).	1	9005, 9006, 9010
	6000.842	1 Mikroschalter + 1 Halterung aus schwarzem Nylon + 1 Zylinderschraube Ø 2.2x13 + 1 Zylinderschraube Ø 3.9x9.5 BZ aus verzinktem Stahl.	1x5	
	6000.843	Verstellbarer Befestigungsdübel aus verzinktem Zamak + 1 Senkschraube Ø 3.9x13 aus verzinktem Stahl.	20	
	6000.890	Hinweisschild für BERNINI.	10	

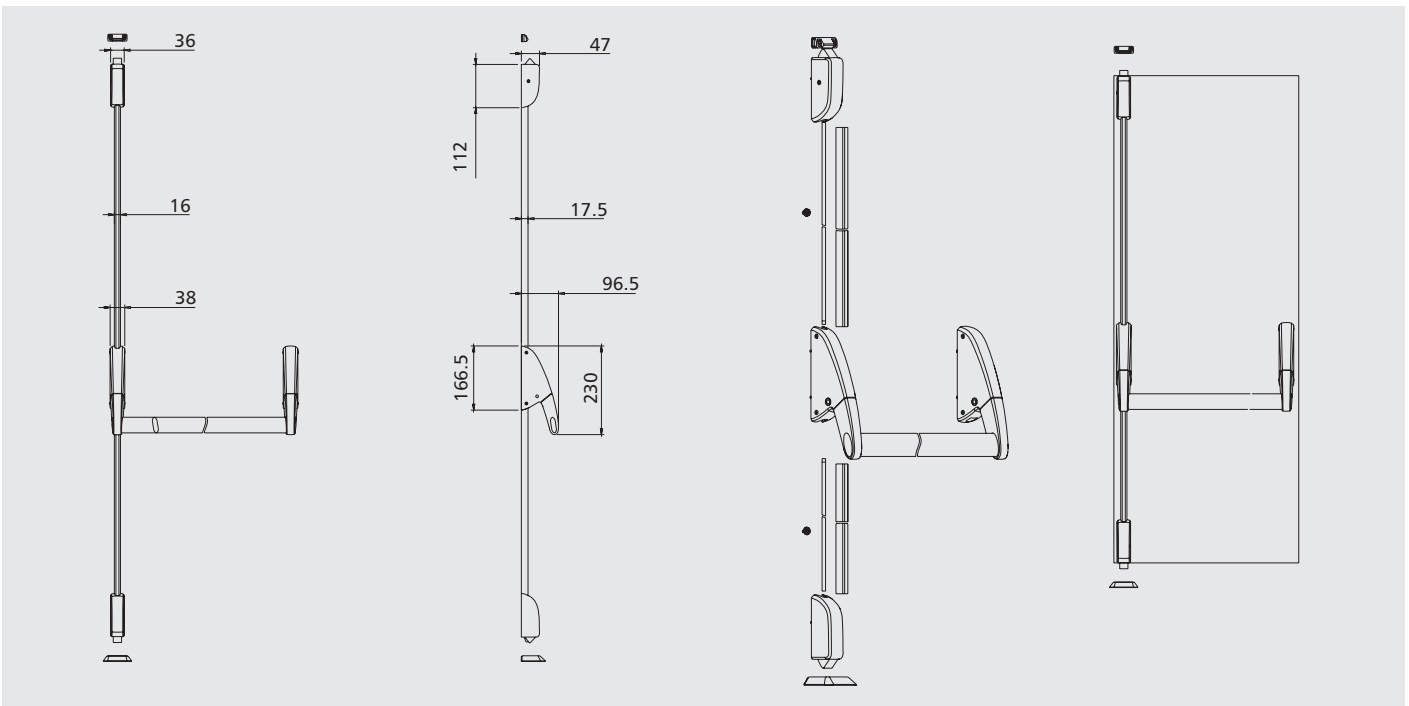
Legende der Oberflächen

S = Edelstahl matt	6029 = RAL grün lackiert	9006 = RAL silber lackiert
3001 = RAL rot lackiert	9005 = RAL schwarz lackiert	9010 = RAL weiß lackiert

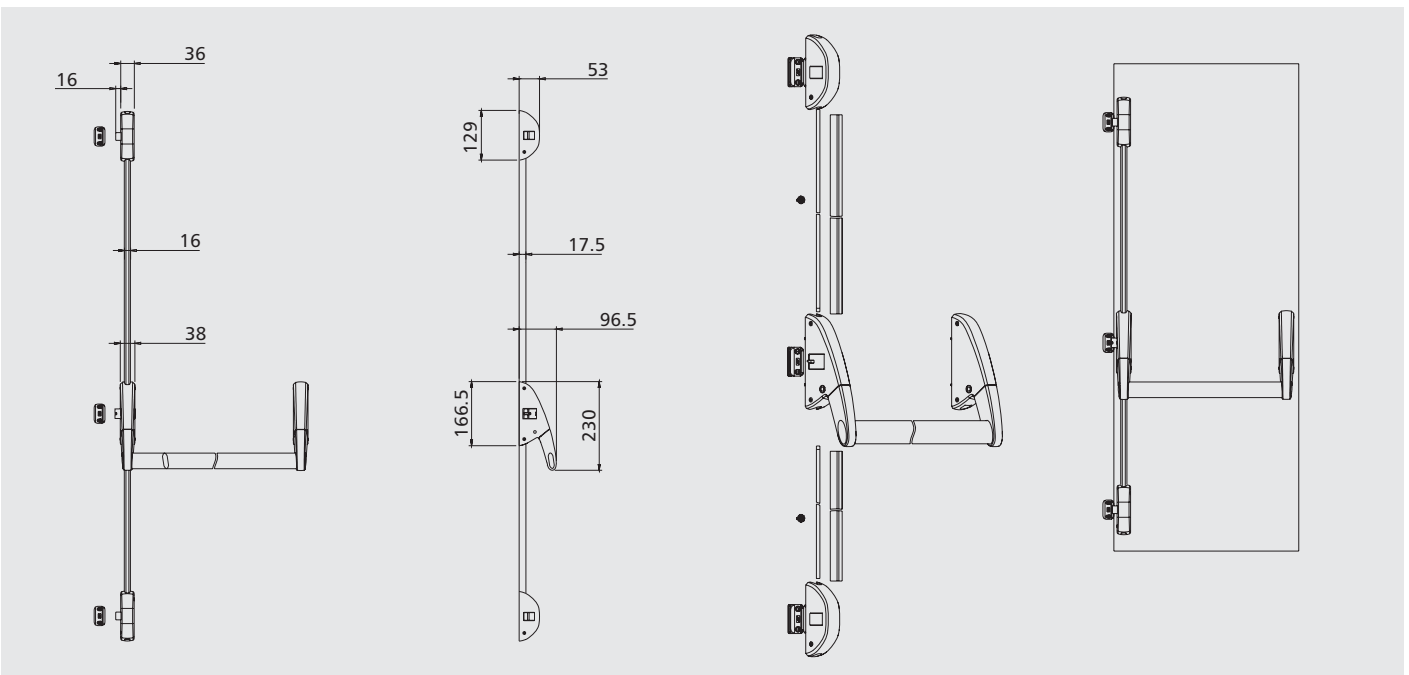
6000.1/1200



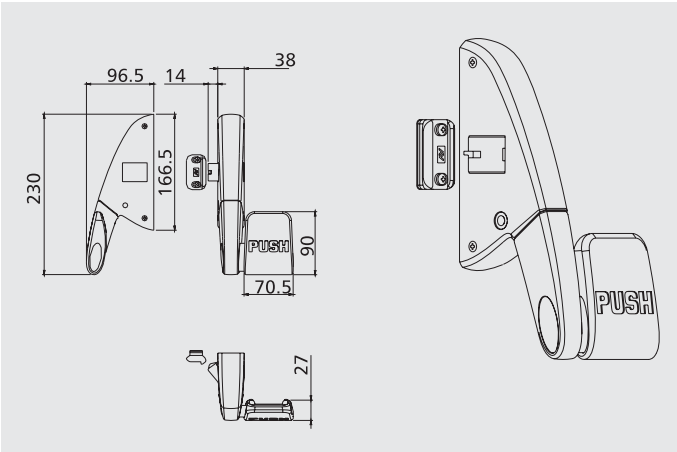
6000.2/1200



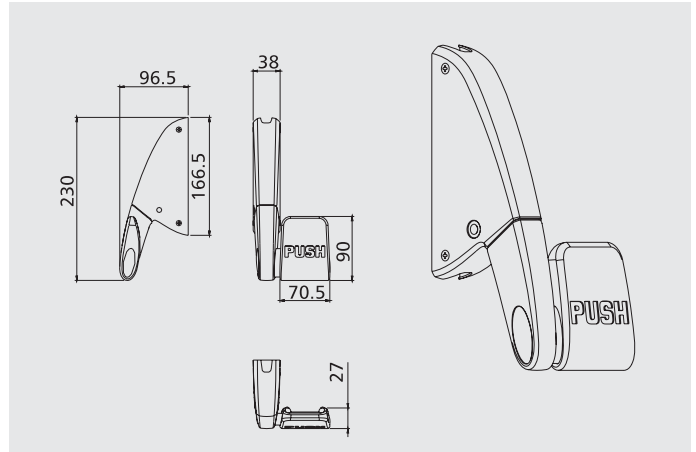
6000.3/1200



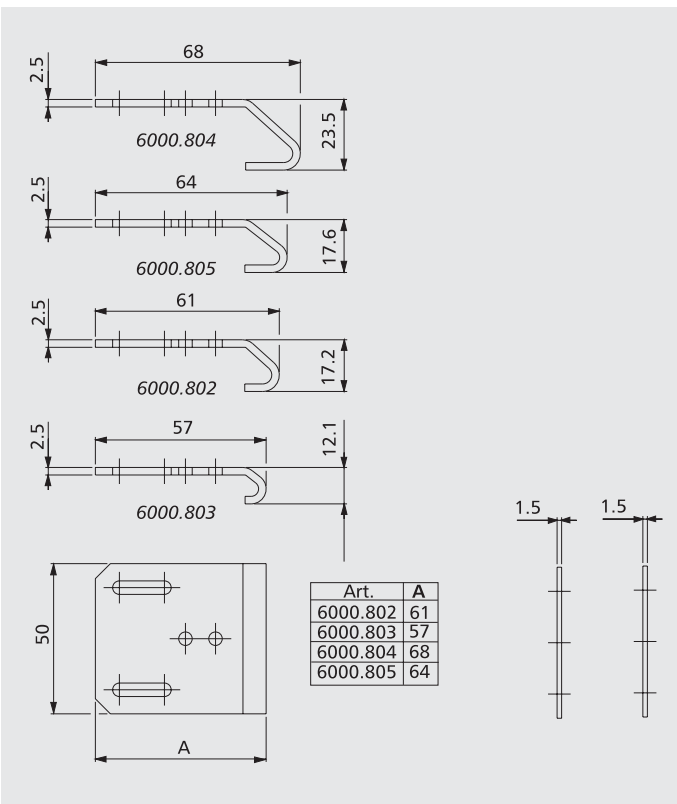
6000.751



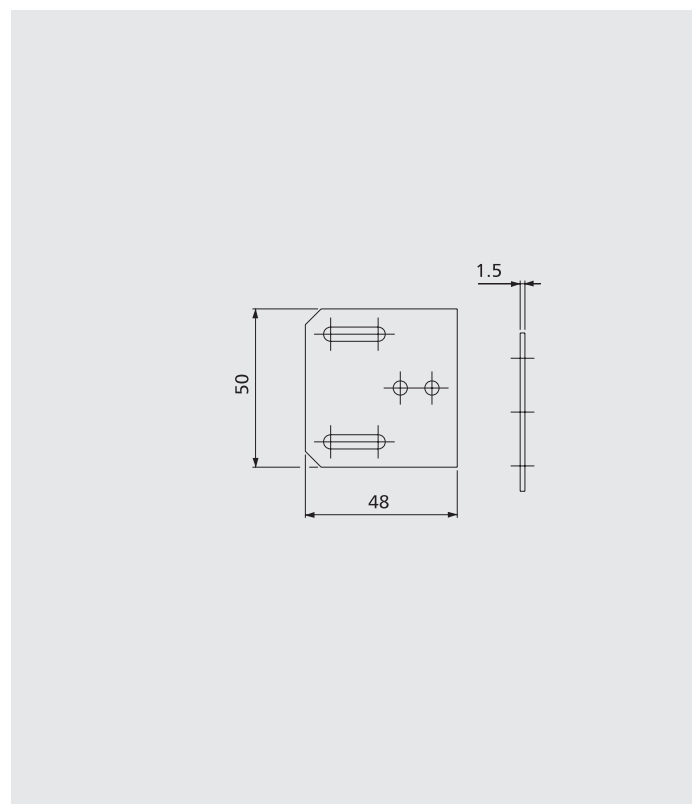
6000.752



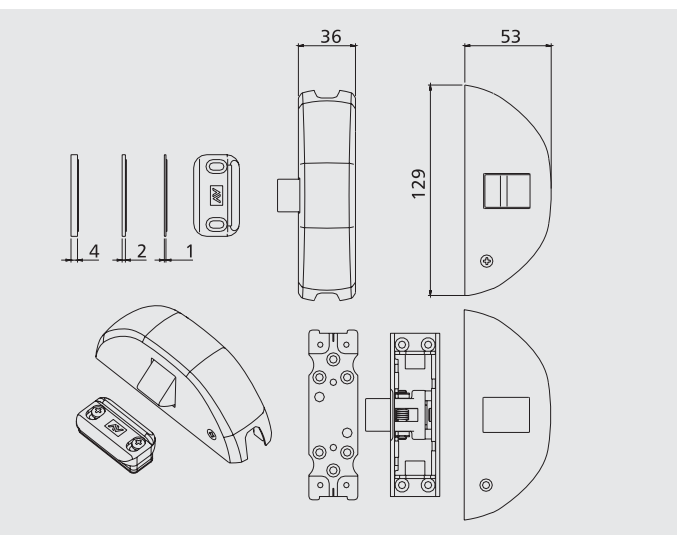
6000.802/.803/.804/.805



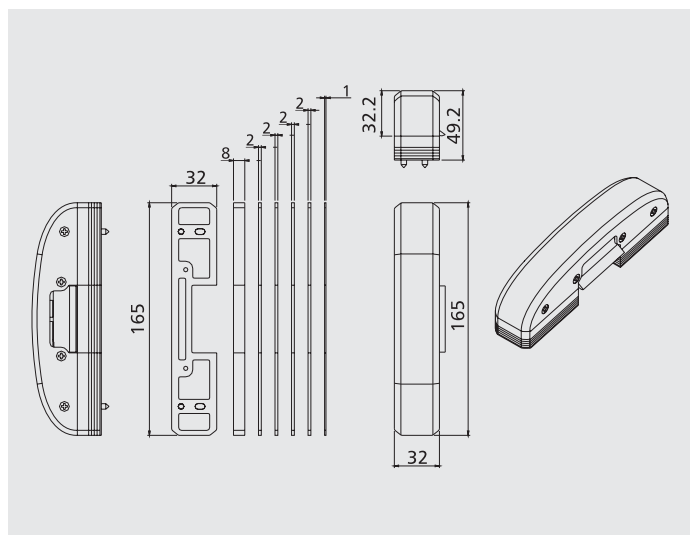
6000.806



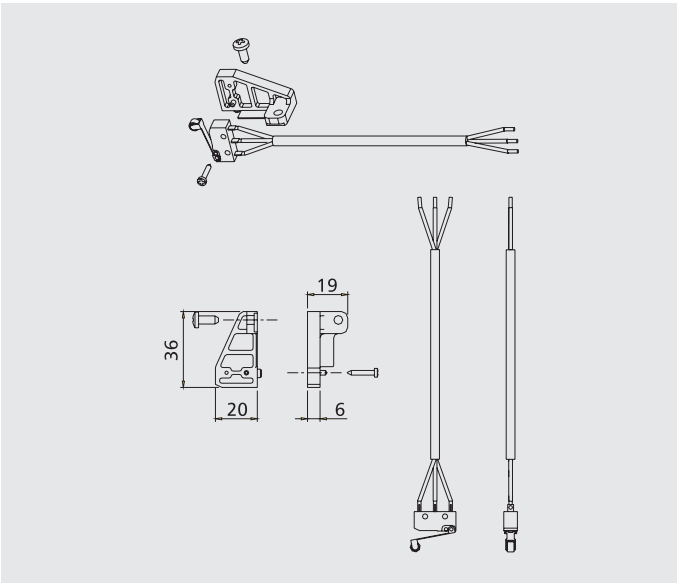
6000.810



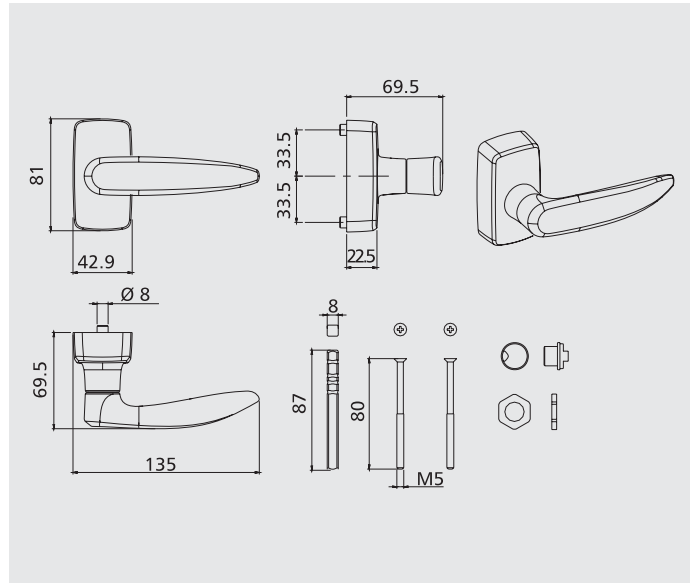
6000.820



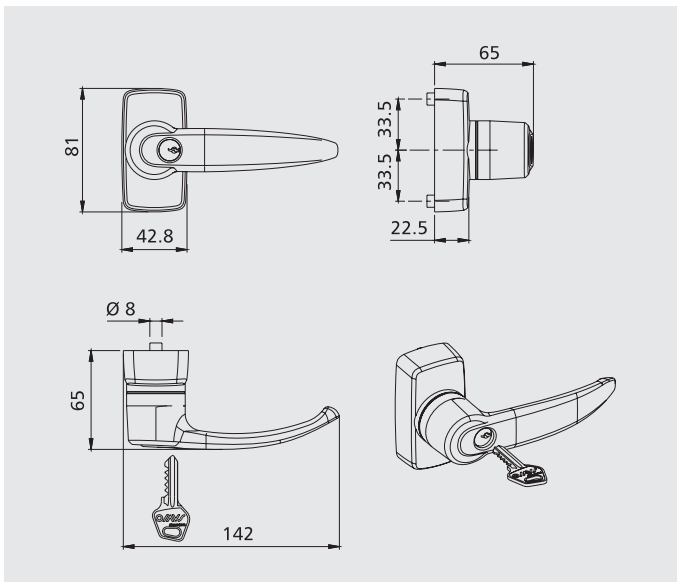
6000.842



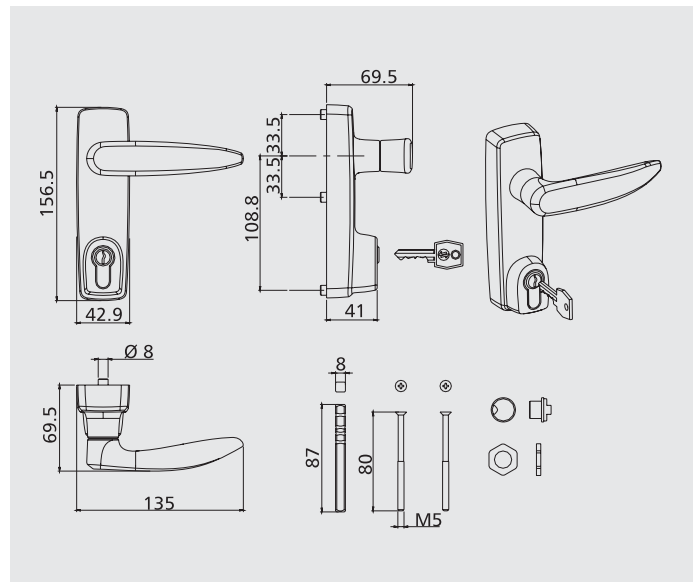
6000.870



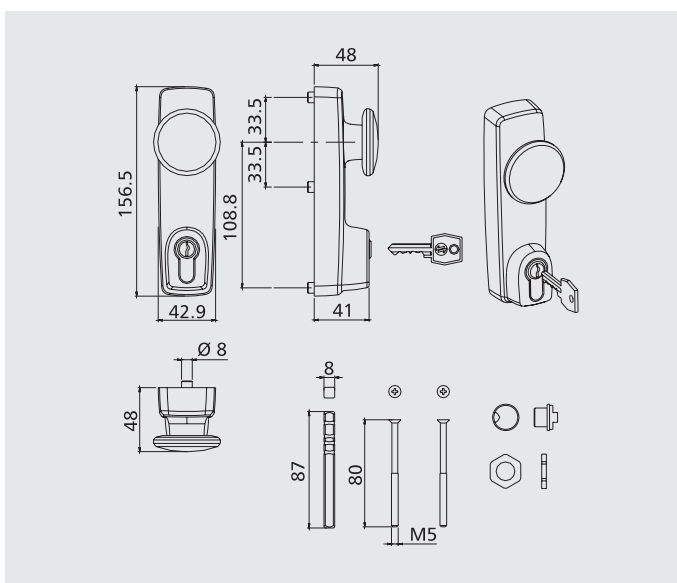
6000.873/.874



6000.875/.876/.877



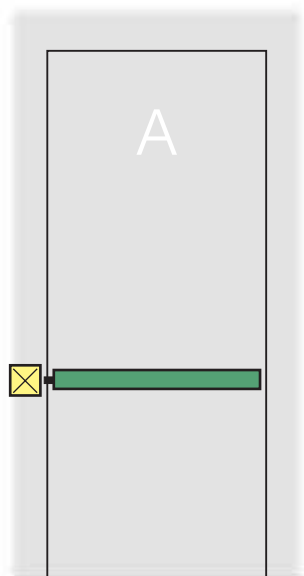
6000.880



SAVIO S.p.A. behält sich das Recht vor, jederzeit und ohne Vorankündigung die technischen Merkmale der in diesem Katalog enthaltenen Produkte zu ändern.

Panikstange - Touchbar-Ausführung

Zertifizierte Anwendungsmöglichkeiten bei 1-flügeligen Türen



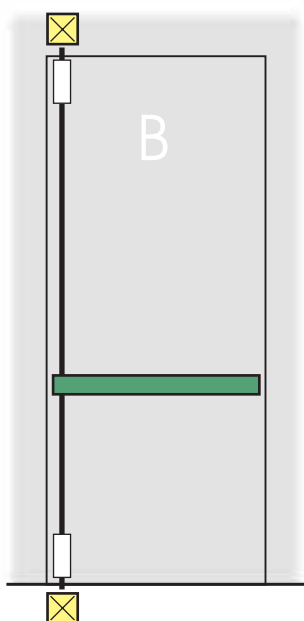
Anwendung A:

BERNINI

6000.1/1200

6000.701+6000.B

6000.703+6000.B



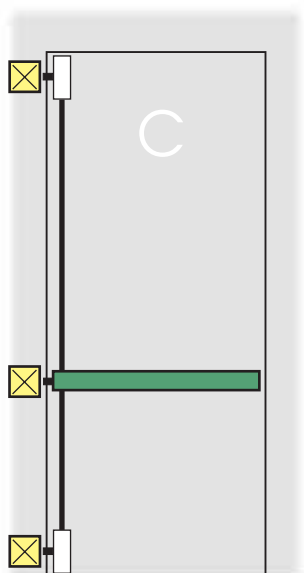
Anwendung B:

BERNINI

6000.2/1200

6000.702+6000.B+6000.720/.721+6000.730

6000.703+6000.B+6000.720/.721+6000.730



Anwendung C:

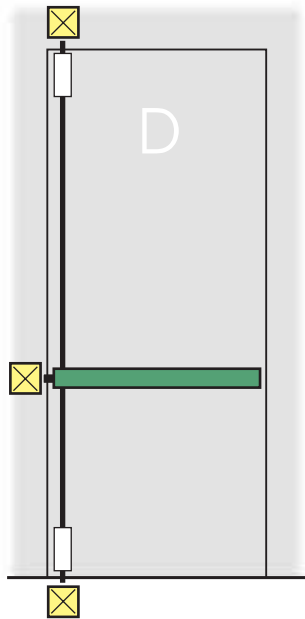
BERNINI

6000.3/1200

6000.703+6000.B+6000.720/.721+6000.740

Legende:

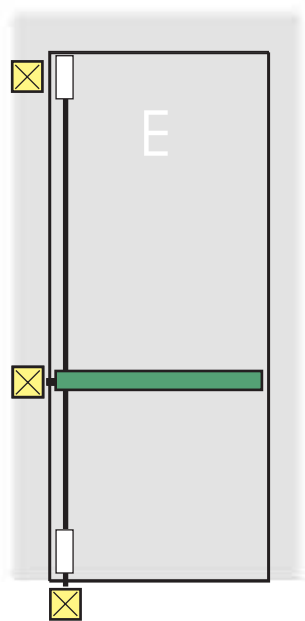
Alternative Anordnungen von BERNINI



Anwendung D:

BERNINI

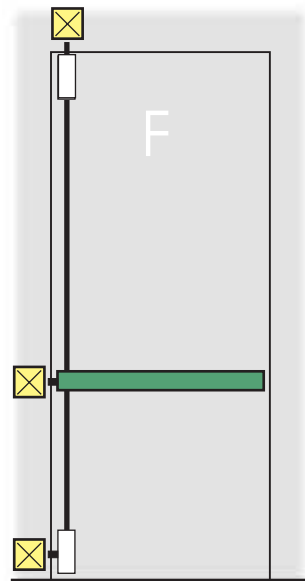
6000.703+6000.B+6000.720/.721+6000.730



Anwendung E:

BERNINI

6000.703+6000.B+6000.720/.721+6000.730+.740



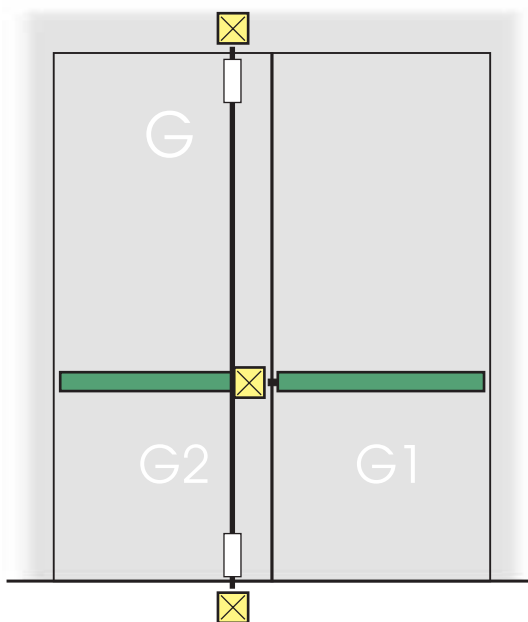
Anwendung F:

BERNINI

6000.703+6000.B+6000.720/.721+6000.735

Panikstange - Touchbar-Ausführung

Zertifizierte Anwendungsmöglichkeiten bei 2-flügeligen Türen



Anwendung G:

G1 BERNINI

6000.1/1200

6000.701+6000.B

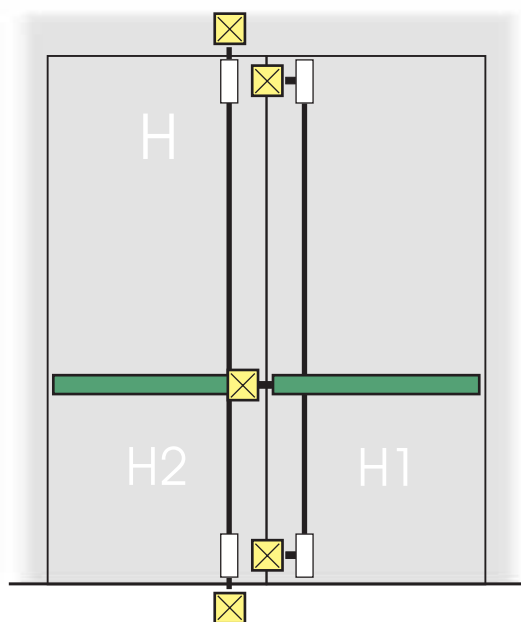
6000.703+6000.B

G2 BERNINI

6000.2/1200

6000.702+6000.B+6000.720/.721+6000.730

6000.703+6000.B+6000.720/.721+6000.730



Anwendung H:

H1 BERNINI

6000.3/1200

6000.703+6000.B+6000.720/.721+6000.740

H2 BERNINI

6000.2/1200

6000.702+6000.B+6000.720/.721+6000.730

6000.703+6000.B+6000.720/.721+6000.730

Treten Sie ein in die Online-Welt von Savio:

www.savio.it

Auf der Website der Gruppe finden Sie die Qualität der Panikstangen BERNINI und CELLINI von SAVIO by PININFARINA und die breite Produktpalette von SAVIO:

Entdecken Sie die Vorteile eines sich kontinuierlich weiterentwickelnden Firmenportals, um den Marktpartnern neue Dienstleistungen zu bieten.

Zusätzlich zu Informationen über das Unternehmen und Produktneubeiten finden Sie eine Reihe kostenloser Leistungen speziell für Branchenfachleute, die Ihnen nach einem einfachen Registriervorgang und dem Ausfüllen eines Online-Formulars zur Verfügung stehen.

Sie können also jederzeit ohne zeitliche Begrenzung:

- *Die gesamte technische Dokumentation konsultieren (Kataloge, Broschüren, Montageanleitungen usw.) und diese im PDF-Format herunterladen.*
- *Die neue Ausgabe 2004 des Videokatalogs konsultieren.*
- *Die Helpline „SavioWebAssistance“ nutzen.*
- *Jederzeit per Email aktuelle Informationen über die Neubeiten der Website einholen.*
- *Sich die Promotionsangebote vorab ansehen.*

*Immer auf dem neuesten Stand zu sein ist ganz einfach:
Ein Klick auf www.savio.it genügt!*





- DIN EN ISO 14001
- Certified Management System
- EN ISO 9001

Savio S.p.A. Via Torino, 25 (S.S. 25)
10050 Chiusa S. Michele (TO) Italy
Tel.+39.011.964.34.64 - Fax+39.011.964.34.74
www.savio.it - e-mail: export@savio.it

NSAVIO
*Qualität und Innovation
für Fenster und Türen*