

# BERNINI MANILLONES ANTIPÁNICO



Marcado CE según la norma EN 1125:2008

- Diseño exclusivo de Pininfarina
- Gama completa para todas las aplicaciones
- Instalación fácil y rápida
- Fiabilidad y seguridad funcional
- Disponible también en versiones cortafuego

**N SAVIO**  
by  
*pininfarina*

# MANILLÓN ANTIPÁNICO DE PALANCA BERNINI. AHORA TAMBIÉN EN VERSIONES CORTAFUEGO.

Con el exclusivo diseño de Pininfarina, la gama de manillones antipánico amplía sus soluciones de aplicación gracias a la nueva gama de cerraderos, que se pueden comprar también por separado. Todos los modelos están disponibles tanto en confección individual (kit completo) como todos sus componentes por separado y combinables.

Bernini fija nuevos estándares para los manillones antipánico no sólo por el diseño Pininfarina y la ergonomía global del producto sino también por haber conseguido los máximos niveles conforme a las normas europeas UNI EN 1125 y el marcado CE. Extraordinarios son los detalles de los acabados, la simplicidad de montaje, la configuración ambidiestra, la máxima adaptabilidad de aplicación: horizontal/vertical, de 1/2/3 puntos de cierre, para puertas de madera, hierro, aluminio o PVC.



## NACIDO PARA DESAFIAR EL TIEMPO. FUNCIONAL COMO EL PRIMER DÍA.

Elevado grado de seguridad contra los intentos de intrusión desde el exterior. Mecanismos robustos y eficientes. Materiales y acabados de calidad. Testado en 2.000.000 de ciclos, Bernini ha nacido para desafiar el tiempo, manteniendo las mismas características de funcionalidad que la primera vez que lo ha visto en el taller.

## EL DISEÑO ES BELLEZA Y FUNCIONALIDAD. PALABRA DE PININFARINA, PALABRA DE SAVIO.

En el campo del diseño industrial, Pininfarina no necesita presentaciones. La colaboración con Savio, nacida antes que Bernini, se basa en compartir valores bajo el signo del diseño más puro, o bien, una unión en un solo cuerpo donde reina la belleza y la funcionalidad.

# BERNINI ES UN ESPECTACULO. NO SOLO EN EL CINE.







La línea de Bernini transforma un objeto funcional en un verdadero complemento de decoración gracias a la punta en perspectiva de los soportes, al equilibrio global de las formas y a la ausencia de relieves. El estudio de diseño ha retocado incluso los acabados, tanto las características técnicas de los revestimientos, como las combinaciones cromáticas entre soportes y barras. Bernini se siente cómodo en cualquier ambiente tanto en las multisalas como en los aeropuertos, en los gimnasios como en los hoteles, en todos aquellos lugares donde sea necesario una sólida contribución de seguridad y belleza.





DISPONIBLE EN 9 COMBINACIONES CROMATICAS ENTRE SOPORTES Y BARRA.

Soporte	Barra
 Blanco	 Inox
 Blanco	 Rojo
 Blanco	 Verde

Soporte	Barra
 Gris	 Inox
 Gris	 Rojo
 Gris	 Verde

Soporte	Barra
 Negro	 Inox
 Negro	 Rojo
 Negro	 Verde

O TODO EN EL MISMO ACABADO.

# 2.000.000 de ciclos

(1) No comprende los cierres antipánico con el portero eléctrico art. 6000.820 que se validan a 200.000 ciclos.

Los productos indicados en el certificado garantizan un alto número de ciclos de uso (200.000 ciclos) permitiendo utilizarlos frecuentemente. Estos datos, junto a otros importantes elementos que permiten valorar el nivel de prestaciones del producto, están indicados a continuación:

## Los distintos niveles que se pueden conseguir son:

(en negrita los niveles de BERNINI)

## Certificación manillones antipánico.

BERNINI ha sido probado según la norma EN 1125:2008, según lo publicado en el Decreto N° 92-647 de 08 de julio de 1992, modificado por el Decreto No. 95-1051 de 20/09/1995 y n° 2003-947 de 03/10/2003 sobre la idoneidad para el uso de productos de construcción y en virtud del artículo 14 (1) (b) de la Directiva de los productos para la Construcción 89/106/CEE de 21/12/1988, modificada por la Directiva 93/68/CEE del 22/07/1993, del Instituto francés de certificación AFNOR que está autorizado a nivel europeo para la concesión del uso de la marca CE. Su número de identificación es 0333. Las pruebas se realizaron en el prestigioso Instituto CETIM de St. Etienne (Francia).

**3 7 7 0 1 4 2 2 A A**

**Categoría de utilización:**  
**Nivel 3: alta frecuencia de utilización para uso público**

**Duración:**  
 Nivel 6: 100.000 ciclos de aberturas/cierres  
**Nivel 7: 200.000 ciclos de aberturas/cierres**

**Peso máx. de la puerta:**  
 Nivel 6: hasta los 200 Kg  
**Nivel 7: más de 200 Kg**

**Apto para aplicaciones sobre puertas cortafuego:**  
**Nivel 0: no apto**  
 Nivel B: apto para puertas cortafuego

**Seguridad:**  
**Nivel 1: el manillón es seguro para los usuarios**

**Campo de aplicación de la puerta:**  
**Categoría A: puerta de una hoja, puerta de 2 hojas, hoja activa o pasiva;**  
 Categoría B: sólo puerta de 1 hoja;  
 Categoría C: puerta de 2 hojas, sólo hoja pasiva

**Tipología de accionamiento de la barra:**  
**Tipo A: dispositivo antipánico con accionamiento «push-bar»**  
 Tipo B: dispositivo antipánico con accionamiento «touch-bar»

**Altura de la barra respecto a la superficie de la puerta:**  
 Nivel 1: hasta los 150 mm  
**Nivel 2: hasta los 100 mm**

**Seguridad contra las tentativas de abertura desde el exterior:**  
**Nivel 2: garantiza un buen nivel de seguridad contra las tentativas de abertura desde el exterior, sin comprometer el funcionamiento del sistema antipánico**

**Resistencia a la corrosión:**  
 Nivel 3: alta resistencia (96 horas dentro de la niebla salina)  
**Nivel 4: altísima resistencia (240 horas dentro de la niebla salina)**



Les informamos de que la norma EN 1125:2008 certifica los productos que se instalan sobre puertas con hojas de anchura máxima de 1300 mm y altura máxima de 2500 mm. Para todas las puertas con hoja de mayores dimensiones, el producto no puede ser certificado (6000.B/1500, 6000.721). Para las aplicaciones con dimensiones superiores no incluidas en el campo de la certificación, se han realizado pruebas voluntarias en el laboratorio francés CETIM.

# 2.000.000 de ciclos <sup>(1)</sup>

(1) No comprende los cierres antipánico con el portero eléctrico art. 6000.820 que se validan a 200.000 ciclos.

Los productos indicados en el certificado garantizan un alto número de ciclos de uso (200.000 ciclos) permitiendo utilizarlos frecuentemente. Estos datos, junto a otros importantes elementos que permiten valorar el nivel de prestaciones del producto, están indicados a continuación:

## Los distintos niveles que se pueden conseguir son:

(en negrita los niveles de BERNINI)

**3 7 7 B 1 4 2 2 A A**

**Categoría de utilización:**  
Nivel 3: alta frecuencia de utilización para uso público

**Duración:**  
Nivel 6: 100.000 ciclos de aberturas/cierres  
Nivel 7: **200.000 ciclos de aberturas/cierres**

**Peso máx. de la puerta:**  
Nivel 6: hasta los 200 Kg  
Nivel 7: **más de 200 Kg**

**Apto para aplicaciones sobre puertas corta-fuego:**  
Nivel 0: no apto  
Nivel A: apto para puertas cortahumo  
Nivel B: **apto para puertas cortafuego y cortahumo**

**Seguridad:**  
Nivel 1: **el manillón es seguro para los usuarios**

**Campo de aplicación de la puerta:**  
Categoría A: **puerta de una hoja, puerta de 2 hojas, hoja activa o pasiva;**  
Categoría B: sólo puerta de 1 hoja;  
Categoría C: puerta de 2 hojas, sólo hoja pasiva

**Tipología de accionamiento de la barra:**  
Tipo A: **dispositivo antipánico con accionamiento «push-bar»**  
Tipo B: dispositivo antipánico con accionamiento «touch-bar»

**Altura de la barra respecto a la superficie de la puerta:**  
Nivel 1: hasta los 150 mm  
Nivel 2: **hasta los 100 mm**

**Seguridad contra las tentativas de apertura desde el exterior:**  
Nivel 2: **garantiza un buen nivel de seguridad contra las tentativas de apertura desde el exterior, sin comprometer el funcionamiento del sistema antipánico**

**Resistencia a la corrosión:**  
Nivel 3: alta resistencia (96 horas dentro de la niebla salina)  
Nivel 4: **altísima resistencia (240 horas dentro de la niebla salina)**



## Certificación manillones antipánico versión CORTAFUEGO.

BERNINI ha sido probado según la norma EN 1125:2008, según lo publicado en el Decreto N° 92-647 de 08 de julio de 1992, modificado por el Decreto No. 95-1051 de 20/09/1995 y n° 2003-947 de 03/10/2003 sobre la idoneidad para el uso de productos de construcción y en virtud del artículo 14 (1) (b) de la Directiva de los productos para la Construcción 89/106/CEE de 21/12/1988, modificada por la Directiva 93/68/CEE del 22/07/1993, del Instituto francés de certificación AFNOR que está autorizado a nivel europeo para la concesión del uso de la marca CE. Su número de identificación es 0333. Las pruebas se realizaron en el prestigioso Instituto CETIM de St. Etienne (Francia).

Les informamos de que la norma EN 1125:2008 certifica los productos que se instalan sobre puertas con hojas de anchura máxima de 1300 mm y altura máxima de 2500 mm. Para todas las puertas con hoja de mayores dimensiones, el producto no puede ser certificado (6000.B/1500, 6000.721). Para las aplicaciones con dimensiones superiores no incluidas en el campo de la certificación, se han realizado pruebas voluntarias en el laboratorio francés CETIM.



## Manillón antipánico de palanca BERNINI

### Diseño exclusivo PININFARINA

El elevado cuidado del diseño confiado a PININFARINA, ha permitido realizar un producto capaz de añadir valor estético al contexto arquitectónico.

### Completa adaptabilidad de aplicación

Gama completa para todas las aplicaciones, gracias a la nueva gama de cierres que también se suministran a parte.

### Versión cortafuego

Desde hoy también disponible la versión cortafuego, tanto en confección completa como en artículos individuales.

### Instalación fácil y rápida

La instalación es muy simple gracias a la utilización de contraplacas que permiten la aplicación sobre perfiles estándares y, si es necesario, el montaje en obra. También los pestillos regulables permiten un óptimo reglaje con referencia a la escuadra de conexión.

### Fiabilidad y seguridad funcional

El alto nivel de seguridad contra las tentativas de abertura desde el exterior, la eficacia de los mecanismos, los materiales y los acabados de calidad garantizan la duración en el tiempo.

### Diversidad de confecciones

El producto está a disposición tanto en confección completa como en artículos individuales para componer el cierre deseado por el cliente, ofreciendo a cada uno la posibilidad de elegir la solución más apropiada.



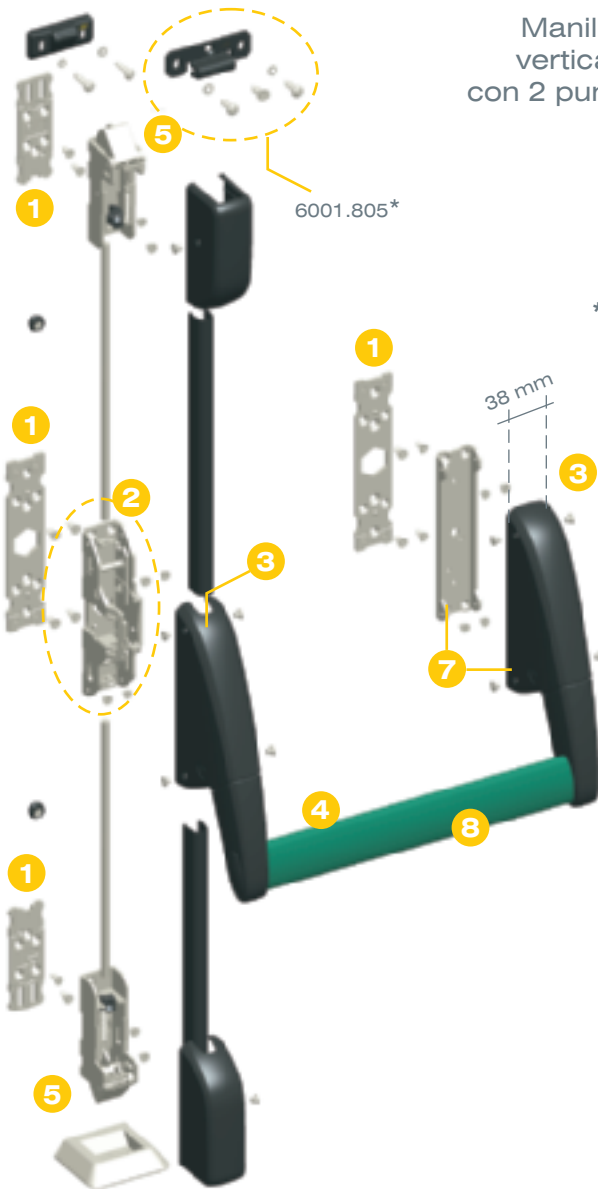
**6000.1/1200 - 6001.1/1200**

Manillón antipánico horizontal ambidiestro con 1 punto de cierre.

\* Gama cierres incluidos en los kit completos cortafuego

## 6000.1/1200 - 6001.1/1200

Manillón antipánico vertical ambidiestro con 2 puntos de cierre.



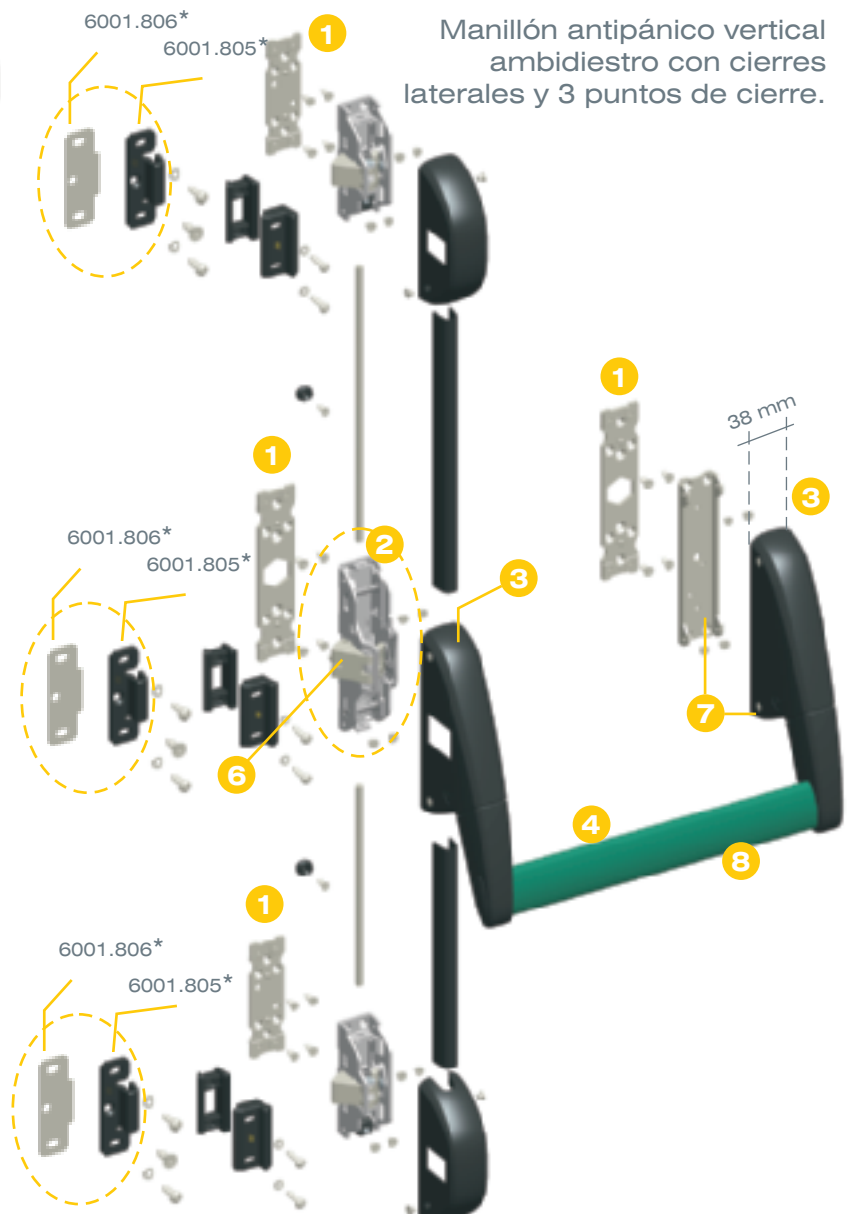
**PRIMERO SE APLICA,  
DESPUÉS... OLVÍDATE**

2.000.000 de ciclos probados:  
¡ 10 veces más que el nivel exigido por la norma !

\* Gama cierres incluidos en los kit completos cortafuego

## 6000.3/1200 - 6001.3/1200

Manillón antipánico vertical ambidiestro con cierres laterales y 3 puntos de cierre.


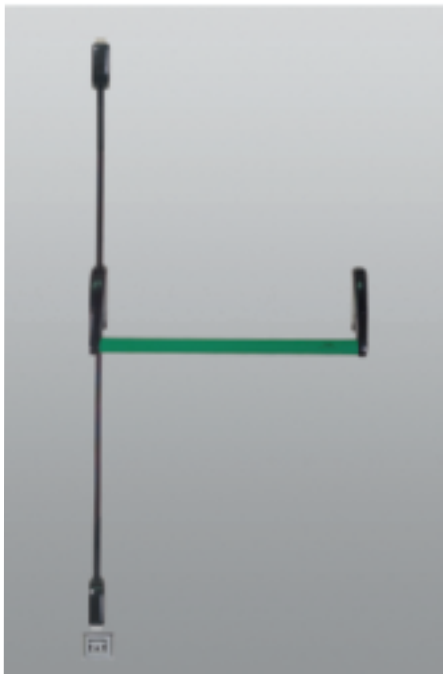
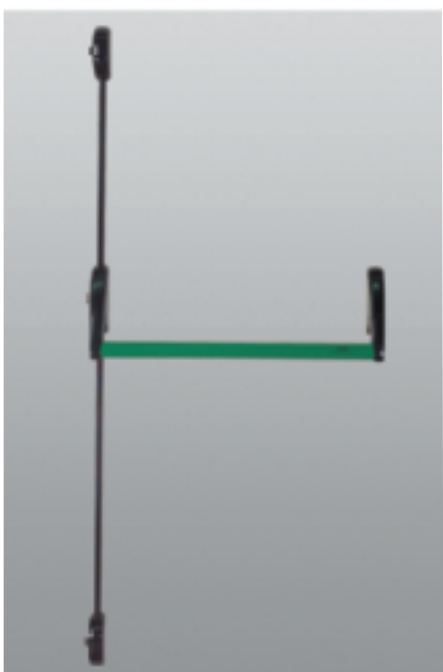


- 1 Todos los soportes y los pestillos están atornillados sobre **contraplacas** de acero (también soldables) para una fijación **fácil, sólida y rápida**
- 2 **Mecanismo totalmente ambidiestro**
- 3 Necesita un **reducido espacio (38 mm)** para poder montarlo incluso en perfiles estándares
- 4 Barras horizontales con perfil ancho para una **maniobra más cómoda**
- 5 Pestillos superior e inferior **regulables** y con **dispositivo contra las tentativas de apertura desde el exterior**
- 6 **Pestillo central con dispositivo contra las tentativas de apertura desde el exterior**
- 7 Soporte secundario estudiado para la introducción del dispositivo **vaiven** y del **micro-interruptor**
- 8 Barra horizontal que se **introduce con amplias tolerancias de mecanizado**; en acero con sección ovalada de 40 mm





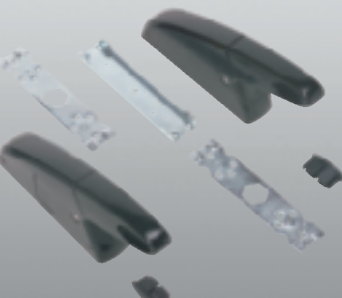


## Lista de los códigos

## Kit completos

	Artículo	Descripción	Unid.	Acabados
	6000.1/1200	(patentado) Manillón antipánico horizontal ambidiestro con 1 punto de cierre, en zamac y acero cincado. Compuesto de: pestillo en zamac niquelado, contraplacas de fijación en acero cincado, barra de 1200 mm y 1 contracierre en acero lacado, 1 tapón del cerradero en nylon, 8 tornillos con cabeza rebajada Ø 4.2x13, 2 tornillos con cabeza cilíndrica 4.2x19 y 16 tornillos con cabeza rebajada M4x5 en acero cincado negro. Para puertas con anchura de paso útil de 800 a 1240 mm y altura máx. de 2450 mm.	1	3001, 6029, GREY
	6000.99/1200 6001.1/1200	Como 6000.1/1200 pero con soportes y barra del mismo acabado. Como 6000.1/1200 pero con pestillo en acero inox y para puertas cortafuego.		1013, 9005, 9010, GREY, SILV 3001, 6029, GREY
	Artículo	Descripción	Unid.	Acabados
	6000.2/1200	(patentado) Manillón antipánico vertical ambidiestro con 2 puntos de cierre, en zamac y acero cincado. Compuesto de: contraplacas de fijación en acero cincado, barra de 1200 mm y 1 contracierre en acero lacado, 1 cerradero empotrado en acero inox, 1 espesor en nylon negro, 1 pletina superior y 1 pletina inferior en aluminio, 1 cobertura de 1395 mm y 1 cobertura de 1037 mm en aluminio lacado, 2 guías regulables en zamac cincado negro, 6 tornillos con cabeza rebajada Ø 3.9x13, 8 tornillos con cabeza rebajada Ø 4.2x13, 2 tornillos con cabeza cilíndrica Ø 4.2x19, 4 tornillos con cabeza cilíndrica Ø 4.2x13 y 22 tornillos con cabeza rebajada M4x5 en acero cincado negro. Para puertas con anchura de paso útil de 800 a 1240 mm y altura máx. de 2450 mm.	1	3001, 6029, GREY
	6000.98/1200 6001.2/1200	Como 6000.2/1200 pero con soportes y barra del mismo acabado. Como 6000.2/1200 pero para puertas cortafuego.		1013, 9005, 9010, GREY, SILV 3001, 6029, GREY
	Artículo	Descripción	Unid.	Acabados
	6000.3/1200	(patentado) Manillón antipánico vertical ambidiestro con 3 puntos de cierre, en zamac y acero cincado. Compuesto de: pestillo en zamac niquelado, contraplacas de fijación en acero cincado blanco, barra de 1200 mm y 3 contracierre en acero lacado, 3 tapones de los cerraderos en nylon, 1 pletina superior y 1 pletina inferior en aluminio, 1 cobertura de 1395 mm y 1 cobertura de 1037 mm en aluminio lacado, 2 guías regulables en zamac cincado negro, 10 tornillos con cabeza rebajada Ø 3.9x13 en acero cincado blanco, 8 tornillos con cabeza rebajada Ø 4.2x13, 6 tornillos con cabeza cilíndrica 4.2x19 y 28 tornillos con cabeza rebajada M4x5 en acero cincado negro. Para puertas con anchura de paso útil de 800 a 1240 mm y altura máx. de 2450 mm.	1	3001, 6029, GREY
	6000.97/1200 6001.3/1200	Como 6000.3/1200 pero con soportes y barra del mismo acabado. Como 6000.3/1200 pero con pestillo en acero inox y para puertas cortafuego.		1013, 8019, 9005, 9010, GREY, SILV 3001, 6029, GREY

## Lista de los códigos

## Artículos para las distintas combinaciones

	<p>Artículo</p> <p>6000.701</p>	<p>Descripción</p> <p>(patentado) Kit de soportes horizontales ambidiestros con 1 punto de cierre en zamac lacado y acero cincado. Compuesto de: resbalón en zamac níquelado, contraplacas de fijación en acero cincado, 1 contracierre en acero lacado, 1 tapón del cerradero en nylon, tapones izquierdo y derecho para la barra en nylon, 8 tornillos con cabeza rebajada Ø 4.2x13, 2 tornillos con cabeza cilíndrica Ø 4.2x19 y 16 tornillos con cabeza rebajada M4x5 en acero cincado negro (9010, GREY y SILV : 8 tornillos con cabeza rebajada M4x5 en acero cincado y 8 tornillos con cabeza rebajada M4x6 en acero inox).</p>	<p>Unid.</p> <p>1</p>	<p>Acabados</p> <p>9005, 9010, GREY, SILV</p>
	<p>Artículo</p> <p>6000.711</p>	<p>Descripción</p> <p>(patentado) Kit de soportes horizontales ambidiestros con 1 punto de cierre para puertas cortafuego en zamac lacado y acero cincado. Compuesto de: pestillo en acero inox, contraplacas de fijación en acero cincado, tapones izquierdo y derecho para la barra en nylon, 8 tornillos con cabeza rebajada Ø 4.2x13 y 16 tornillos con cabeza rebajada M4x5 en acero cincado negro (9010, GREY y SILV: 8 tornillos con cabeza rebajada M4x5 en acero cincado y 8 tornillos con cabeza rebajada M4x6 en acero inox).</p>	<p>Unid.</p> <p>1</p>	<p>Acabados</p> <p>9005, 9010, GREY, SILV</p>
	<p>Artículo</p> <p>6000.702</p>	<p>Descripción</p> <p>(patentado) Kit de soportes verticales ambidiestros con 2 puntos de cierre en zamac lacado y acero cincado. Compuesto de: contraplacas de fijación en acero cincado, tapones izquierdo y derecho para la barra en nylon, 8 tornillos con cabeza rebajada Ø 4.2x13 y 16 tornillos con cabeza rebajada M4x5 en acero cincado negro (9010, GREY y SILV : 8 tornillos con cabeza rebajada M4x5 en acero cincado y 8 tornillos con cabeza rebajada M4x6 en acero inox).</p>	<p>Unid.</p> <p>1</p>	<p>Acabados</p> <p>9005, 9010, GREY, SILV</p>
	<p>Artículo</p> <p>6000.712</p>	<p>Descripción</p> <p>Como 6000.702 pero para puertas cortafuego.</p>		<p>Acabados</p> <p>9005, 9010, GREY, SILV</p>
	<p>Artículo</p> <p>6000.703</p>	<p>Descripción</p> <p>(patentado) Kit de soportes ambidiestros con 3 puntos de cierre en zamac lacado y acero cincado. Compuesto de: resbalón en zamac níquelado, contraplacas de fijación en acero cincado, 1 contracierre en acero lacado, 1 tapón del cerradero en nylon, tapones izquierdo y derecho para la barra en nylon, 8 tornillos con cabeza rebajada Ø 4.2x13, 2 tornillos con cabeza cilíndrica Ø 4.2x19 y 16 tornillos con cabeza rebajada M4x5 en acero cincado negro (9010, GREY y SILV: 8 tornillos con cabeza rebajada M4x5 en acero cincado y 8 tornillos con cabeza rebajada M4x6 en acero inox).</p>	<p>Unid.</p> <p>1</p>	<p>Acabados</p> <p>9005, 9010, GREY, SILV</p>
	<p>Artículo</p> <p>6000.713</p>	<p>Descripción</p> <p>(patentado) Kit de soportes horizontales con 3 puntos de cierre para puertas cortafuego, en zamac lacado y acero cincado. Compuesto de: pestillo en acero inox, contraplacas de fijación en acero cincado, tapones izquierdo y derecho para la barra en nylon, 8 tornillos con cabeza rebajada Ø 4.2x13 y 16 tornillos con cabeza rebajada M4x5 en acero cincado negro (9010, GREY y SILV: 8 tornillos con cabeza rebajada M4x5 en acero cincado y 8 tornillos con cabeza rebajada M4x6 en acero inox).</p>	<p>Unid.</p> <p>1</p>	<p>Acabados</p> <p>9005, 9010, GREY, SILV</p>

# Lista de los códigos

## Artículos para las distintas combinaciones

	Artículo	Descripción	Unid.	Acabados
	6000.B/860	Barra horizontal de 860 mm en acero lacado o inox. Para puertas con anchura máxima de la hoja de 900 mm.	1	3001, 6029, GREY, S
	6000.B/1200	Como 6000.B/860 pero de 1200 mm y para puertas hasta 1240 mm.		3001, 6029, 9005, 9010, GREY, S, SILV
	6000.B/1500	Como 6000.B/860 pero de 1500 mm y para puertas hasta 1540 mm.		3001, 6029, 9005, 9010, GREY, S, SILV
	Artículo	Descripción	Unid.	Acabados
	6000.720	Varillas verticales estándares: 1 varilla superior y 1 varilla inferior en aluminio, 1 cobertura de 1037 mm y 1 cobertura de 1395 mm en aluminio lacado. Para puertas con altura máxima de 2450 mm.	1	9005, 9010, GREY, SILV
	Artículo	Descripción	Unid.	Acabados
	6000.721	Varillas verticales: 1 varilla superior y 1 varilla inferior en aluminio, 1 cobertura de 1037 mm y 1 cobertura de 2045 mm en aluminio lacado y una guía regulable en zamac cincado, 1 tornillo con cabeza rebajada Ø 3.9x13 en acero cincado. Para puertas con altura de 2450 mm a 3100 mm.	1	9005, 9010, GREY, SILV
	Artículo	Descripción	Unid.	Acabados
	6000.730	(patentado) Kit de un pestillo superior y uno inferior en zamac lacado y acero cincado, elemento de cierre en zamac niquelado. Compuesto por: contraplacas de fijación en acero cincado, 1 cerradero empotrado en acero inox, 1 espesor de nylon, 2 guías regulables en zamac cincado negro, 1 contracierre en acero lacado, 6 tornillos con cabeza rebajada Ø 3.9x13, 4 tornillos con cabeza cilíndrica Ø 4.2x13, 2 tornillos con cabeza cilíndrica Ø 4.2x19 y 4 tornillos con cabeza rebajada M4x5 en acero cincado negro (1013, 9010, GREY, SILV: 4 tornillos con cabeza rebajada M4x5 en acero cincado y 2 tornillos con cabeza rebajada M4x6 en acero inox).	1	9005, 9010, GREY, SILV
	Artículo	Descripción	Unid.	Acabados
	6000.731	(patentado) Kit para puertas cortafuego compuesto por un pestillo superior y uno inferior en zamac lacado y acero cincado, pestillo en acero inox. Compuesto de: contraplacas de fijación en acero cincado, 1 cerradero empotrado en acero inox, 1 espesor de nylon, 2 guías regulables en zamac cincado negro, 6 tornillos con cabeza rebajada Ø 3.9x13 en acero cincado blanco, 4 tornillos con cabeza cilíndrica M4x13, 6 tornillos con cabeza rebajada M4x5 en acero cincado negro (9010, GREY e SILV: 4 tornillos con cabeza rebajada M4x5 en acero cincado y 2 tornillos con cabeza rebajada M4x6 en acero inox).	1	9005, 9010, GREY, SILV

## Lista de los códigos

## Artículos para las distintas combinaciones

Artículo	Descripción	Unid.	Acabados
6000.735	(patentado) Kit de pestillos alto-laterales en zamac lacado y acero cincado, elemento de cierre en zamac níquelado. Compuesto de: contraplacas de fijación en acero cincado, 2 guías regulables en zamac cincado, 2 contracierre en acero lacado, 2 tapones de los cerraderos en nylon, 8 tornillos con cabeza rebajada Ø 3.9x13, 2 tornillos con cabeza cilíndrica Ø 4.2x13, 4 tornillos con cabeza cilíndrica Ø 4.2x19, 9 tornillos con cabeza rebajada M4x5 en acero cincado negro (9010, GREY y SILV: 6 tornillos con cabeza rebajada M4x5 en acero cincado y 3 tornillos con cabeza rebajada M4x6 en acero inox).	1	9005, 9010, GREY, SILV
6000.740	(brevettato) Kit scrocchi laterali in zama verniciata e acciaio(patentado) Kit compuesto por cierres laterales en zamac lacado y acero cincado, pestillo en zamac níquelado. Compuesto de: contraplacas de fijación en acero cincado, 2 contracierres en acero lacado, 2 guías regulables en zamac cincado, 2 tapones de los cerraderos en nylon, 10 tornillos con cabeza rebajada Ø 3.9x13, 4 tornillos con cabeza cilíndrica Ø 4.2x19, 12 tornillos con cabeza rebajada M4x5 en acero cincado negro (1013, 9010, GREY, SILV: 8 tornillos con cabeza rebajada M4x5 en acero cincado y 2 tornillos con cabeza rebajada M4x6 en acero inox).	1	9005, 9010, GREY, SILV
6000.741	(patentado) Kit para puertas cortafuego compuesto por cierres laterales en zamac lacado y acero cincado, pestillo en acero inox. Compuesto de: contraplacas de fijación en acero cincado, 2 guías regulables en zamac cincado, 10 tornillos con cabeza rebajada Ø 3.9x13 y 12 tornillos con cabeza rebajada M4x5 en acero cincado negro (9010, GREY y SILV: 8 tornillos con cabeza rebajada M4x5 en acero cincado y 4 tornillos con cabeza rebajada M4x6 en acero inox).	1	9005, 9010, GREY, SILV

## Gama PUSH PAD (cumplen con la norma EN 179:2008)

Artículo	Descripción	Unid.	Acabados
6000.751	(pat.) Soporte para el punto de cierre horizontal push-pad en zamac lacado y acero cincado, pestillo en zamac níquelado. Compuesto de: contraplaca de fijación en acero cincado, barra de 93 mm en acero lacado, 1 contracierre y 3 espesores en zamac lacado, tapón i.do y d.cho en nylon, 4 tornillos con cabeza rebajada Ø 4.2x13, 2 con cabeza cilíndrica Ø 4.2x19 y 8 con cabeza rebajada M4x5 en acero cincado.	1	9005, 9010, GREY
6000.752	(pat.) Soporte para el cierre vertical push-pad en zamac lacado y acero cincado. Compuesto de: contraplaca de fijación en acero cincado, barra de 93 mm en acero lacado, tapón i.do y d.cho en nylon, 4 tornillos Ø 4.2x13 y 8M4x5 con cabeza rebajada en acero cincado.		9005, 9010, GREY, SILV

## Mecanismos externos

Artículo	Descripción	Unid.	Acabados
6000.870	Mecanismo externo sin cerradura, cuerpo en zamac lacado y acero cincado, cremona en aluminio fundido lacado, cuadradillo en acero cincado, 1 tornillo con cabeza cilíndrica allen enrasada M5x30 y 2 tornillos con cabeza rebajada M5x80 en acero cincado.	1	9005, 9010, GREY, SILV

# Lista de los códigos

## Mecanismos externos



Artículo	Descripción	Unid.	Acabados
6000.873	Mecanismo externo con bombín (llaves diferentes) y 3 llaves niqueladas, con cremona suelta de zamac y cuerpo en zamac lacado y acero cincado, cuadradillo en acero cincado blanco, 2 tornillos con cabeza rebajada M5x80 en acero cincado.	1	9005, 9010, GREY, SILV
6000.874	Como 6000.873 pero con bombín a combinación única.		9005, 9010, GREY, SILV



Artículo	Descripción	Unid.	Acabados
6000.875	Mecanismo externo con bombín europeo (llaves diferentes) y 3 llaves niqueladas, con cremona suelta de aluminio fundido lacado y cuerpo en zamac lacado y acero cincado, cuadradillo en acero cincado blanco, 1 tornillo con cabeza cilíndrica allen enrasada M5x30 y 2 tornillos con cabeza rebajada M5x80 en acero cincado. Compuesto de dispositivo de retención de la llave cuando está desbloqueada.	1	9005, 9010, GREY, SILV
6000.877	Como 6000.875 pero con combinación única.		9005, 9010, GREY, SILV



Artículo	Descripción	Unid.	Acabados
6000.876	Mecanismo externo sin bombín y con cremona suelta, cuerpo en zamac lacado y acero cincado, cremona en aluminio fundido lacado y cuadradillo en acero cincado, 1 tornillo con cabeza cilíndrica allen enrasada M5x30 y 2 tornillos con cabeza rebajada M5x80 en acero cincado. Compuesto de dispositivo de retención de la llave cuando está desbloqueada.	1	9005, 9010, GREY, SILV



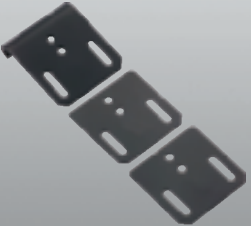

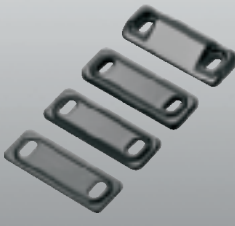


Artículo	Descripción	Unid.	Acabados
6000.879	Mecanismo externo con cremona rebajada de aluminio fundido lacado y cuerpo en zamac lacado y acero cincado, bombín europeo (llaves diferentes) y 3 llaves niqueladas, cuadradillo en acero cincado blanco, 1 tornillo con cabeza cilíndrica allen enrasada M5x12 en acero cincado y 2 tornillos con cabeza rebajada M5x80 en acero cincado negro. Compuesto de dispositivo de retención de la llave cuando está desbloqueada.	1	9005



Artículo	Descripción	Unid.	Acabados
6000.880	Mecanismo externo con pomo fijo y bombín europeo (llaves diferentes) y 3 llaves niqueladas, cuerpo en zamac lacado y acero cincado, cuadradillo en acero cincado, 2 tornillos con cabeza rebajada M5x80 en acero cincado. Se aconseja su utilización junto a la versión con 1 punto de cierre.	1	9005, 9010, GREY, SILV

## Lista de los códigos

## Artículos complementarios

	Artículo	Descripción	Unid.	Acabados
	6000.802	Kit de cerraderos horizontales o laterales, para P.V.C. (renvalso de 20 mm o más) o de madera. Compuesto de : 1 cerradero y 2 espesores en acero lacado.	5	9005, 9010, GREY, SILV
	6000.803	Como 6000.802 pero para renvalso menor que 20 mm.		
	6000.804	Kit de cerraderos verticales, para P.V.C. (renvalso de 20 mm o más) o de madera. Compuesto de : 1 cerradero y 2 espesores en acero lacado.		
6000.805	Como 6000.804 pero para renvalso menor que 20 mm.			
	Artículo	Descripción	Unid.	Acabados
	6000.806	Espesor de 1.5 mm en acero lacado.	40	9005, 9010, GREY, SILV
	Artículo	Descripción	Unid.	Acabados
	6000.807	Kit de 1 cerradero superior y 3 espesores (1, 2, 4 mm) en zamac lacada para cierres verticales, 2 tornillos autotaladrantes con cabeza cilíndrica Ø 4.2x16, 2 tornillos autotaladrantes con cabeza cilíndrica Ø 4.2x22 y 2 arandelas en acero cincado.	20	9005, 9010, GREY, SILV
	Artículo	Descripción	Unid.	Acabados
	6000.808	Kit de cerraderos verticales, para P.V.C. (renvalso de 20 mm o más) o de madera.	50	9005, 9010
	Artículo	Descripción	Unid.	Acabados
	6000.809	Kit de 1 cerradero superior y 3 espesores (1, 2, 4 mm) en zamac lacada para cierres horizontales, 2 tornillos autotaladrantes con cabeza cilíndrica Ø 4.2x16, 2 tornillos autotaladrantes con cabeza cilíndrica Ø 4.2x22 y 2 arandelas en acero cincado.	20	9005, 9010, GREY, SILV



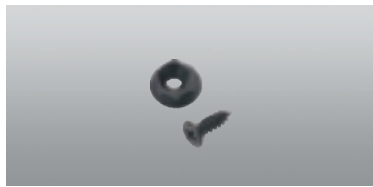
## Lista de los códigos

## Artículos complementarios

	<p>Artículo</p> <p>6000.810</p>	<p>Descripción</p> <p>Punto de cierre suplementario lateral en zamac lacado y acero cincado, pestillo en zamac niquelado, 1 contracierre en acero lacado, 1 tapón del cerradero en nylon, contraplaca de fijación y 4 tornillos con cabeza rebajada Ø 3.9x13, 2 tornillos con cabeza cilíndrica Ø 4.2x19, 6 tornillos con cabeza rebajada M4x5 en acero cincado negro (9010, GREY y SILV : 4 tornillos con cabeza rebajada M4x5 en acero cincado y 2 tornillos con cabeza rebajada M4x6 en acero inox).</p>	<p>Unid.</p> <p>1</p>	<p>Acabados</p> <p>9005, 9010, GREY, SILV</p>
	<p>Artículo</p> <p>6000.820</p>	<p>Descripción</p> <p>Portero eléctrico con cuerpo en zamac lacado, pletina inferior en acero cincado, 4 tornillos con cabeza cilíndrica Ø 3.9x25 en acero cincado, espesores en nylon negro. Alimentación 12 V CA.</p>	<p>Unid.</p> <p>1</p>	<p>Acabados</p> <p>9005, 9010, GREY, SILV</p>
	<p>Artículo</p> <p>6000.830</p>	<p>Descripción</p> <p>Vaivén en nylon negro y zamac.</p>	<p>Unid.</p> <p>5</p>	<p>Acabados</p>
	<p>Artículo</p> <p>6000.840</p>	<p>Descripción</p> <p>Soporte intermedio en zamac lacado, contraplaca de fijación en acero cincado, 4 tornillos con cabeza rebajada Ø 4.2x13 en acero cincado, 8 tornillos con cabeza rebajada M4x5 cincados negro (para los acabados 9010 : 4 tornillos con cabeza rebajada M4x5 cincados y 4 tornillos con cabeza rebajada M4x6 en acero inox).</p>	<p>Unid.</p> <p>1</p>	<p>Acabados</p> <p>9005, 9010, SILV</p>
	<p>Artículo</p> <p>6000.842</p>	<p>Descripción</p> <p>1 Micro-interruptor, 1 soporte en nylon negro, 1 tornillo con cabeza cilíndrica Ø 2.2x13 y 1 tornillo con cabeza cilíndrica Ø 3.9x9.5 BZ en acero cincado.</p>	<p>Unid.</p> <p>5</p>	<p>Acabados</p>

## Lista de los códigos

## Artículos complementarios



Artículo	Descripción	Unid.	Acabados
6000.843	Guía regulable en zamac cincado, 1 tornillo con cabeza rebajada Ø3.9x13 en acero cincado.	5	



Artículo	Descripción	Unid.	Acabados
6000.890	Placa de señalización BERNINI.	10	



Artículo	Descripción	Unid.	Acabados
6000.897	Kit de fijación del mecanismo externo para perfiles con sección hasta los 100 mm, 1 cuadradillo de 8 mm en acero cincado blanco, 2 tornillos con cabeza rebajada M5x110 en acero cincado blanco.	20	



Artículo	Descripción	Unid.	Acabados
6000.950	Plantilla de taladro en aluminio, para el soporte principal y secundario de los manillones antipánico BERNINI.	1	







Artículo	Descripción	Unid.	Acabados
6000.951	Plantilla de taladro en aluminio para los pestillos superior/inferior y lateral de los manillones antipánico BERNINI.	1	



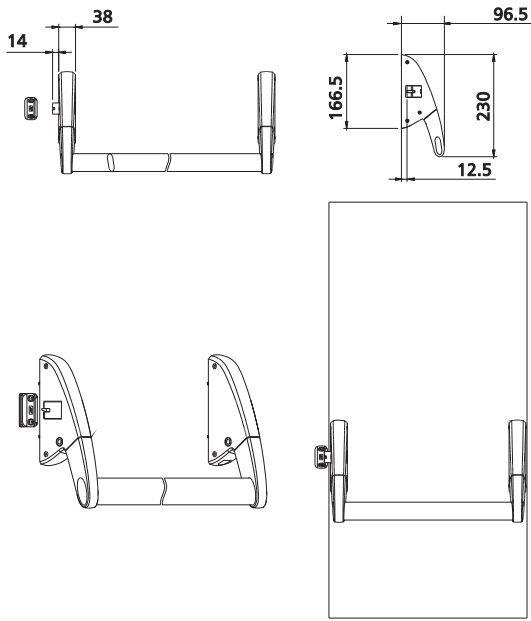
Artículo	Descripción	Unid.	Acabados
6000.952	Plantilla de taladro en aluminio para los mecanismos externos art. art. 6000.875/.876/.877/.880.	1	

## Lista de los códigos

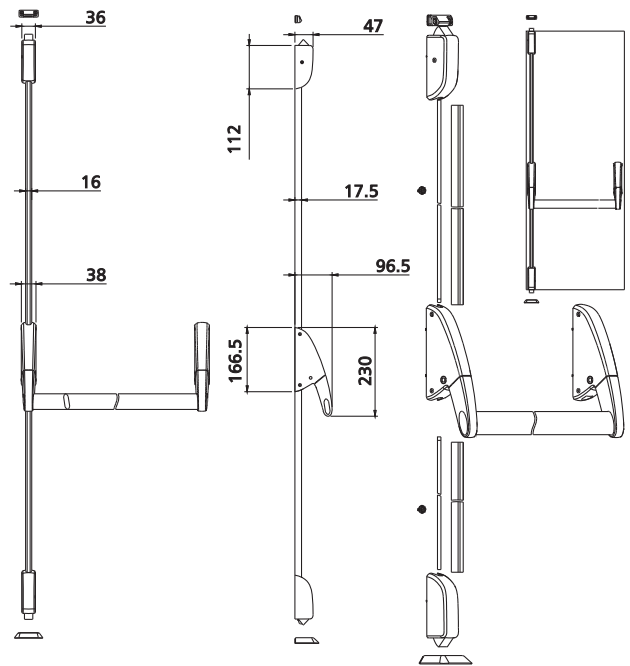
## Artículos complementarios

	Artículo	Descripción	Unid.	Acabados
	6001.805	Kit de 1 cerradero en acero lacado para cierres horizontales y verticales, 1 tornillo autotaladrante con cabeza rebajada Ø 4.8x16, 2 tornillos autotaladrantes con cabeza cilíndrica Ø 4.2x16 y 2 arandelas en acero cincado.	20	9005, 9010, SILV, GREY
	Artículo	Descripción	Unid.	Acabados
	6001.806	Espesor de 1 mm en acero lacado para el cerradero art. 6001.805.	40	
	Artículo	Descripción	Unid.	Acabados
	6001.807	Kit de 1 cerradero superior en acero lacado para cierres verticales, 2 tornillos autotaladrantes con cabeza cilíndrica Ø 4.2x19 y 2 arandelas en acero cincado. Para perfiles enrasados y/o con altura de renvalso de 8 mm.	20	9005, 9010, SILV, GREY
	Artículo	Descripción	Unid.	Acabados
	6001.808	Kit de 1 cerradero en acero lacado para cierres horizontales, 2 tornillos autotaladrantes con cabeza cilíndrica Ø 4.2x19 y 2 arandelas en acero cincado. Para perfiles enrasados.	20	9005, 9010, GREY, SILV,
	Artículo	Descripción	Unid.	Acabados
	6001.809	Kit de 1 cerradero en acero lacado para cierres horizontales, 2 tornillos autotaladrantes con cabeza cilíndrica Ø 4.2x19, 2 arandelas en acero cincado y 1 tapón del cerradero en nylon. Para perfiles enrasados y con altura de renvalso de 8 mm.	20	9005, 9010, SILV, GREY
	Artículo	Descripción	Unid.	Acabados
	6001.810	Espesor de 1 mm en acero lacado para los cerraderos art.6001.807-6001.809.	20	9005, 9010, SILV, GREY

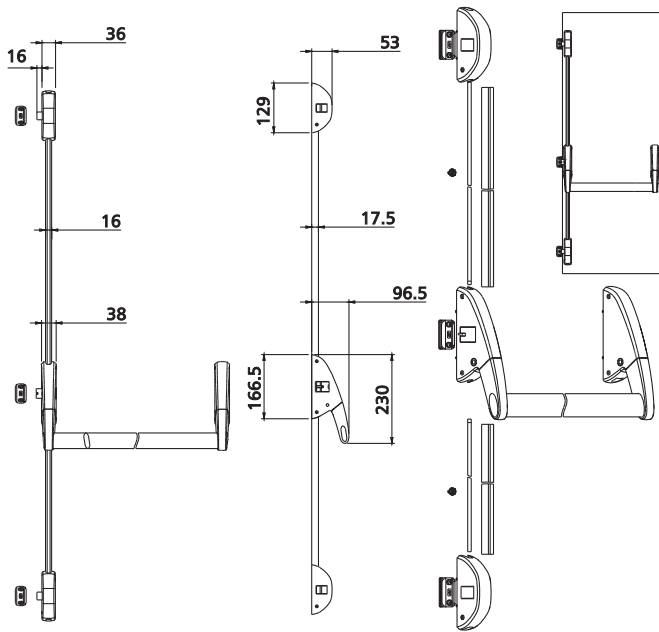
6000.1/1200-6000.99/120-6001.1/1200



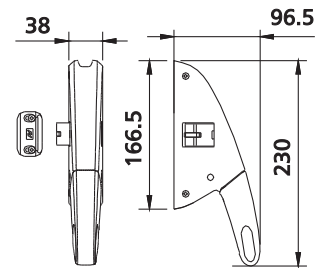
6000.2/1200-6000.98/120-6001.2/1200



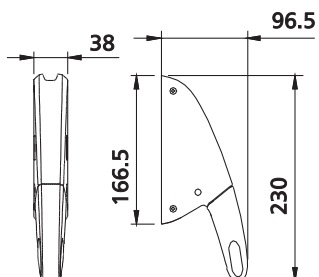
6000.3/1200-6000.97/120-6001.3/1200



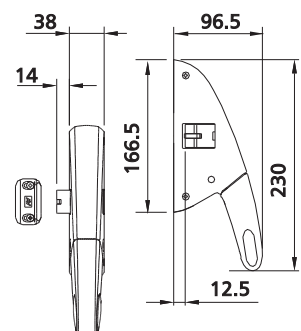
6000.701-6000.711\*



6000.702-6000.712

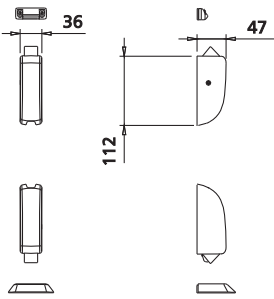


6000.703-6000.713\*

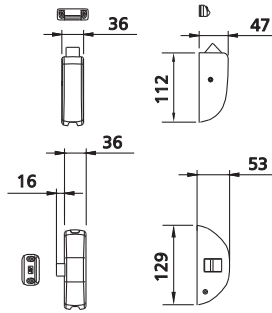


\* = 6000.711/.713/.731/.741 cerraderos suministrados separadamente

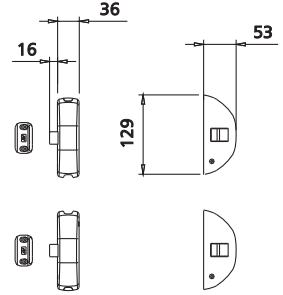
6000.730-6000.731\*



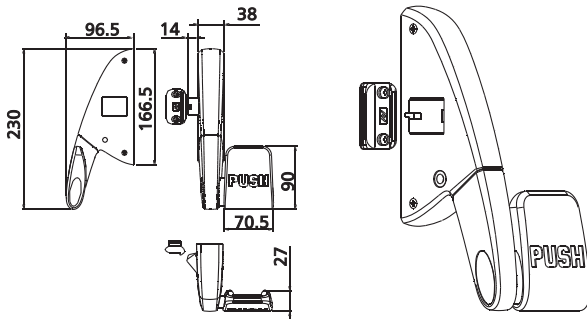
6000.735



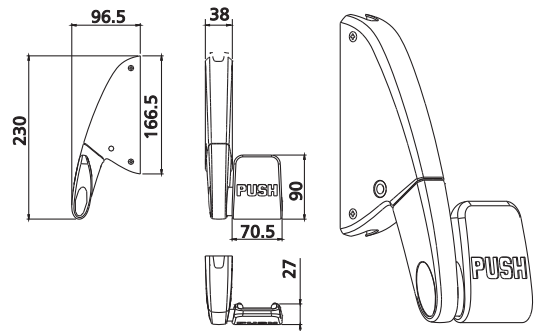
6000.740-6000.741\*



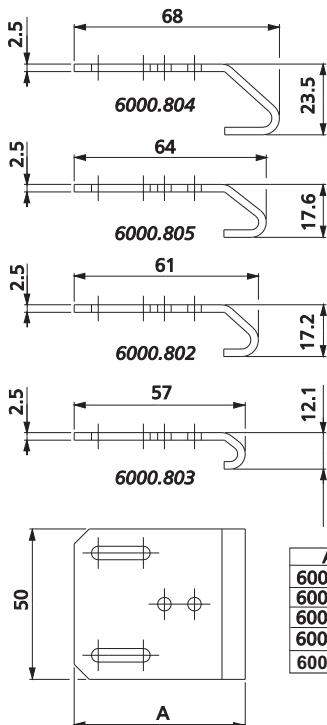
6000.751



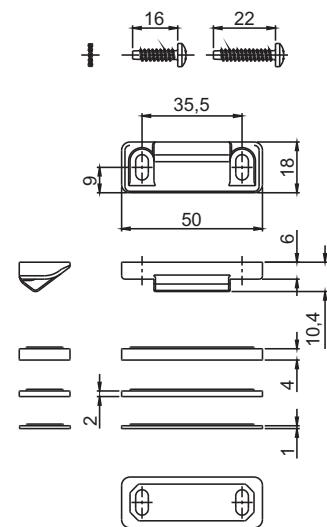
6000.752



6000.802/.803/.804/.805/.806

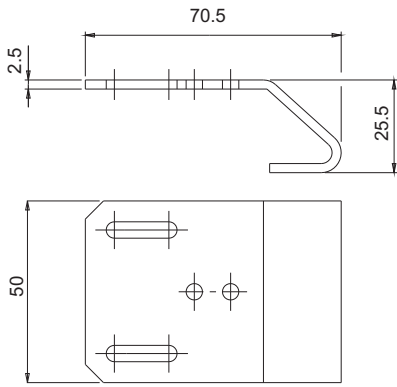


6000.807

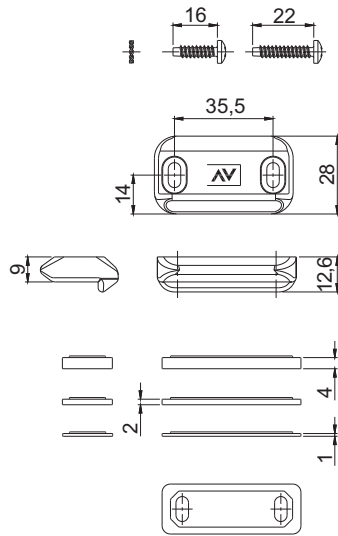


\* = 6000.711/.713/.731/.741 cerraderos suministrados separadamente

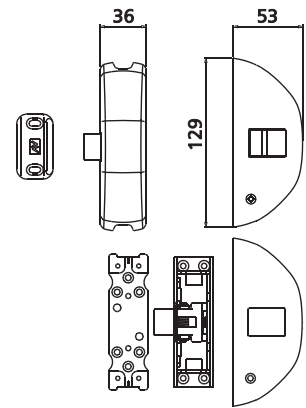
6000.808



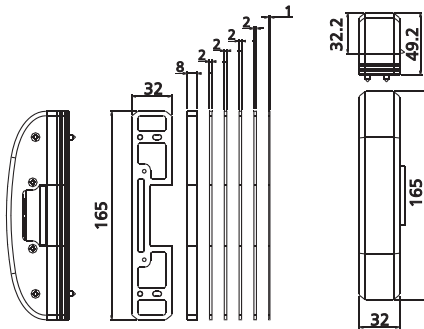
6000.809



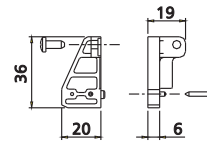
6000.810



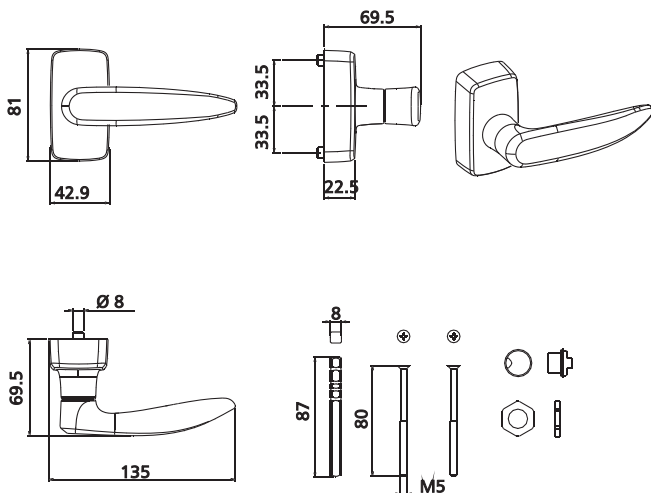
6000.820



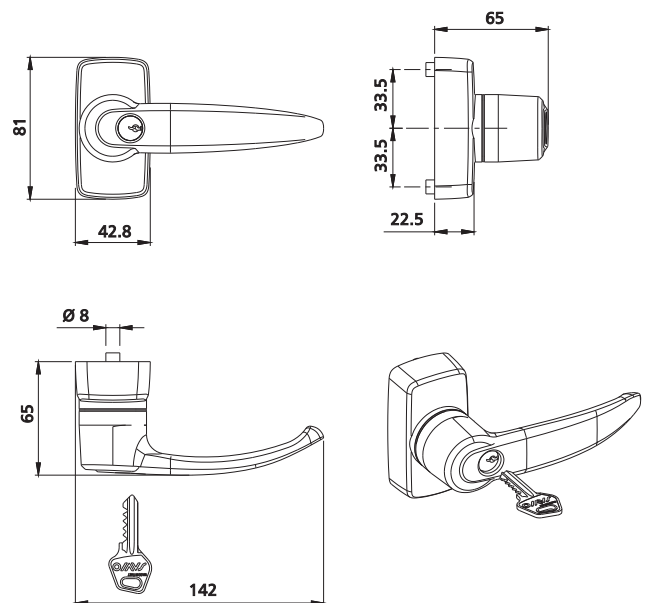
6000.842



6000.870

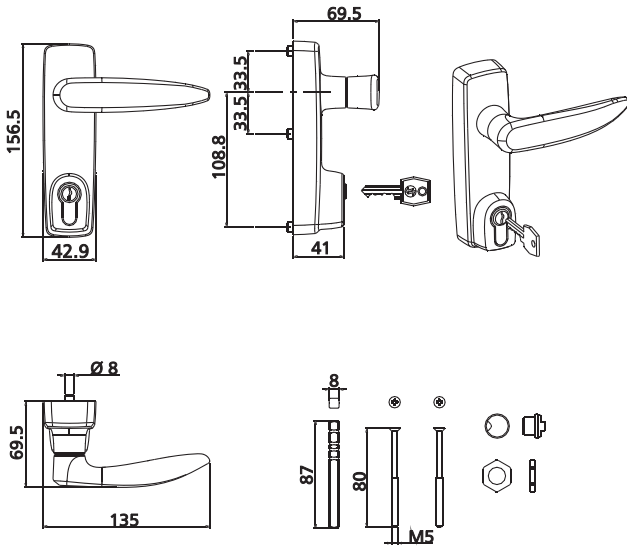


6000.873-6000.874

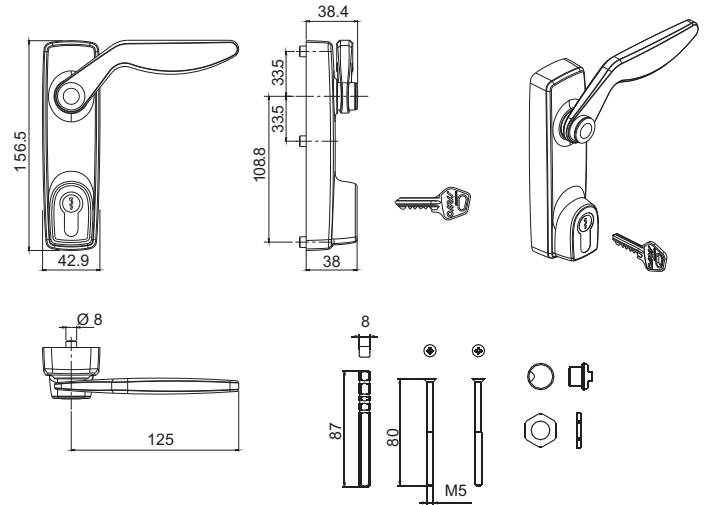




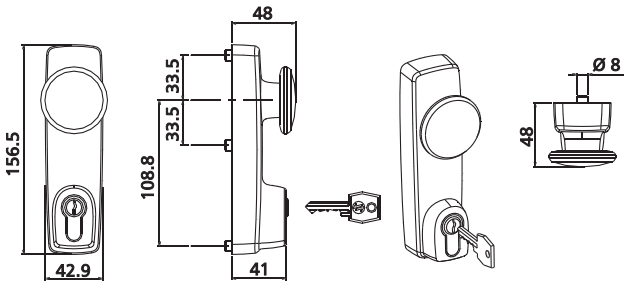
6000.875-6000.876-6000.877



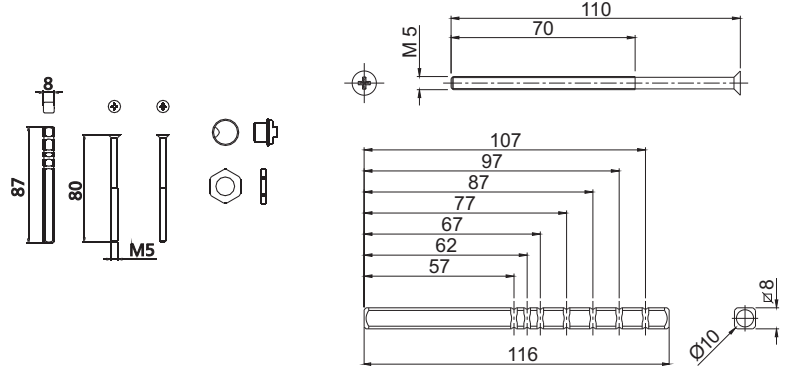
6000.879



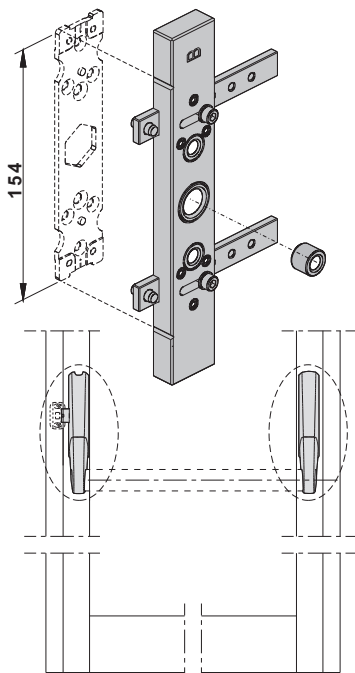
6000.880



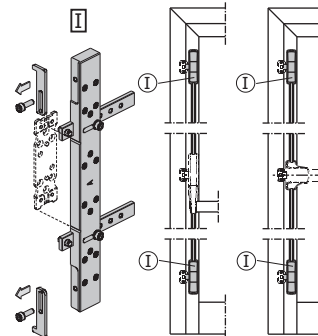
6000.897



6000.950

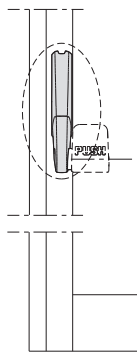


6000.3/1200 - 6000.97/120 - 6001.3/1200 - 6000.735/740/741

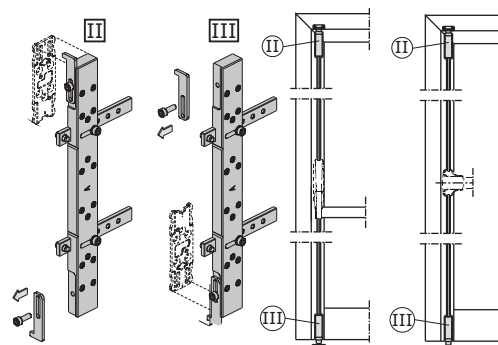


6000.951

6000.751 - 6000.752

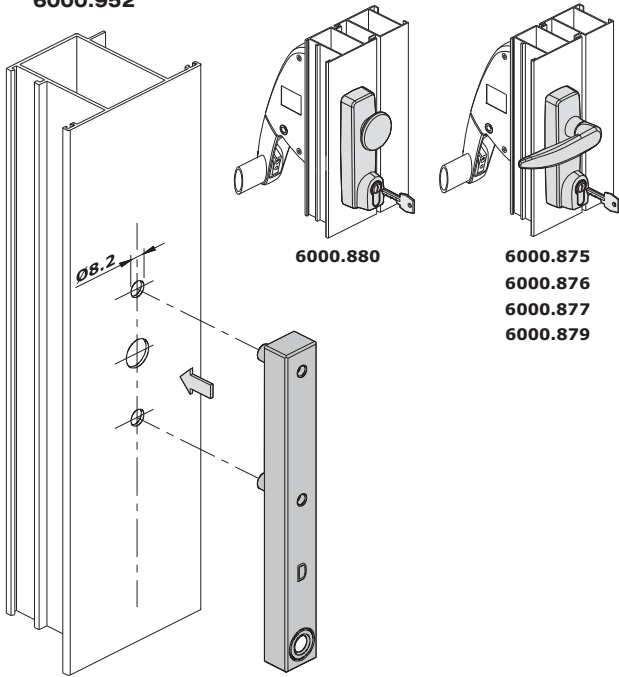


6000.2/1200 - 6000.98/120 - 6001.2/1200 - 6000.730/731/735

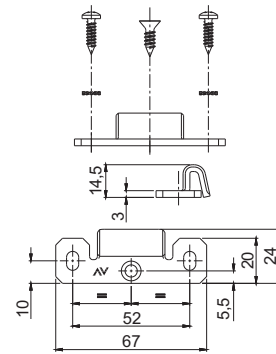


6000.1/6000.99/6001.1 - 6000.701/711  
 6000.2/6000.98/6001.2 - 6000.702/712  
 6000.3/6000.97/6001.3 - 6000.703/713

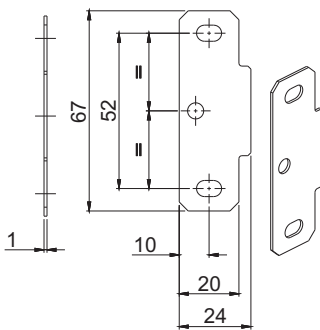
6000.952



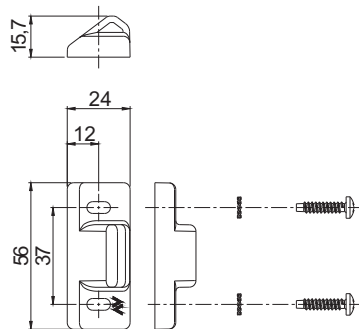
6001.805



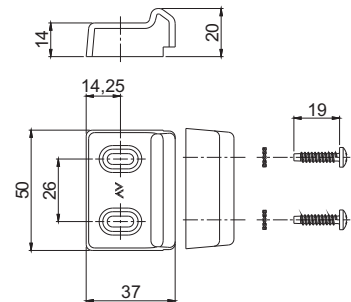
6001.806



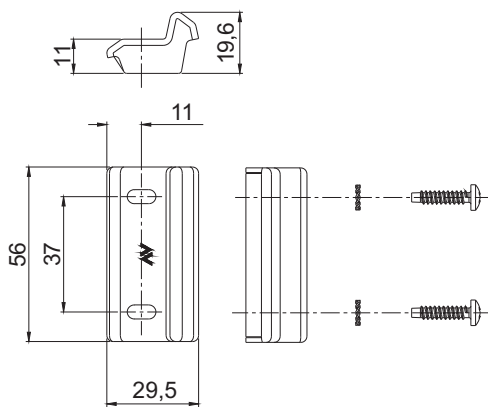
6001.807



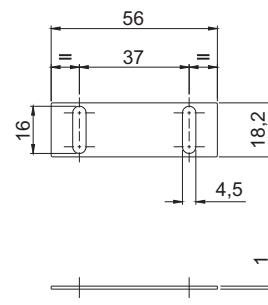
6001.808



6001.809



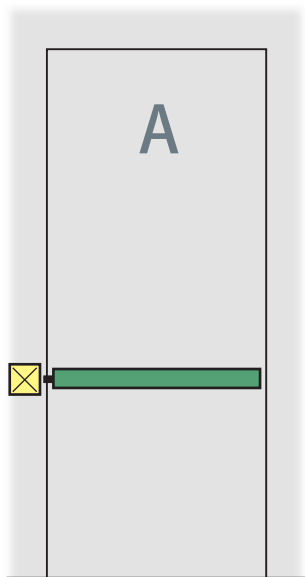
6001.810



Esquema de aplicaciones certificadas sobre una puerta de una hoja sólo

Leyenda:

Configuraciones alternativas para BERNINI

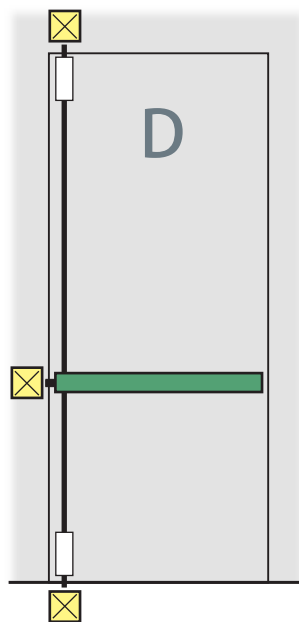


Configuración A:

**BERNINI**  
6000.1-6001.1 /1200  
6000.99/120

6000.701/.711\*+  
6000.B

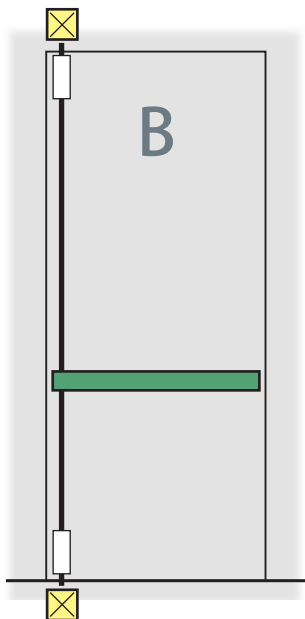
6000.703/.713\*+  
6000.B



Configuración D:

**BERNINI**

6000.703/.713\*+  
6000.B +  
6000.720/.721 +  
6000.730/.731\*

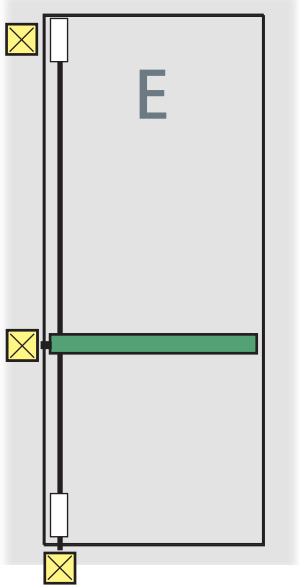


Configuración B:

**BERNINI**  
6000.2-6001.2 /1200  
6000.98/120

6000.702/.712 +  
6000.B +  
6000.720/.721 +  
6000.730/.731\*

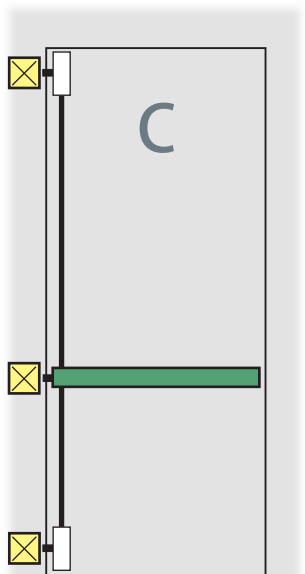
6000.703/.713\*+  
6000.B +  
6000.720/.721 +  
6000.730/.731\*



Configuración E:

**BERNINI**

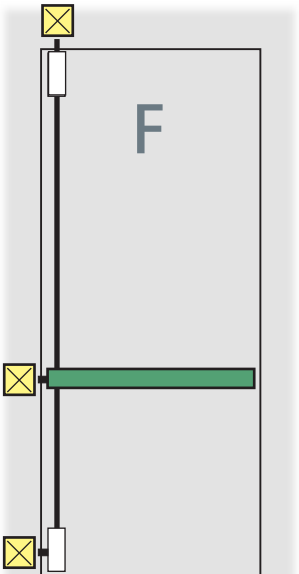
6000.703/.713\*+  
6000.B +  
6000.720/.721 +  
6000.730/.731\* +  
6000.740/.741\*



Configuración C:

**BERNINI**  
6000.3-6001.3 /1200  
6000.97/120

6000.703/.713\*+  
6000.B +  
6000.720/.721 +  
6000.740/.741\*



Configuración F:

**BERNINI**

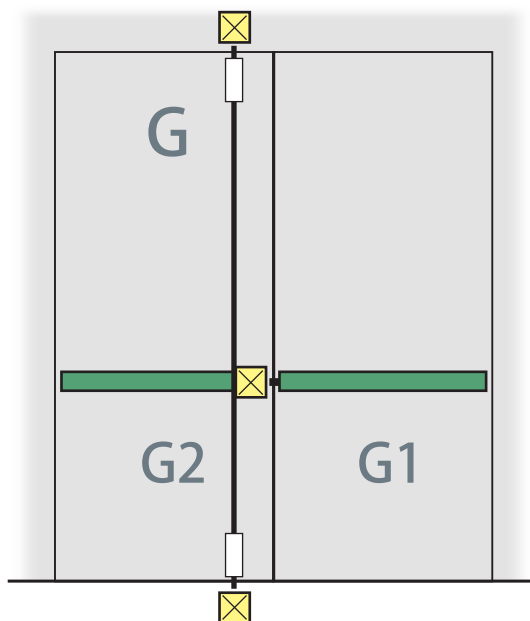
6000.703/.713\* +  
6000.B +  
6000.720/.721 +  
6000.735

\* = 6000.711/.713/.731/.741 cerraderos suministrados separadamente

## Esquema de aplicaciones certificadas sobre una puerta de dos hojas

Leyenda:

Configuraciones alternativas para BERNINI

**Configuración G:****G1 BERNINI**

6000.1/1200-6000.99/120-6001.1 /1200

6000.701/.711\*+6000.B

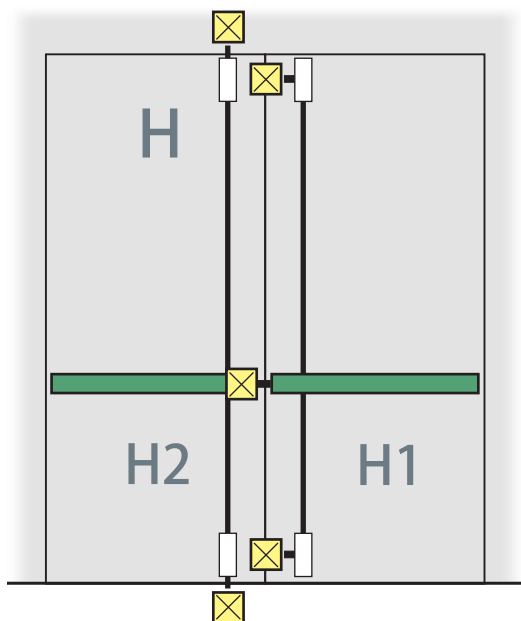
6000.703/.713\*+6000.B

**G2 BERNINI**

6000.2/1200-6000.98/120-6001.2 /1200

6000.702/.712+6000.B+6000.720/.721+6000.730/.731\*

6000.703/.713\*+6000.B+6000.720/.721+6000.730/.731\*

**Configuración H:****H1 BERNINI**

6000.3/1200-6000.97/120-6001.3 /1200

6000.703/.713\*+6000.B+6000.720/.721+6000.740/.741\*

**H2 BERNINI**

6000.2/1200-6000.98/120-6001.2 /1200

6000.702/.712+6000.B+6000.720/.721+6000.730/.731\*

6000.703/.713\*+6000.B+6000.720/.721+6000.730/.731\*

\* = 6000.711/.713/.731/.741 cerraderos suministrados separadamente

**SAVIO**  
by  
*pininfarina*

Savio S.p.A.

Via Torino, 25 (s.s. 25) - 10050 Chiusa S. Michele (TO)  
tel. +39 011 964 3464 - fax +39 011 964 3474

www.savio.it - savio@savio.it