

LES COMPAS



LES COMPAS

Prestations élevées
Durabilité et fiabilité dans le temps
Facilité d'installation
Blocage en position d'ouverture
Décrochables et à frein

MARCO INOX, PIOVRA, PIOVRADUE et PIOVRATRE, LIMITEURS D'OUVERTURE : tous en acier inox, la réponse à toutes les exigences d'application.

Projetant

Le compas à cliquet MARCO INOX permet la fermeture du vantail même à partir de positions d'ouverture intermédiaires. Portée de 2 compas: 70 Kg.

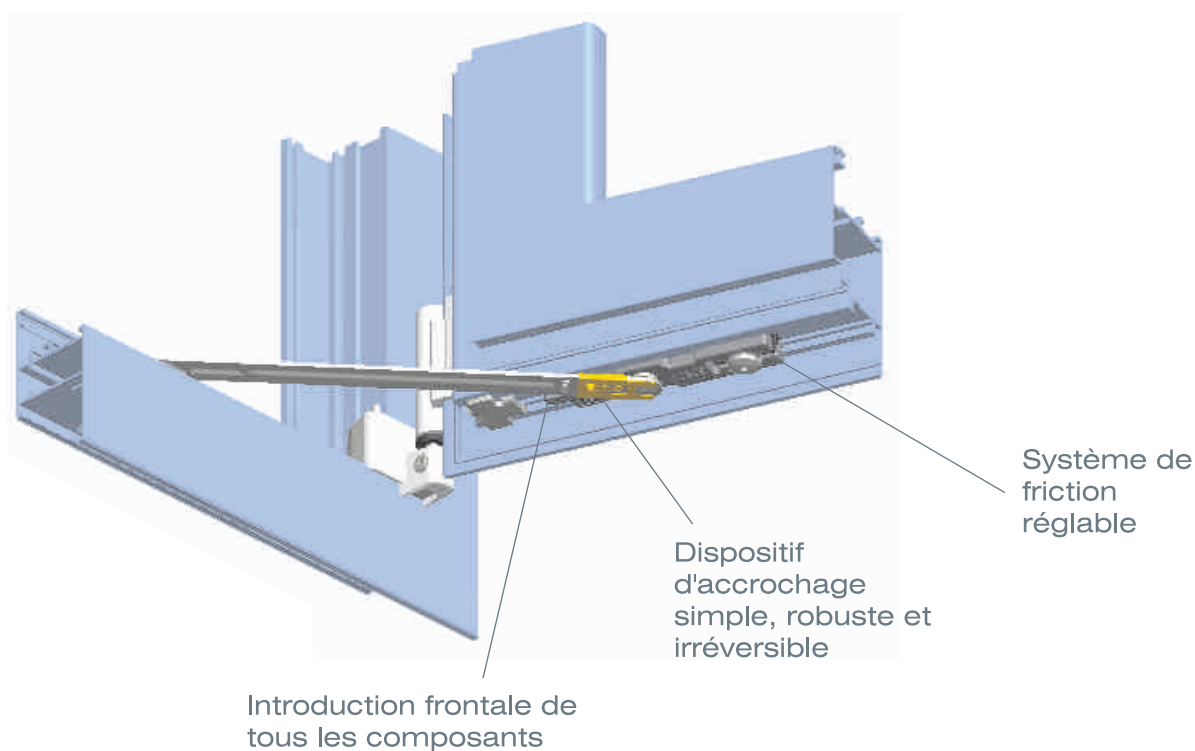
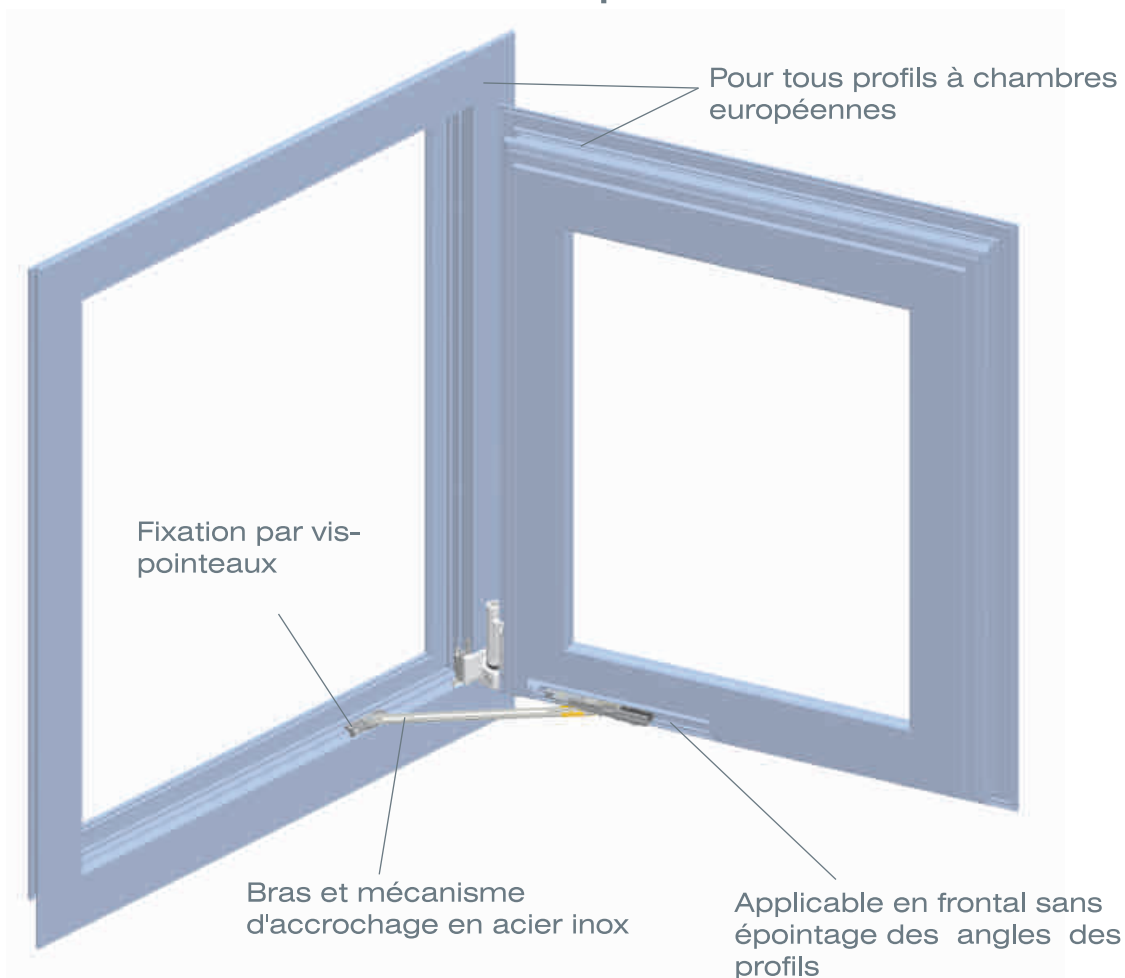
Soufflet

Plusieurs versions de compas , à installer soit sur les montants soit sur les traverses, avec des portées jusqu'à 70 Kg. Tous décrochables et à clamer, sans usinage des profils.

Ouvertures à la française

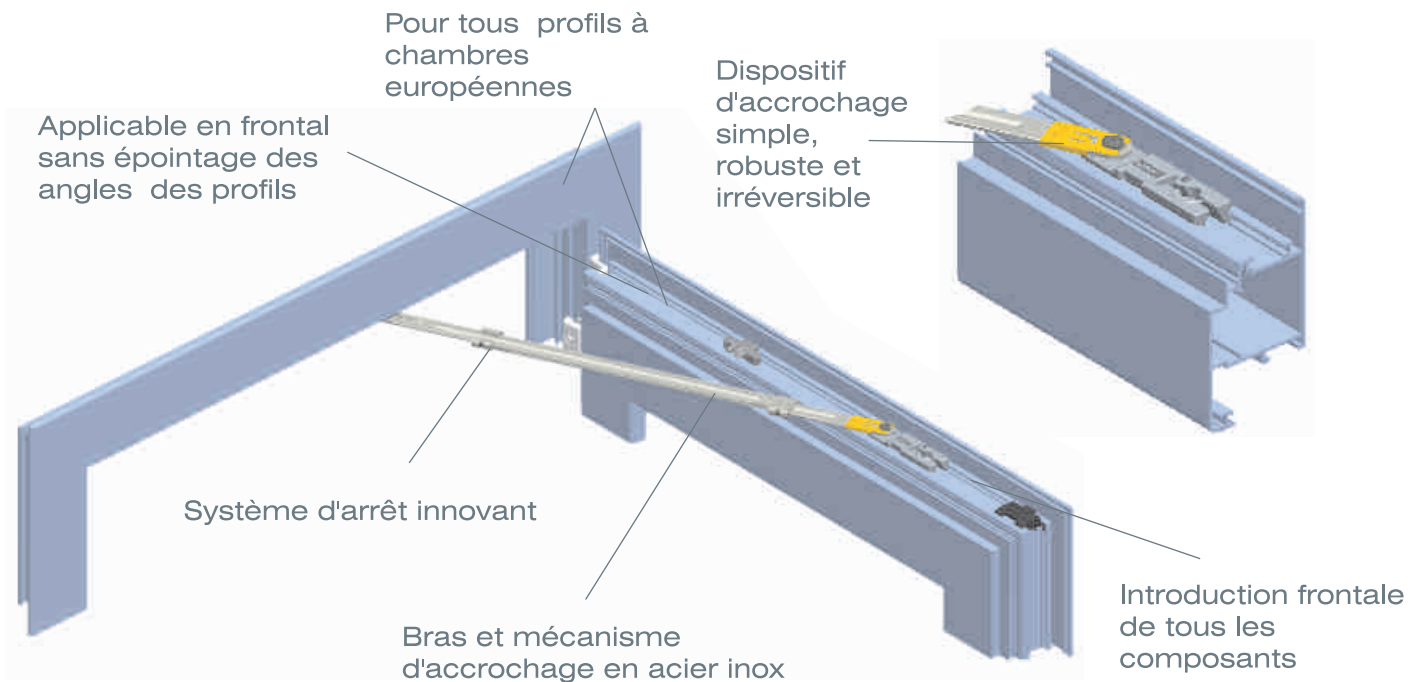
Trois versions, à frein, à simple dispositif d'arrêt ou à friction, tous les trois décrochables en un seul geste simple.

Nouveau compas limiteur d'ouverture à friction Réf. 1343.8R/20-1343.8L/20 pour fenêtres

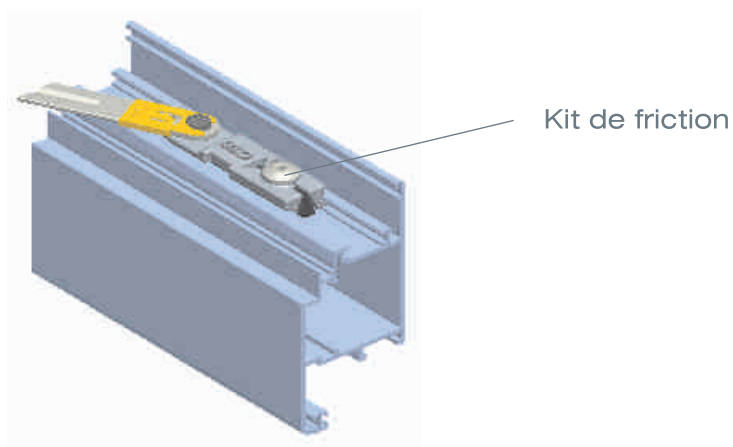


Nouveau compas limiteur d'ouverture à friction

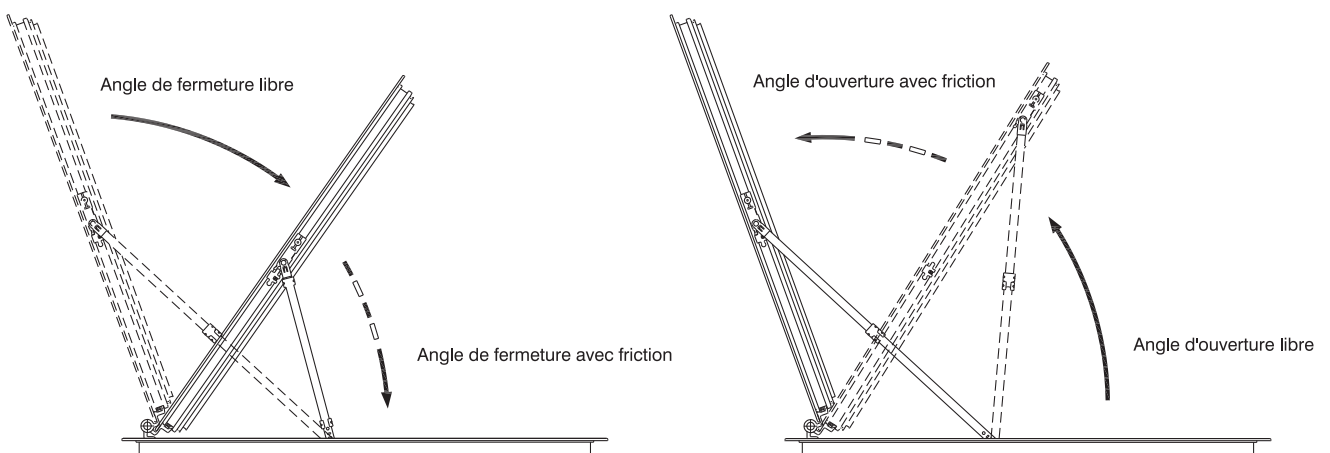
Réf. 1343.8R/60-1343.8L/60 pour porte-fenêtres



Réf. 1343.801



Action du système de friction



Compas pour soufflet



Réf.	Description	Pz.
1341	(breveté) Bras d'arrêt décrochable en acier inox 304, contreplaques en zamak, 4 vis pointeau M5x6 en acier zingué pré-montées. Pour profils à chambre européenne avec rainures dormant de 10x14.3-12x15-14x18-12.5x16.5-13.5x16.5. Portée : 2 bras Kg 70.	20
1341.2	(breveté) Bras d'arrêt décrochable en acier inox 304, contreplaques en zamak, 4 vis pointeau M5x6 en acier zingué pré-montées. Pour profils R40/New Tec et pour rainures dormant 15x18. Portée : 2 bras Kg 70.	20



Réf.	Description	Pz.
1342.3	(breveté) Compas décrochable réglable en acier inox 304, contreplaques en zamak zingué noir, 2 vis à tête cylindrique plate Ø 4,8x13 en acier inox 304, 2 cales nylon, 2 vis pointeau M5x6 en acier zingué pré-assemblées. Portée: 2 bras Kg 70.	20



Réf.	Description	Pz.
1344 1344.1 1344.4	(breveté) Compas décrochable en acier inox 304, contreplaques en zamak zingué noir, 2 vis pointeau M5x6 et 2 vis pointeau M5x10 en acier zingué pré-assemblées. Portée: 2 bras Kg 70.	20
1344.2 1344.3	(breveté) Compas décrochable en acier inox 304, contreplaques en zamak zingué noir, 4 vis pointeau M5x6 en acier zingué pré-assemblées. Portée: 2 bras Kg 70.	20



Réf.	Description	Pz.
1345	Compas horizontal pour soufflet décrochable en acier inox 304, support en zamak zingué, 2 vis pointeau en acier inox 303, 1 vis pointeau M5x6 et 2 vis pointeau M5x10 en acier inox, 1 guide en nylon, 1 insert d'arrêt en aluminium. Pour profils avec fond de feuillure de 21 à 31,5. Champ d'application: Montage à l' horizontale , sur traverse haute - H min du vantail : 400 mm - L max : jusqu'à 1200 mm utiliser 1 compas ; pour largeur supérieure utiliser 2 compas. Ouverture A max : 200 mm. Rainure de l'ouvrant : 20 ou 23 mm Portée : 1 compas 50 Kg, 2 compas 70 Kg.	20

Compas pour projetant



Réf.	Description	Pz.
1307	MARCO INOX Compas à cliquet pour projetant, en acier inox 430, 2 plaques (mm 5,5) et 1 cale (mm 4) en nylon, 4 vis à tête fraisée plate Ø 4,8x25 en acier inox 304. Adaptable sur profils avec fond de feuillure compris entre 13 et 18 mm. Portée: 2 bras Kg 70.	20
1307.1	MARCO INOX Compas à cliquet pour projetant, en acier inox 430, 2 plaques (mm 9) et 2 cales (mm 4) en nylon, 4 vis à tête fraisée plate Ø 4,8x25 en acier inox 304. Adaptable sur profils avec fond de feuillure compris entre 21 et 30 mm. Portée: 2 bras Kg 70.	20



Réf.	Description	Pz.
1307.8	Coppia di bracci regolabili a scatto a due posizioni (sinistro + destro), per sporgere, con dispositivo di bloccaggio a braccio aperto, in acciaio inox 316. Adatto a profili con luce mm 16,5.	5 cp.

Compas limiteurs d'ouverture



Réf.	Description	Pz.
1343.1	Compas limiteur d'ouverture à frein en zamak, nylon, polyuréthane et acier inox 304, 2 vis pointeau M5x10 et 2 vis pointeau M5x12 en acier inox 304 pré-assemblées.	10



Réf.	Description	Pz.
1343.2	Braccio limitatore d'apertura ad effetto smorzante in zama, nylon, poliuretano e acciaio inox 304, 2 grani M5x8 in acciaio zincato e 2 grani M5x12 in acciaio inox 304 premontati.	10
1343.3	Compas limiteur d'ouverture à frein en zamak, nylon, polyuréthane et acier inox 304, 2 vis pointeau M5x8 en acier zingué et 2 vis pointeau M5x12 en acier inox 304 pré-assemblées.	10

Compas limiteurs d'ouverture



Réf.	Description	Pz.
1343.4	Compas limiteur d'ouverture à frein en zamak zingué noir, polyuréthane et acier inox 304, 2 vis pointeau M5x8 et 2 vis pointeau M5x12 en acier zingué pré-assemblées.	10



Réf.	Description	Pz.
1343.8L/20	Compas limiteur d'ouverture à friction, main gauche, 20 cm, en zamak, nylon et acier inox 304, 3 vis-pointeaux M5x12 en acier inox pré-assemblées.	20
1343.8R/20	Identique à 1343.8L/20 mais main droite.	20

NOUVEAU!



Réf.	Description	Pz.
1343.8L/60	Compas limiteur d'ouverture à friction, main gauche, 60 cm, en zamak, nylon et acier inox 304, 3 vis-pointeaux M5x12 en acier inox pré-assemblées.	20
1343.8R/60	Identique à 1343.8L/60 mais main droite.	20

NOUVEAU!

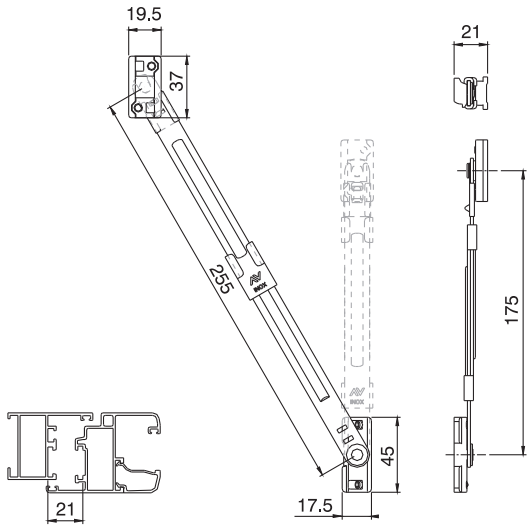


Réf.	Description	Pz.
1343.801	Kit de friction en option pour les réf. 1343.8R/60 – 1343.8L/60, en nylon, 1 vis M5x9 en acier inox 304.	40

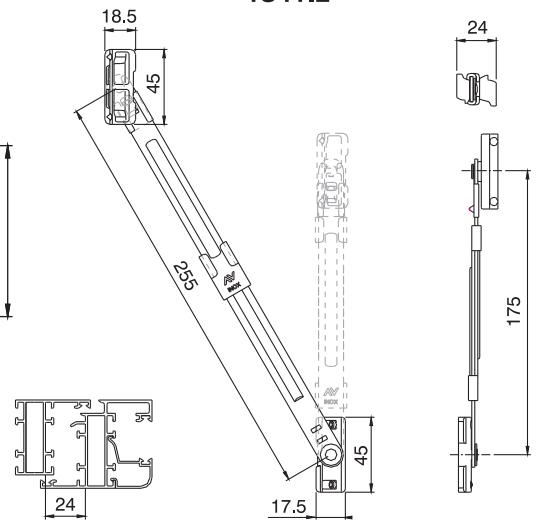
NOUVEAU!

Compas pour soufflet

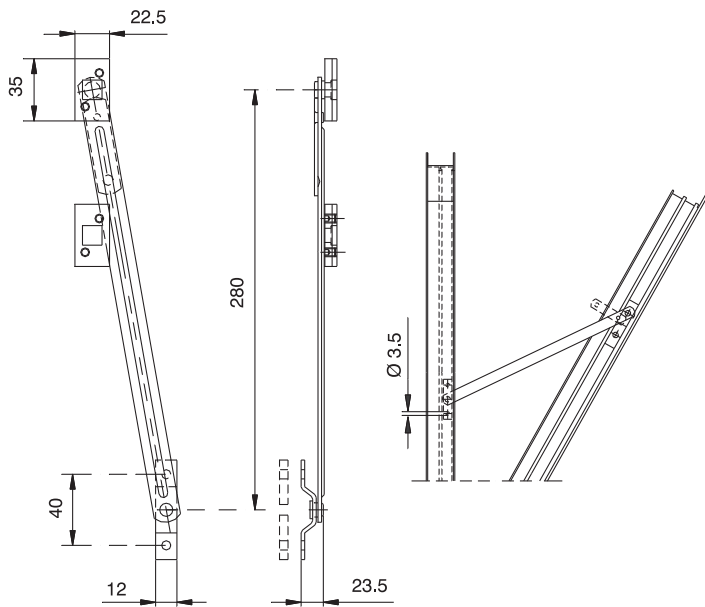
1341



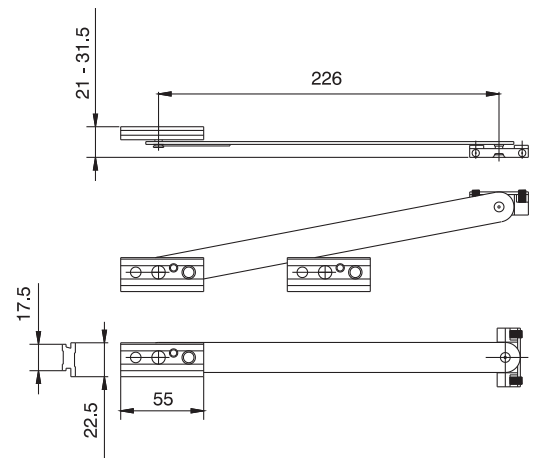
1341.2



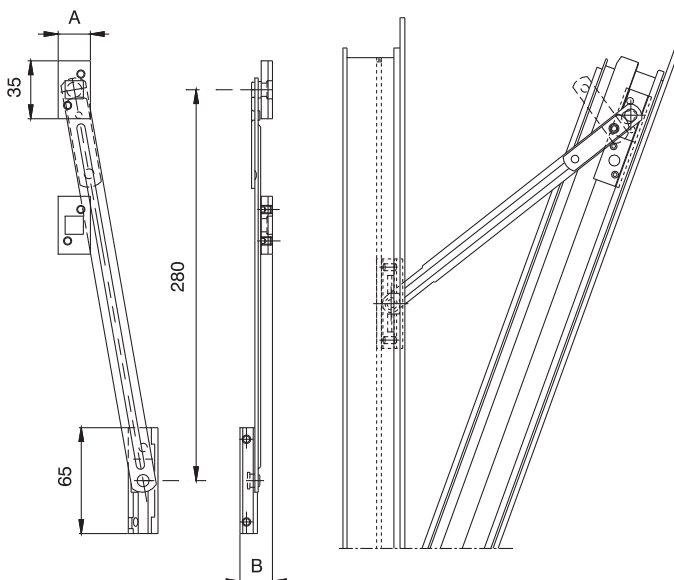
1342.3



1345



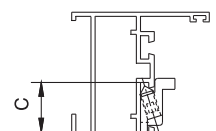
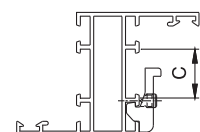
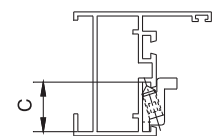
1344/.1/.2/.3/.4



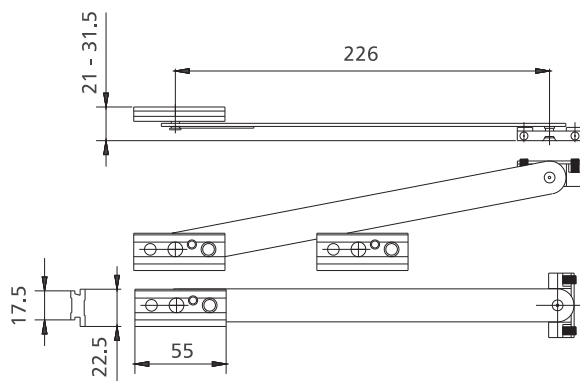
Réf.	A	B	C
1344	19.5	20.5	16.5-18
1344.1	19.5	30	20

Réf.	A	B	C
1344.2	17.8	23.5	18
1344.3	22.5	23.5	23

Réf.	A	B	C
1344.4	19.5	20.5	14.3-15-16.5

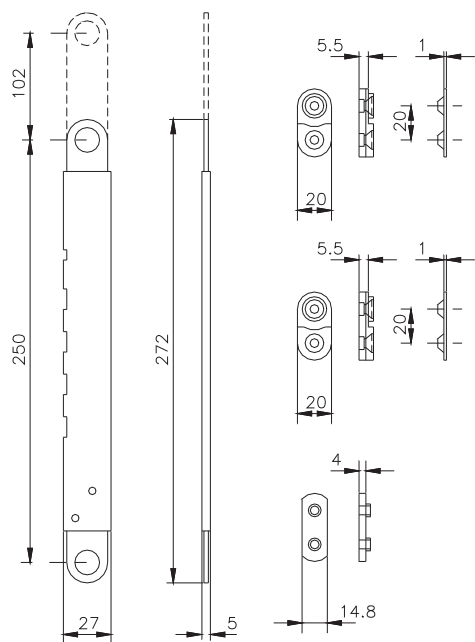


Compas pour soufflet

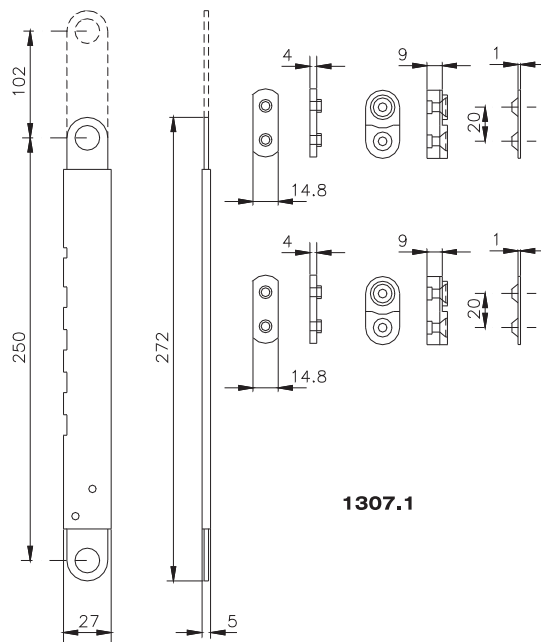


1345

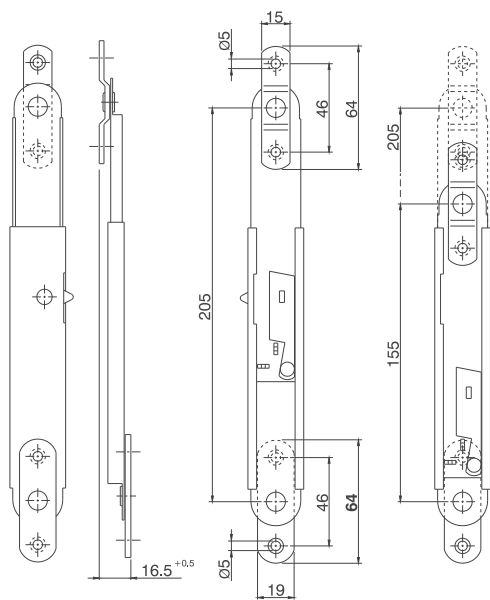
Compas pour projetant



1307



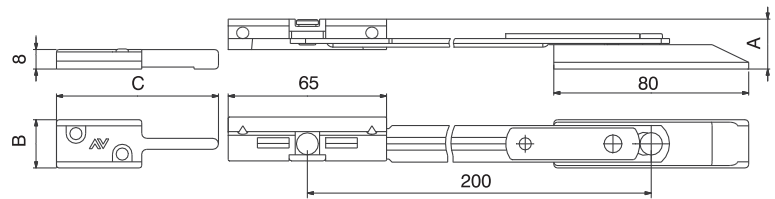
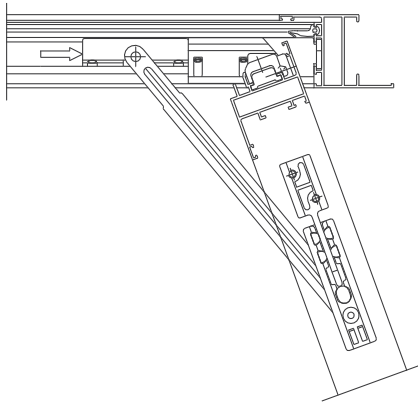
1307.1



1307.8

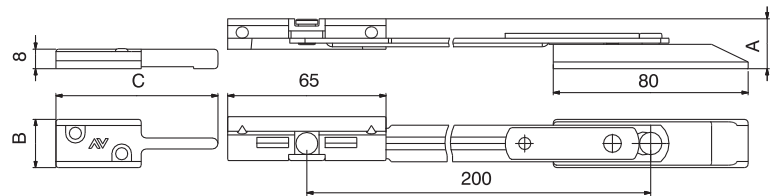
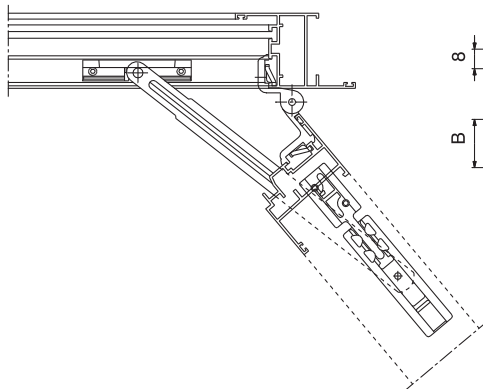
Compas limiteurs d'ouverture

1343.1



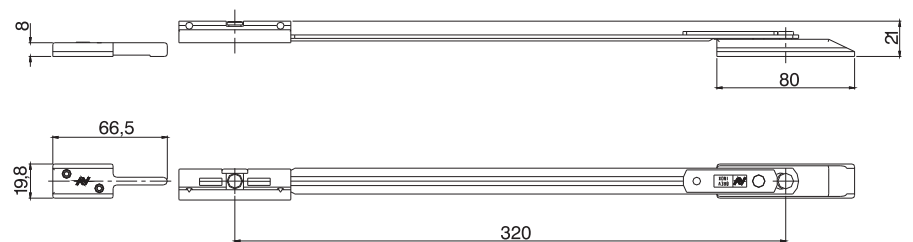
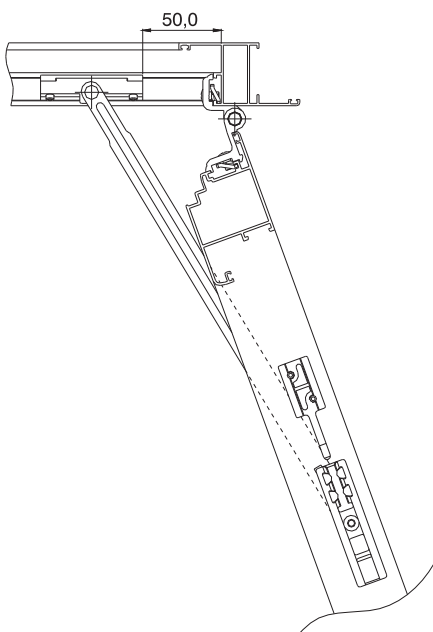
Réf.	A	B	C
1343.1	31,5	19,8	83

1343.2/3



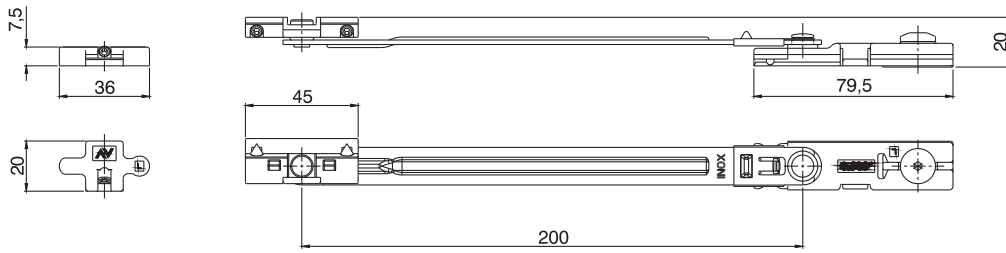
Réf.	A	B	C
1343.2	21	19,8	66,5
1343.3	24	17,8	66,5

1343.4

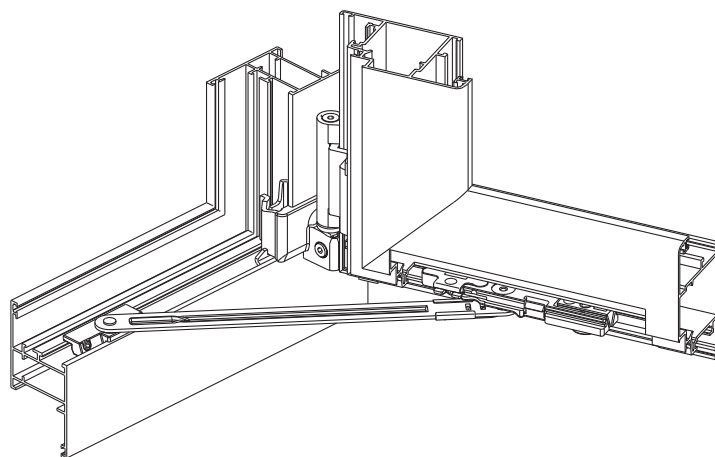
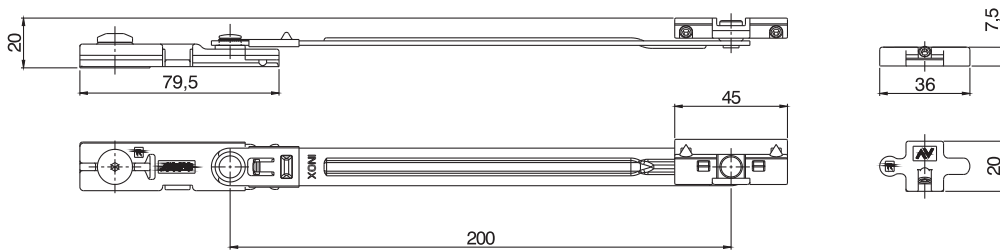


Compas limiteurs d'ouverture

1343.8L/20

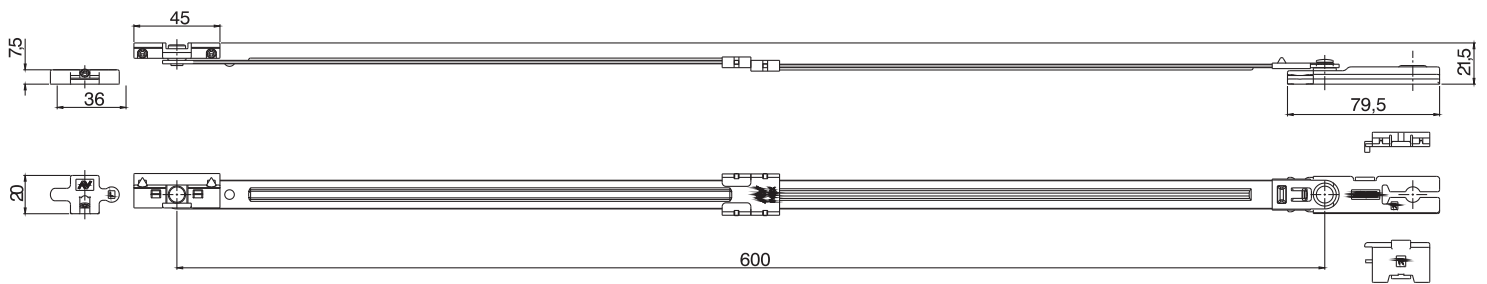


1343.8R/20

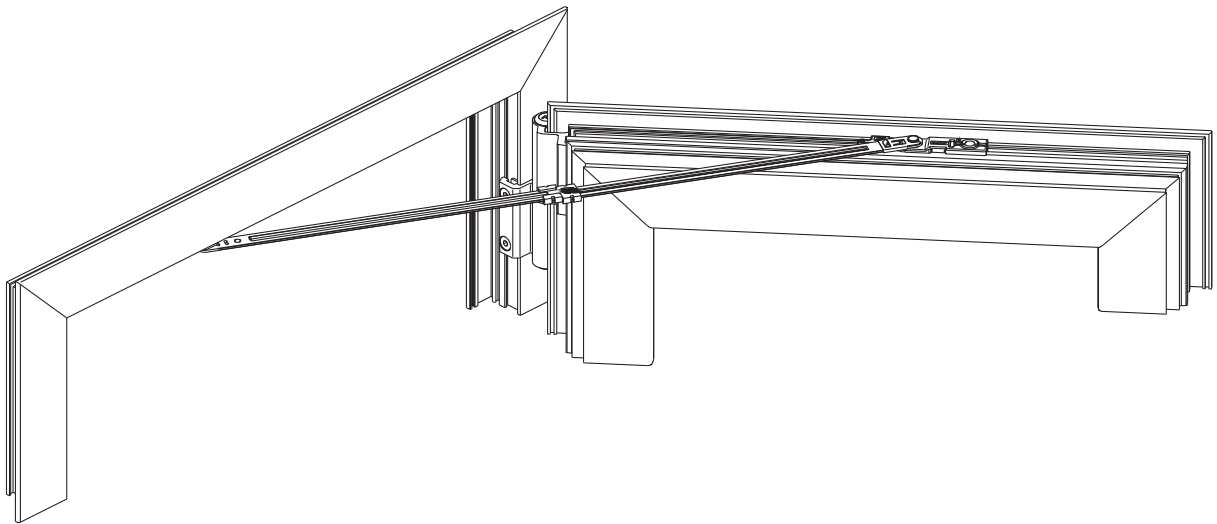
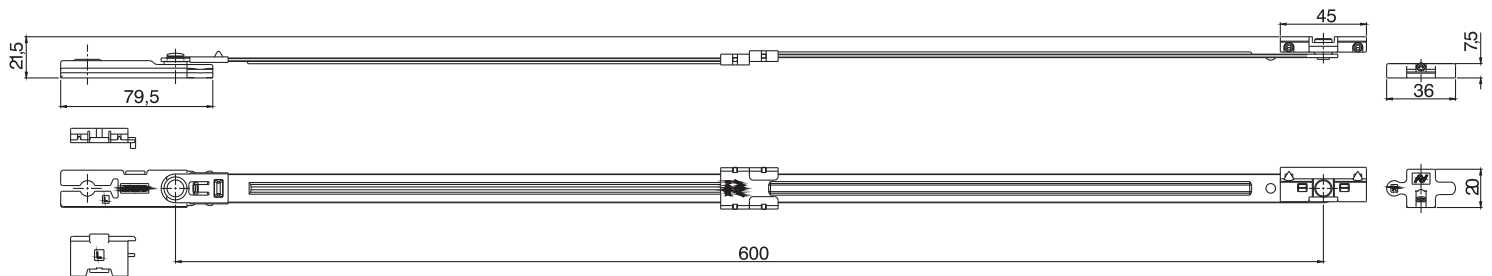


Compas limiteurs d'ouverture

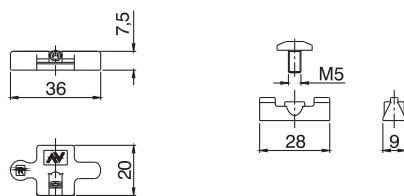
1343.8L/60



1343.8R/60



1343.801



Note: Epaisseur maximale du produit verrier 50 mm

Pour des valeurs hors tableau , consulter notre service d'assistance technique.

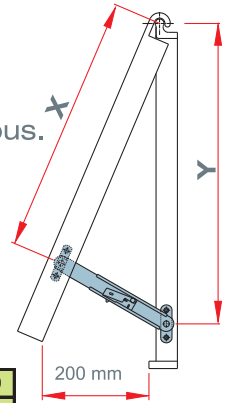
Portée calculée à partir d'une poussée au vent selon les paramètres indiqués ci-dessous.

P = Poids du vantail

P	X
	Y

X = Côte sur le vantail
Y = Côte sur le dormant

- 1500 pascal
- 1000 pascal
- 1250 pascal
- 750 pascal



H vantail	3000	195	2020	200	2020	200	2020	200	2020	200	2020	200	2020	200	2020	200	2020	200	2020	200	2020	
		2170		2170		2170		2170		2170		2170		2170		2170		2170		2170		2170
	2900	190	1950	200	1950	200	1950	200	1950	200	1950	200	1950	200	1950	200	1950	200	1950	200	1950	
		2100		2100		2100		2100		2100		2100		2100		2100		2100		2100		2100
	2800	180	1880	200	1880	200	1880	200	1880	200	1880	200	1880	200	1880	200	1880	200	1880	200	1880	
		2030		2030		2030		2030		2030		2030		2030		2030		2030		2030		2030
	2700	175	1810	200	1810	200	1810	200	1810	200	1810	200	1810	200	1810	200	1810	200	1810	200	1810	
		1960		1960		1960		1960		1960		1960		1960		1960		1960		1960		1960
	2600	170	1740	200	1740	200	1740	200	1740	200	1740	200	1740	200	1740	200	1740	200	1740	200	1740	
		1890		1890		1890		1890		1890		1890		1890		1890		1890		1890		1890
	2500	160	1670	190	1670	200	1670	200	1670	200	1670	200	1670	200	1670	200	1670	200	1670	200	1670	
		1820		1820		1820		1820		1820		1820		1820		1820		1820		1820		1820
	2400	155	1600	185	1600	200	1600	200	1600	200	1600	200	1600	200	1600	200	1600	200	1600	200	1600	
		1750		1750		1750		1750		1750		1750		1750		1750		1750		1750		1750
	2300	150	1530	175	1530	200	1530	200	1530	200	1530	200	1530	200	1530	200	1530	200	1530	200	1530	
		1680		1680		1680		1680		1680		1680		1680		1680		1680		1680		1680
	2200	140	1465	170	1465	195	1465	200	1465	200	1465	200	1465	200	1465	200	1465	200	1465	200	1465	
		1615		1475		1615		1615		1615		1615		1615		1615		1615		1615		1615
	2100	135	1395	160	1395	185	1395	200	1395	200	1395	200	1395	200	1395	200	1395	200	1395	200	1395	
		1545		1545		1545		1545		1545		1545		1545		1545		1545		1545		1545
	2000	130	1325	150	1325	175	1325	200	1325	200	1325	200	1325	200	1325	200	1325	200	1325	200	1325	
		1475		1475		1475		1475		1475		1475		1475		1475		1475		1475		1475
	1900	120	1255	145	1255	165	1255	190	1255	200	1255	200	1255	200	1255	200	1255	200	1255	200	1255	
		1405		1405		1405		1405		1405		1405		1405		1405		1405		1405		1405
	1800	115	1185	135	1185	160	1185	180	1185	200	1185	200	1185	200	1185	200	1185	200	1185	200	1185	
		1335		1335		1335		1335		1335		1335		1335		1335		1335		1335		1335
	1700	110	1115	130	1115	150	1115	170	1115	190	1115	200	1115	200	1115	200	1115	200	1115	200	1115	
		1265		1265		1265		1265		1265		1265		1265		1265		1265		1265		1265
	1600	100	1045	120	1045	140	1045	160	1045	180	1045	200	1045	200	1045	200	1045	200	1045	200	1045	
		1195		1195		1195		1195		1195		1195		1195		1195		1195		1195		1195
	1500	95	975	115	975	130	975	150	975	165	975	185	975	200	975	200	975	200	975	200	975	
		1125		1125		1125		1125		1125		1125		1125		1125		1125		1125		1125
	1400	90	905	105	905	120	905	140	905	155	905	170	905	190	905	200	905	200	905	200	905	
		1055		1055		1055		1055		1055		1055		1055		1055		1055		1055		1055
	1300	80	835	95	835	115	835	130	835	145	835	160	835	175	835	190	835	200	835	200	835	
		985		985		985		985		985		985		985		985		985		985		985
	1200	75	765	90	765	105	765	120	765	130	765	145	765	160	765	175	765	190	765	200	765	
		915		915		915		915		915		915		915		915		915		915		915
	1100	70	695	80	695	95	695	105	695	120	695	135	695	145	695	160	695	170	695	185	695	
		845		845		845		845		845		845		845		845		845		845		845
	1000	60	625	75	625	85	625	95	625	110	625	120	625	130	625	145	625	155	625	165	625	
		775		775		775		775		775		775		775		775		775		775		775
	900	55	555	65	555	75	555	85	555	95	555	105	555	120	555	130	555	140	555	150	555	
		705		705		705		705		705		705		705		705		705		705		705
	800	50	485	60	485	65	485	75	485	85	485	95	485	105	485	115	485	120	485	130	485	
		635		635		635		635		635		635		635		635		635		635		635
	700	45	415	50	415	60	415	65	415	75	415	80	415	90	415	95	415	105	415	115	415	
		565		565		565		565		565		565		565		565		565		565		565
	600	35	345	45	345	50	345	55	345	60	345	70	345	75	345	80	345	90	345	95	345	
		495		495		495		495		495		495		495		495		495		495		495
	500	30	275	35	275	40	275	45	275	50	275	55	275	60	275	65	275	70	275	75	275	
		425		425		425		425		425		425		425		425		425		425		425
		600	700	800	900	1000	1100	1200	1300	1400	1500											
		L vantail																				

Note: Epaisseur maximale du produit verrier 50 mm

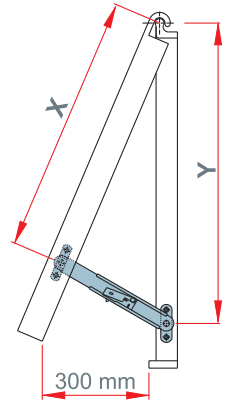
Portée calculée à partir d'une poussée au vent selon les paramètres indiqués ci-dessous.

P = Poids du vantail

P	X
	Y

X = Côte sur le vantail
Y = Côte sur le dormant

 1500 pascal	 1000 pascal	 500 pascal
 1250 pascal	 750 pascal	



H vantail	3000	195	1325	200	1325	200	1325	200	1325	200	1325	200	1325	200	1325	200	1325	200	1325			
		1475		1475		1475		1475		1475		1475		1475		1475		1475		1475		
	2900	190	1275	200	1275	200	1275	200	1275	200	1275	200	1275	200	1275	200	1275	200	1275	200	1275	
		1425		1425		1425		1425		1425		1425		1425		1425		1425		1425		1425
	2800	180	1330	200	1330	200	1330	200	1330	200	1330	200	1330	200	1330	200	1330	200	1330	200	1330	
		1380		1380		1380		1380		1380		1380		1380		1380		1380		1380		1380
	2700	175	1185	200	1185	200	1185	200	1185	200	1185	200	1185	200	1185	200	1185	200	1185	200	1185	
		1335		1335		1335		1335		1335		1335		1335		1335		1335		1335		1335
	2600	170	1135	200	1135	200	1135	200	1135	200	1135	200	1135	200	1135	200	1135	200	1135	200	1135	
		1285		1285		1285		1285		1285		1285		1285		1285		1285		1285		1285
	2500	160	1090	190	1090	200	1090	200	1090	200	1090	200	1090	200	1090	200	1090	200	1090	200	1090	
		1240		1240		1240		1240		1240		1240		1240		1240		1240		1240		1240
	2400	155	1045	185	1045	200	1045	200	1045	200	1045	200	1045	200	1045	200	1045	200	1045	200	1045	
		1195		1195		1195		1195		1195		1195		1195		1195		1195		1195		1195
	2300	150	995	175	995	200	995	200	995	200	995	200	995	200	995	200	995	200	995	200	995	
		1145		1145		1145		1145		1145		1145		1145		1145		1145		1145		1145
	2200	140	950	170	950	195	950	200	950	200	950	200	950	200	950	200	950	200	950	200	950	
		1100		1005		1100		1100		1100		1100		1100		1100		1100		1100		1100
	2100	135	905	160	905	185	905	200	905	200	905	200	905	200	905	200	905	200	905	200	905	
		1055		1055		1055		1055		1055		1055		1055		1055		1055		1055		1055
2000	130	855	150	855	175	855	200	855	200	855	200	855	200	855	200	855	200	855	200	855		
	1005		1005		1005		1005		1005		1005		1005		1005		1005		1005		1005	
1900	120	810	145	810	170	810	190	810	200	810	200	810	200	810	200	810	200	810	200	810		
	960		960		960		960		960		960		960		960		960		960		960	
1800	115	765	135	765	160	765	180	765	200	765	200	765	200	765	200	765	200	765	200	765		
	915		915		915		915		915		915		915		915		915		915		915	
1700	110	720	130	720	150	720	170	720	190	720	200	720	200	720	200	720	200	720	200	720		
	870		870		870		870		870		870		870		870		870		870		870	
1600	100	670	120	670	140	670	160	670	180	670	200	670	200	670	200	670	200	670	200	670		
	820		820		820		820		820		820		820		820		820		820		820	
1500	95	625	115	625	130	625	150	625	165	625	185	625	200	625	200	625	200	625	200	625		
	775		775		775		775		775		775		775		775		775		775		775	
1400	90	580	105	580	120	580	140	580	155	580	170	580	190	580	200	580	200	580	200	580		
	730		730		730		730		730		730		730		730		730		730		730	
1300	80	530	100	530	115	530	130	530	145	530	160	530	175	530	190	530	200	530	200	530		
	680		680		680		680		680		680		680		680		680		680		680	
1200	75	485	90	485	105	485	120	485	130	485	145	485	160	485	175	485	190	485	200	485		
	635		635		635		635		635		635		635		635		635		635		635	
1100	70	440	80	440	95	440	110	440	120	440	135	440	145	440	160	440	170	440	185	440		
	590		590		590		590		590		590		590		590		590		590		590	
1000	60	390	75	390	85	390	95	390	110	390	120	390	130	390	145	390	155	390	165	390		
	540		540		540		540		540		540		540		540		540		540		540	
900	55	345	65	345	75	345	85	345	95	345	110	345	120	345	130	345	140	345	150	345		
	495		495		495		495		495		495		495		495		495		495		495	
800	50	300	60	300	65	300	75	300	85	300	95	300	105	300	115	300	120	300	130	300		
	450		450		450		450		450		450		450		450		450		450		450	
700	45	250	50	250	60	250	65	250	75	250	80	250	90	250	100	250	105	250	115	250		
	400		400		400		400		400		400		400		400		400		400		400	
600	35	205	45	205	50	205	55	205	60	205	70	205	75	205	80	205	90	205	95	205		
	355		355		355		355		355		355		355		355		355		355		355	
500	30	160	35	160	40	160	45	160	50	160	55	160	60	160	65	160	70	160	80	160		
	310		310		310		310		310		310		310		310		310		310		310	
		600	700	800	900	1000	1100	1200	1300	1400	1500											
		L vantail																				



Savio S.p.A.

Via Torino, 25 (s.s. 25) - 10050 Chiusa S. Michele (TO)

tel. +39 011 964 3464 - fax +39 011 964 3474

www.savio.it - savio@savio.it