

# COMPASES LIMITADORES Y RETENEDORES



## COMPASES LIMITADORES Y RETENEDORES

Altas prestaciones  
Duraderos en el tiempo  
Fácil instalación  
Bloqueo de apertura  
Desenganchables y con efecto amortiguador

**SAVIO**

MARCO INOX, PIOVRA, PIOVRADUE y PIOVRATRE, LIMITADORES DE ABERTURA : todos en acero inox, ofrecen una solución a cada necesidad de aplicación.

# Proyectante

El compás automático MARCO INOX permite el cierre de la hoja incluso cuando está en posiciones de abertura intermedias.  
Soporte de 2 compases: 70 Kg.

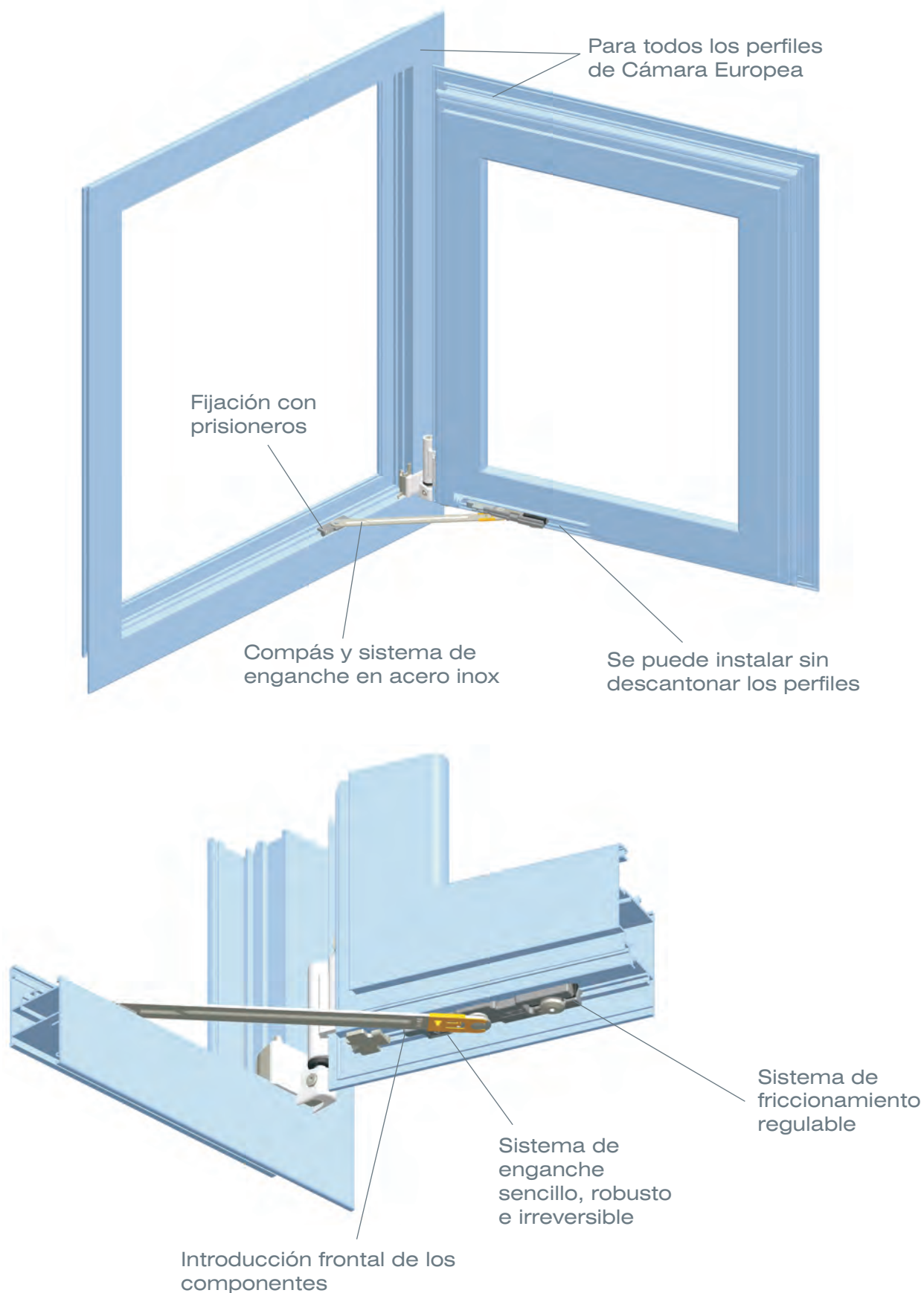
# Abatible

Distintas versiones de compases que se pueden instalar tanto sobre montantes como sobre travesaños, con soportes hasta los 70 Kg. Todos desenganchables y aplicables sin mecanizados.

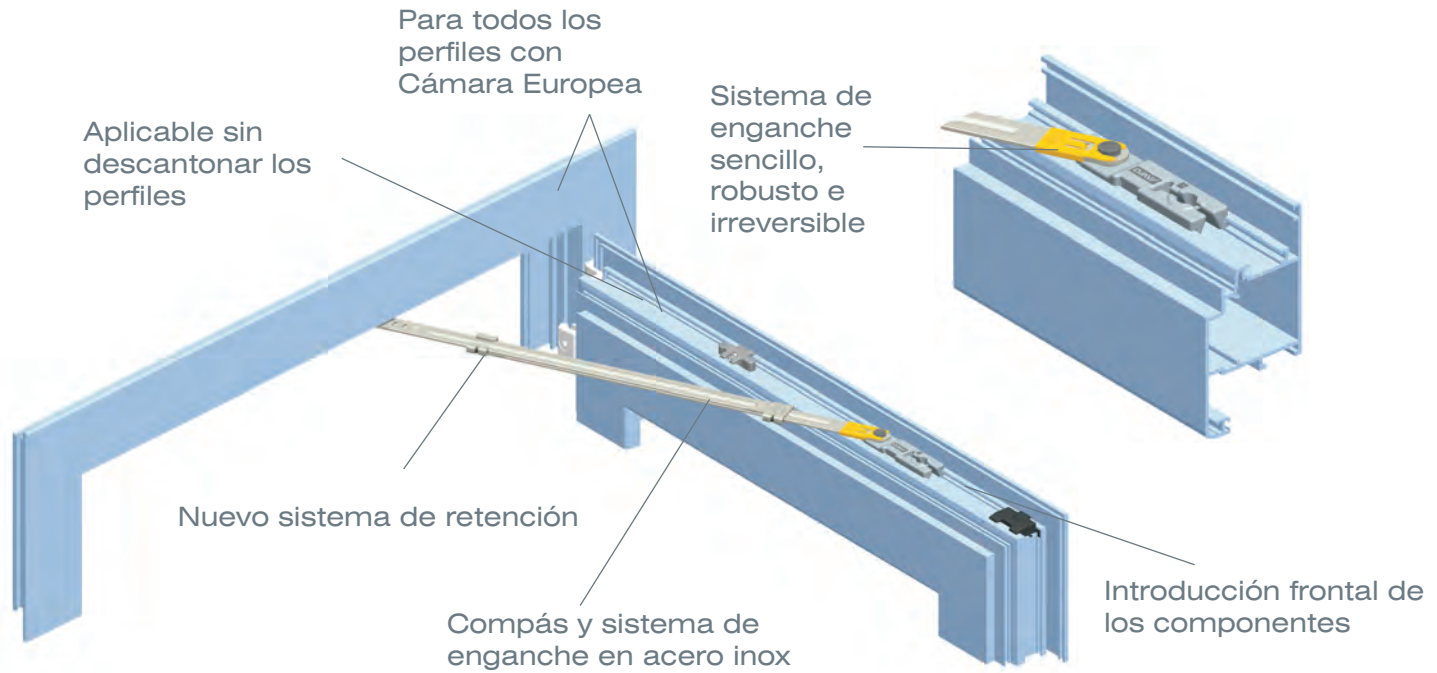
# Practicable

Tres versiones, con efecto amortiguador, con retención o friccionada, las tres desenganchables con una simple operación.

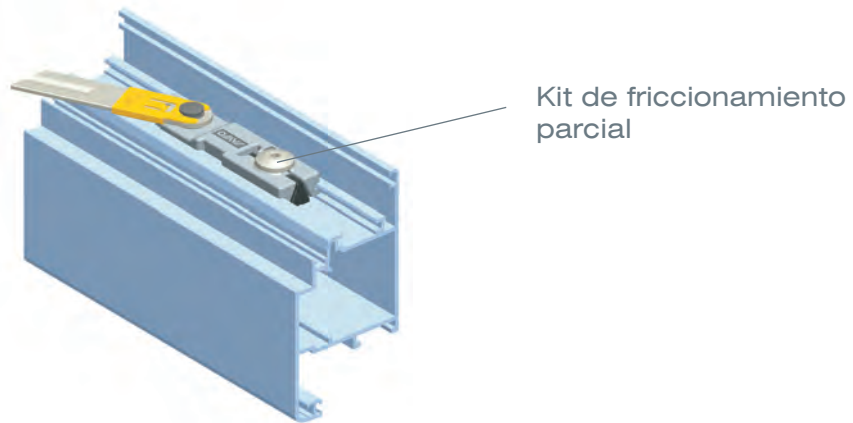
## Nuevo compás limitador de abertura friccionada art. 1343.8R/20 - 1343.8L/20 para ventanas



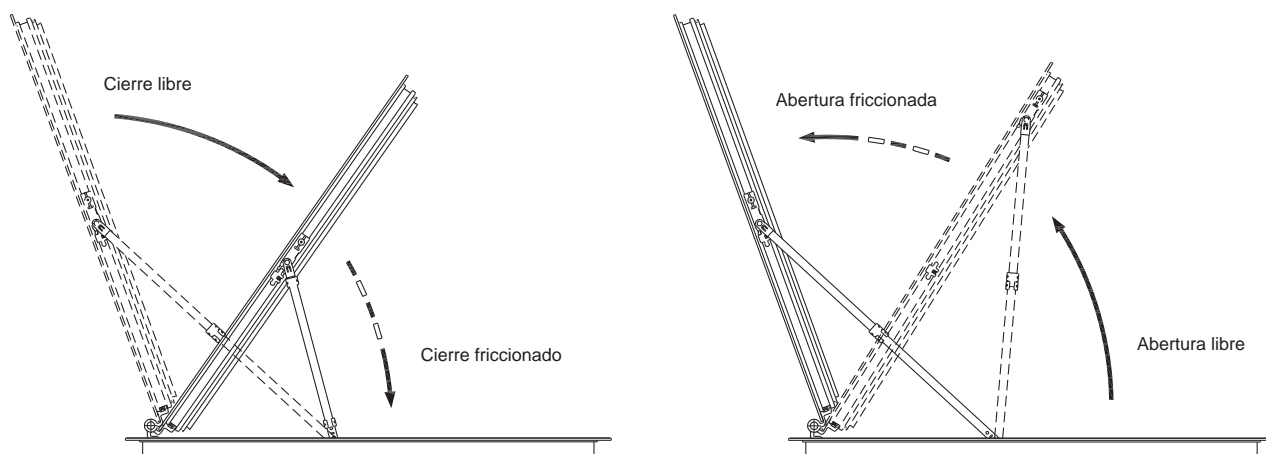
## Nuevo compás limitador de abertura art. 1343.8R/60 - 1343.8L/60 para puerta-ventana



### Art. 1343.801



### Sistema de fricción



Compases para abatible



Art.	Descripción	Unid.
<b>1341</b>	(patentado) PIOVRATRE Compás limitador desenganchable en acero inox 304, pletinas en zamac, 4 prisioneros M5x6 en acero cincado premontados. Soporte: 2 compases Kg. 70.	20
<b>1341.2</b>	(patentado) PIOVRATRE Compás limitador desenganchable en acero inox 304, pletinas en zamac, 4 prisioneros M5x6 en acero cincado premontados. Soporte: 2 compases Kg. 70.	20



Art.	Descripción	Unid.
<b>1342.3</b>	(patentado) Compás limitador desenganchable en acero inox 304, pletinas en zamac cincado negro, 2 tornillos con cabeza cilíndrica Ø 4,8x13 en acero inox 304, 2 espesores en nylon, 2 prisioneros M5x6 en acero cincado premontados. Soporte: 2 compases Kg 70.	20

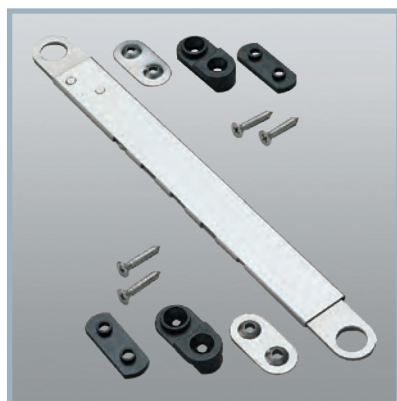


Art.	Descripción	Unid.
<b>1344</b> <b>1344.1</b> <b>1344.4</b>	(patentado) PIOVRADUE Compás limitador desenganchable en acero inox 304, pletinas en zamac cincado negro, 2 prisioneros M5x6 y 2 prisioneros M5x10 en acero cincado premontados. Soporte: 2 compases Kg 70.	20
<b>1344.2</b> <b>1344.3</b>	(patentado) PIOVRADUE Compás limitador desenganchable en acero inox 304, pletinas en zamac cincado negro, 4 prisioneros M5x6 en acero cincado premontados. Soporte: 2 compases Kg 70.	20



Art.	Descripción	Unid.
<b>1345</b>	Compás horizontal para abatible desenganchable en acero inox 304, pletina de zamac cincado, 2 prisioneros en acero inox 303, 1 prisionero M5x6 y 2 prisioneros M5x10 en acero inox, 1 guía en nylon, 1 tope limitador en nylon. Para perfiles con luz de 21 a 31,5 mm. Campo de aplicación: Montar horizontalmente sobre el travesaño alto. ALT mínima de la hoja: 400 mm - ANCH máx: utilizar 1 compás hasta 1200 mm; para anchuras superiores utilizar 2 compases. Abertura máx: 200 mm. Canal de la hoja: 20 o 23 mm. Soporte: 1 compás 50 Kg, 2 compases 70 Kg.	20

## Compases para proyectante



Art.	Descripción	Unid.
<b>1307</b>	MARCO INOX Compás regulable para abatible en acero inox 430, 2 pernios (mm 5,5) y 1 espesor (mm 4) en nylon, 4 tornillos con cabeza rebajada Ø 4,8x25 en acero inox 304. Para perfiles con luz desde 13 hasta 18 mm. Soporte: 2 compases Kg 70.	20
<b>1307.1</b>	MARCO INOX Compás regulable para abatible en acero inox 430, 2 pernios (mm 9) y 2 espesores (mm 4) en nylon, 4 tornillos con cabeza rebajada Ø 4,8x25 en acero inox 304. Para perfiles con luz desde 21 hasta 30 mm. Soporte: 2 compases Kg 70.	20



Art.	Descripción	Unid.
<b>1307.8</b>	Pareja de compases regulables (izquierdo + derecho) a 2 emplazamientos, para abatible, con dispositivo de bloqueo en posición de abierto, en acero inox 316. Para perfiles con luz 16,5 mm.	5 cp.

## Compases limitadores de abertura



Art.	Descripción	Unid.
<b>1343.1</b>	Compás retenedor de abertura con efecto amortiguador en zamac, nylon, poliuretano y acero inox 304, 2 prisioneros M5x10 y 2 prisioneros M5x12 en acero inox 304 premontados.	10



Art.	Descripción	Unid.
<b>1343.2</b>	Compás retenedor de abertura con efecto amortiguador en zamac, nylon, poliuretano y acero inox 304, 2 prisioneros M5x8 en acero cincado y 2 prisioneros M5x12 en acero inox 304 premontados.	10
<b>1343.3</b>	Compás retenedor de abertura con efecto amortiguador en zamac, nylon, poliuretano y acero inox 304, 2 prisioneros M5x6 y 2 prisioneros M5x8 en acero cincado premontados.	10

Compases limitadores de abertura



Art.	Descripción	Unid.
<b>1343.4</b>	Compás retenedor de abertura con efecto amortiguador en zamac cincado negro, poliuretano y acero inox 304, 2 prisioneros M5x8 y 2 prisioneros M5x12 en acero cincado premontados.	10



Art.	Descripción	Unid.
<b>1343.8L/20</b>	Compás de freno izquierdo, limitador de abertura friccionada, 20 cm, en zamac, nylon y acero inox 304, 3 prisioneros M5x12 en acero inox 304 premontados.	20
<b>1343.8R/20</b>		20

**NEW!**



Art.	Descripción	Unid.
<b>1343.8L/60</b>	Compás de freno izquierdo, limitador de abertura, 60 cm, en zamac, nylon y acero inox 304, 3 prisioneros M5x12 en acero inox 304 premontados.	20
<b>1343.8R/60</b>		20

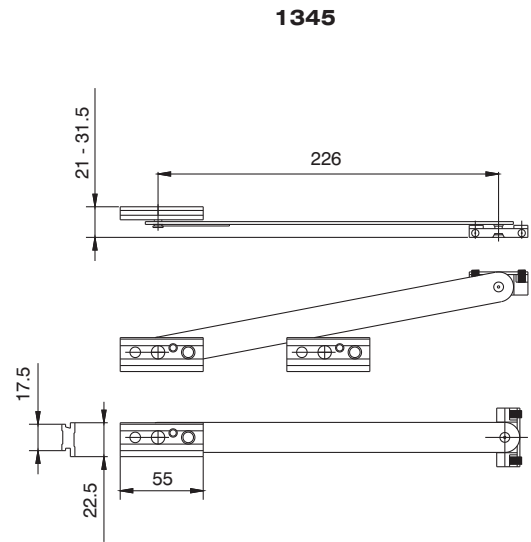
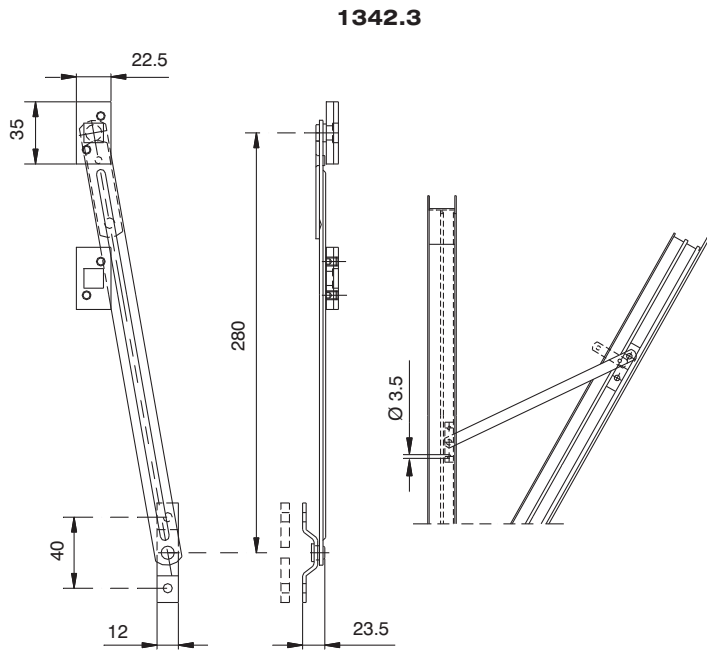
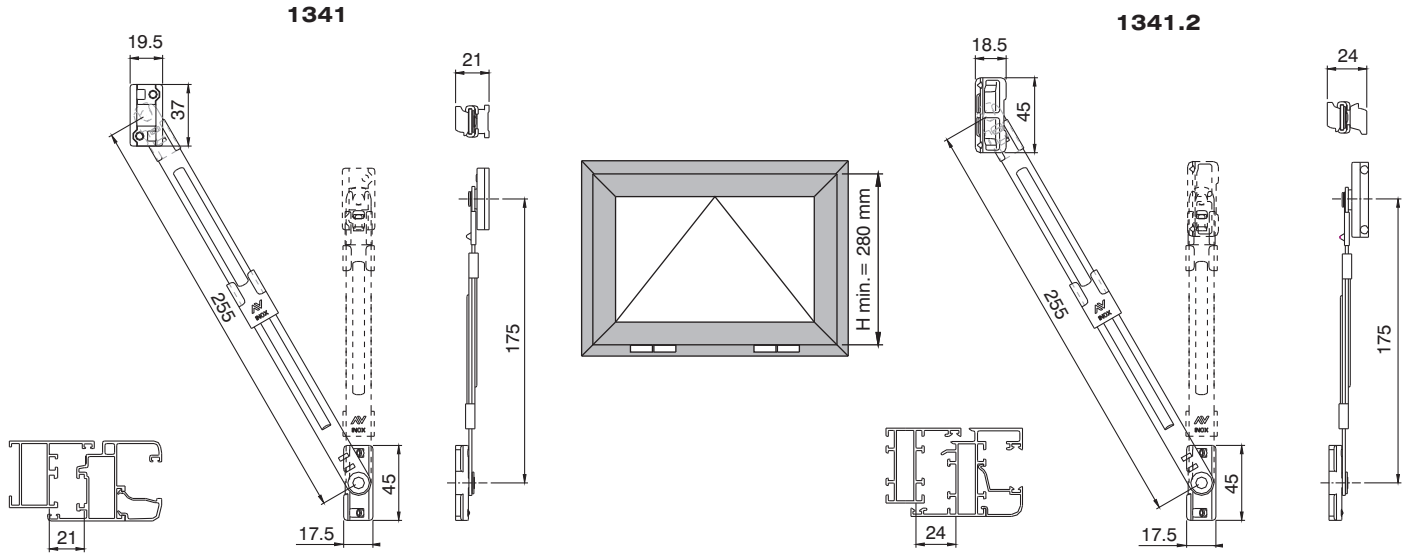
**NEW!**



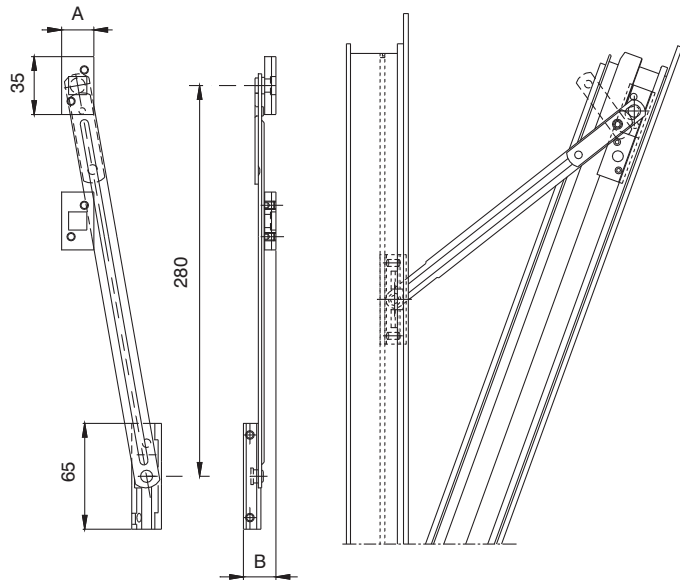
Art.	Descripción	Unid.
<b>1343.801</b>	Kit de friccionamiento parcial para los art. 1343.8R/60 – 1343.8L/60, in nylon, 1 tornillo M5x9 en acero inox 304.	40

**NEW!**

Compases para abatible



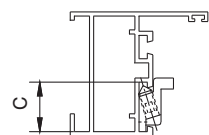
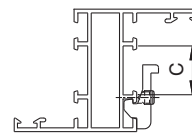
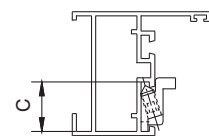
1344/.1/.2/.3/.4



Art.	A	B	C
1344	19.5	20.5	16.5-18
1344.1	19.5	30	20

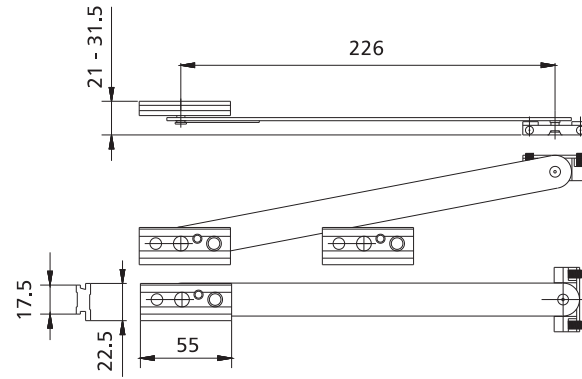
Art.	A	B	C
1344.2	17.8	23.5	18
1344.3	22.5	23.5	23

Art.	A	B	C
1344.4	19.5	20.5	14.3-15-16.5



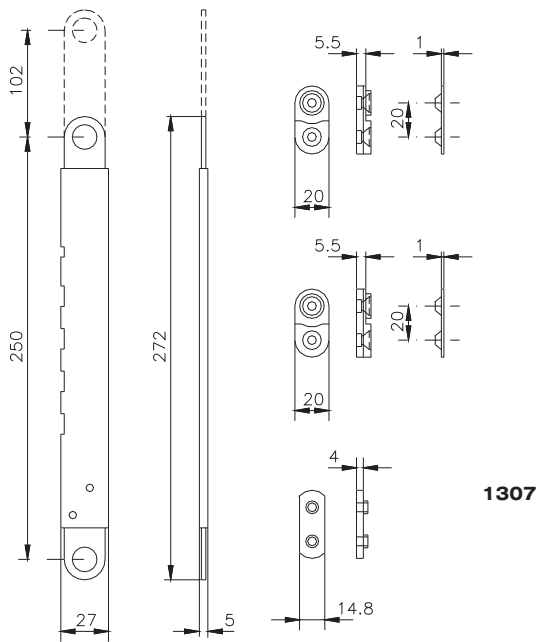


Compases para abatible

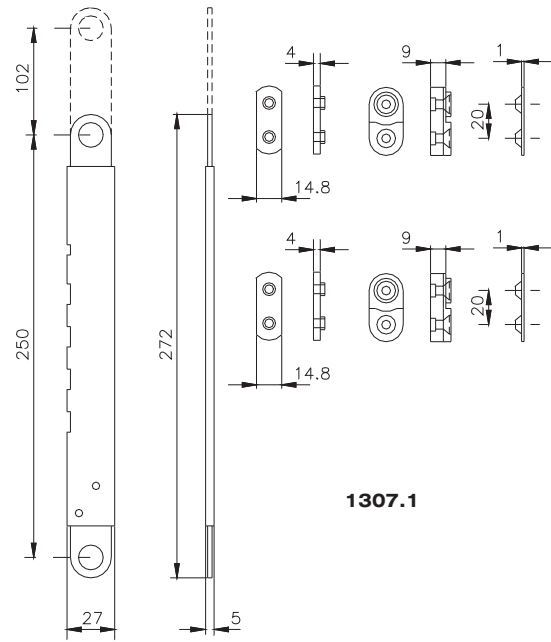


1345

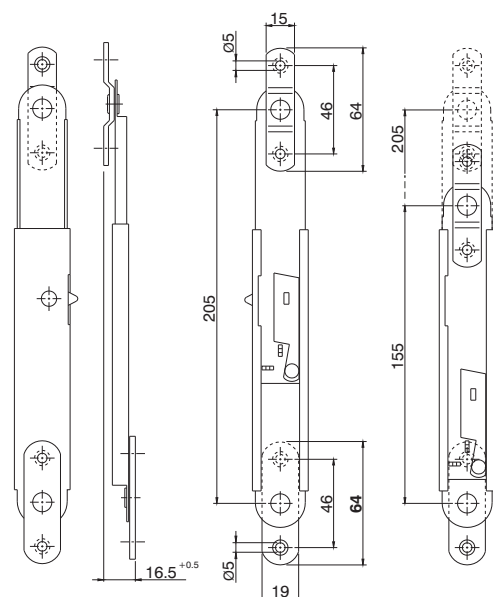
Compases para proyectante



1307



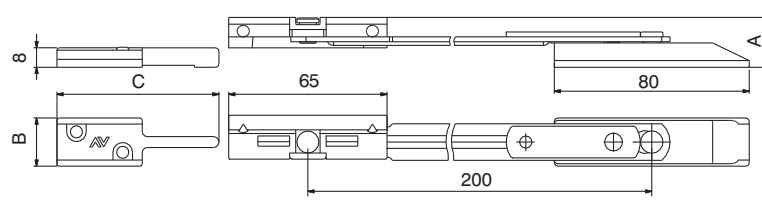
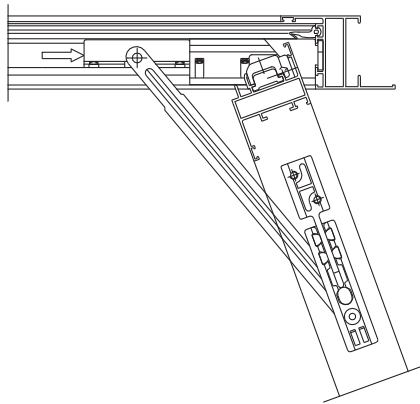
1307.1



1307.8

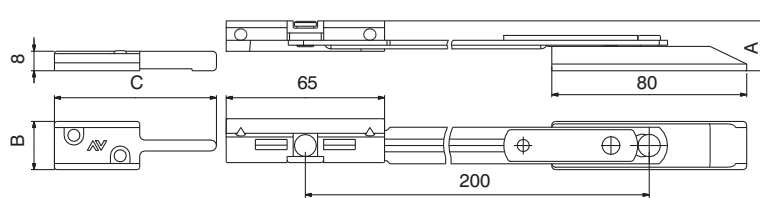
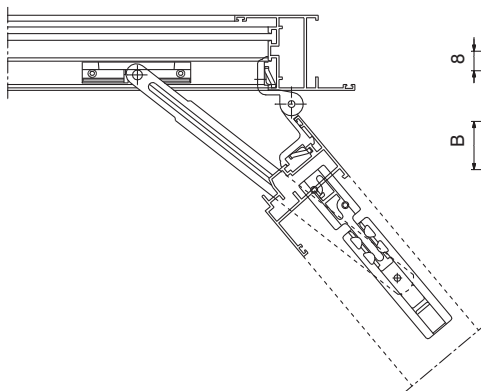
Compases limitadores de abertura

1343.1



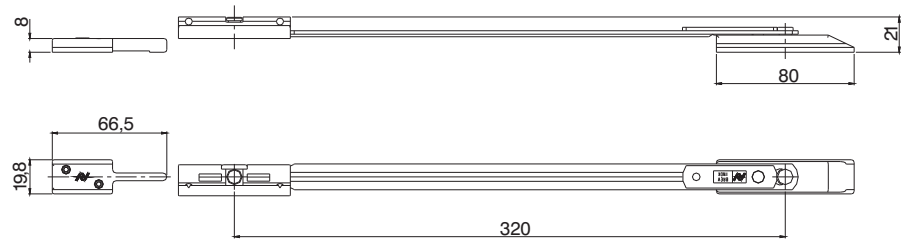
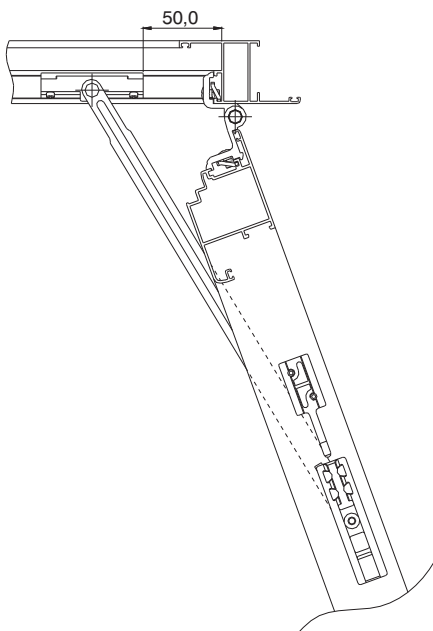
Art.	A	B	C
1343.1	31,5	19,8	83

1343.2/3



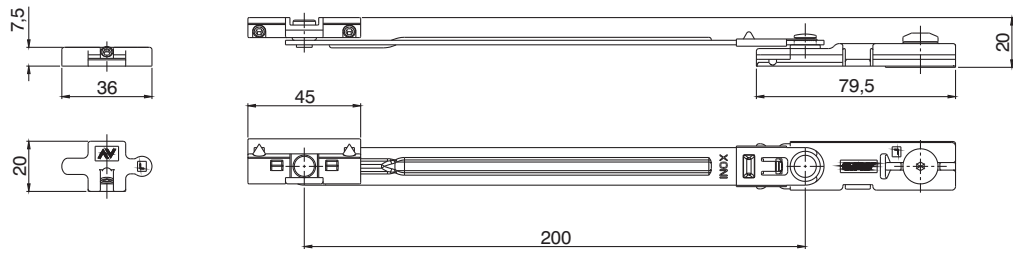
Art.	A	B	C
1343.2	21	19,8	66,5
1343.3	24	17,8	66,5

1343.4

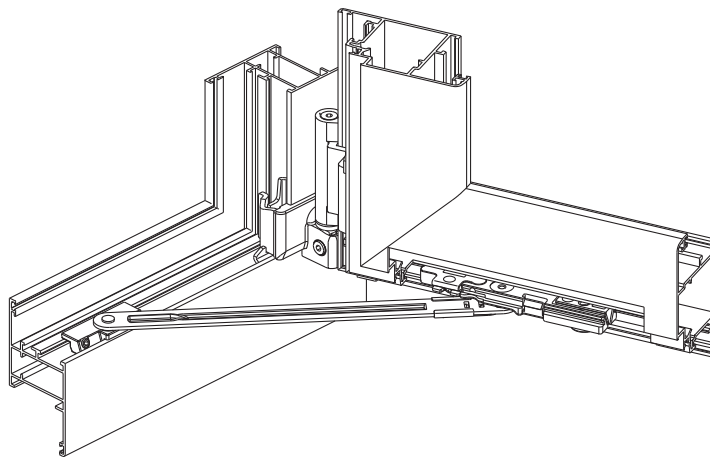
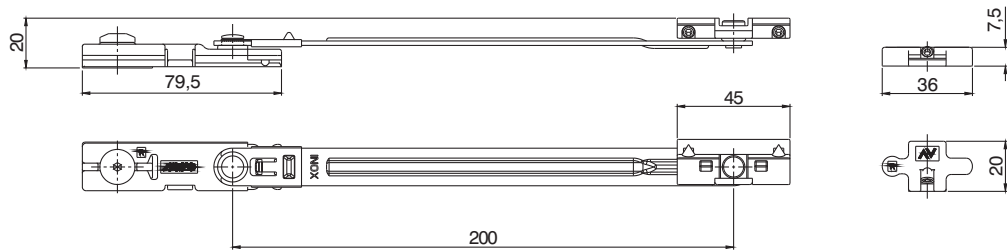


Compases limitadores de abertura

1343.8L/20

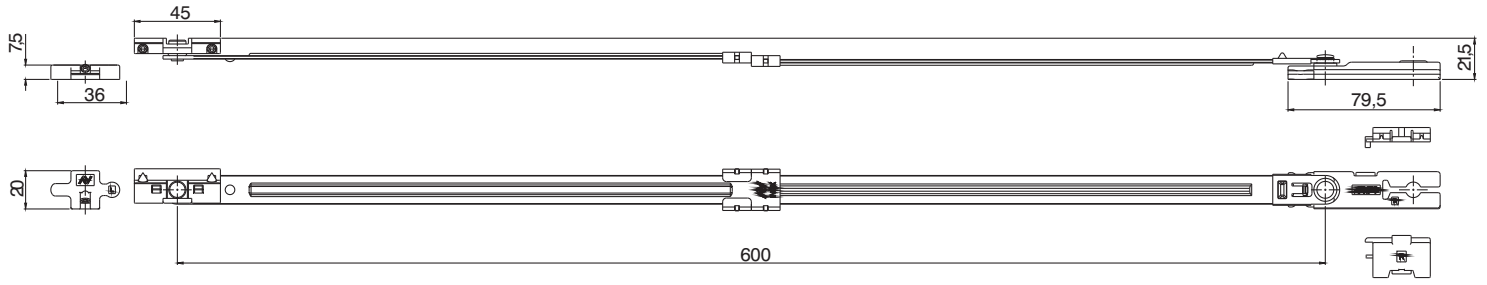


1343.8R/20

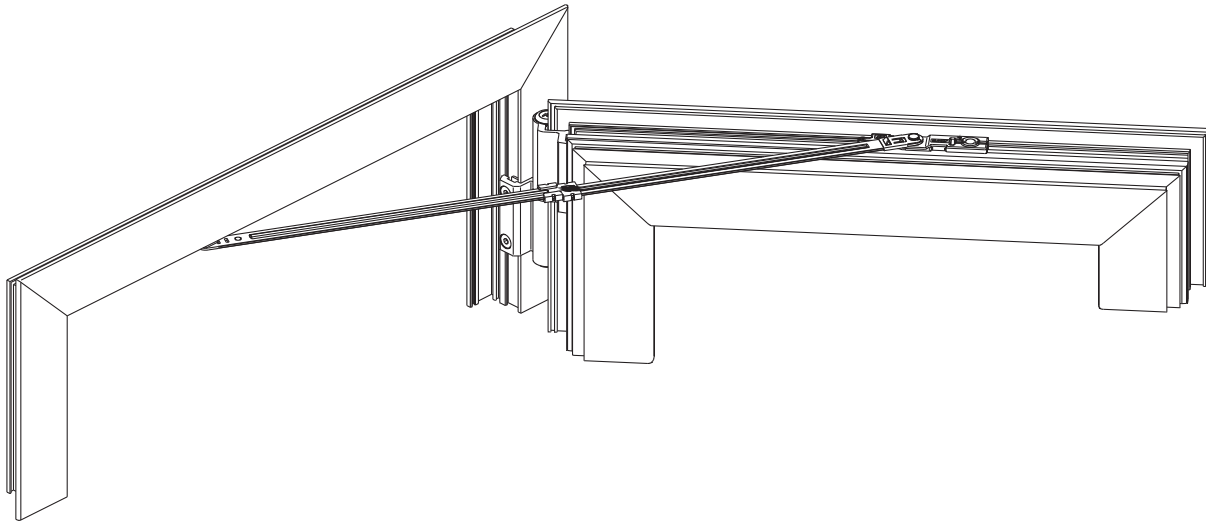
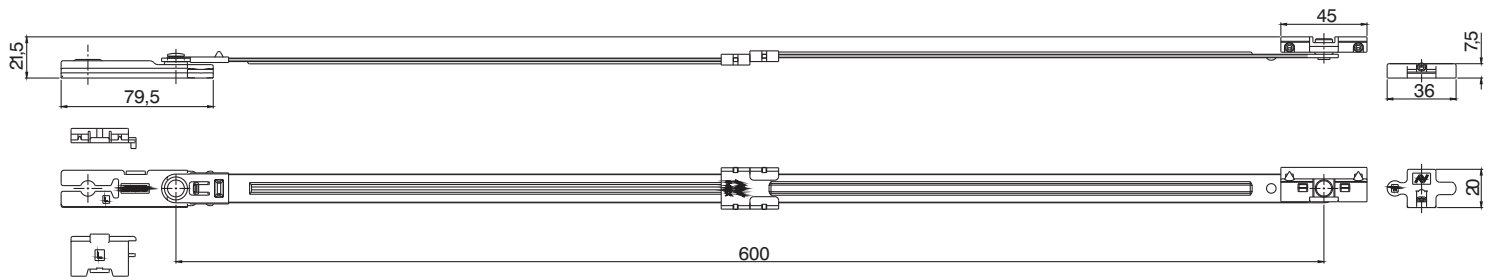


Compases limitadores de abertura

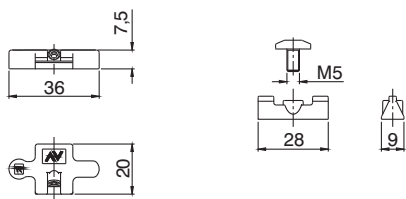
1343.8L/60



1343.8R/60



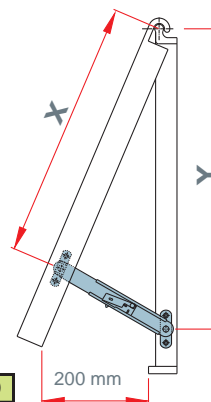
1343.801



Nóta: Espesor máx del cristal 50 mm.

Para valores no indicados en la tabla contactar el departamento técnico SAVIO.

Soporte calculado considerando la fuerza del viento con los valores abajo indicados.



P = peso hoja

P	X
	Y

X = cota de la hoja  
Y = cota del marco

	1500 pascal		1000 pascal
	1250 pascal		750 pascal

ALT hoja	3000	195	2020	200	2020	200	2020	200	2020	200	2020	200	2020	200	2020	200	2020	200	2020		
			2170		2170		2170		2170		2170		2170		2170		2170		2170		2170
	2900	190	1950	200	1950	200	1950	200	1950	200	1950	200	1950	200	1950	200	1950	200	1950	200	1950
			2100		2100		2100		2100		2100		2100		2100		2100		2100		2100
	2800	180	1880	200	1880	200	1880	200	1880	200	1880	200	1880	200	1880	200	1880	200	1880	200	1880
			2030		2030		2030		2030		2030		2030		2030		2030		2030		2030
	2700	175	1810	200	1810	200	1810	200	1810	200	1810	200	1810	200	1810	200	1810	200	1810	200	1810
			1960		1960		1960		1960		1960		1960		1960		1960		1960		1960
	2600	170	1740	200	1740	200	1740	200	1740	200	1740	200	1740	200	1740	200	1740	200	1740	200	1740
			1890		1890		1890		1890		1890		1890		1890		1890		1890		1890
	2500	160	1670	190	1670	200	1670	200	1670	200	1670	200	1670	200	1670	200	1670	200	1670	200	1670
			1820		1820		1820		1820		1820		1820		1820		1820		1820		1820
	2400	155	1600	185	1600	200	1600	200	1600	200	1600	200	1600	200	1600	200	1600	200	1600	200	1600
			1750		1750		1750		1750		1750		1750		1750		1750		1750		1750
	2300	150	1530	175	1530	200	1530	200	1530	200	1530	200	1530	200	1530	200	1530	200	1530	200	1530
			1680		1680		1680		1680		1680		1680		1680		1680		1680		1680
	2200	140	1465	170	1465	195	1465	200	1465	200	1465	200	1465	200	1465	200	1465	200	1465	200	1465
			1615		1475		1615		1615		1615		1615		1615		1615		1615		1615
	2100	135	1395	160	1395	185	1395	200	1395	200	1395	200	1395	200	1395	200	1395	200	1395	200	1395
			1545		1545		1545		1545		1545		1545		1545		1545		1545		1545
2000	130	1325	150	1325	175	1325	200	1325	200	1325	200	1325	200	1325	200	1325	200	1325	200	1325	
		1475		1475		1475		1475		1475		1475		1475		1475		1475		1475	
1900	120	1255	145	1255	165	1255	190	1255	200	1255	200	1255	200	1255	200	1255	200	1255	200	1255	
		1405		1405		1405		1405		1405		1405		1405		1405		1405		1405	
1800	115	1185	135	1185	160	1185	180	1185	200	1185	200	1185	200	1185	200	1185	200	1185	200	1185	
		1335		1335		1335		1335		1335		1335		1335		1335		1335		1335	
1700	110	1115	130	1115	150	1115	170	1115	190	1115	200	1115	200	1115	200	1115	200	1115	200	1115	
		1265		1265		1265		1265		1265		1265		1265		1265		1265		1265	
1600	100	1045	120	1045	140	1045	160	1045	180	1045	200	1045	200	1045	200	1045	200	1045	200	1045	
		1195		1195		1195		1195		1195		1195		1195		1195		1195		1195	
1500	95	975	115	975	130	975	150	975	165	975	185	975	200	975	200	975	200	975	200	975	
		1125		1125		1125		1125		1125		1125		1125		1125		1125		1125	
1400	90	905	105	905	120	905	140	905	155	905	170	905	190	905	200	905	200	905	200	905	
		1055		1055		1055		1055		1055		1055		1055		1055		1055		1055	
1300	80	835	95	835	115	835	130	835	145	835	160	835	175	835	190	835	200	835	200	835	
		985		985		985		985		985		985		985		985		985		985	
1200	75	765	90	765	105	765	120	765	130	765	145	765	160	765	175	765	190	765	200	765	
		915		915		915		915		915		915		915		915		915		915	
1100	70	695	80	695	95	695	105	695	120	695	135	695	145	695	160	695	170	695	185	695	
		845		845		845		845		845		845		845		845		845		845	
1000	60	625	75	625	85	625	95	625	110	625	120	625	130	625	145	625	155	625	165	625	
		775		775		775		775		775		775		775		775		775		775	
900	55	555	65	555	75	555	85	555	95	555	105	555	120	555	130	555	140	555	150	555	
		705		705		705		705		705		705		705		705		705		705	
800	50	485	60	485	65	485	75	485	85	485	95	485	105	485	115	485	120	485	130	485	
		635		635		635		635		635		635		635		635		635		635	
700	45	415	50	415	60	415	65	415	75	415	80	415	90	415	95	415	105	415	115	415	
		565		565		565		565		565		565		565		565		565		565	
600	35	345	45	345	50	345	55	345	60	345	70	345	75	345	80	345	90	345	95	345	
		495		495		495		495		495		495		495		495		495		495	
500	30	275	35	275	40	275	45	275	50	275	55	275	60	275	65	275	70	275	75	275	
		425		425		425		425		425		425		425		425		425		425	
		600	700	800	900	1000	1100	1200	1300	1400	1500										
		ANCH hoja																			

Nóta: Espesor máx del cristal 50 mm.

Soporte calculado considerando la fuerza del viento con los valores abajo indicados.

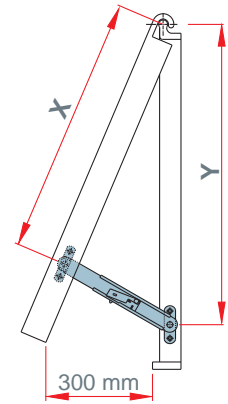
P = peso hoja

<b>P</b>	<b>X</b>
	<b>Y</b>

X = cota de la hoja  
Y = cota del marco

1500 pascal
  1000 pascal
  500 pascal

1250 pascal
  750 pascal



<b>ALT hoja</b>	<b>3000</b>	195	1325	200	1325	200	1325	200	1325	200	1325	200	1325	200	1325	200	1325	200	1325	200	1325			
		1475		1475		1475		1475		1475		1475		1475		1475		1475		1475		1475		
	<b>2900</b>	190	1275	200	1275	200	1275	200	1275	200	1275	200	1275	200	1275	200	1275	200	1275	200	1275	200	1275	
		1425		1425		1425		1425		1425		1425		1425		1425		1425		1425		1425		1425
	<b>2800</b>	180	1330	200	1330	200	1330	200	1330	200	1330	200	1330	200	1330	200	1330	200	1330	200	1330	200	1330	
		1380		1380		1380		1380		1380		1380		1380		1380		1380		1380		1380		1380
	<b>2700</b>	175	1185	200	1185	200	1185	200	1185	200	1185	200	1185	200	1185	200	1185	200	1185	200	1185	200	1185	
		1335		1335		1335		1335		1335		1335		1335		1335		1335		1335		1335		1335
	<b>2600</b>	170	1135	200	1135	200	1135	200	1135	200	1135	200	1135	200	1135	200	1135	200	1135	200	1135	200	1135	
		1285		1285		1285		1285		1285		1285		1285		1285		1285		1285		1285		1285
	<b>2500</b>	160	1090	190	1090	200	1090	200	1090	200	1090	200	1090	200	1090	200	1090	200	1090	200	1090	200	1090	
		1240		1240		1240		1240		1240		1240		1240		1240		1240		1240		1240		1240
	<b>2400</b>	155	1045	185	1045	200	1045	200	1045	200	1045	200	1045	200	1045	200	1045	200	1045	200	1045	200	1045	
		1195		1195		1195		1195		1195		1195		1195		1195		1195		1195		1195		1195
	<b>2300</b>	150	995	175	995	200	995	200	995	200	995	200	995	200	995	200	995	200	995	200	995	200	995	
		1145		1145		1145		1145		1145		1145		1145		1145		1145		1145		1145		1145
	<b>2200</b>	140	950	170	950	195	950	200	950	200	950	200	950	200	950	200	950	200	950	200	950	200	950	
		1100		1005		1100		1100		1100		1100		1100		1100		1100		1100		1100		1100
	<b>2100</b>	135	905	160	905	185	905	200	905	200	905	200	905	200	905	200	905	200	905	200	905	200	905	
		1055		1055		1055		1055		1055		1055		1055		1055		1055		1055		1055		1055
<b>2000</b>	130	855	150	855	175	855	200	855	200	855	200	855	200	855	200	855	200	855	200	855	200	855		
	1005		1005		1005		1005		1005		1005		1005		1005		1005		1005		1005		1005	
<b>1900</b>	120	810	145	810	170	810	190	810	200	810	200	810	200	810	200	810	200	810	200	810	200	810		
	960		960		960		960		960		960		960		960		960		960		960		960	
<b>1800</b>	115	765	135	765	160	765	180	765	200	765	200	765	200	765	200	765	200	765	200	765	200	765		
	915		915		915		915		915		915		915		915		915		915		915		915	
<b>1700</b>	110	720	130	720	150	720	170	720	190	720	200	720	200	720	200	720	200	720	200	720	200	720		
	870		870		870		870		870		870		870		870		870		870		870		870	
<b>1600</b>	100	670	120	670	140	670	160	670	180	670	200	670	200	670	200	670	200	670	200	670	200	670		
	820		820		820		820		820		820		820		820		820		820		820		820	
<b>1500</b>	95	625	115	625	130	625	150	625	165	625	185	625	200	625	200	625	200	625	200	625	200	625		
	775		775		775		775		775		775		775		775		775		775		775		775	
<b>1400</b>	90	580	105	580	120	580	140	580	155	580	170	580	190	580	200	580	200	580	200	580	200	580		
	730		730		730		730		730		730		730		730		730		730		730		730	
<b>1300</b>	80	530	100	530	115	530	130	530	145	530	160	530	175	530	190	530	200	530	200	530	200	530		
	680		680		680		680		680		680		680		680		680		680		680		680	
<b>1200</b>	75	485	90	485	105	485	120	485	130	485	145	485	160	485	175	485	190	485	200	485	200	485		
	635		635		635		635		635		635		635		635		635		635		635		635	
<b>1100</b>	70	440	80	440	95	440	110	440	120	440	135	440	145	440	160	440	170	440	185	440	185	440		
	590		590		590		590		590		590		590		590		590		590		590		590	
<b>1000</b>	60	390	75	390	85	390	95	390	110	390	120	390	130	390	145	390	155	390	165	390	165	390		
	540		540		540		540		540		540		540		540		540		540		540		540	
<b>900</b>	55	345	65	345	75	345	85	345	95	345	110	345	120	345	130	345	140	345	150	345	150	345		
	495		495		495		495		495		495		495		495		495		495		495		495	
<b>800</b>	50	300	60	300	65	300	75	300	85	300	95	300	105	300	115	300	120	300	130	300	130	300		
	450		450		450		450		450		450		450		450		450		450		450		450	
<b>700</b>	45	250	50	250	60	250	65	250	75	250	80	250	90	250	100	250	105	250	115	250	115	250		
	400		400		400		400		400		400		400		400		400		400		400		400	
<b>600</b>	35	205	45	205	50	205	55	205	60	205	70	205	75	205	80	205	90	205	95	205	95	205		
	355		355		355		355		355		355		355		355		355		355		355		355	
<b>500</b>	30	160	35	160	40	160	45	160	50	160	55	160	60	160	65	160	70	160	80	160	80	160		
	310		310		310		310		310		310		310		310		310		310		310		310	
		<b>600</b>	<b>700</b>	<b>800</b>	<b>900</b>	<b>1000</b>	<b>1100</b>	<b>1200</b>	<b>1300</b>	<b>1400</b>	<b>1500</b>													
		<b>ANCH hoja</b>																						





Savio S.p.A.

Via Torino, 25 (s.s. 25) - 10050 Chiusa S. Michele (TO)

tel. +39 011 964 3464 - fax +39 011 964 3474

[www.savio.it](http://www.savio.it) - [savio@savio.it](mailto:savio@savio.it)

9507.717 - REV. 0 - 2301110