

CELTIC



FERMETURE ANTI-PANIQUE

Marque **CE**

Certifiée selon la norme EN 1125:1997/A1:2001

Label **NF**

Design exclusif de PININFARINA
Configurations de pose complètes
Facilité et rapidité d'installation
Fiabilité et sécurité de fonctionnement

AV SAVIO
by
pininfarina

Design Pininfarina, et technologie Savio ... la nouvelle référence pour les fermetures anti-panique

CELLINI: fermeture anti-panique à barre d'enfoncement

Certifiée selon les normes européennes UNI EN 1125 et admise à la marque CE avec des niveaux de prestation maximum, CELLINI révolutionne le marché des fermetures anti-panique traditionnelles et complète la gamme des fermetures anti-panique signées SAVIO by Pininfarina, en côtoyant désormais la version à barre de poussée et leviers BERNINI.

Configurations de poses complètes (fermeture latérale ou verticale avec 1, 2 ou 3 point de fermeture, sur portes en bois, acier, aluminium ou PVC) et d'installation extrêmement facilitée comme pour le modèle à barre de poussée et leviers BERNINI, CELLINI partage avec lui tous les accessoires de la gamme et le soin extrême des finitions.



Qualité et sécurité signées SAVIO : CELLINI complète le renouveau de l'espèce

Au-delà du style exclusif et des particularités ergonomico-fonctionnelles, au-delà des solutions technologiques et de sa versatilité d'application, CELLINI garantit les plus hauts niveaux internationaux de qualité... et le prouve !






Une touche de classe pour tous les cadres architecturaux

La ligne exclusive de la nouvelle fermeture anti-panique CELLINI allie solidité et élégance, avec une rigueur des formes et des dimensions équilibrées et sans relief. CELLINI, comme BERNINI, est en mesure de transformer l'objet fonctionnel en ornement, à même de s'intégrer parfaitement dans tous les cadres architecturaux.

La gamme des finitions est aussi particulièrement soignée, à la fois dans les caractéristiques techniques des revêtements et dans les combinaisons chromatiques entre capots et barre, comme représenté ci-dessous, qui permettent d'obtenir une gamme de suggestions raffinées. Poser la fermeture anti-panique CELLINI dans un centre de congrès, dans une salle polyvalente, dans un gymnase ou dans un aéroport, au delà de la garantie d'une longévité fonctionnelle sans comparaison, revient à doter la porte d'un produit d'une haute valeur ajoutée, capable de résister aux modes, en demeurant l'une des pierres milliaires du design de Pininfarina.

GRIS et INOX

GRIS et ROUGE

GRIS et VERT

BLANC et INOX

NOIR et INOX

BLANC et ROUGE

NOIR et ROUGE

BLANC et VERT

NOIR et VERT

**Sûreté certifiée, qualité fonctionnelle:
la fiabilité de l'innovation.**

CELLINI a été certifié suivant la norme EN 1125 :1997/A :2001, selon les indications du JOCE (Journal Officiel de la Communauté Européenne) C 40/3 du 14/02/2002, par l'organisme français de certification AFNOR, qui détient par délibération européenne la concession de l'usage de la marque CE. Son numéro d'identification est le 0049. Les tests ont été réalisés auprès du CETIM, le prestigieux laboratoire de S. Etienne (France).

Les accessoires inscrits dans le certificat garantissent un nombre de cycles d'utilisation élevé (**200.000 cycles**) qui leur autorisent l'application sur des portes à usage intense. Ces données, avec d'autres éléments d'appréciation importants qui permettent l'évaluation du niveau de prestation de l'accessoire, sont reproduites ci-dessous :

37601422B

Les différents niveaux qui peuvent être atteints sont :
(en caractères gras ceux de CELLINI)

Catégorie d'utilisation :

Niveau 3=haute fréquence d'utilisation par le public

Endurance :

Niveau 6=100.000 cycles d'ouvertures/fermetures
Niveau 7=200.000 cycles d'ouvertures/fermetures

Poids maximum de la porte :

Niveau 5=jusqu'à 100 Kg

Niveau 6=jusqu'à 200 Kg

Résistance au feu : Niveau 0=non adaptée

Niveau 1=adaptée

Sécurité des usagers :

Niveau 1=son utilisation est sûre pour les usagers

Résistance à la corrosion :

Niveau 3=haute résistance (96 heures au brouillard salin)
Niveau 4=très haute résistance (240 heures au brouillard salin)

Sécurité des biens :

Niveau 2=garantit un très bon niveau de sécurité contre l'effraction, sans entraver le fonctionnement du système anti-panique

Saillie de la barre (par rapport au plan de la porte) :

Niveau 1=jusqu'à 150 mm
Niveau 2=jusqu'à 100 mm (faible)

Typologie de la barre :

Type A=dispositif anti-panique avec barre de poussée (push bar)

Type B=dispositif antipanique avec barre d'enfoncement (touch bar)

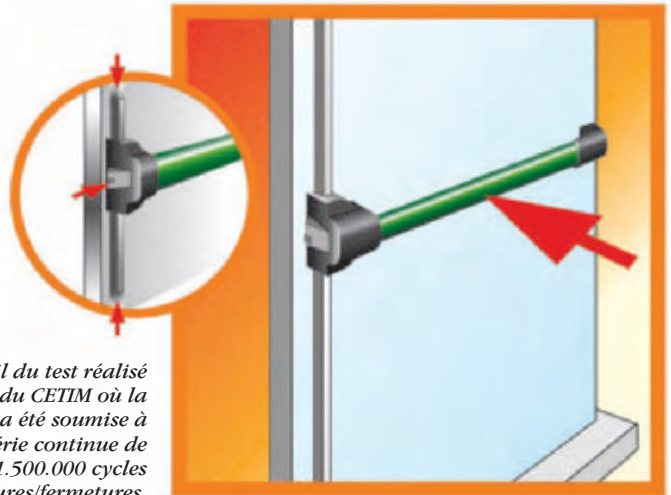
Il faut rappeler que la norme EN 1125:97+A1:2001 certifie les produits qui s'appliquent sur un vantail d'une largeur maximum de 1300 mm et d'une hauteur maximum de 2500 mm. Pour les portes de dimensions supérieures, le produit ne peut pas être certifié (6000.B/1500, 6000.721).

Dotée du Label pour 1.000.000 de cycles (5 fois les préconisations de la norme CE).

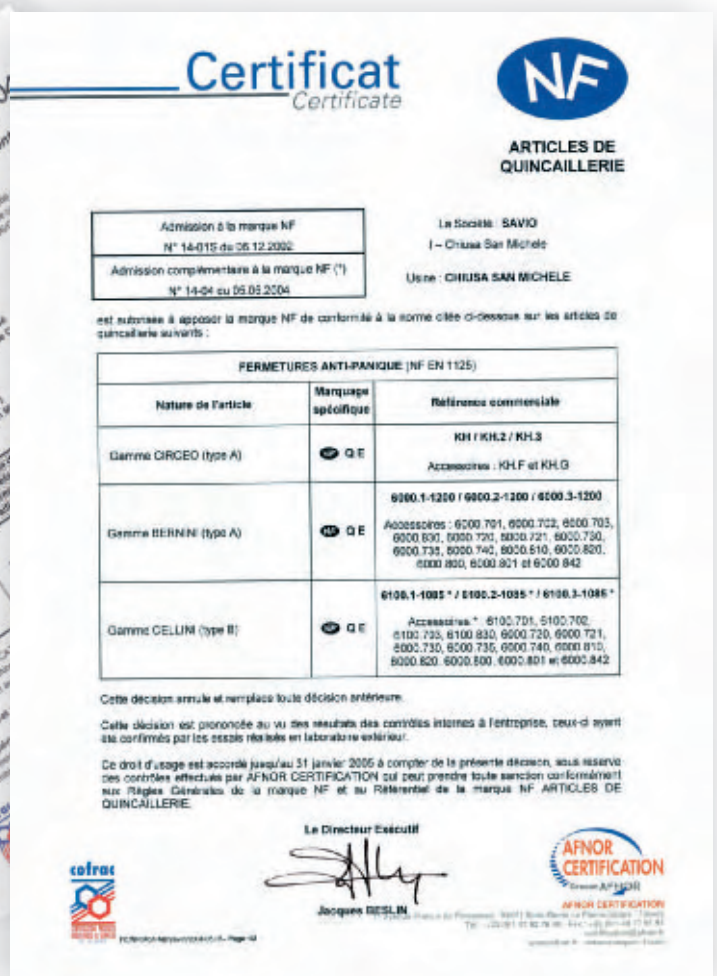
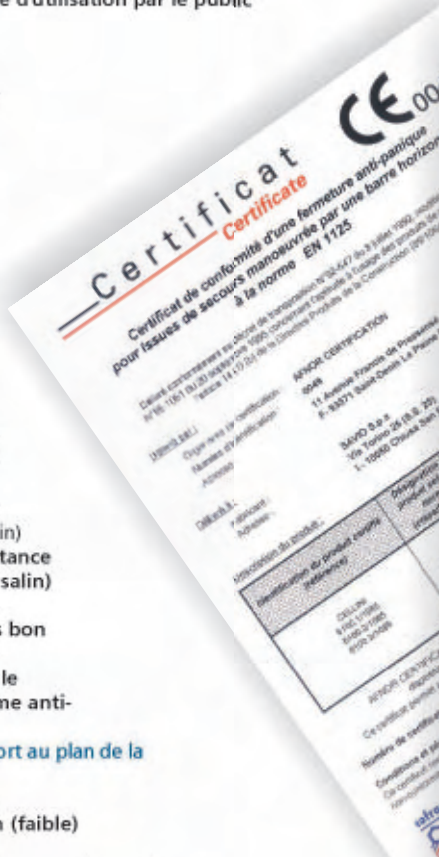
En outre, nous avons tests au CETIM d'ouvertures/fermetur grande résistance et fiabilité



volontairement poursuivi les atteignant 1.500.000 cycles es et démontrant la plus de la fermeture CELLINI.



Détail du test réalisé auprès du CETIM où la fermeture a été soumise à une série continue de 1.500.000 cycles d'ouvertures/fermetures.



Au delà de la marque CE, la fermeture anti-panique CELLINI est dotée du label NF toujours auprès du CETIM, avec les mêmes niveaux de prestation obtenus pour la certification CE.

Fermeture anti-panique avec barre d'enfoncement CELLINI

Design exclusif de PININFARINA

Le soin extrême du design confié à Pininfarina a permis de réaliser un produit capable de valoriser esthétiquement l'espace d'architecture.

Configurations de pose et applications très étendues

La gamme complète prévoit toutes les configurations de pose.

On peut l'appliquer aussi bien sur montants que sur bandaux de traverse.

Facilité et rapidité de pose

Totalement ambidextre, la pose est très simplifiée grâce à l'utilisation de contreplaques qui permettent l'installation sur des profils standard et, si nécessaire, le montage final directement sur le chantier.

En outre, les pènes réglables permettent de rechercher le positionnement optimal de fixation en cas d'interférence avec les équerres dans le profil.

La rapidité d'application est aussi due au fait que seule la barre d'aluminium doit être couper facilement à la mesure.

Fiabilité et sécurité fonctionnelle

Le très haut niveau de sécurité contre l'effraction, l'efficacité des mécanismes, les matériaux et les finitions de qualité garantissent la durée de fonctionnement dans le temps.

Modularité de gestion

Le produit est prévu soit en conditionnement unitaire complet, soit en éléments séparés modulables, pour mettre à la disposition de chacun le choix de la solution la mieux adaptée.

Encombrement réduit et possibilité de prise en main de la barre

Grâce à ses dimensions très compactes, CELLINI s'intègre aisément dans le contexte de la porte et la prise en main possible de la barre en facilite la fermeture.

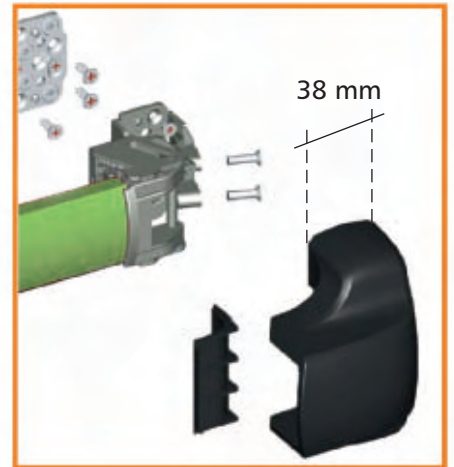
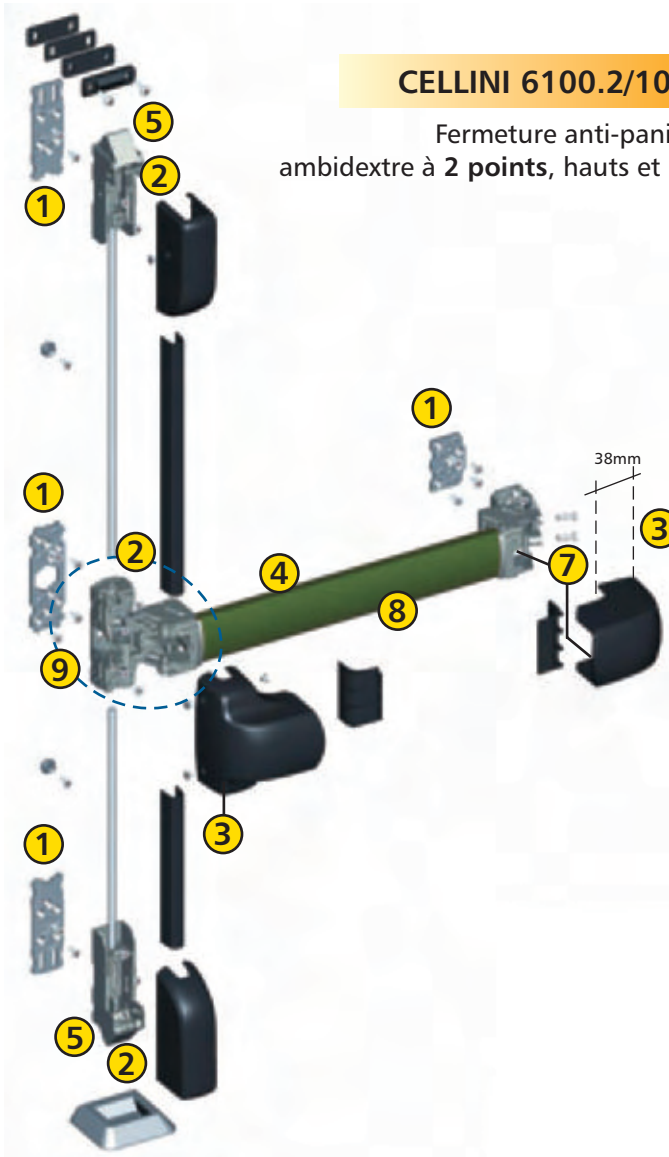


CELLINI 6100.1/1085

Fermeture anti-panique ambidextre à 1 point, latéral.

CELLINI 6100.2/1085

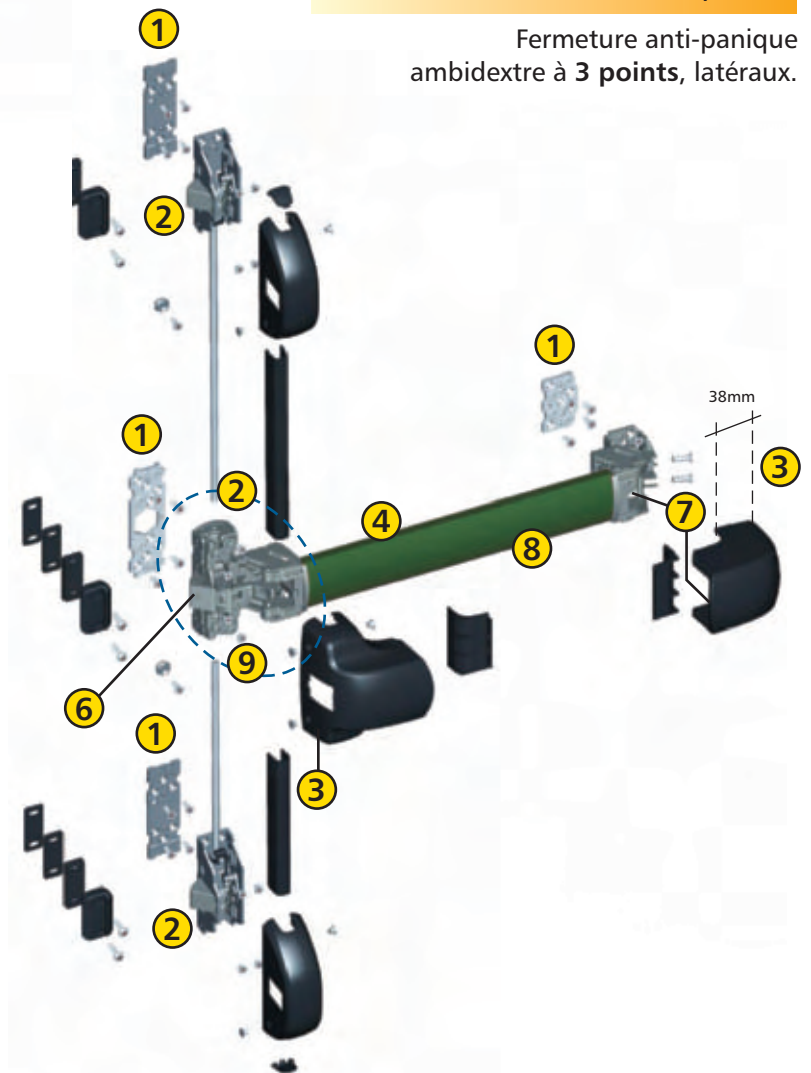
Fermeture anti-panique
ambidextre à 2 points, hauts et bas.



Carénage du boîtier secondaire disponible aussi en version symétrique par rapport au boîtier principal (en option).

CELLINI 6100.3/1085

Fermeture anti-panique
ambidextre à 3 points, latéraux.



- ① Tous les boîtiers sont fixés sur des **contreplaques** en acier (à visser ou à souder) pour une **fixation simple, rapide et solide**.
- ② Mécanisme **totale**ment ambidextre.
- ③ Encombrement réduit (38 mm) pour installation sur profils standard.
- ④ Barre horizontale à profil large pour une **meilleure** préhension et manoeuvrabilité.
- ⑤ Boîtiers pènes haut et bas réglables et avec **dispositif** anti-effraction.
- ⑥ Boîtier médian principal avec **dispositif** anti-effraction.
- ⑦ Boîtier secondaire prédisposé pour l'introduction des **dispositifs** de rétraction (dogging) et de **détecteur** d'appui de barre.
- ⑧ Barre horizontale **accessible** à la prise en main pour faciliter la fermeture de la porte ; composée d'une seule pièce et donc plus **facile et rapide** à découper, en **aluminium**, avec de **larges tolérances** de coupe.
- ⑨ Pièces en mouvements articulées sur **galets** pour une plus grande **fluidité** de manoeuvre de la barre.

Kit complets



NF

Art.	Description	Pz.	Finitions*
6100.1/1085	(breveté) Fermeture anti-panique ambidextre à 1 point latéral , en zamack et acier zingué. Comprenant: gabarit de montage des vis-pointeau en nylon noir, pêne en zamack nickelé, contreplaques de fixation en acier zingué blanc, barre de 1085 mm en aluminium laqué, 1 gâche et 3 cales en zamack laqué, 8 vis à tête fraisée plate Ø 4.2x13, 2 vis à tête cylindrique plate Ø 4.2x19, 12 vis à tête fraisée plate M4x5 et 2 vis à tête fraisée plate M4x16 en acier zingué noir, 4 vis-pointeau M6x8 en acier zingué blanc. <i>Pour portes avec passage d'une largeur de 800 à 1240 mm et d'une hauteur maximum de 2450 mm.</i>	1	3001, 6029
6100.99/108	Identique à 6100.1/1085 mais avec boîtier et barre de la même finition.	1	9005, 9010, GREY



NF

Art.	Description	Pz.	Finitions*
6100.2/1085	(breveté) Fermeture anti-panique ambidextre à 2 points haut et bas , en zamack et acier zingué. Comprenant: gabarit de montage des vis-pointeau en nylon noir, contreplaques de fixation en acier zingué blanc, barre de 1085 mm en aluminium laqué, 1 gâche au sol en acier inox, 1 insert de gâche en nylon noir, 1 tringle supérieure et 1 tringle inférieure en aluminium, 1 carter de 1395 mm e 1 carter de 1037 mm en aluminium laqué, 2 guides réglables en zamack zingué noir, 1 gâche et 3 cales en zamack laqué, 6 vis à tête fraisée plate Ø 3.9x13 en acier zingué blanc, 8 vis à tête fraisée plate Ø 4.2x13, 2 vis à tête cylindrique plate Ø 4.2x19, 4 vis à tête cylindrique plate Ø 4.2x9.5, 18 vis à tête fraisée plate M4x5 et 2 vis à tête fraisée plate M4x16 en acier zingué noir, 4 vis-pointeau M6x8 en acier zingué blanc. <i>Pour portes avec passage d'une largeur de 800 à 1240 mm et d'une hauteur maximum de 2450 mm.</i>	1	3001, 6029
6100.98/108	Identique à 6100.2/1085 mais avec boîtier et barre de la même finition.	1	9005, 9010, GREY



NF

Art.	Description	Pz.	Finitions*
6100.3/1085	(breveté) Fermeture anti-panique ambidextre à 3 points latéraux , en zamack et acier zingué. Comprenant: gabarit de montage des vis-pointeau en nylon noir, pêne en zamack nickelé, contreplaques de fixation en acier zingué blanc, barre de 1085 mm en aluminium laqué, 1 tringle supérieure et 1 tringle inférieure en aluminium, 1 carter de 1395 mm e 1 carter de 1037 mm en aluminium laqué, 2 guides réglables en zamack zingué noir, 3 gâches et 9 cales en zamack laqué, 10 vis à tête fraisée plate Ø 3.9x13 en acier zingué blanc, 8 vis à tête fraisée plate Ø 4.2x13, 6 vis à tête cylindrique plate Ø 4.2x19, 24 vis à tête fraisée plate M4x5 et 2 vis à tête fraisée plate M4x16 en acier zingué noir, 4 vis-pointeau M6x8 en acier zingué blanc. <i>Pour portes avec passage d'une largeur de 800 à 1240 mm et d'une hauteur maximum de 2450 mm.</i>	1	3001, 6029
6100.97/108	Identique à 6100.3/1085 mais avec boîtier et barre de la même finition.	1	9005, 9010, GREY

*La finition des articles 6100.1/.2/.3 se réfère seulement à la barre; tous les autres composants sont laqués RAL 9005.

Légende des finitions

GREY = laqué argent	3001 = laqué RAL rouge	9005 = laqué RAL noir
XSD = aspect inox satiné	6029 = laqué RAL vert	9010 = laqué RAL blanc


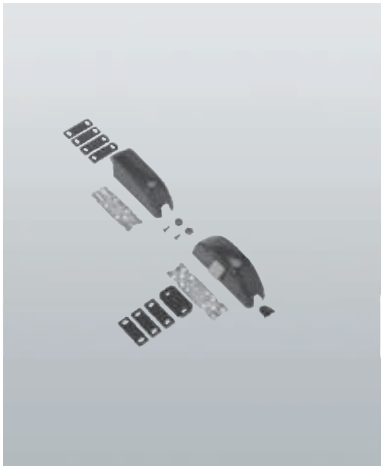

Accessoires pour compositions modulaires

Art.	Description	Pz.	Finitions
	6100.701 (breveté) Kit de boîtiers médians ambidextres pour 1 point de fermeture , en zamack laqué et acier zingué. Comprenant: gabarit de montage des vis-poinneau en nylon noir, pêne en zamack nickelé, contreplaques de fixation en acier zingué blanc, 1 gâche et 3 cales en zamack laqué, 8 vis à tête fraisée plate Ø 4.2x13, 2 vis à tête cylindrique plate Ø 4.2x19, 12 vis à tête fraisée plate M4x5 et 2 vis à tête fraisée plate M4x16 en acier zingué noir, 4 vis-poinneau M6x8 en acier zingué blanc (pour les finitions grey/9010: 8 vis à tête fraisée plate M4x5 en acier zingué noir, 4 vis M4x6 et 2 vis M4x16 à tête fraisée plate en acier inox).	1	9005, 9010, GREY
	6100.702 (breveté) Kit de boîtiers médians ambidextres pour 2 points de fermeture , en zamack laqué et acier zingué. Comprenant: gabarit de montage des vis-poinneau en nylon noir, contreplaques de fixation en acier zingué blanc, 8 vis à tête fraisée plate Ø 4.2x13, 12 vis à tête fraisée plate M4x5, 2 vis à tête fraisée plate M4x16 en acier zingué noir, 4 vis-poinneau M6x8 en acier zingué blanc (pour les finitions grey/9010: 8 vis à tête fraisée plate M4x5 en acier zingué noir, 4 vis à tête fraisée plate M4x6 et 2 vis à tête fraisée plate M4x16 en acier inox).	1	9005, 9010, GREY
	6100.703 (breveté) Kit de boîtiers ambidextres pour 1, 2 ou 3 points de fermeture , en zamack laqué et acier zingué. Comprenant: gabarit de montage des vis-poinneau en nylon noir, pêne en zamack nickelé, contreplaques de fixation en acier zingué blanc, 1 gâche et 3 cales en zamack laqué, 8 vis à tête fraisée plate Ø 4.2x13, 2 vis à tête cylindrique plate Ø 4.2x19, 12 vis à tête fraisée plate M4x5 et 2 vis à tête fraisée plate M4x16 en acier zingué noir, 4 vis-poinneau M6x8 en acier zingué blanc (pour les finitions grey/9010: 8 vis à tête fraisée plate M4x5 en acier zingué, 4 vis M4x6 et 2 vis M4x16 à tête fraisée plate en acier inox).	1	9005, 9010, GREY
	6100.B/745 Barre horizontale de 745 mm en aluminium laqué ou anodisé, comprenant un ruban de finition noir en PVC. <i>Pour portes avec vantail d'une largeur de 800 à 900 mm.</i>	1	3001, 6029, XSD
	6100.B/1085 Identique à 6100.B/745 mais de 1085 mm et pour portes avec vantail d'une largeur de 800 à 1240 mm.	1	3001, 6029, XSD
	6100.B/1385 Identique à 6100.B/745 mais de 1385 mm et pour portes avec vantail d'une largeur de 800 à 1540 mm.	1	3001, 6029, XSD
	6000.720 Tringles verticales standard: 1 tringle supérieure et 1 tringle inférieure en aluminium, 1 carter de 1037 mm et 1 carter de 1395 mm en aluminium laqué. <i>Pour portes avec hauteur maximum de 2450 mm.</i>	1	9005, 9010, GREY
	6000.721 Tringles verticales: 1 tringle supérieure et 1 tringle inférieure en aluminium, 1 carter de 1037 mm et 1 carter de 2045 mm en aluminium laqué, 1 guide réglable en zamack zingué, 1 vis à tête fraisée plate Ø 3.9x13 en acier zingué. <i>Pour portes avec hauteur de 2450 mm à 3100 mm.</i>	1	9005, 9010, GREY


Légende des finitions

GREY = laqué argent	3001 = laqué RAL rouge	9005 = laqué RAL noir
XSD = aspect inox satiné	6029 = laqué RAL vert	9010 = laqué RAL blanc

Accessoires pour compositions modulaires

Art.	Description	Pz.	Finitions
 6000.730	<p>(breveté) Kit de boîtiers haut et bas, en zamack laqué et acier zingué, pênes en zamack nickelé.</p> <p>Comprenant: contreplaques de fixation en acier zingué, 1 gâche au sol en acier inox, 1 insert de gâche en nylon noir, 2 guides réglables en zamack zingué, 1 gâche et 3 cales en zamack laqué, 6 vis à tête fraisée plate Ø 3.9x13 et 6 vis à tête fraisée plate M4x5 en acier zingué blanc, 4 vis à tête cylindrique plate Ø 4.2x9.5 et 2 vis à tête cylindrique plate Ø 4.2x19 en acier zingué, 6 vis à tête fraisée plate M4x5 en acier zingué blanc (pour les finitions GREY/9010: 4 vis à tête fraisée plate M4x5 en acier zingué noir et 2 vis à tête fraisée plate M4x6 en acier inox).</p>	1	9005, 9010, GREY
 6000.735	<p>(breveté) Kit de boîtiers haut et latéral, en zamack laqué et acier zingué, pênes en zamack nickelé.</p> <p>Comprenant: contreplaques de fixation en acier zingué, 2 guides réglables en acier zingué, 2 gâches et 6 cales en zamack laqué, 8 vis à tête fraisée plate Ø 3.9x13 en acier zingué blanc, 2 vis à tête cylindrique plate Ø 4.2x9.5 en acier zingué, 4 vis à tête cylindrique plate Ø 4.2x19 en acier zingué, 9 vis à tête fraisée plate M4x5 en acier zingué blanc (pour les finitions GREY/9010: 8 vis à tête fraisée plate M4x5 en acier zingué noir et 4 vis à tête fraisée plate M4x6 en acier inox).</p>	1	9005, 9010, GREY
 6000.740	<p>(breveté) Kit de boîtiers latéraux, en zamack laqué et acier zingué, pênes en zamack nickelés.</p> <p>Comprenant: contreplaques de fixation en acier zingué, 2 gâches et 6 cales en zamack laqué, 2 guides réglables en zamack zingué, 10 vis à tête fraisée plate Ø 3.9x13 et 4 vis à tête cylindrique plate Ø 4.2x19 en acier zingué, 12 vis à tête fraisée plate M4x5 en acier zingué noir (pour les finitions GREY/9010: 8 vis à tête fraisée plate M4x5 en acier zingué noir et 4 vis à tête fraisée plate M4x6 en acier inox).</p>	1	9005, 9010, GREY

Ensemble de manoeuvre extérieure

Art.	Description	Pz.	Finitions
 6000.870	<p>Béquille, en zamack laqué et acier zingué, poignée en aluminium injecté laqué, carré en acier zingué, 1 vis à tête cylindrique à six pans creux M5x30 et 2 vis à tête fraisée plate M5x80 en acier zingué.</p>	1	9005, 9010, GREY


Légende des finitions

GREY = laqué argent	3001 = laqué RAL rouge	9005 = laqué RAL noir
XSD = aspect inox satiné	6029 = laqué RAL vert	9010 = laqué RAL blanc

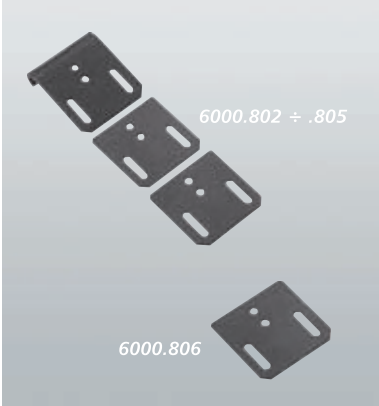

Ensemble de manoeuvre extérieure

	Art.	Description	Pz.	Finitions
	6000.873	Béquille débrayée, en zamack laqué et acier zingué, cylindre européen sur la poignée en zamac avec combinaisons variées et 3 clés nickelées, carré en acier zingué blanc, 2 vis à tête fraisée plate M5x80 en acier zingué.	1	9005, GREY, 9010
	6000.874	Identique à 6000.873 mais avec cylindre européen (s'entrouvrant) .	1	9005, GREY, 9010
	Art.	Description	Pz.	Finitions
	6000.875	Béquille débrayée, en zamack laqué et acier zingué, poignée en aluminium injecté laqué, avec cylindre européen combinaisons variées et 3 clés nickelées, carré en acier zingué blanc, 1 vis à tête cylindrique à six pans creux M5x30 et 2 vis à tête fraisée plate M5x80 en acier zingué. Livré avec dispositif pour fonction clef prisonnière.	1	9005, GREY, 9010
	6000.876	Identique à 6000.875 mais sans cylindre européen.	1	9005, GREY, 9010
	6000.877	Identique à 6000.875 mais avec cylindre européen (s'entrouvrant) .	1	9005, GREY, 9010

*La **fonction clef prisonnière** est un dispositif qui empêche l'extraction de la clé quand le cylindre est dé-condamné; pour pouvoir retirer la clé il faut condamner le cylindre.

	Art.	Description	Pz.	Finitions
	6000.880	Pommeau en zamack laqué et acier zingué, prise en main sur bouton fixe, livré avec cylindre européen combinaison variées et 3 clés nickelées, carré en acier zingué, 2 vis à tête fraisée plate M5x80 en acier zingué. A utiliser de préférence avec la fermeture à 1 point latéral.	1	9005, GREY, 9010

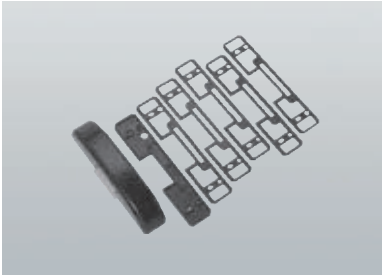





Accessoires complémentaires

	Art.	Description	Pz.	Finitions
	6000.802	Kit de gâches pour fermetures horizontales ou latérales pour P.V.C. (feuillure de 20 mm et plus) et bois. Comprendant: 1 gâche et 2 cales en acier laqué.	5	9005, GREY, 9010
	6000.803	Identique à 6000.802 mais avec feuillure moins de 20 mm.	5	9005, GREY, 9010
	6000.804	Kit de gâches pour fermetures verticales pour P.V.C. (feuillure de 20 mm et plus) et bois. Comprendant: 1 gâche et 2 cales en acier laqué.	5	9005, GREY, 9010
	6000.805	Identique à 6000.804 mais avec feuillure moins de 20 mm.	5	9005, GREY, 9010
	6000.806	Cales de 1.5 mm en acier laqué.	40	9005, GREY, 9010
	Art.	Description	Pz.	Finitions
	6000.810	Boîtier latéral supplémentaire, en zamack laqué et acier zingué, pêne en zamack nickelé, contreplaque de fixation en acier zingué, 1 gâche et 3 cales en zamack laqué, 4 vis à tête fraisée plate Ø 3.9x13, 2 vis à tête cylindrique plate Ø 4.2x19 et 6 vis à tête fraisée plate M4x5 en acier zingué (pour les finitions GREY/9010: 4 vis à tête fraisée plate M4x5 en acier zingué noir et 2 vis à tête fraisée plate M4x6 en acier inox). Pour le domaine effectif d'utilisation, voir les instructions de montage introduites dans les boîtes des articles.	1	9005, GREY, 9010

Légende des finitions

GREY = laqué argent	3001 = laqué RAL rouge	9005 = laqué RAL noir
XSD = aspect inox satiné	6029 = laqué RAL vert	9010 = laqué RAL blanc

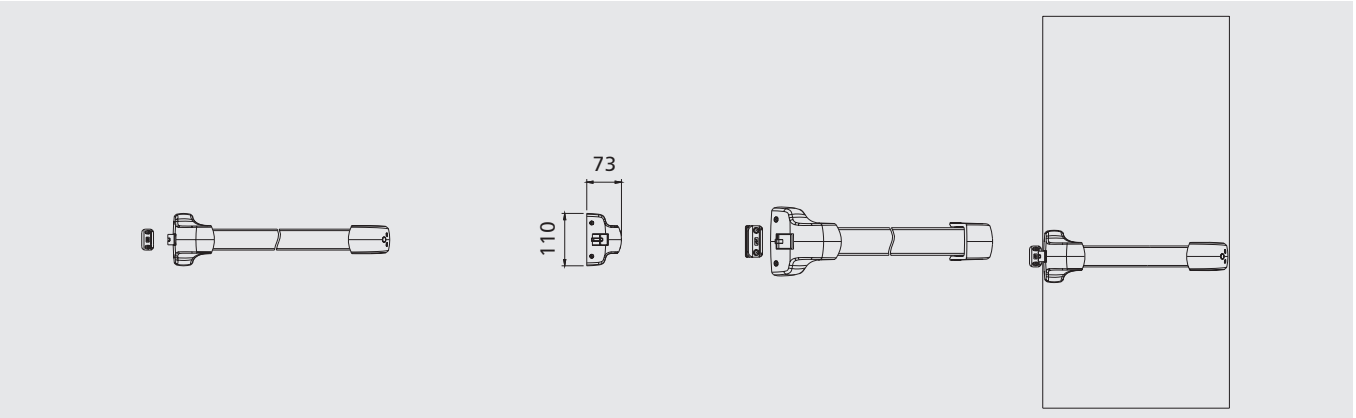
Accessoires complémentaires

Art.	Description	Pz.	Finitions
 6000.820	Gâche électrique avec capot en zamack laqué, plaque de fixation et 4 vis à tête cylindrique plate Ø 3.9x25 en acier zingué, cales en nylon noir. <i>Pour le domaine effectif d'utilisation, voir les instructions de montage introduites dans les boîtes des articles.</i>	1	9005, 9010, GREY
 6100.830	Dispositif pour rétraction de barre (dogging) en nylon noir, 1 vis à tête cylindrique plate Ø 4.2x13 en acier zingué blanc.	1x5	
 6100.840	Carénage du boîtier secondaire en "T" (comme boîtier principal), en zamack laqué.	1	9005, 9010, GREY
 6000.842	Détecteur d'appui de barre et support en nylon noir, 1 vis à tête cylindrique plate Ø 2.2x13 et à tête cylindrique plate Ø 3.9x9.5 BZ en acier zingué.	1x5	
 6000.843	Guide réglable en zamack zingué, 1 vis à tête fraisée plate Ø 3.9x13 en acier zingué.	20	
 6100.890	Plaque de signalisation pour Cellini.	10	

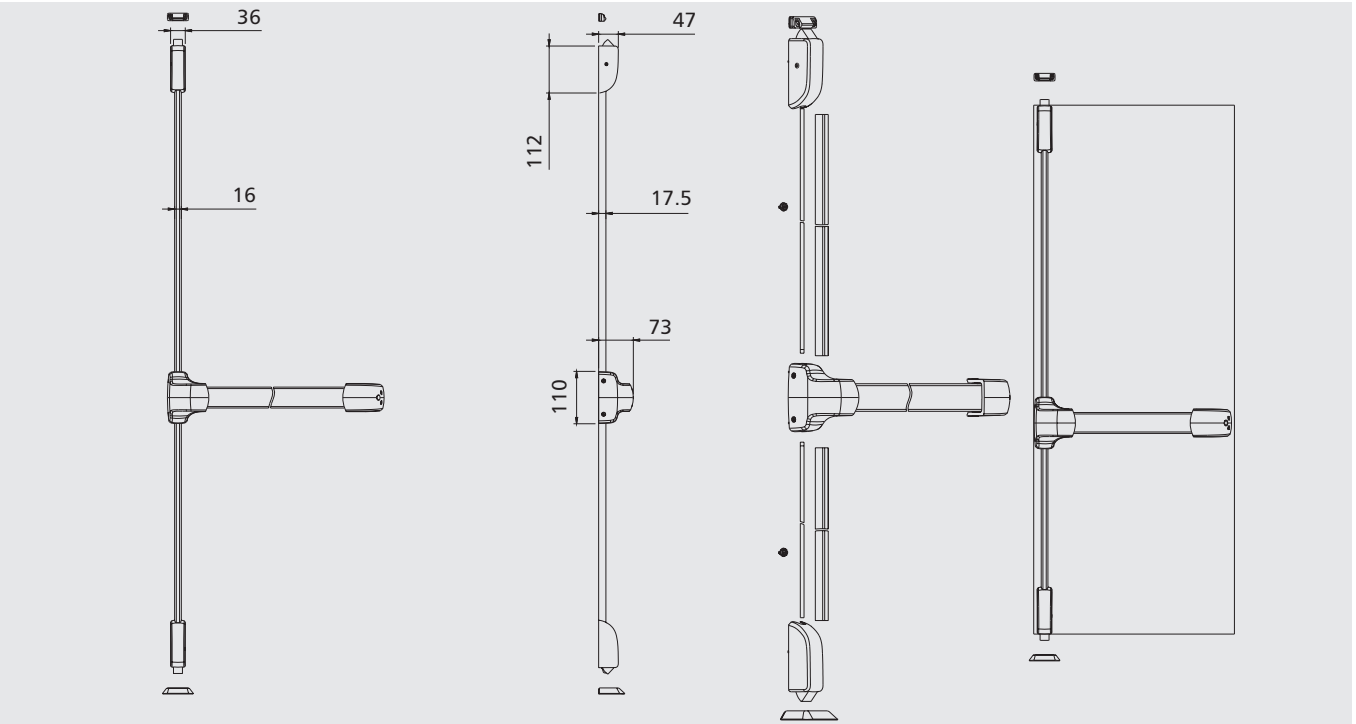
Légende des finitions

GREY = laqué argent	3001 = laqué RAL rouge	9005 = laqué RAL noir
XSD = aspect inox satiné	6029 = laqué RAL vert	9010 = laqué RAL blanc

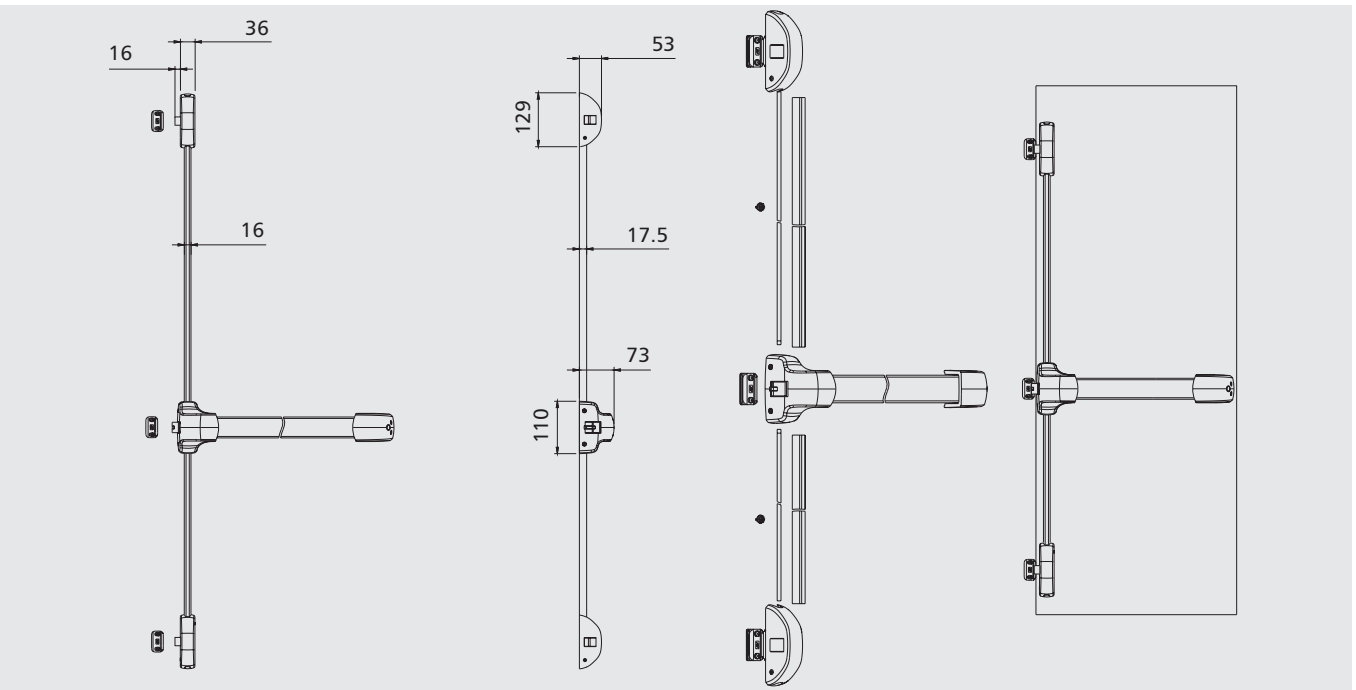
6100.1/1085



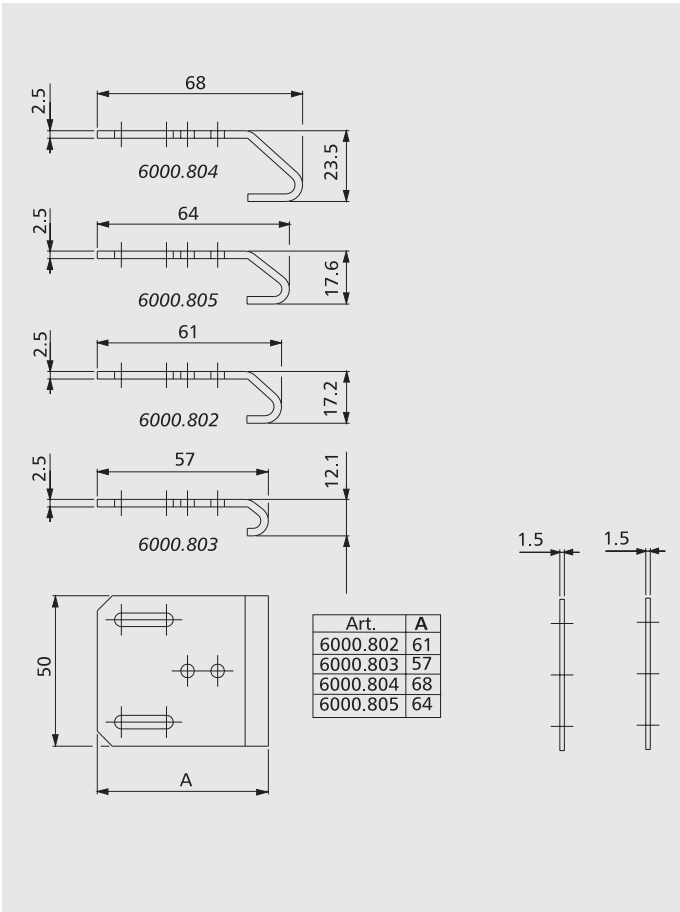
6100.2/1085



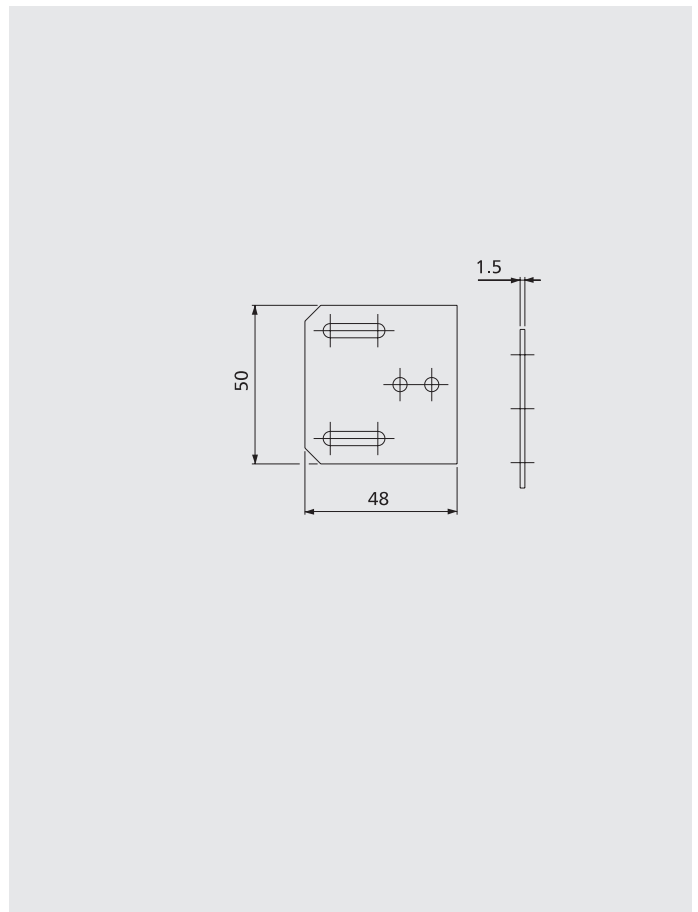
6100.3/1085



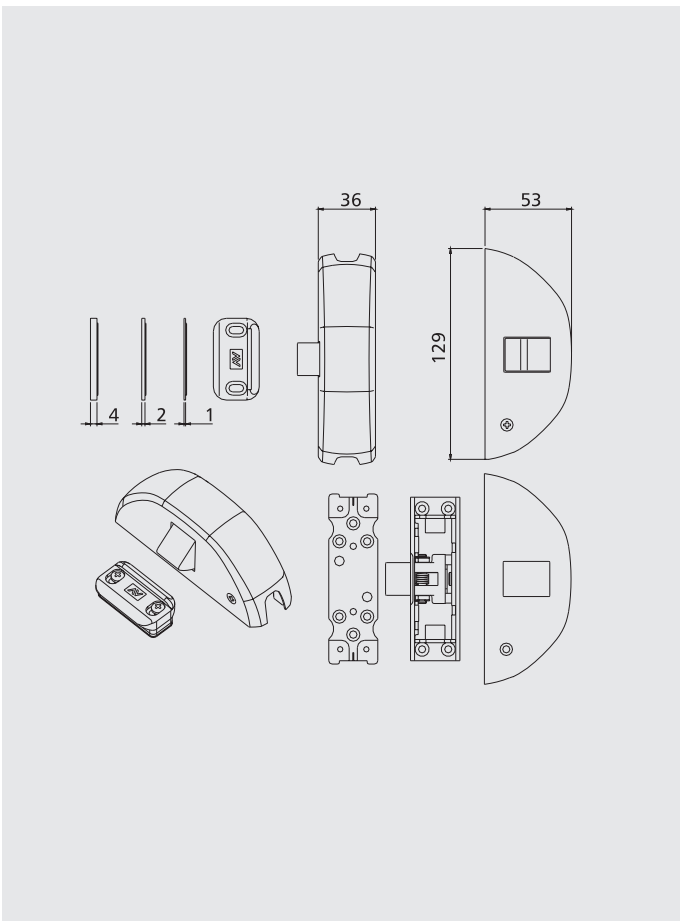
6000.802/.803/.804/.805



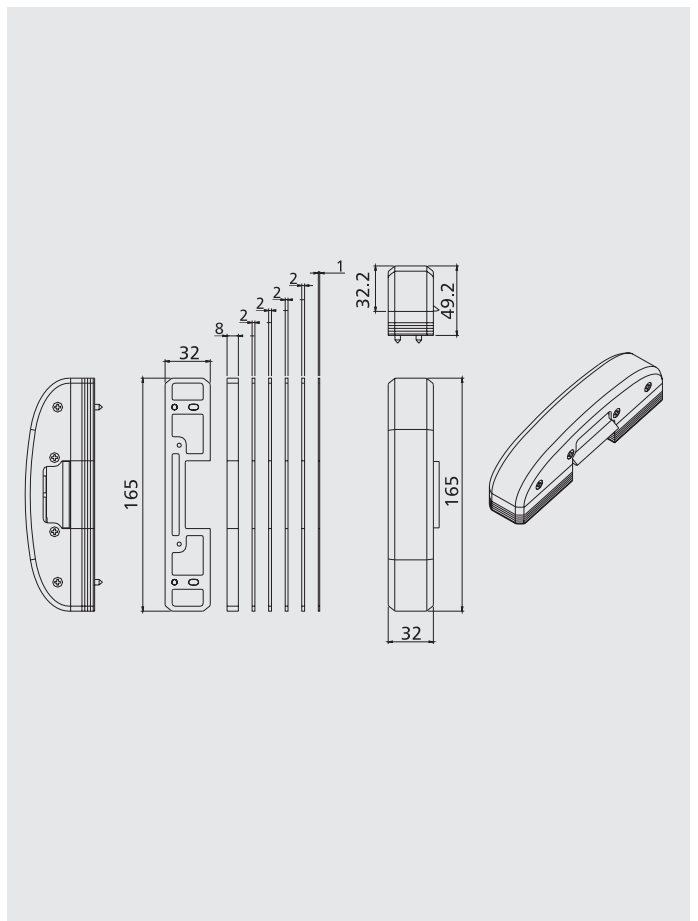
6000.806



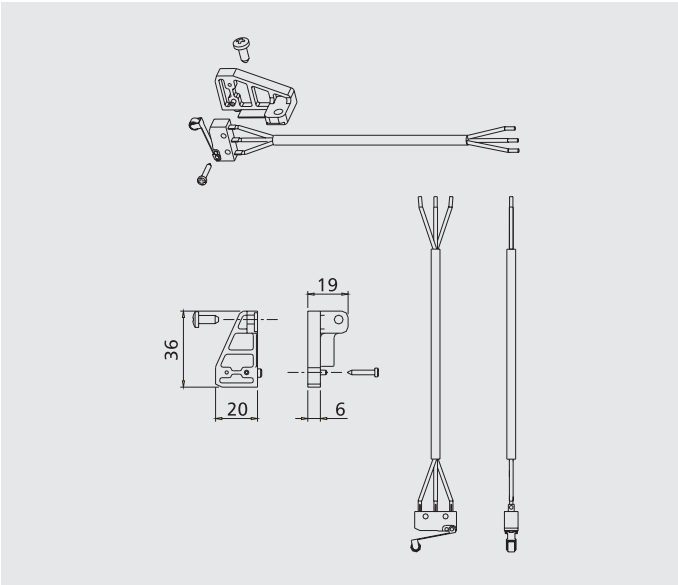
6000.810



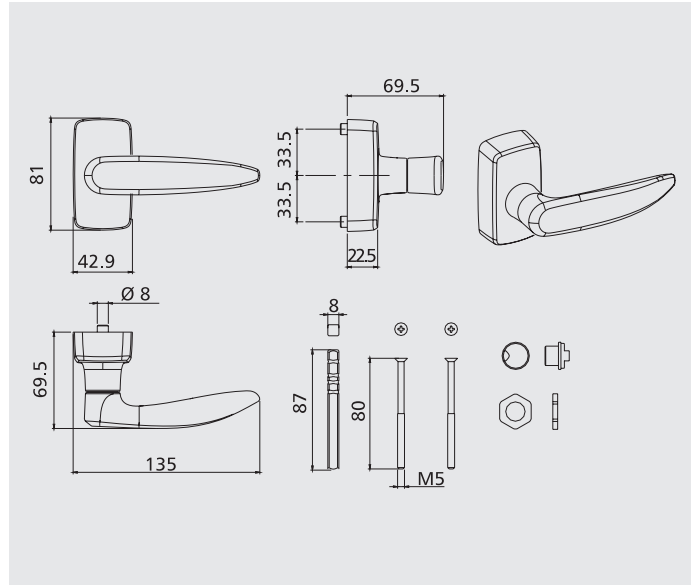
6000.820



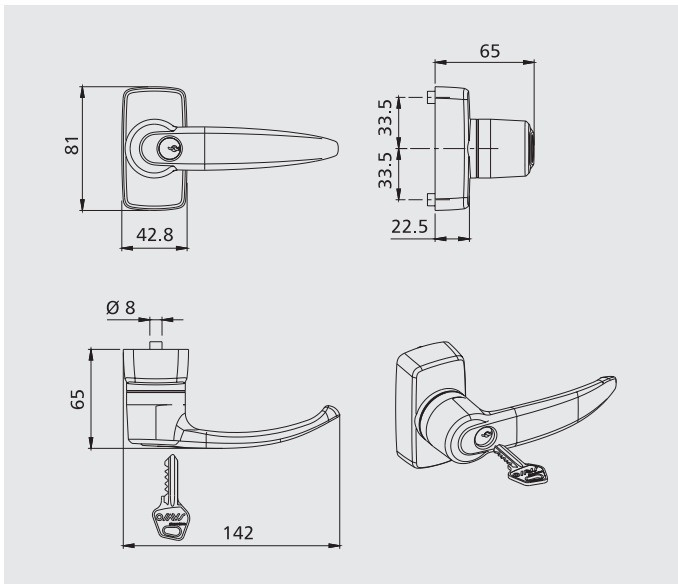
6000.842



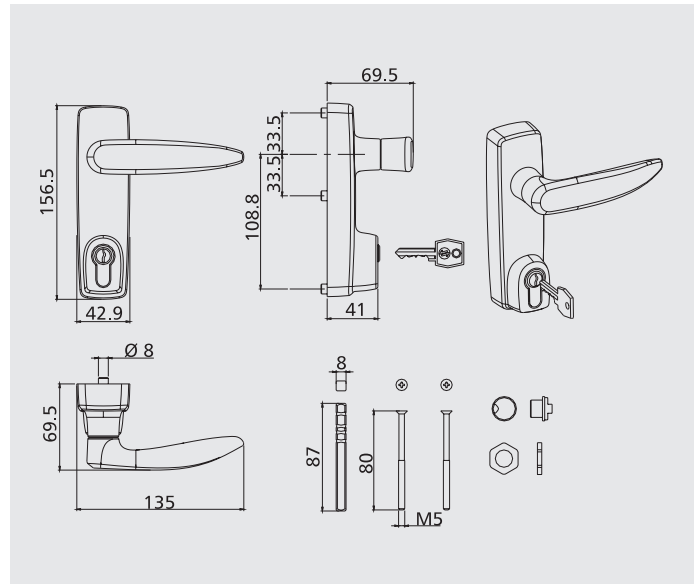
6000.870



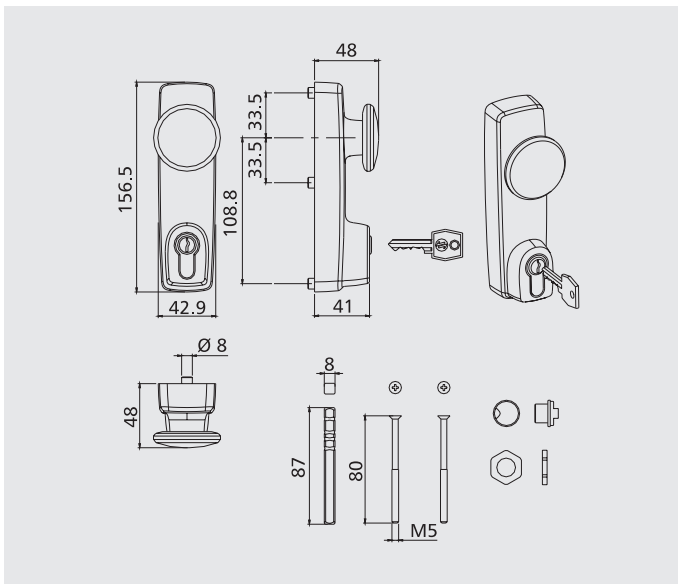
6000.873/.874



6000.875/.876/.877



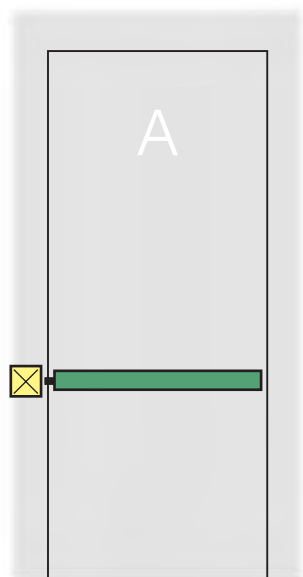
6000.880



SAVIO S.p.A. se réserve la possibilité de modifier à tout moment et sans préavis les caractéristiques techniques des produits présentés dans ce catalogue.

Fermeture anti-panique à barre d'enfoncement

Schéma des configurations certifiées sur porte à un vantail



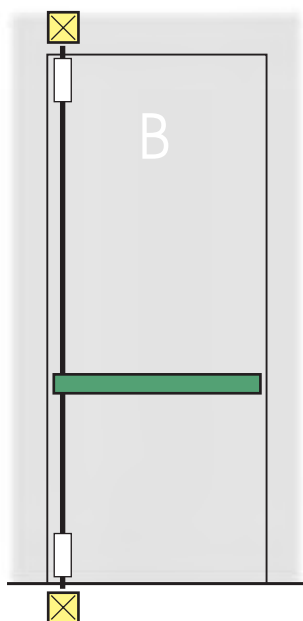
Configuration A:

CELLINI

6100.1/1085

6100.701+6100.B

6100.703+6100.B



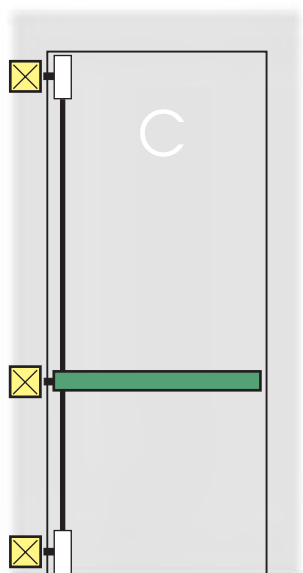
Configuration B:

CELLINI

6100.2/1085

6100.702+6100.B+6000.720/.721+6000.730

6100.703+6100.B+6000.720/.721+6000.730



Configuration C:

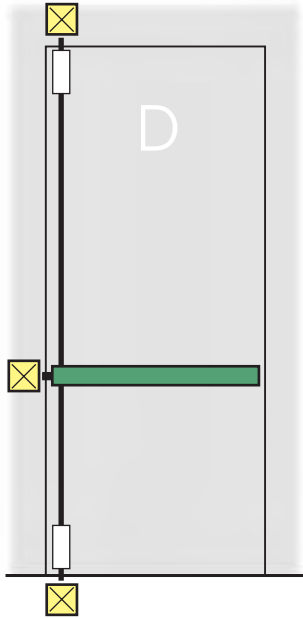
CELLINI

6100.3/1085

6100.703+6100.B+6000.720/.721+6000.740

Légende:

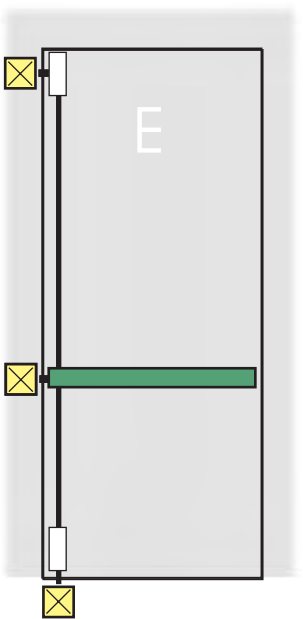
Compositions modulaires
alternatives CELLINI



Configuration D:

CELLINI

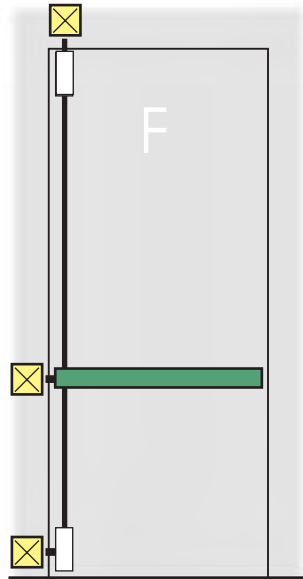
6100.703+6100.B+6000.720/.721+6000.730



Configuration E:

CELLINI

6100.703+6100.B+6000.720/.721+6000.730+.740



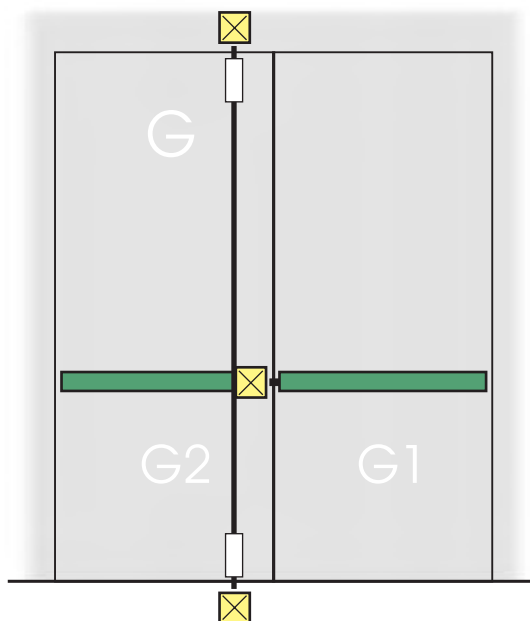
Configuration F:

CELLINI

6100.703+6100.B+6000.720/.721+6000.735

Fermeture anti-panique à barre d'enfoncement

Schéma des configurations certifiées sur porte à deux vantaux



Configuration G:

G1 CELLINI

6100.1/1085

6100.701+6100.B

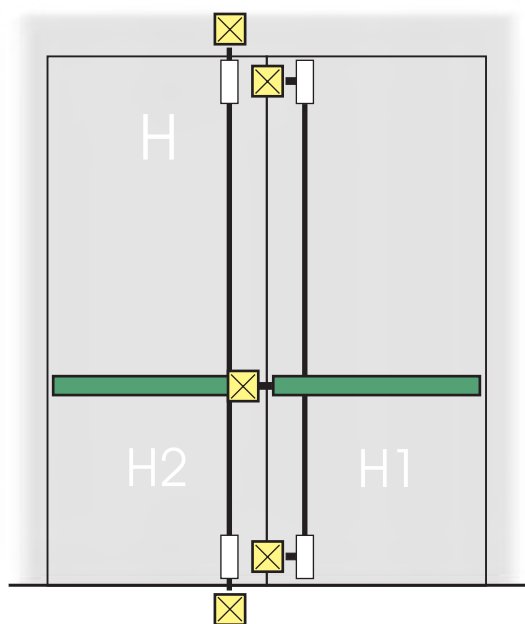
6100.703+6100.B

G2 CELLINI

6100.2/1085

6100.702+6100.B+6000.720/.721+6000.730

6100.703+6100.B+6000.720/.721+6000.730



Configuration H:

H1 CELLINI

6100.3/1085

6100.703+6100.B+6000.720/.721+6000.740

H2 CELLINI

6100.2/1085

6100.702+6100.B+6000.720/.721+6000.730

6100.703+6100.B+6000.720/.721+6000.730

Entrez dans le monde de SAVIO on-line:

www.savio.it

Venez retrouver la qualité des fermetures anti-panique BERNINI et CELLINI de SAVIO by Pininfarina et de la vaste gamme de production SAVIO sur le site institutionnel du groupe.

Vous y découvrirez les avantages offerts par un portail d'entreprise en constante évolution pour pouvoir offrir de nouveaux services aux opérateurs du marché.

Au delà des informations à caractère institutionnel et des nouveautés produits, vous y trouverez une série de services gratuits dédiés aux professionnels du secteur, à votre disposition simplement en vous enregistrant et en remplissant le formulaire on-line.

Vous pourrez ainsi tous les jours et sans limitation d'horaire:

- Consulter toute la documentation technique (catalogues, brochures, instructions de montage, etc. . .) et la télécharger dans le format PDF;
- Consulter le catalogue électronique "nouvelle édition 2004";
- Utiliser le service d'assistance "Savio Web Assistance";
- Être mis à jour par e-mail sur toutes les nouveautés du site;
- Connaître en avant-première les offres promotionnelles.

*Compléter son information est simple :
grâce à www.savio.it, il suffit d'un clic!*





- DIN EN ISO 14001
- Certified Management System
- EN ISO 9001

Savio S.p.A. Via Torino, 25 (S.S. 25)
10050 Chiusa S. Michele (TO) Italy
Tel.+39.011.964.34.64 - Fax+39.011.964.34.74
www.savio.it - e-mail: export@savio.it

NSAVIO
*Qualité et innovations
en menuiserie*