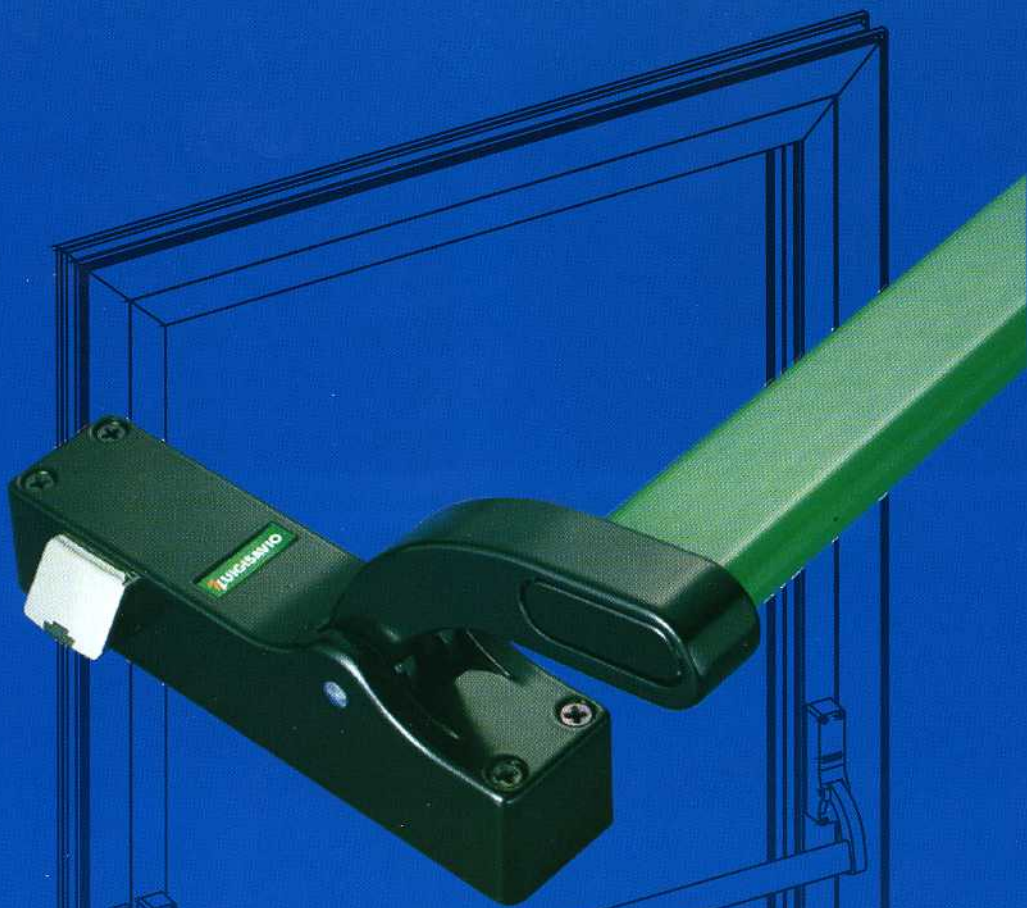


CIRCEO



SERRURE ANTIPANIQUE

TESTEE SELON LES PLUS RECENTES NORMES EUROPEENNES

SOLIDE: Elle est fixée sur de robustes contreplaques en acier

PRATIQUE: Elle est ambidextre et se fixe facilement sur de simples perçages

UNIVERSELLE: Elle s'adapte aussi bien sur les profils de bandeau que sur les montants étroits et couvre une vaste gamme de profils et de matériau



LUCASAVIO

Testée selon les plus récentes normes européennes :

LUIGISAVIO
CERTIFICATO DI PRODOTTO
 Product Certification

PRODOTTO/PRODUCT
MANIGLIONI ANTIPANICO LUIGI SAVIO

TESTATO PRESSO / TESTED BY
CETIM S.Etienne (Francia)
 n.524/CF/CF del 25/08/2000

European Standards EN 1125-97
Norma Europea EN 1125-97

CLASSIFICAZIONE/CLASSIFICATION
3-7-6-0-1-3-2-2-A

DENOMINAZIONE/TRADENAME
KH - KH.2 - KH.3 - KH.F - KH.G

INTERPRETAZIONE DELLA CODIFICA "EN" IN ETICHETTA :
 interpretation of the code "EN" on the label :

3 7 6 0 1 3 2 2 A

3=utilizzo frequente/frequent use
7=200.000 cicli/cycles
6=max 200kg
0=non tagliafuoco/not approved for use on fire
1=porta di sicurezza/safety door
3=alta resistenza alla corrosione/high resistance to corrosion
2=sicurezza antieffrazione/security requirement
2=proiezione barra <100mm/low projection bar <100mm
A=dispositivo "push bar"/panic device with "push bar" operation

SAVIO S.p.A. Via Torino, 25 (S.S. 25)
 10050 Chiusa S. Michele (TO) Italy
 Tel.+39.011.964.34.64 - Fax +39.011.964.34.74
 www.savio.it - E-mail: savio@savio.it

89D10565 - REV. 0 - 06/101

CIRCEO

La serrure antipanico CIRCEO a été testée auprès du prestigieux laboratoire CETIM de S. Etienne (France), laboratoire pré-notifié pour la délivrance du marquage C.E.
 Le produit a été testé pour garantir un nombre très élevé de cycles d'utilisation (200.000 cycles) qui permettent un emploi fréquent.
 Ces informations, avec autres éléments importants d'évaluation du niveau de qualité du produit, ont été inscrites sur la copie du certificat jointe au conditionnement.



Les niveaux qui peuvent être atteints sont:
 (en caractères gras les niveaux de CIRCEO LUIGISAVIO)

Catégorie d'utilisation:
 Niveau 3 = haute fréquence d'utilisation pour le public

Endurance:
 Niveau 6 = 100.000 cycles d'ouvertures/fermetures
 Niveau 7 = 200.000 cycles d'ouvertures/fermetures

Poids maximum de la porte:
 Niveau 5 = jusqu'à 100 Kg.
 Niveau 6 = jusqu'à 200 Kg.

Résistance au feu:
 Niveau 0 = non adaptée
 Niveau 1 = adaptée

Sécurité des usagers:
 Niveau 1 = la serrure est sûre pour les usagers

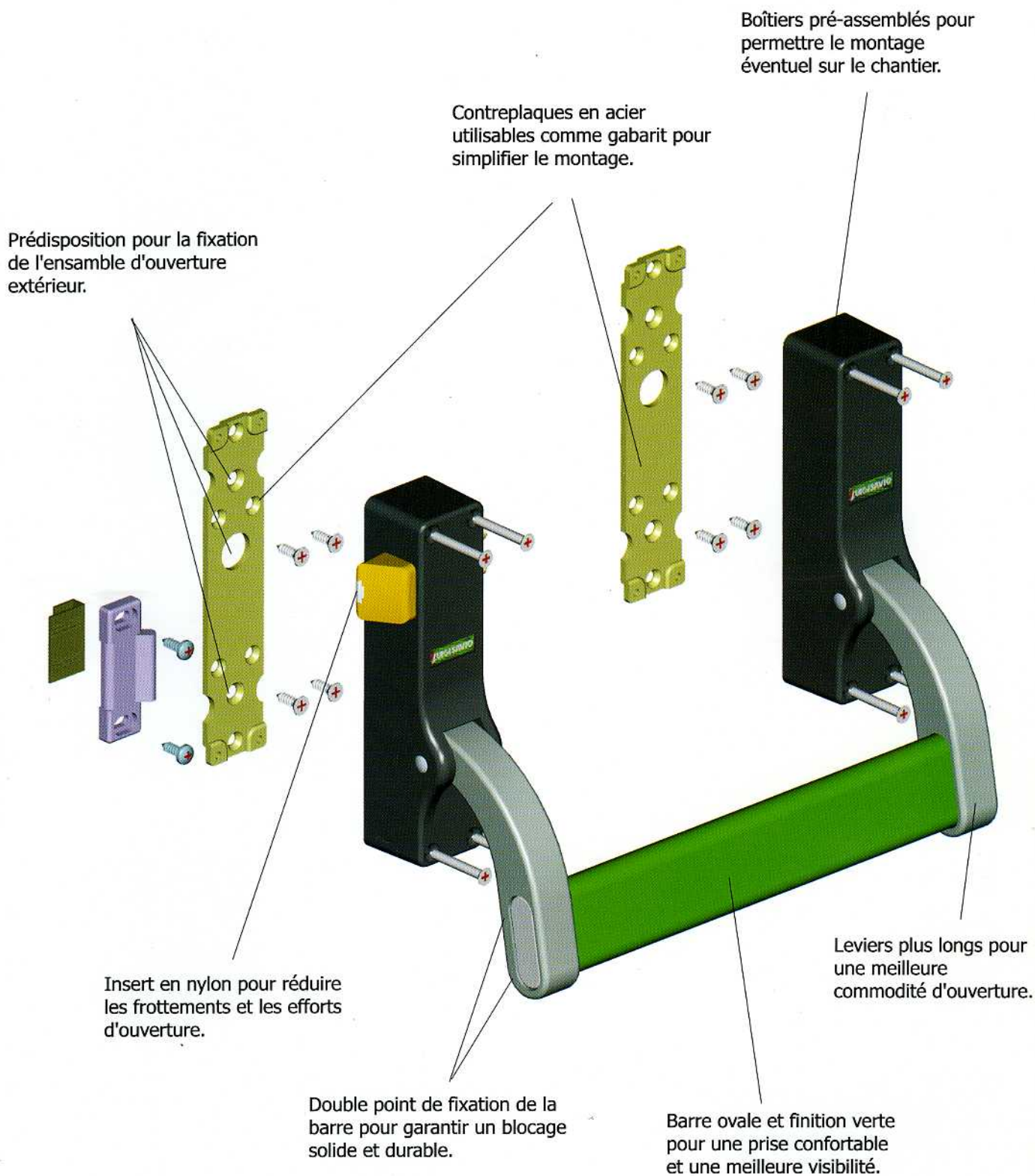
Résistance à la corrosion:
 Niveau 3 = haute résistance (96 heures au brouillard salin)
 Niveau 4 = très haute résistance (240 heures au brouillard salin)

Sécurité des biens:
 Niveau 2 = il permet d'obtenir un très bon niveau de sécurité contre l'effraction, sans compromettre le fonctionnement du système antipanico

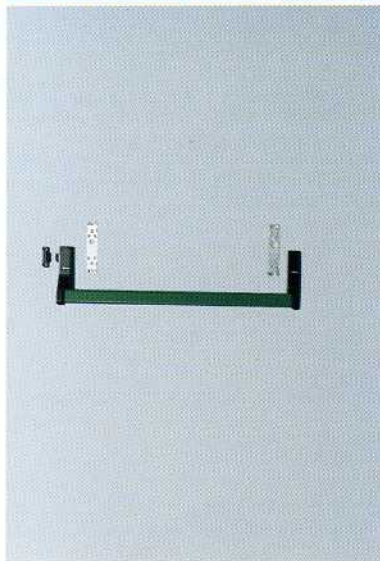
Projection de la barre (en rapport avec la surface de la porte):
 Niveau 1 = jusqu'à 150 mm.
 Niveau 2 = jusqu'à 100 mm (faible)

Typologie de la barre:
 Type A = dispositif antipanico avec barre de pousée
 Type B = dispositif antipanico avec barre d'enfoncement

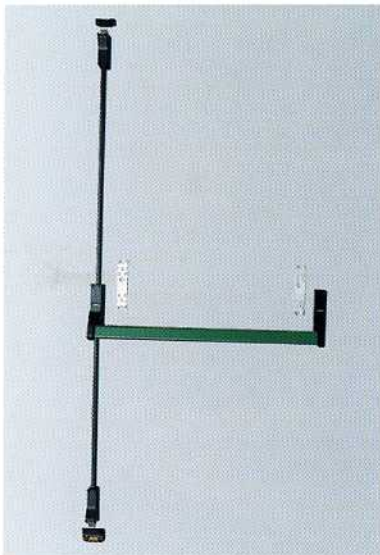
CIRCEO : serrures antipaniques



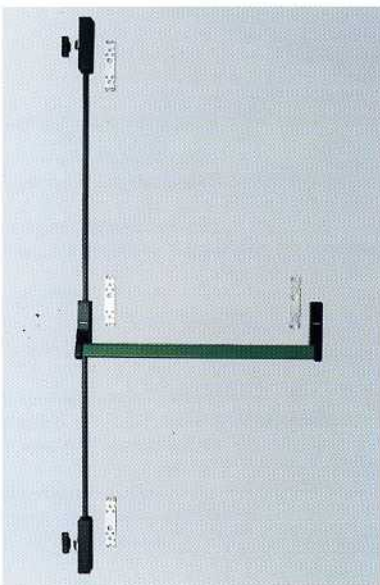
Serrures antipaniques CIRCEO



Art.	Description	Pz.
KH	(breveté) Serrure antipanique horizontale réversible en aluminium injecté, zamack et acier, 2 vis TC Ø 4,2x13, 8 vis TS Ø 4,2x13, 8 vis TS M4x30 en acier zingué. Pour portes avec largeur maxi de 1240 mm.	1



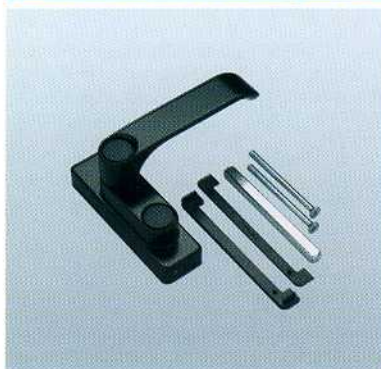
Art.	Description	Pz.
KH.2	(breveté) Serrure antipanique verticale ambidextre en aluminium injecté, zamack, acier et bronze, 2 vis TS M4x8, 2 vis TC Ø 4,2x13, 12 vis TS Ø 4,2x13, 4 vis TS Ø 4,2x38, 8 vis TS M4x30 en acier zingué. Pour portes avec largeur maxi de 1240 mm hauteur maxi de 2400 mm.	1



Art.	Description	Pz.
KH.3	(breveté) Serrure antipanique verticale ambidextre avec fermetures latérales, en aluminium injecté, zamack et acier, 4 vis TC Ø 4,2x13, 16 vis TS Ø 4,2x13, 16 vis TS M4x30 en acier zingué. Pour portes avec largeur maxi de 1240 mm et hauteur maxi de 2400 mm.	1

Références

Commande extérieures pour les serrures antipaniques CIRCEO



Art.	Description	Pz.
KH.AA	Commande extérieure avec béquille, ambidextre, coffre et béquille en zamack laqué noir, carré et rondelle dentelée en acier zingué, 2 cales et bouchon cache-vis en nylon noir, 1 vis Tête 6 pans creux M6x16 et 2 vis Tête 6 pans creux M5x70 en acier zingué.	1



Art.	Description	Pz.
KH.BB	Commande extérieure avec béquille et cylindre, ambidextre, coffre et béquille en zamack laqué noir, cylindre en laiton avec 3 clés nickelées , carré et rondelle dentelée en acier zingué, 2 cales et bouchon cache-vis en nylon noir, 1 vis Tête 6 pans creux M6x16 et 2 vis TS M5x70 en acier zingué.	1
KH.BBU	Commande extérieure avec béquille et cylindre, ambidextre, coffre et béquille en zamack laqué noir, cylindre en laiton avec 3 clés identiques (s'entrouvrant) , carré et rondelle dentelée en acier zingué, 2 cales et bouchon cache-vis en nylon noir, 1 vis Tête 6 pans creux M6x16 et 2 vis TS M5x70 en acier zingué.	1



Art.	Description	Pz.
KH.E	Commande extérieure avec poignée de manoeuvre et cylindre, ambidextre, coffre et poignée en zamack laqué noir, cylindre en laiton avec 3 clés nickelées , carré et rondelle dentelée en acier zingué, 2 cales et bouchon cache-vis en nylon noir, 1 vis Tête 6 pans creux M6x16 et 2 vis TS M5x70 en acier zingué.	1



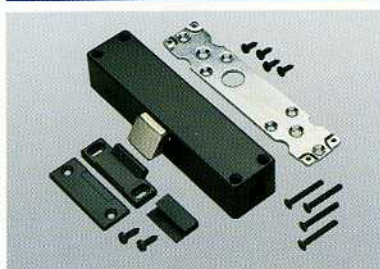
Art.	Description	Pz.
KH.C	Commande extérieure avec béquille et cylindre européen, réversible, coffre et béquille en zamack laqué noir, cylindre en laiton avec 3 clés nickelées , carré et rondelle dentelée en acier zingué, 2 cales et bouchon cache-vis en nylon noir, 1 vis Tête 6 pans creux M6x16 et 2 vis TS M5x70 en acier zingué.	1
KH.CU	Commande extérieure avec béquille et cylindre européen, réversible, coffre et béquille en zamack laqué noir, cylindre en laiton avec 3 clés identiques (s'entrouvrant) , carré et rondelle dentelée en acier zingué, 2 cales et bouchon cache-vis en nylon noir, 1 vis Tête 6 pans creux M6x16 et 2 vis TS M5x70 en acier zingué.	1



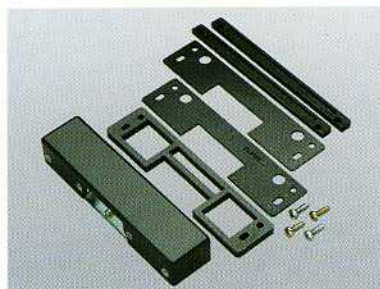
Art.	Description	Pz.
KH.CS	Commande extérieure avec béquille, réversible, coffre et béquille en zamack laqué noir, carré et rondelle dentelée en acier zingué, 2 cales et bouchon cache-vis en nylon noir, 1 vis Tête 6 pans creux M6x16 et 2 vis TS M5x70 en acier zingué.	1

Références

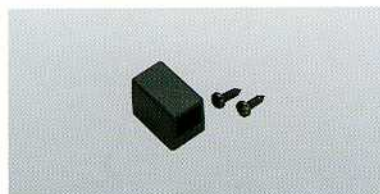
Accessoires complémentaires pour les serrures antipanique CIRCEO



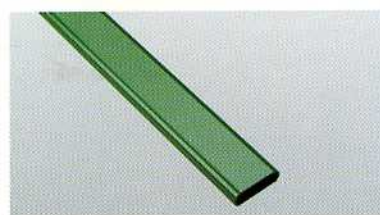
Art.	Description	Pz.
KH.F	Troisième point de fermeture, ambidextre, coffre en aluminium laqué noir, serrure en zamack nickelé, contreplaque de fixation en acier zingué, 2 gâches en zamack laqué noir, cale en nylon noir. 2 vis TC Ø 4,2x13, 4 vis TS Ø 4,2x13, 4 vis TS M4x30 en acier zingué noir.	1



Art.	Description	Pz.
KH.G	Gâche électrique pour KH, ambidextre, en zamack, acier zingué thermo laqué et nylon, 4 vis TC Ø 3,9x13 en acier zingué. Alimentation 12 V-15 W.	1



Art.	Description	Pz.
KH.P	Coulisse pour tringles verticales, en nylon, 2 vis TC Ø 4,2x13 en acier zingué noir.	1



Art.	Description	Pz.
KH.R	Barre horizontale de 150 cm en acier thermo-laqué (largeur maxi porte 156 cm).	1



Art.	Description	Pz.
KH.T	Coffre intermédiaire en zamack, métal injecté et acier zingué, 4 vis TS Ø 4,2x13 et 4 vis TS M4x30 en acier zingué noir.	1



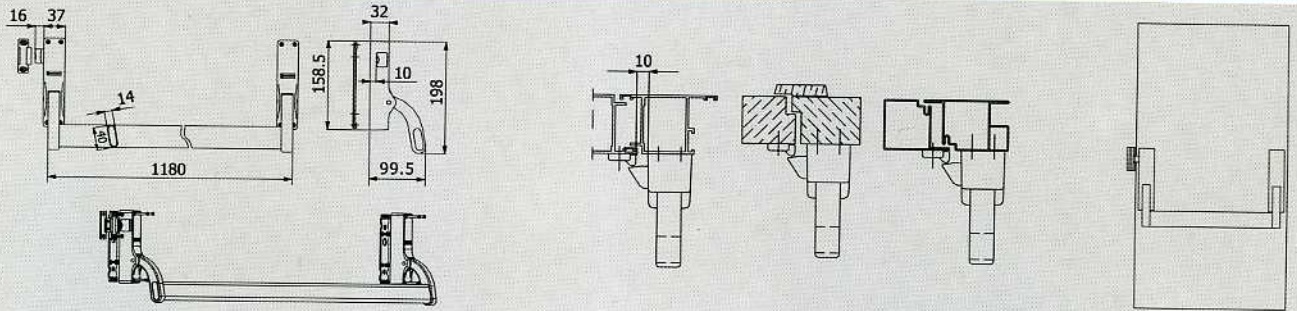
Art.	Description	Pz.
KH.TS	Coffre principal de l'art. KH, mais sans contreplaque, 4 vis TS M4x30 en acier zingué noir.	1



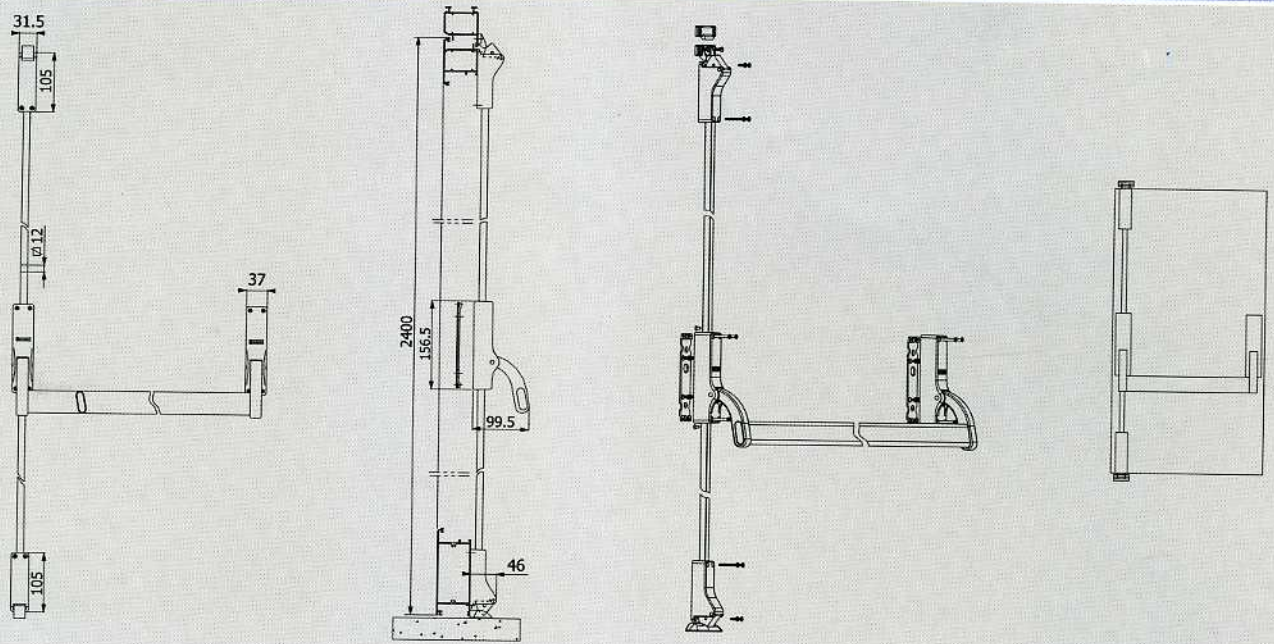
Art.	Description	Pz.
KH.U	Tringle verticale de 200 cm en acier laqué (hauteur maxi porte 310 cm).	1

Serrures antipanique CIRCEO

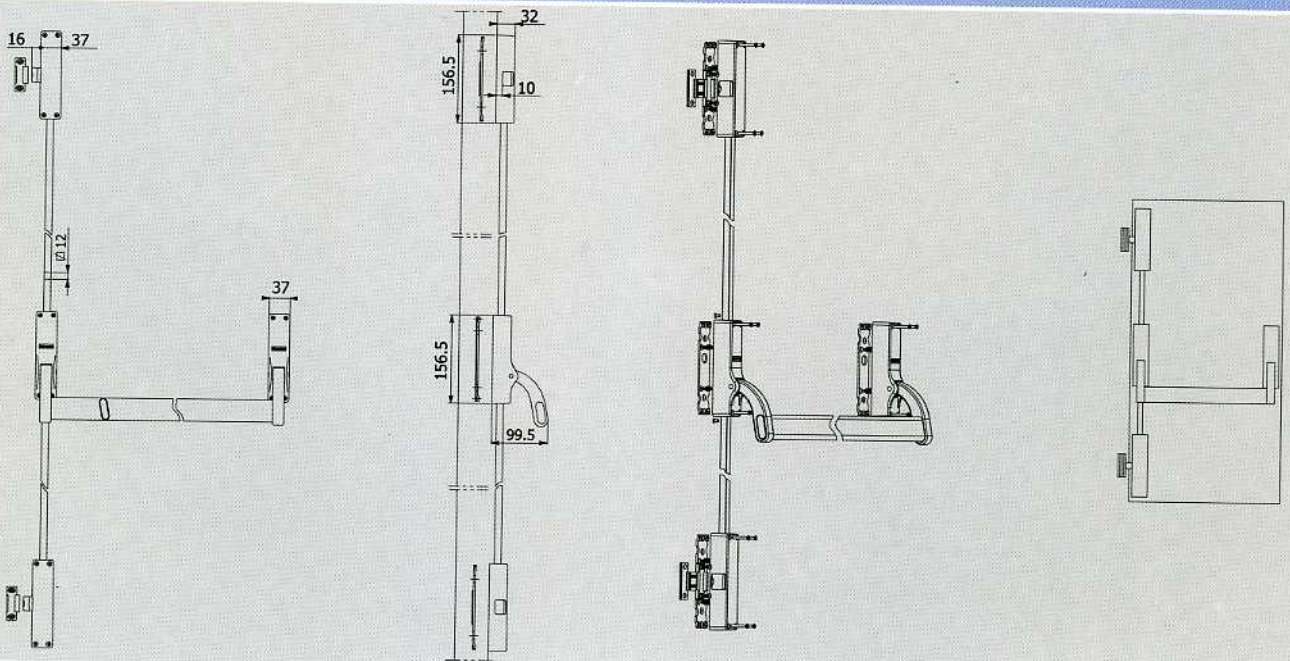
KH



KH.2



KH.3

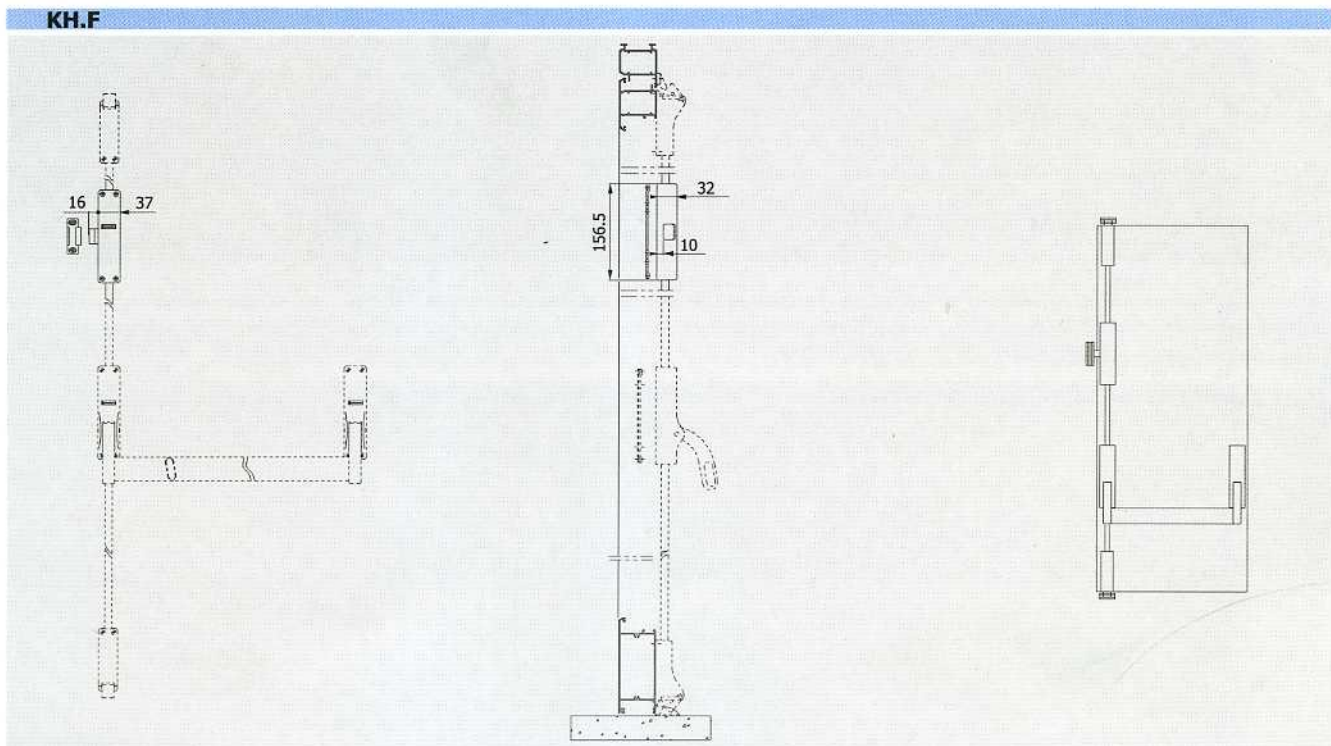


Serrures antipanique CIRCEO

CIRCEO

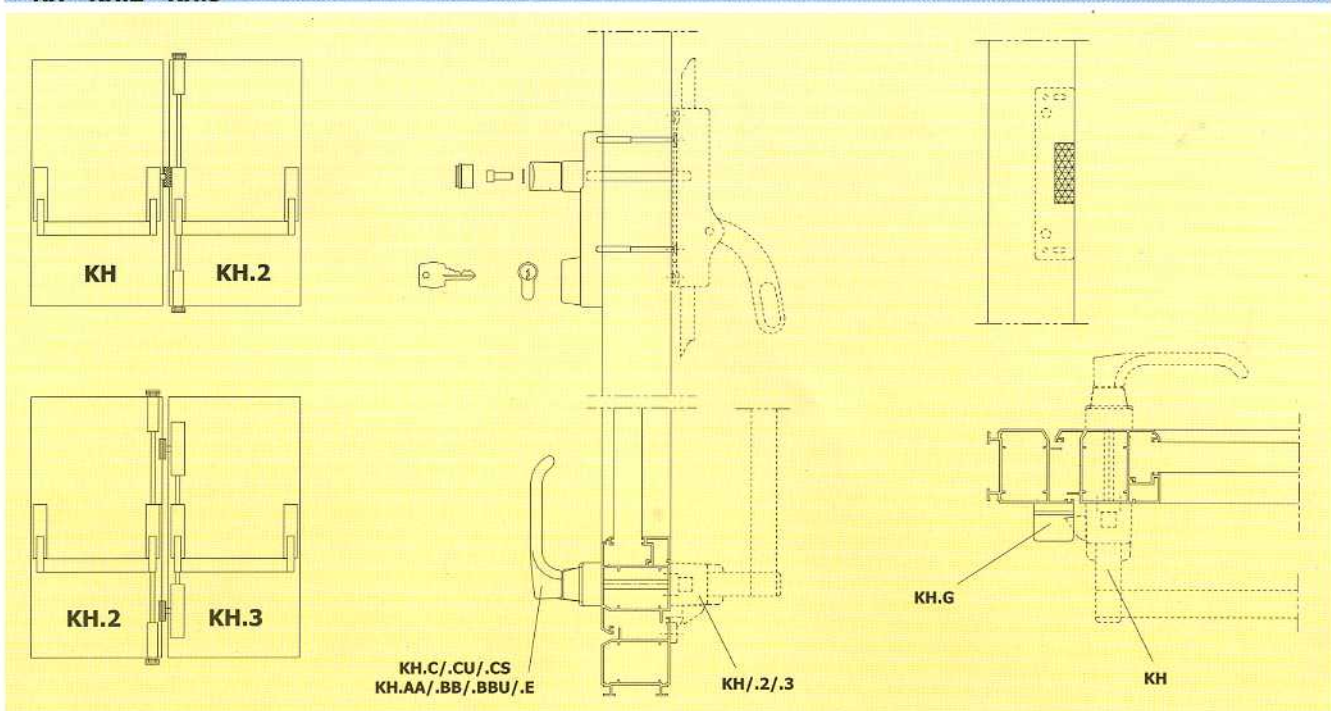
Dessin Techniques

KH.F



Applications

KH - KH.2 - KH.3



SAVIO S.p.A. Via Torino, 25 (S.S. 25)
 10050 Chiusa S. Michele (TO) Italy
 Tel. +39.11.964.34.64 - Fax +39.11.964.34.74
 www.savio.it - e-mail: savio@savio.it

1 SAVIO
*Qualité et innovation
 en menuiserie*

9507.265 - REV. 0 - 015022