

AUSSEN BESCHLÄGE



AUSSEN BESCHLÄGE FÜR PANIKSTANGEN BERNINI UND CELLINI

- > Links und rechts verwendbar und/oder umstellbar
- > Komplettangebot für alle Anwendungsbedürfnisse
- > Neue Ausführungen mit Zylinder auf dem Türdrücker, gleich- oder verschiedenschliessend

Sortiment an Außenbeschlägen für Panikstangen BERNINI/CELLINI

LINKS UND RECHTS VERWENDBAR UND/ODER UMSTELLBAR

Das neue Modell mit Zylinder auf dem Türdrücker ist universell links und rechts verwendbar.

Bei den anderen Außenbeschlägen für die Rechts- oder Linksausführung einfach den Türdrücker in der gewünschten Richtung einsetzen und den Zylinder um 360° drehen.

OPTIMALER BEDIENKOMFORT

Die besondere Form des Türdrückers gewährleistet optimalen Bedienkomfort und schwächt zudem das Risiko in Bezug auf Einbruchsversuche ab, da das Einführen eventueller Stangen erschwert wird.

EINBRUCHSHEMMUNG

Wenn der Zylinder gesperrt ist, bleibt der Türgriff bei allen Modellen mit freilaufendem Türdrücker frei, schiebt jedoch die Falle nicht zurück, wodurch Einbruchsversuche vermieden werden und die Verriegelung des Mechanismus in jedem Fall gewährleistet ist.

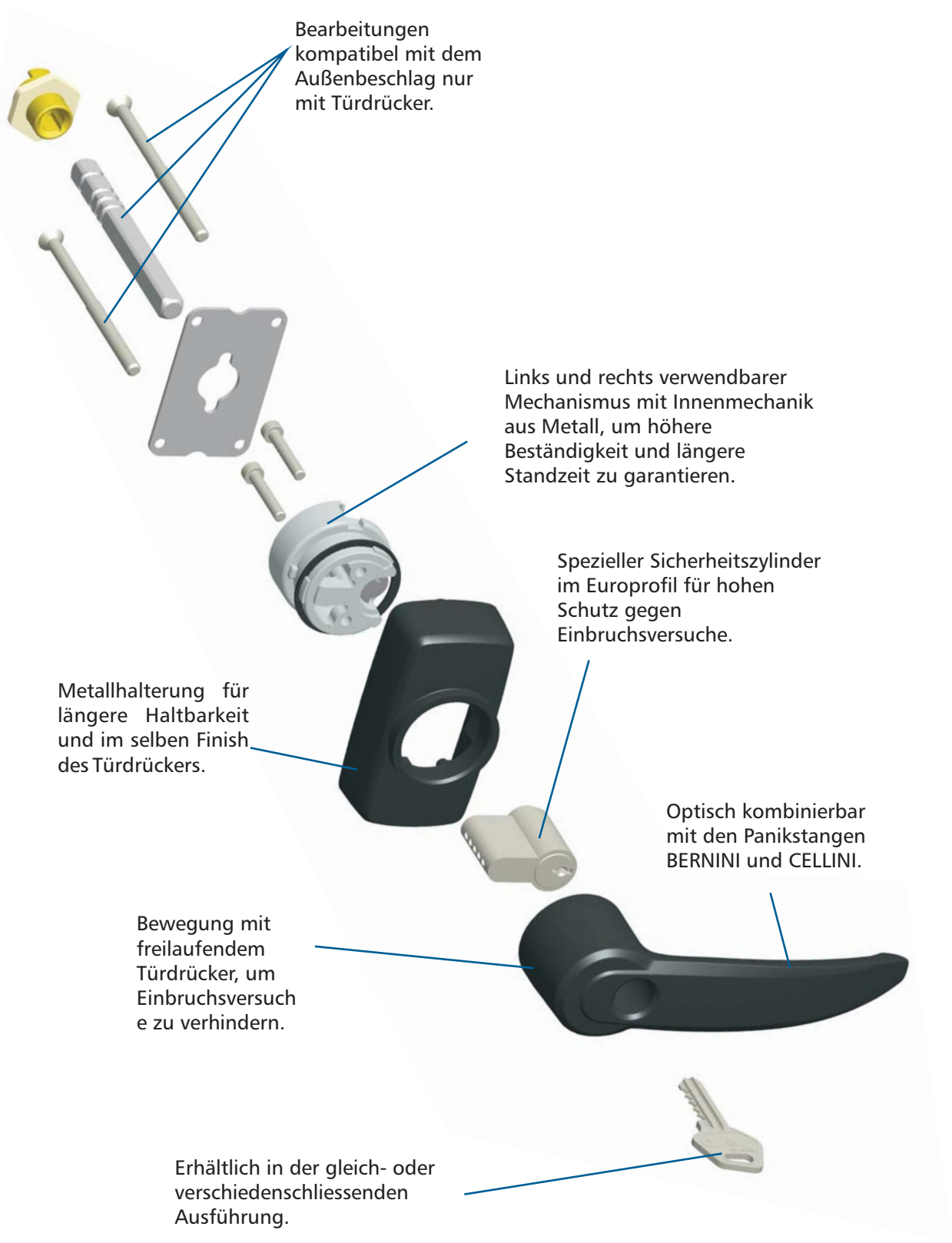
KOMPLETTANGEBOT FÜR ALLE ANWENDUNGSBEDÜRFNISSE

Ausführung mit oder ohne Zylinder, mit Türdrücker oder Türknauf, mit Zylinder auf dem Türdrücker oder dem Gehäuse, verschieden- oder gleichschliessend.

Bei allen Modellen ist der Türdrücker freilaufend.

AUSSEN BESCHLÄGE

Neue Außenbeschläge mit Zylinder auf dem Türdrücker



Bearbeitungen kompatibel mit dem Außenbeschlag nur mit Türdrücker.

Links und rechts verwendbarer Mechanismus mit Innenmechanik aus Metall, um höhere Beständigkeit und längere Standzeit zu garantieren.

Spezieller Sicherheitszylinder im Europrofil für hohen Schutz gegen Einbruchsversuche.

Metallhalterung für längere Haltbarkeit und im selben Finish des Türdrückers.

Optisch kombinierbar mit den Panikstangen BERNINI und CELLINI.

Bewegung mit freilaufendem Türdrücker, um Einbruchsversuche zu verhindern.

Erhältlich in der gleich- oder verschiedenschliessenden Ausführung.

Außenbeschläge

Art.	Beschreibung	Stck.	Oberflächen
6000.870	Außenbeschlag nur mit Türdrücker aus lackiertem Zamak und verzinktem Stahl, Türdrücker aus lackiertem Druckguss-Aluminium, Vierkantstift aus verzinktem Stahl, 1 Innensechskantschraube M5x30 und 2 Senkkopfschrauben M5x80 aus verzinktem Stahl.	1	9005, 9006, 9010



Art.	Beschreibung	Stck.	Oberflächen
6000.873	Außenbeschlag mit freilaufendem Türdrücker aus lackiertem Zamak und verzinktem Stahl, Türdrücker aus Zamak, verschiedenschliessender Europrofilzylinder auf Türdrücker , 3 vernickelte Schlüssel, Vierkantstift aus weiß verzinktem Stahl, 2 Senkkopfschrauben M5x80 aus verzinktem Stahl.	1	9005, 9006, 9010
6000.874	Wie 6000.873, jedoch mit gleichschliessendem Zylinder .	1	9005, 9006, 9010

Art.	Beschreibung	Stck.	Oberflächen
6000.875	Außenbeschlag mit freilaufendem Türdrücker aus lackiertem Zamak und verzinktem Stahl, Türdrücker aus lackiertem Druckguss-Aluminium, verschiedenschliessender Europrofilzylinder mit 3 vernickelten Schlüsseln, Vierkantstift aus weiß verzinktem Stahl, 1 Innensechskantschraube M5x30 und 2 Senkkopfschrauben M5x80 aus verzinktem Stahl. Versehen mit Blockiervorrichtung .	1	9005, 9006, 9010
6000.876	Wie 6000.875, jedoch ohne Zylinder .		
6000.877	Wie 6000.875, jedoch mit gleichschliessendem Europrofilzylinder .		

Bei der **Blockiervorrichtung handelt es sich um einen Mechanismus, der verhindert, dass der Schlüssel bei entsperrem Zylinder herausgezogen werden kann, d.h. der Schließzylinder muss erneut gesperrt werden, bevor sich der Schlüssel herausziehen lässt.*

Art.	Beschreibung	Stck.	Oberflächen
6000.880	Außenbeschlag aus lackiertem Zamak und verzinktem Stahl, fester Türknauf, verschiedenschliessender Europrofilzylinder mit 3 vernickelten Schlüsseln, Vierkantstift aus verzinktem Stahl, 2 Senkkopfschrauben M5x80 aus verzinktem Stahl. Eignet sich am besten für die Ausführung mit einem Verriegelungspunkt.	1	9005, 9006, 9010

Legende Oberflächen

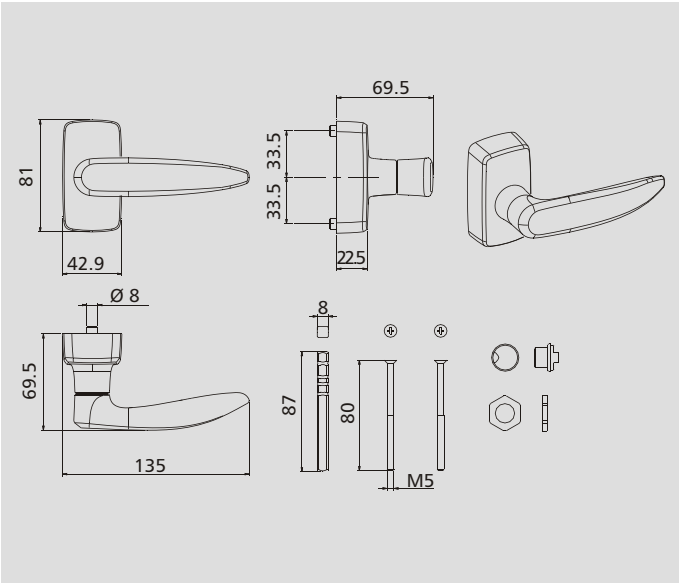
9005 = RAL schwarz lackiert

9006 = RAL silber lackiert

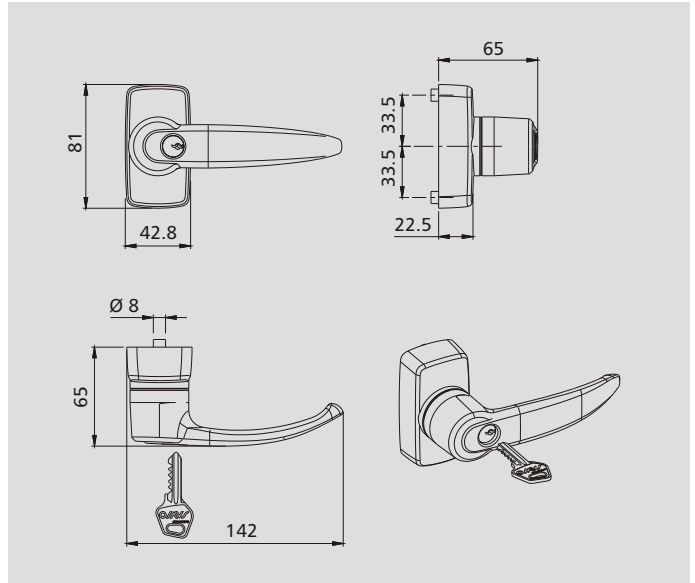
9010 = RAL weiß lackiert

AUSSEN BESCHLÄGE

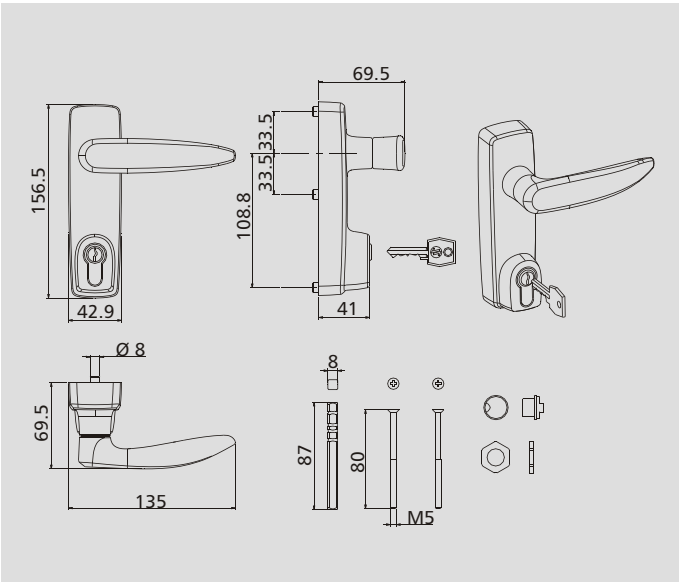
6000.870



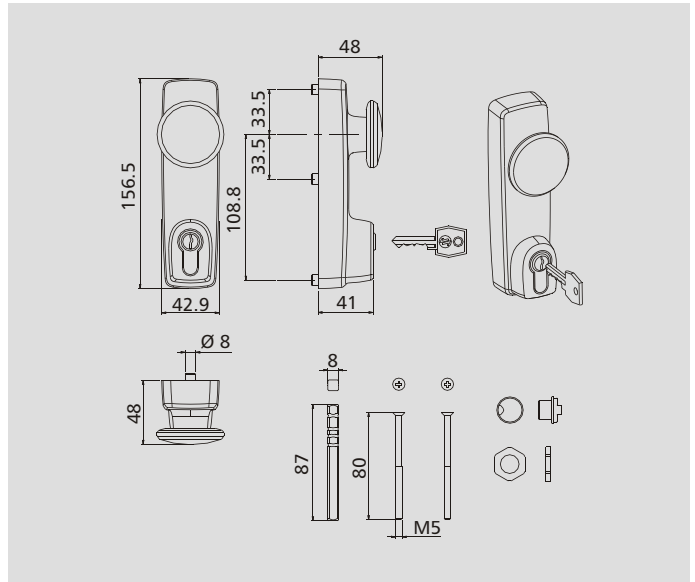
6000.873/.874



6000.875/.876/.877



6000.880





- DIN EN ISO 14001
- Certified Management System
- DIN EN ISO 9001

Savio S.p.A. Via Torino, 25 (S.S. 25)
10050 Chiusa S. Michele (TO) Italy
Tel.+39.011.964.34.64 - Fax+39.011.964.34.74
www.savio.it - e-mail: export@savio.it

SAVIO
*Qualität und Innovation
für Fenster und Türen*