

MECANISMOS EXTERNOS



MECANISMOS EXTERNOS PARA LOS MANILLONES ANTIPÁNICO BERNINI Y CELLINI

- > Ambidiestros y/o reversibles
- > Gama completa para satisfacer cada exigencia
- > Nuevas versiones con bombín europeo en el mango (llaves iguales o diferentes)

Gama de mecanismos externos para los manillones antipánico BERNINI/CELLINI

AMBIDIESTROS Y/O REVERSIBLES

El nuevo modelo con bombín europeo en el mango es completamente ambidiestro.

En los otros mecanismos, la mano derecha o izquierda se obtiene simplemente introduciendo la empuñadura en la dirección deseada y girando el bombín de 360°.

ÓPTIMO AGARRE

La particular forma de la empuñadura garantiza un óptimo agarre y a la vez reduce la posibilidad de introducir posibles tubos para hacer palanca.

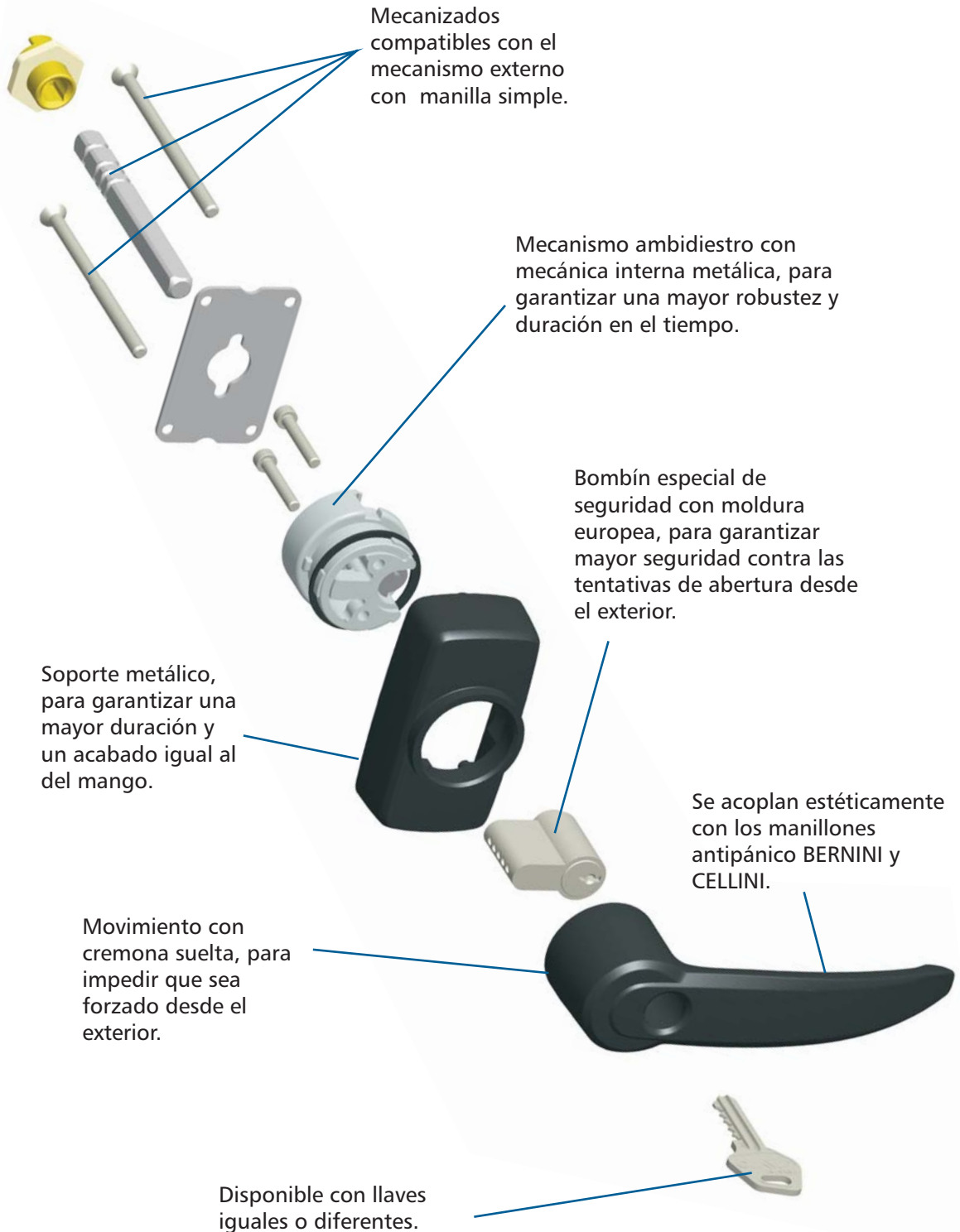
ANTI-EFRACCIÓN


En todos los modelos con cremona suelta, cuando el bombín está bloqueado la empuñadura queda libre sin accionar el pestillo, impidiendo que sea forzado desde el exterior y garantizando igualmente el cierre del mecanismo.

GAMA COMPLETA PARA SATISFACER CADA EXIGENCIA


Versión con o sin bombín europeo; con cremona o con pomo; con bombín en el mango o en la caja; con llaves diferentes o iguales. Todos los modelos tienen el sistema de mango suelto.

Nuevos mecanismos externos con bombín europeo en el mango




Mecanismos externos				
	Art.	Descripción	Unid.	Acabados
	6000.870	Mecanismo externo sin cerradura, cuerpo en zamac lacado y acero cincado, cremona en aluminio fundido lacado, cuadradillo en acero cincado, 1 tornillo con cabeza cilíndrica allen enrasada M5x30 y 2 tornillos con cabeza rebajada M5x80 en acero cincado.	1	9005, 9006, 9010

	Art.	Descripción	Unid.	Acabados
	6000.873	Mecanismo externo con bombín europeo en el mango (llaves diferentes) y 3 llaves niqueladas, con cremona suelta de zamac y cuerpo en zamac lacado y acero cincado, cuadradillo en acero cincado blanco, 2 tornillos con cabeza rebajada M5x80 en acero cincado.	1	9005, 9006, 9010
	6000.874	Como 6000.873 pero con llaves iguales .		

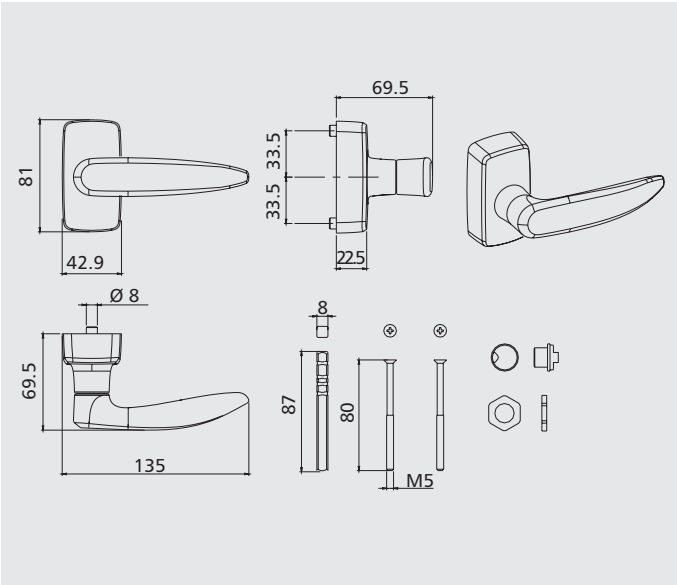
	Art.	Descripción	Unid.	Acabados
	6000.875	Mecanismo externo con bombín europeo (llaves diferentes) y 3 llaves niqueladas, con cremona suelta de aluminio fundido lacado y cuerpo en zamac lacado y acero cincado, cuadradillo en acero cincado blanco, 1 tornillo con cabeza cilíndrica allen enrasada M5x30 y 2 tornillos con cabeza rebajada M5x80 en acero cincado. Compuesto de dispositivo de retención de la llave cuando está desbloqueada.	1	9005, 9006, 9010
	6000.876	Como 6000.875 pero sin bombín europeo .		
	6000.877	Como 6000.875 pero con bombín europeo (llaves iguales) .		

**El dispositivo de retención impide la extracción de la llave cuando el bombín está desbloqueado; Para extraer la llave es necesario volver a bloquear el bombín.*

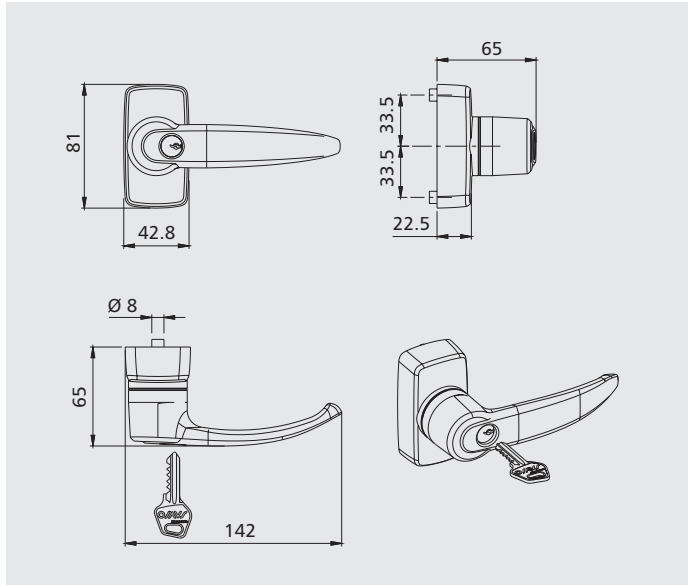
	Art.	Descripción	Unid.	Acabados
	6000.880	Mecanismo externo con pomo fijo y bombín europeo (llaves diferentes) y 3 llaves niqueladas, cuerpo en zamac lacado y acero cincado, cuadradillo en acero cincado, 2 tornillos con cabeza rebajada M5x80 en acero cincado. Se aconseja su utilización junto a la versión con 1 punto de cierre.	1	9005, 9006, 9010

Legenda acabados		
9005 = RAL lacado negro	9006 = RAL plata lacado líquido	9010 = RAL lacado blanco

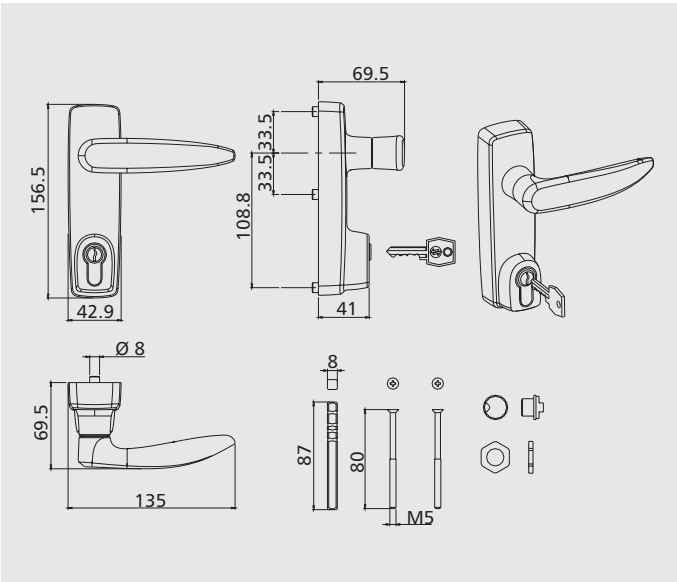
6000.870



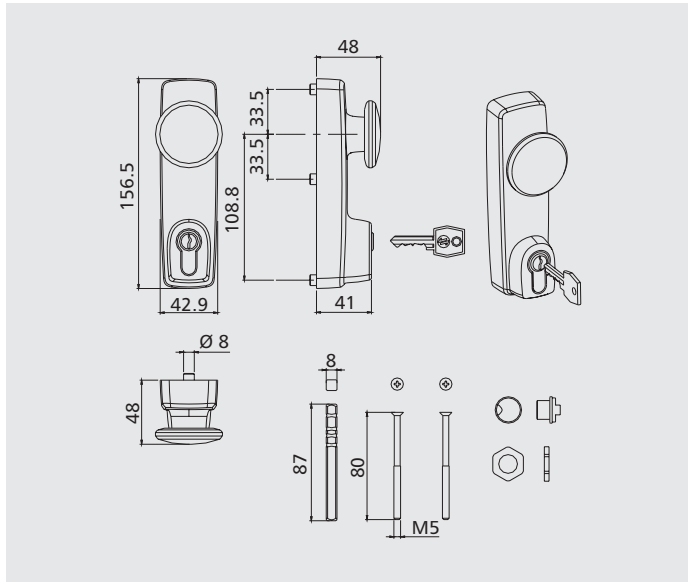
6000.873/.874



6000.875/.876/.877



6000.880





- DIN EN ISO 14001
- Certified Management System
- DIN EN ISO 9001

Savio S.p.A. Via Torino, 25 (S.S. 25)
10050 Chiusa S. Michele (TO) Italy
Tel.+39.011.964.34.64 - Fax+39.011.964.34.74
www.savio.it - e-mail: export@savio.it

NSAVIO
*Calidad e innovación
para los cerramientos*