

ENSEMBLES



ENSEMBLES EXTERIEURS POUR FERMETURES ANTI-PANIQUE BERNINI ET CELLINI

- > Ambidextres et/ou réversibles
- > Gamme complète pour tous les cas de pose
- > Nouvelles versions avec cylindre européen sur la poignée (s'ouvrant ou varié)

La gamme d'ensembles extérieurs pour les fermetures anti-panique BERNINI/CELLINI

AMBIDEXTRES ET/OU REVERSIBLES

Le nouveau modèle avec cylindre sur la poignée est complètement ambidextre. Pour les autres ensembles, la version droite ou gauche s'obtient simplement en introduisant la poignée dans le sens désiré et en tournant le cylindre de 360°.

PRISE EN MAIN OPTIMALE

La forme particulière de la poignée assure une prise en main optimale et empêche l'introduction de tubes en limitant les tentatives d'effraction.

ANTI-EFFRACTION

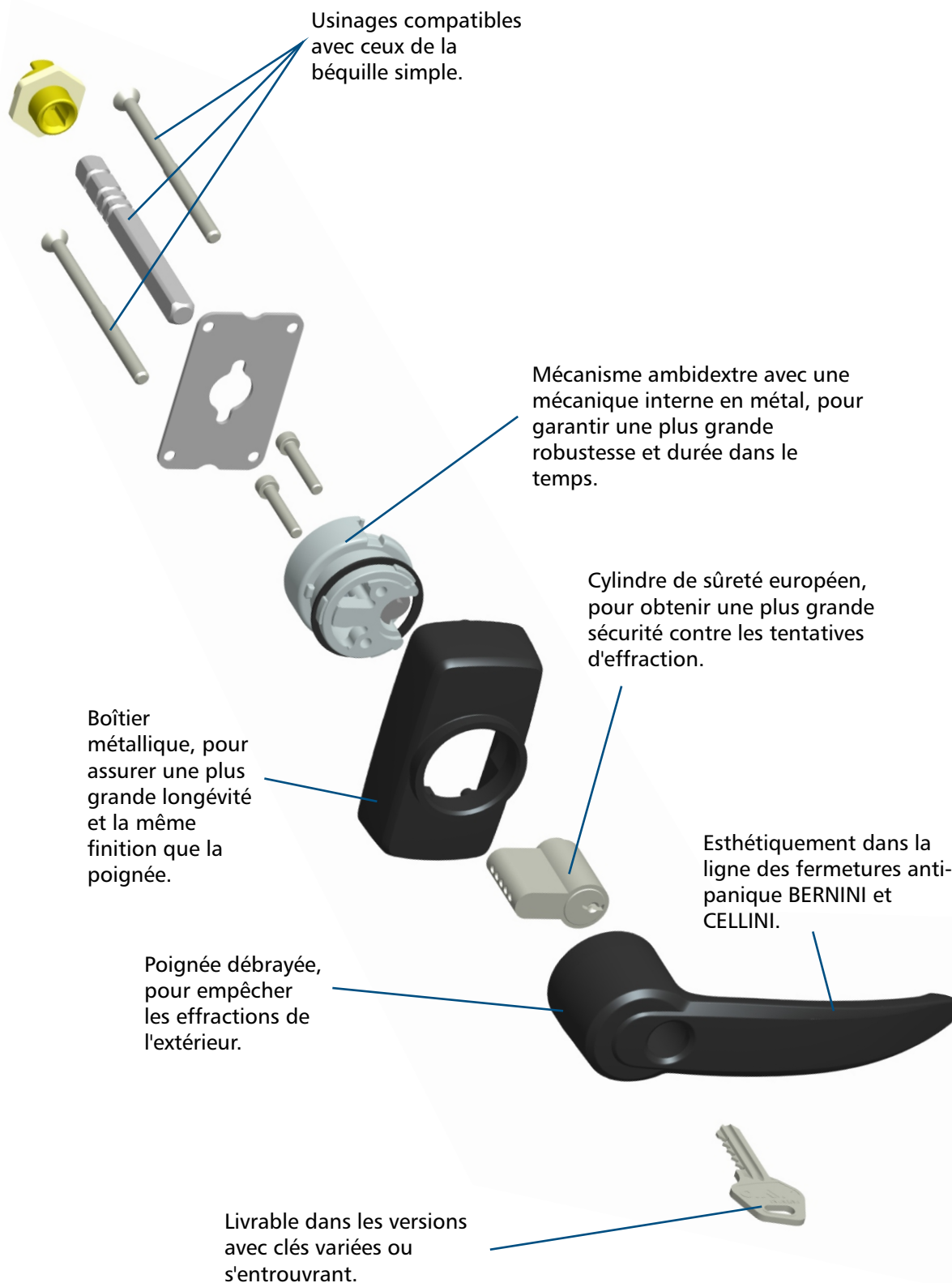
Sur tous les modèles avec béquille débrayée, quand le cylindre est condamné la poignée est libre mais ne rétracte pas le pêne, en empêchant les effractions de l'extérieur tout en garantissant la fermeture de la porte.

GAMME COMPLETE POUR SATISFAIRE TOUTES LES NECESSITES

Version avec ou sans cylindre; avec béquille ou pommeau; avec cylindre sur la poignée ou sur le boîtier; combinaisons variées ou s'ouvrant. Sur tous les modèles la poignée est débrayée.

ENSEMBLES

Nouvelles béquilles avec cylindre européen sur la poignée



Ensembles extérieurs				
Art.	Description	Pz.	Finitions	
6000.870	Béquille, en zamack laqué et acier zingué, poignée en aluminium injecté laqué, carré en acier zingué, 1 vis à tête cylindrique à six pans creux M5x30 et 2 vis à tête fraisée plate M5x80 en acier zingué.	1	9005, 9006, 9010, GREY	

Art.	Description	Pz.	Finitions	
6000.873	Béquille débrayée, en zamack laqué et acier zingué, poignée en zamack, cylindre européen sur la poignée avec combinaisons variées et 3 clés nickelées, carré en acier zingué blanc, 2 vis à tête fraisée plate M5x80 en acier zingué.	1	9005, 9006, 9010, GREY	
6000.874	Identique à 6000.873 mais avec cylindre européen (s'ouvrant) .			

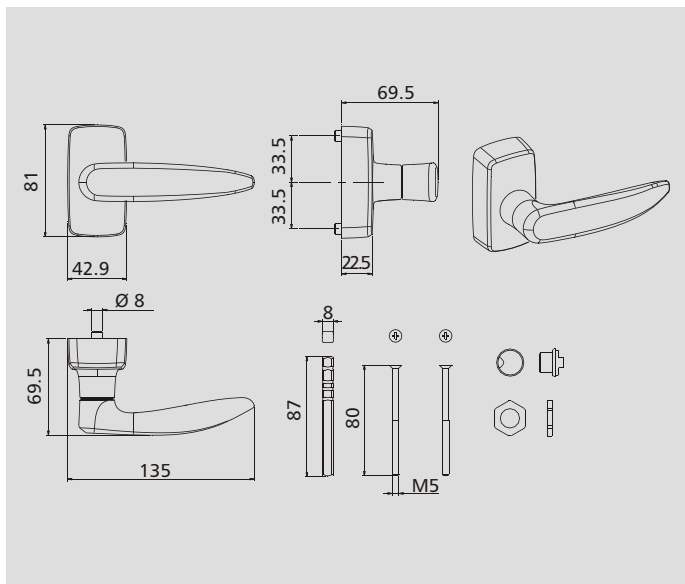
Art.	Description	Pz.	Finitions	
6000.875	Béquille débrayée, en zamack laqué et acier zingué, poignée en aluminium injecté laqué, avec cylindre européen combinaisons variées et 3 clés nickelées, carré en acier zingué blanc, 1 vis à tête cylindrique à six pans creux M5x30 et 2 vis à tête fraisée plate M5x80 en acier zingué. Livré avec dispositif pour fonction clef prisonnière.	1	9005, 9006, 9010, GREY	
6000.876	Identique à 6000.875 mais pour cylindre européen (non livré).			
6000.877	Identique à 6000.875 mais avec cylindre européen (s'ouvrant).			

La fonction **clef prisonnière est un dispositif qui empêche l'extraction de la clé quand le cylindre est dé-condamné. Pour enlever la clé il faut condamner le cylindre.*

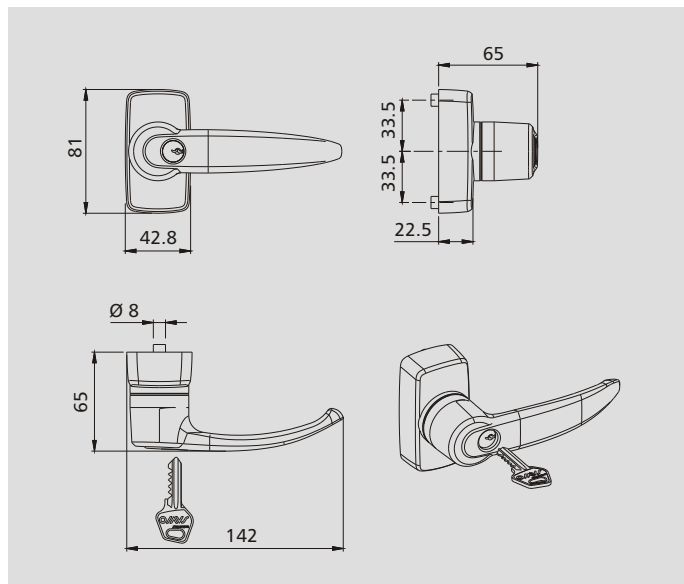
Art.	Description	Pz.	Finitions	
6000.880	Béquille, en zamack laqué et acier zingué, poignée en aluminium injecté laqué, carré en acier zingué, 1 vis à tête cylindrique à six pans creux M5x30 et 2 vis à tête fraisée plate M5x80 en acier zingué.	1	9005, 9006, 9010, GREY	

Légende des finitions
 GREY = argent laqué à poudre 9005 = laqué RAL noir 9006 = RAL argent laquage liquide 9010 = laqué RAL blanc

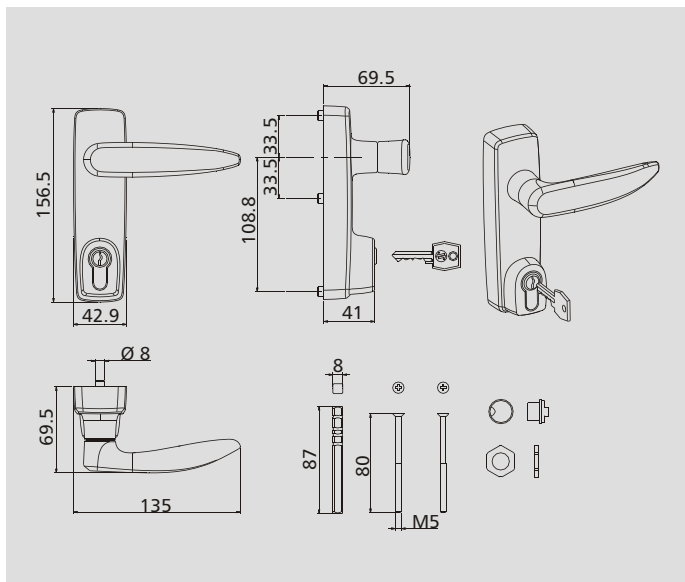
6000.870



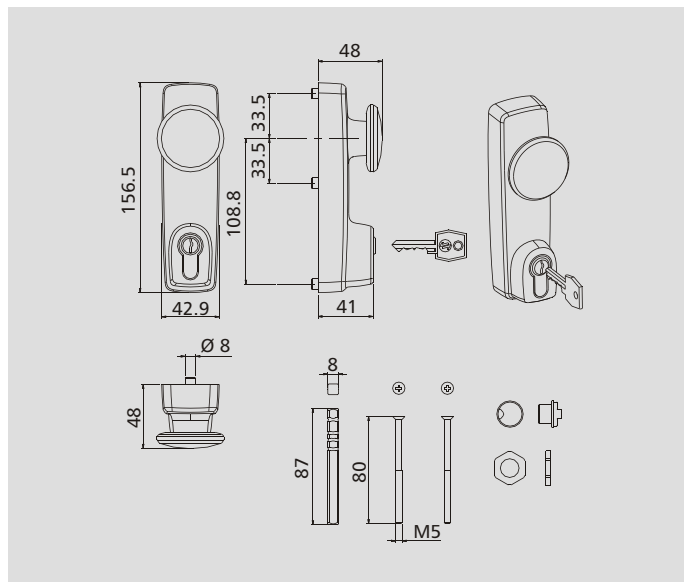
6000.873/.874



6000.875/.876/.877



6000.880





- DIN EN ISO 14001
- Certified Management System
- DIN EN ISO 9001

Savio S.p.A. Via Torino, 25 (S.S. 25)
10050 Chiusa S. Michele (TO) Italy
Tel.+39.011.964.34.64 - Fax+39.011.964.34.74
www.savio.it - e-mail: export@savio.it

AV SAVIO
*Qualité et innovation
en menuiserie*