

НАРУЖНЫЕ РУЧКИ



НАРУЖНЫЕ РУЧКИ ДЛЯ ПРОТИВОПАНИКОВЫХ СИСТЕМ BERNINI И CELLINI

- > Двухсторонние и/или реверсивные
- > Полный ассортимент для любых требований
- > Новые версии ручек с цилиндром на рукоятке с единым ключом или разными ключами

RUS 12/2005

AV SAVIO
by
pininfarina

Коллекция наружных ручек для противопаниковых систем BERNINI/CELLINI

ДВУХСТОРОННИЕ И/ИЛИ РЕВЕРСИВНЫЕ

Новая модель ручки с цилиндром на рукоятке полностью реверсивна.

Для других наружных ручек правую или левую версию можно получить, установив рукоятку в нужном положении и повернув цилиндр на 360 .

ОПТИМАЛЬНЫЙ ЗАХВАТ

Особая форма рукоятки гарантирует оптимальный захват, а также уменьшает возможность использования трубы для попытки взлома.

ВЫСОКИЕ ПРОТИВОВЗЛОМНЫЕ

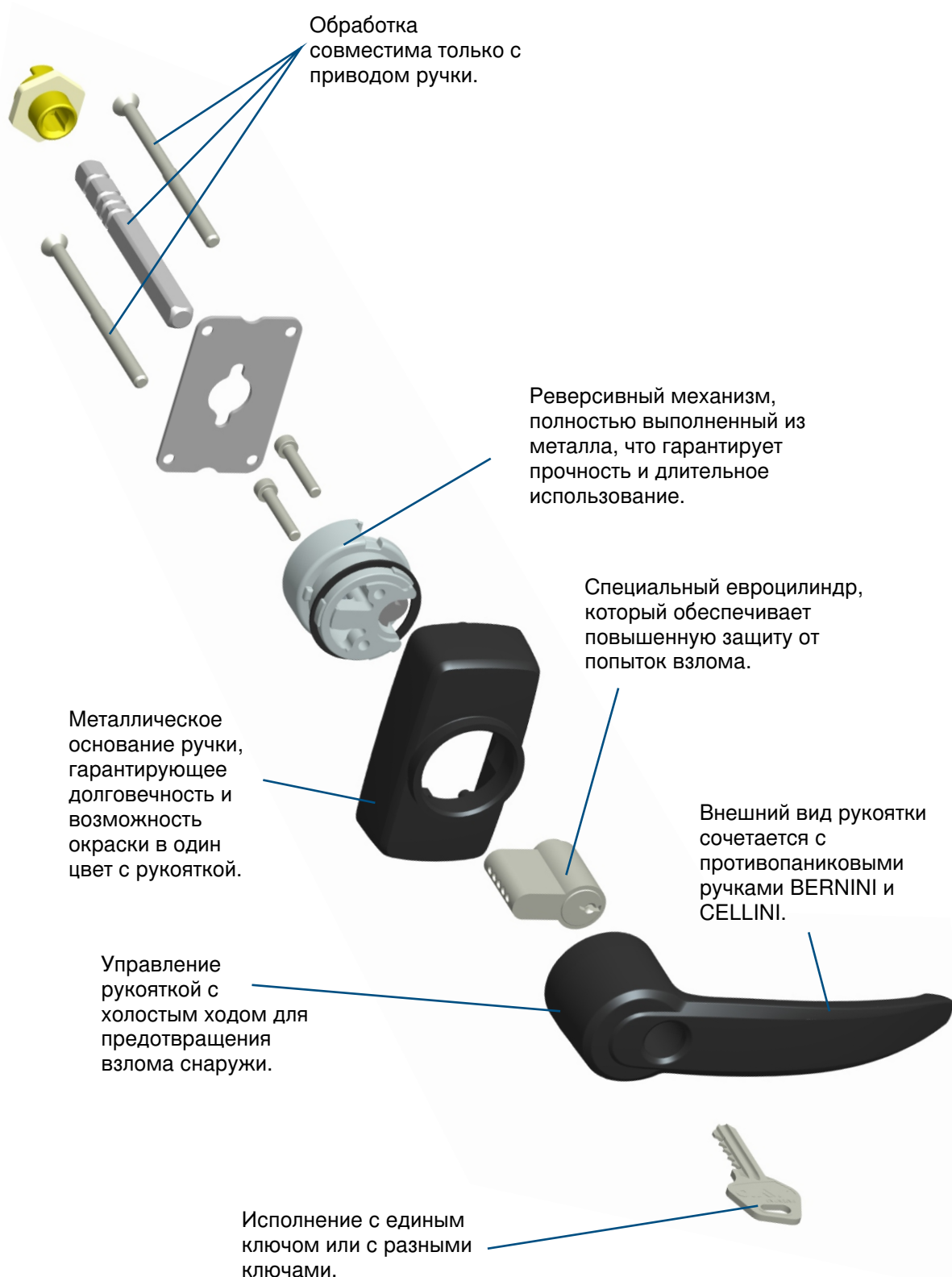
На всех моделях ручек, имеющих рукоятки с холостым ходом, при закрывании ключом рукоятка не блокируется, а при ее нажатии не захватывает защелку, что затрудняет попытку взлома снаружи и в любом случае гарантирует закрывание механизма.

ПОЛНЫЙ АССОРТИМЕНТ ДЛЯ ЛЮБЫХ


Версии исполнения с цилиндром или без него; с нажимной или фиксированной рукояткой; с цилиндром на рукоятке или на основании ручки; с единым ключом или различными ключами. На всех моделях установлены ручки с холостым ходом.

НАРУЖНЫЕ РУЧКИ


Новые наружные ручки с цилиндром на рукоятке




Наружные ручки

Изображение	Артикул	Описание	кол-во	Окраска
	6000.870	Наружная ручка из окрашенного цинково-алюминиевого сплава и оцинкованной стали, рукоятка из литого окрашенного алюминия; квадратный стержень из оцинкованной стали; 1 винт TCEI M5x30 и 2 винта TS M5x80 из оцинкованной стали.	1	9005, 9006, 9010

Изображение	Артикул	Описание	кол-во	Окраска
	6000.873	Наружная ручка с холостым ходом из окрашенного цинково-алюминиевого сплава и оцинкованной стали, рукоятка из цинково-алюминиевого сплава; расположенный на рукоятке евроцилиндр в разных комбинациях ; 3 никелированных ключа; квадратный стержень из оцинкованной стали; 2 винта TS M5x80 из оцинкованной стали.	1	9005, 9006, 9010
	6000.874	То же, что и 6000.873, но с цилиндром в одной комбинации .		

Изображение	Артикул	Описание	кол-во	Окраска
	6000.875	Наружная ручка с холостым ходом из окрашенного цинково-алюминиевого сплава и оцинкованной стали, рукоятка из литого окрашенного алюминия; евроцилиндр в разных комбинациях и 3 никелированных ключа; квадратный стержень из стали с белой оцинковкой; 1 винт TCEI M5x30 и 2 винта TS M5x80 из оцинкованной стали. Снабжен устройством удержания ключа в открытом положении.	1	9005, 9006, 9010
	6000.876	То же, что и 6000.875, но без цилиндра .		
	6000.877	То же, что и 6000.875, но с евроцилиндром в одной комбинации .		

* **Устройство удержания ключа в открытом положении** это приспособление, которое не дает вынуть ключ из цилиндра в открытом положении; чтобы извлечь ключ, необходимо вернуть его в исходное положение.

Изображение	Артикул	Описание	кол-во	Окраска
	6000.880	Наружная ручка из окрашенного цинково-алюминиевого сплава и оцинкованной стали, круглая фиксированная рукоятка; евроцилиндр в разных комбинациях и 3 никелированных ключа; квадратный стержень из оцинкованной стали; 2 винта TS M5x80 из оцинкованной стали. Предпочтительно сочетать с версией с одной точкой запирания.	1	9005, 9006, 9010

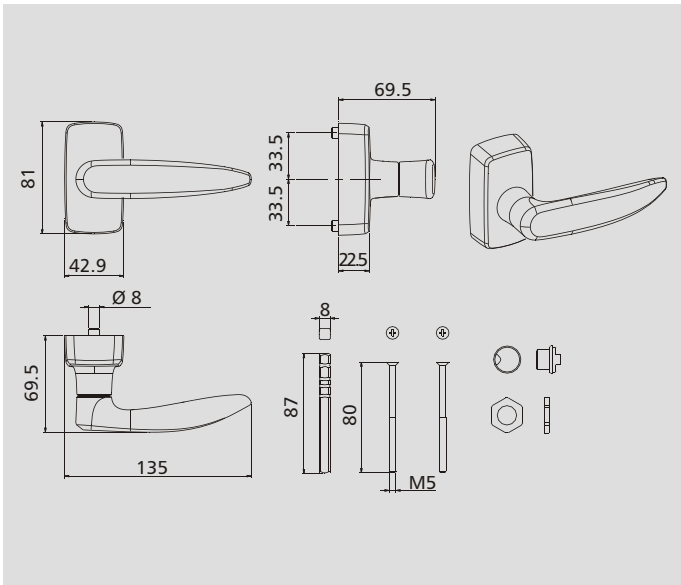
Пояснения по окраске

9005 = окраска по RAL черный

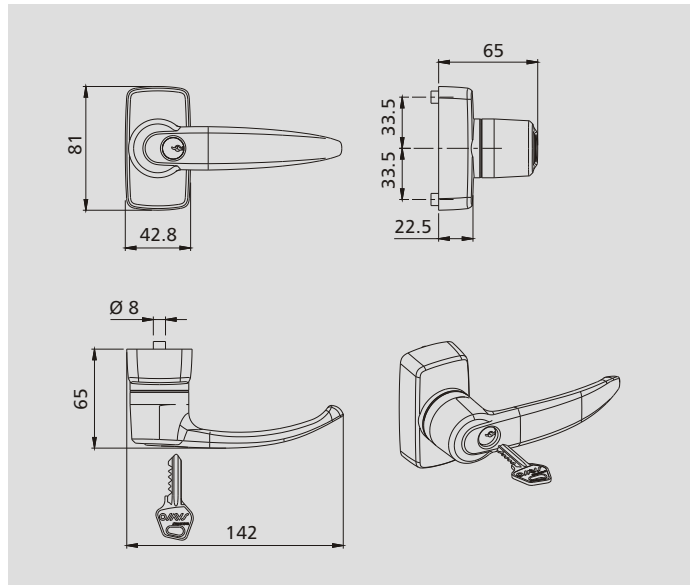
9006 = окраска по RAL жидкое серебро

9010 = окраска по RAL белый

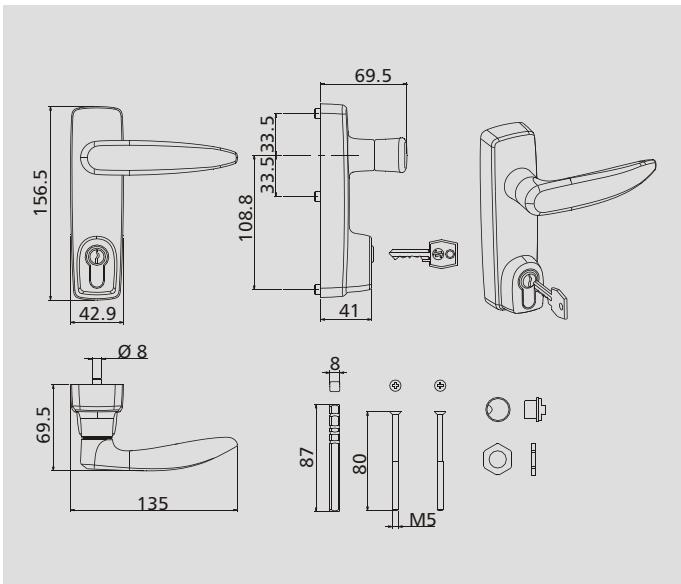
6000.870



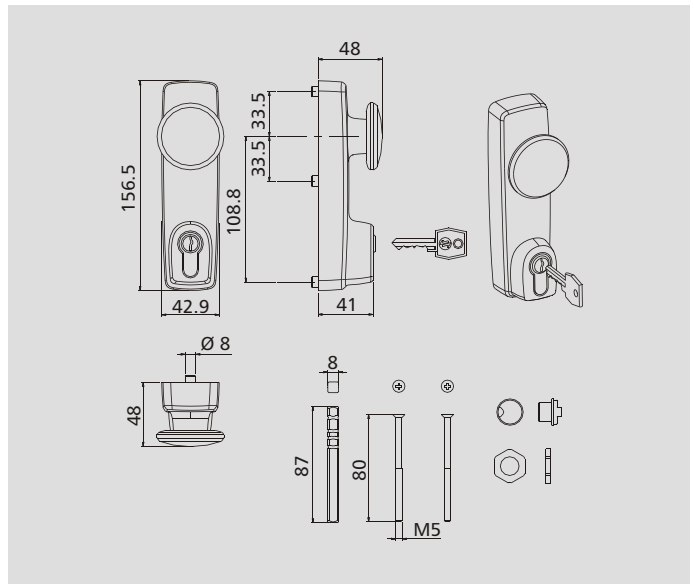
6000.873/.874



6000.875/.876/.877



6000.880





- DIN EN ISO 14001
- Certified Management System
- DIN EN ISO 9001

Savio S.p.A. Via Torino, 25 (S.S. 25)
10050 Chiusa S. Michele (TO) Italy
Tel.+39.011.964.34.64 - Fax+39.011.964.34.74
www.savio.it - e-mail: export@savio.it



*Качество и новаторство для
оконных и дверных систем*