

RESTYLING MANON



NUEVA GAMA DE CREMONAS

Nuevo sistema de fijación
Formas redondeadas
Gama completa



E 02/2004

 SAVIO

Nuevo estilo MANON
el nuevo "toque"
que confirma

SAVIO by Pininfarina:
de refinamiento,
otra vez el liderazgo.

F U N C I O N A L I D A D Y E S T I L O

El estilo Pininfarina, con su característica empuñadura con forma que ha hecho famosa a la MANON, presenta ahora la novedad de la caja rebajada. Este nuevo estilo permite un agarre más fácil y una estética mucho más refinada.

S O L U C I O N E S P A R A T O D A S L A S A P L I C A C I O N E S

Las distintas versiones del nuevo estilo MANON (para practicable y para oscilo-batiente; simple, con bombín de seguridad y llave, sin maneta) que se pueden fijar simétricamente sobre los principales entre-ejes de 84,5-92-98-104 mm, permiten la máxima versatilidad de uso.

R O B U S T E Z Y F L U I D E Z

La nueva MANON combina la elegancia de las formas estudiadas por Pininfarina, apreciadas y solicitadas en todo el mundo, con la robustez de los cursores y del mecanismo de transmisión. Una garantía de duración con una mayor fluidez de maniobra.

F I J A C I Ó N I R R E V E R S I B L E

El nuevo estilo MANON hace más seguro y más simple el montaje sobre los perfiles, gracias a la fijación directa en la caja utilizando los tornillos de métrica M5.



Acabados refinados

La belleza de MANON, su estilo que no pasa en el tiempo y que permite utilizarla tanto en ambientes modernos como tradicionales, crece aún más gracias a los numerosos acabados y a los distintos colores previstos en el catálogo.

Desde la nueva solución en PVD, que exalta el prestigio y la duración, hasta los colores estándares blanco y marfil, que destacan la armonía de las formas, el nuevo estilo Manon confirma el récord de elegancia.

A continuación detallamos una selección de los acabados más demandados por el mercado.



RAL 9010
lacado BLANCO



RAL 1013
lacado MARFIL



PVD X
tratamiento PVD INOX



RAL 9005
lacado NEGRO



GR217 lacado
GRIS OSCURO MARMÓREO

Nuevo estilo MANON

La investigación de SAVIO nunca se detiene. Incluso para los productos tan famosos como la gama de cremonas MANON, el perfeccionamiento es un deber.

El Nuevo estilo, basado en el rebaje de la caja para mejorar el paso de las manos, renueva y potencia la calidad tradicional del producto: confianza, seguridad y facilidad de montaje, confirmando el refinamiento y la robustez.

Resorte preciso en todos los emplazamientos (0°, 90°, 180°)

Empuñadura con hendidura como la versión anterior

Sistema simplificado de reversibilidad para la cremona de practicable

Caja rebajada para una mejor sujeción y una estética más refinada

Cursores y mecanismo de transmisión del movimiento metálicos, para una mayor robustez y fluidez de maniobra

Fijación simétrica sobre los principales entre-ejes de 84,5-92-98-104 mm

El montaje de la cremona sobre el perfil se hace directamente sobre la caja a través de los tornillos métricos M5, que garantizan la solidez de la fijación.

Cremonas MANON para aberturas practicables y oscilo-batientes



Art.	Descripción	Pz.	Acabados
870.1	(patentado) Cremona para practicable en aluminio fundido o latón, entre-ejes 84,5-98 mm , 2 tornillos TCEI M5x15 en acero zincado negro.	20	1013, 1015, 1247, 6002, 6005, 7032, 8019, 9001, 9005, 9006, 9010, 9016, 9660, BL10, B.SA, BR 4, BR801, BW21, C, GR217, GR606, OTT, RD501, WT005, PVD H, PVD X
870.2	(patentado) Como 870.1 pero con entre-ejes 92-104 mm (no acabado 6005).	20	
873.1	(patentado) Cremona para oscilo-batiente en aluminio fundido o latón, entre-ejes 84,5-98 mm , 2 tornillos TCEI M5x15 en acero inox 304 (también acabado 1247).	5	
873.2	(patentado) Como 873.1 pero con entre-ejes 92-104 mm (no acabado 6005). Acabados OTT, PVD H y PVD X: 5 pz. cada confección; Acabado C: 50 pz. cada confección.	5	



Art.	Descripción	Pz.	Acabados
870.753	(patentado) Cremona para practicable en aluminio fundido o latón, entre-ejes 84,5-98 mm , con bombín de seguridad (llaves iguales), 2 tornillos TCEI M5x15 en acero zincado negro.	10	
870.754	(patentado) Como 870.753 con fijación entre-ejes 92-104 mm .	10	1013, 1015, 6002, 7032, 8019, 9001, 9005, 9006, 9010, 9016, 9660, BL10, B.SA, BW21, OTT
873.753	(patentado) Cremona para oscilo-batiente en aluminio fundido o latón, entre-ejes 84,5-98 mm , con bombín de seguridad (llaves iguales), 2 tornillos TCEI M5x15 en acero inox 304.	5	
873.754	(patentado) Como 873.753 con fijación entre-ejes 92-104 mm . Acabado OTT : 5 pz. cada confección.	5	
873.771	(patentado) Cremona mano izquierda de 84,5-98 mm , para oscilo-batiente maniobra lógica , en aluminio fundido, con bombín de seguridad (llaves iguales), 2 tornillos TCEI M5x15 en acero inox 304.	5	
873.772	(patentado) Como 873.771 pero a derechas .	5	1013, 8019, 9001, 9005, 9010, 9016, 9660, BL10, OTT
873.773	(patentado) Cremona mano izquierda de 92-104 mm , para oscilo-batiente maniobra lógica , en aluminio fundido, con bombín de seguridad (llaves iguales), 2 tornillos TCEI M5x15 en acero inox 304.	5	
873.774	(patentado) Como 873.773 pero a derechas .	5	



Art.	Descripción	Pz.	Acabados
870.755	(patentado) Cremona para practicable en aluminio fundido, entre-ejes 84,5-98 mm , sin maneta (maneta art. 1243.599), 2 pletinas y 2 tornillos TCEI M5x15 en acero zincado negro.	10	1013, 9005, 9010
870.756	(patentado) Como 870.755 pero con fijación entre-ejes 92-104 mm .	10	9005, 9010
873.755	(patentado) Cremona para oscilo-batiente en aluminio fundido, entre-ejes 84,5-98 mm , sin maneta (maneta art. 1243.599), 2 tornillos TCEI M5x15 en acero inox 304.	5	8019, 9005, 9010
873.756	(patentado) Como 873.755 pero con fijación entre-ejes 92-104 mm .	5	1013, 9005, 9010

Accesorios para las cremonas MANON

Art.	Descripción	Pz.	Acabados
1243.599	Mango en aluminio para los art. 870.755/.756 y 873.755/.756.	1	F, NE, 1013, 9010



Art.	Descripción	Pz.	Acabados
870.400	Etiqueta Pininfarina para las cremonas MANON.	100	

Art.	Descripción	Pz.	Acabados
870.802	Contraplaca de refuerzo para perfiles a Cámara Unificada y NC International.	200	



Art.	Descripción	Pz.	Acabados
870.803	Contraplaca de refuerzo para perfiles "R 40/50 y NEW TEC".	200	



Legenda Acabados

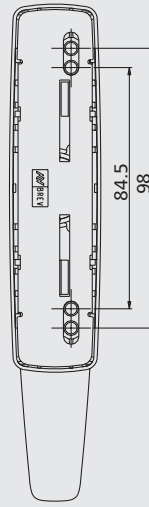
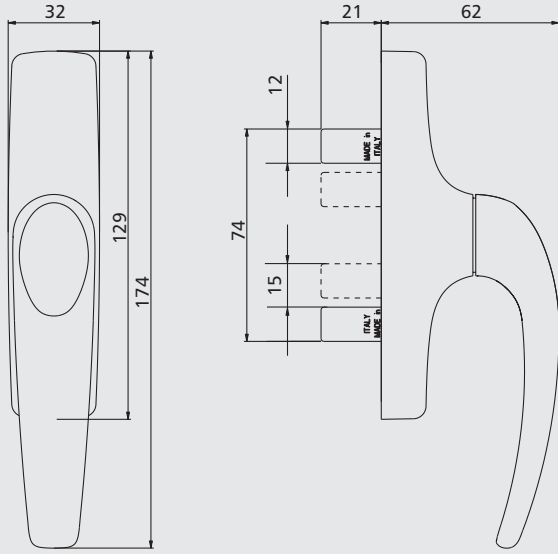
1013 = lacado marfil RAL
 1015 = lacado marfil oscuro RAL
 1247 = lacado marrón oscuro
 6002 = lacado verde hoja RAL
 7032 = lacado gris silíceo RAL
 8019 = lacado café RAL
 9001 = lacado crema RAL
 9005 = lacado negro RAL
 9006 = lacado plata RAL

9010 = lacado blanco RAL
 9016 = lacado blanco tipo "señalización" RAL
 9660 = lacado gris
 C = bruto
 NE = negro electrocolor
 OTT = latón brillante
 BL10 = lacado negro mate
 B.SA = lacado blanco satinado
 BR4 = lacado bronce

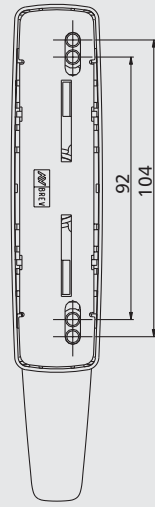
BR801 = marrón marmóreo
 BW21 = lacado blanco hielo
 GR217 = gris oscuro marmóreo
 GR606 = verde marmóreo
 RD501 = rojo marmóreo
 WT005 = blanco gótico
 PVD H = tratamiento PVD ORO BRILLANTE
 PVD X = tratamiento PVD INOX SATINADO

Cremonas MANON para aberturas practicables

870.1 - 870.2

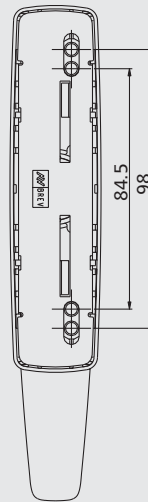
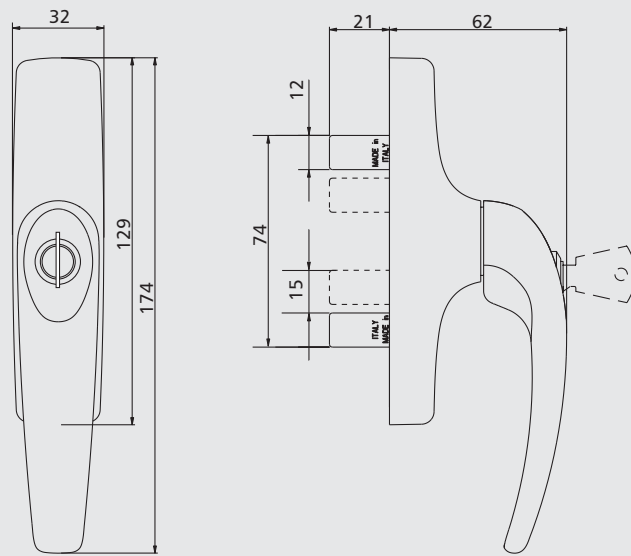


870.1

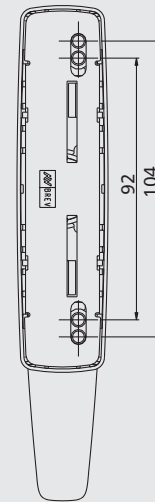


870.2

870.753 - 870.754

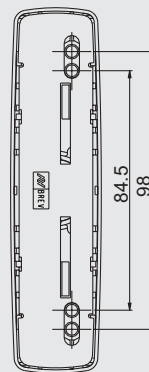
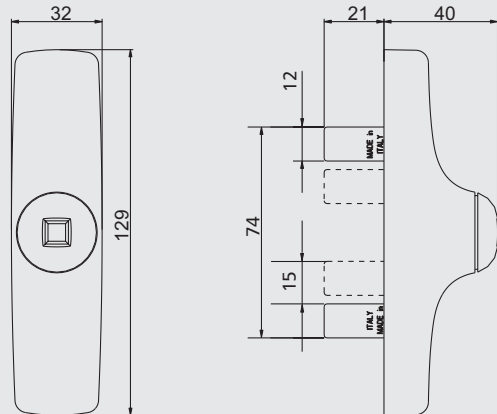


870.753

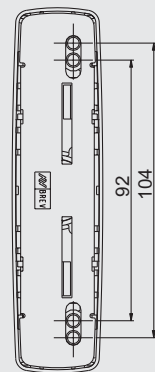


870.754

870.755 - 870.756



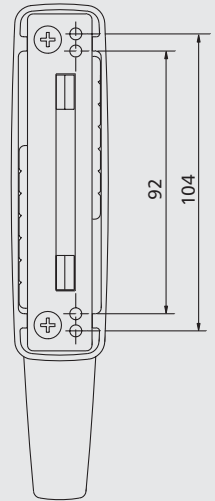
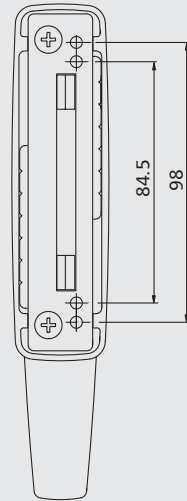
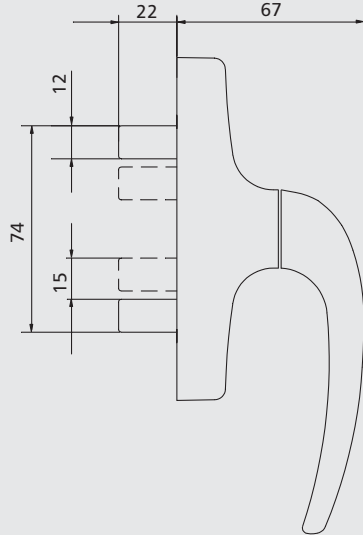
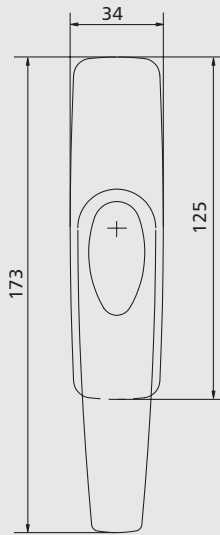
870.755



870.756

Cremonas MANON para aberturas practicables-Versiones BRUTO y LATÓN

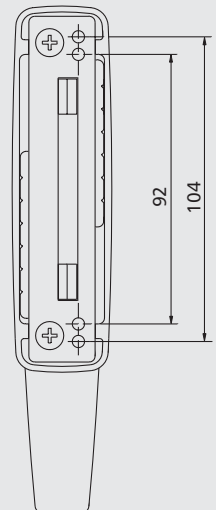
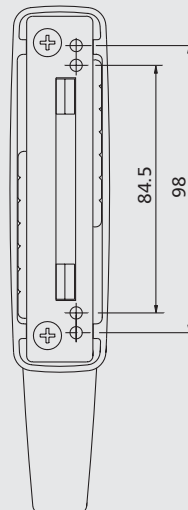
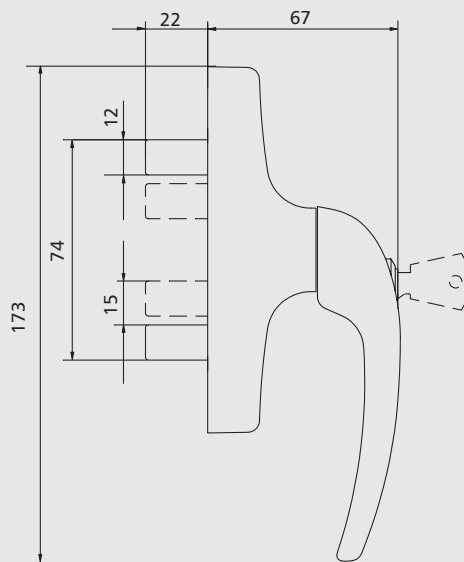
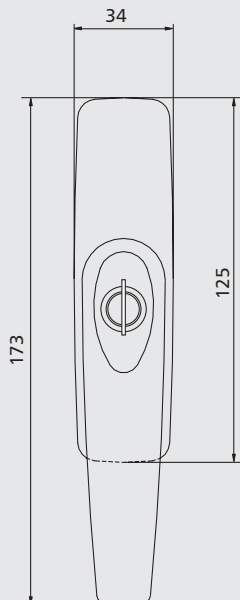
870.1 - 870.2 C y OTT



870.1 C
870.1 OTT

870.2 C
870.2 OTT

870.753 - 870.754 OTT

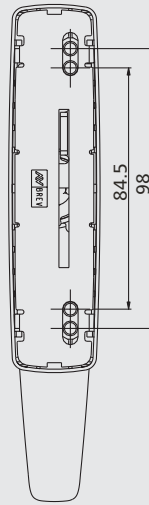
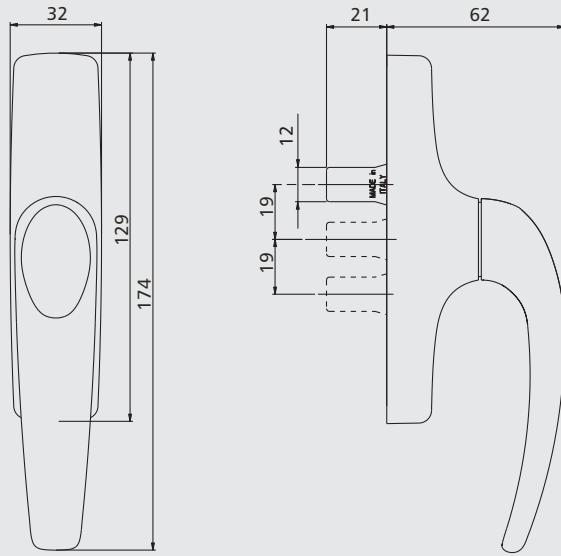


870.753 OTT

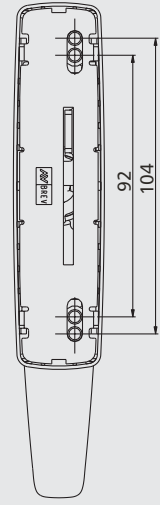
870.754 OTT

Cremonas MANON para oscilo-batiente

873.1 - 873.2

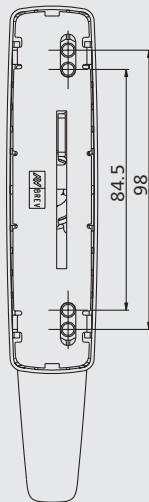
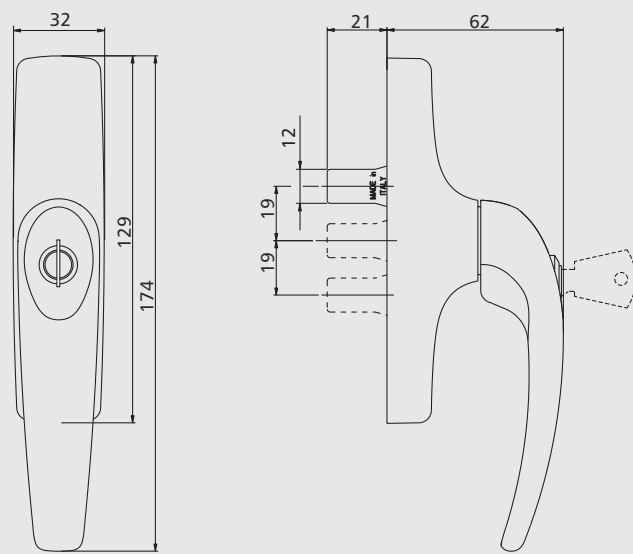


873.1

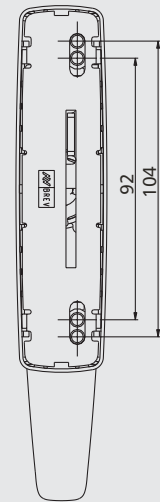


873.2

873.753 - 873.754

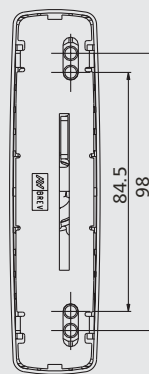
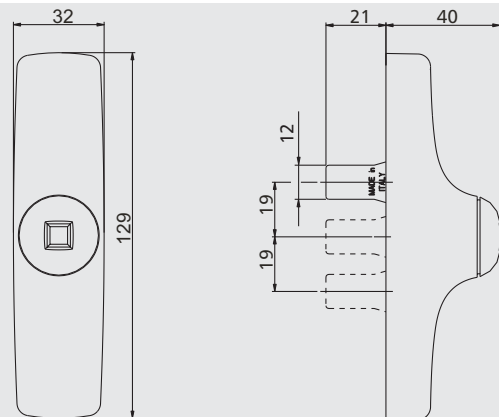


873.753

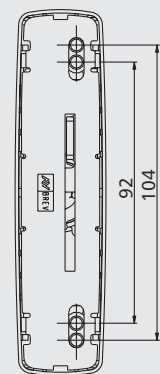


873.754

873.755 - 873.756



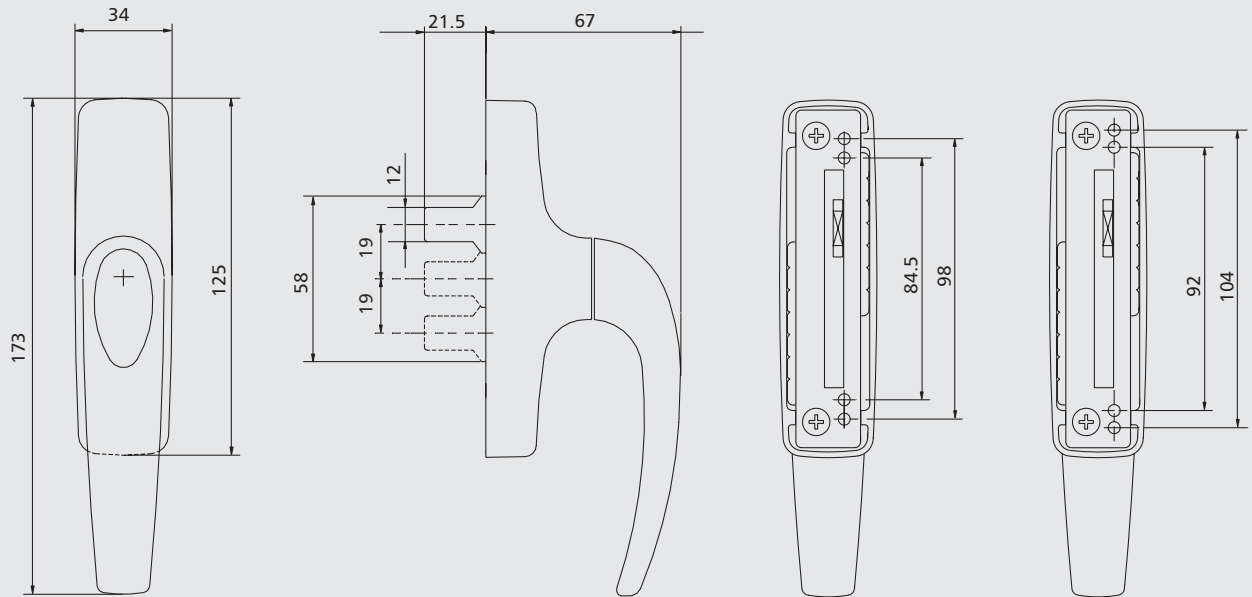
873.755



873.756

Cremonas MANON para oscilo-batiente - Versiones BRUTO y LATÓN

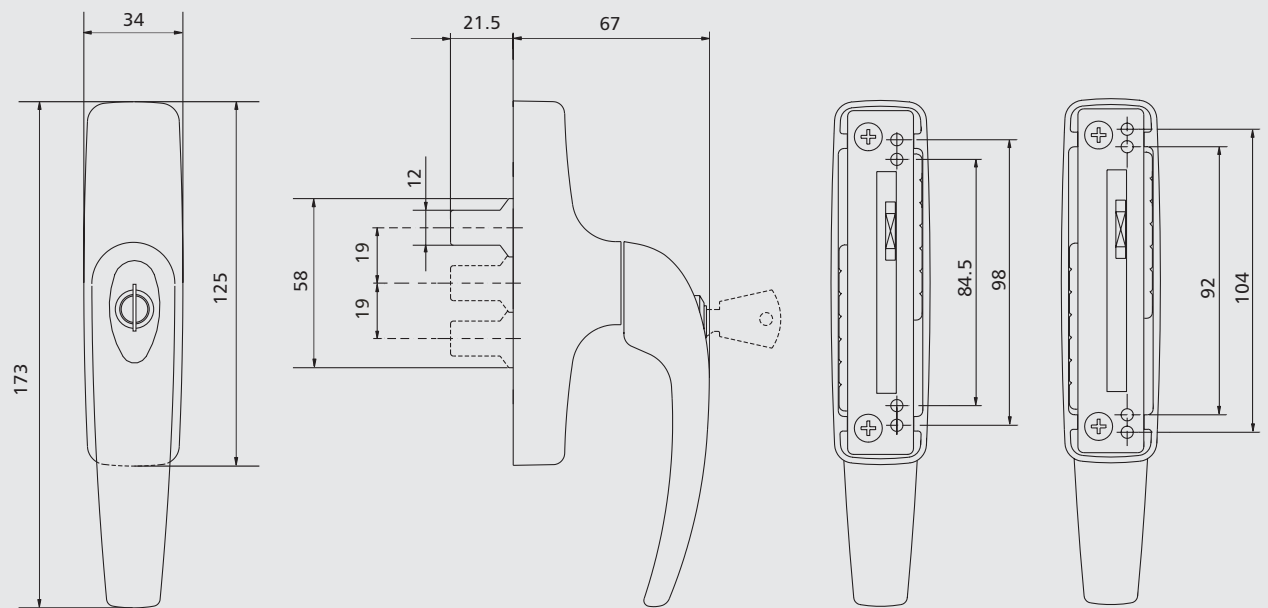
873.1 - 873.2 C y OTT



873.1 C
873.1 OTT

873.2 C
873.2 OTT

873.753 - 873.754 OTT

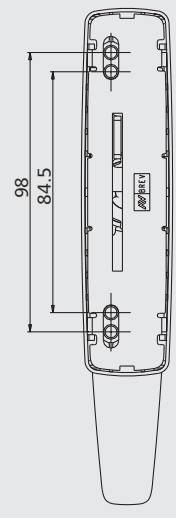
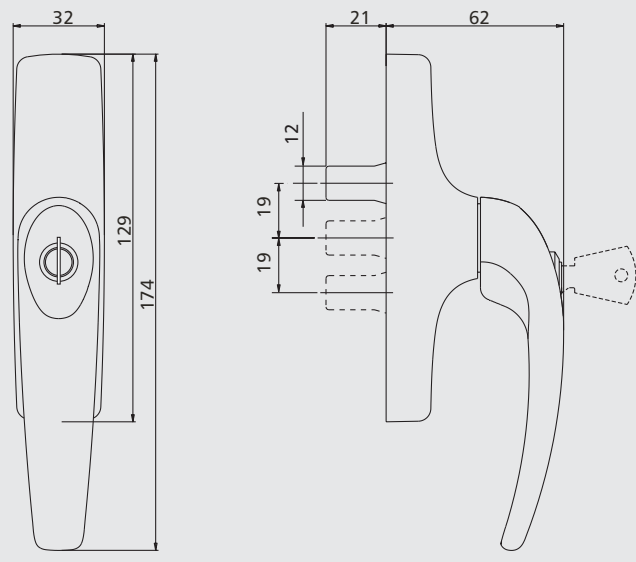


873.753 OTT

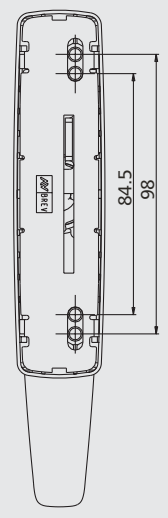
873.754 OTT

Cremonas MANON para oscilo-batiente

873.771 - 873.772

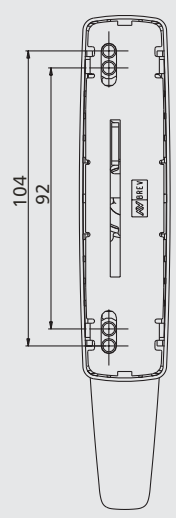
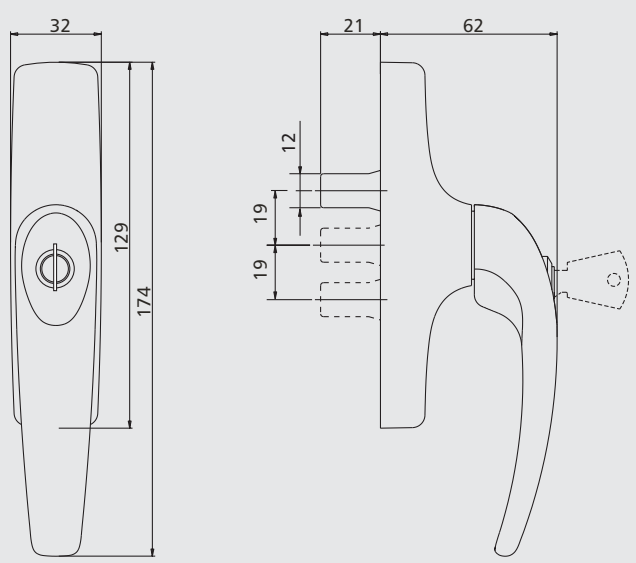


873.771

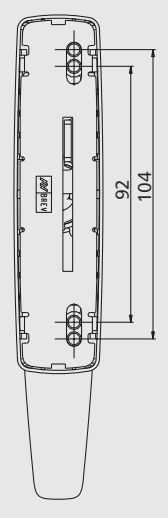


873.772

873.773 - 873.774



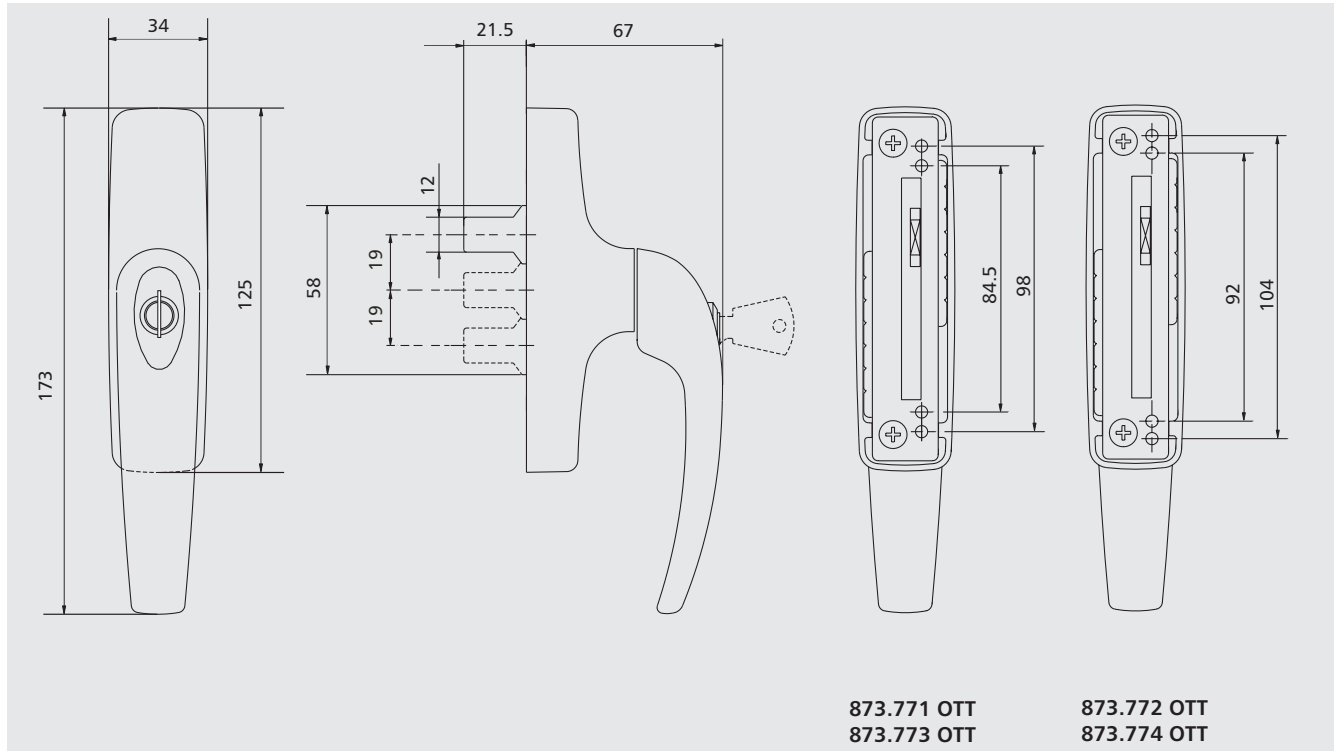
873.773



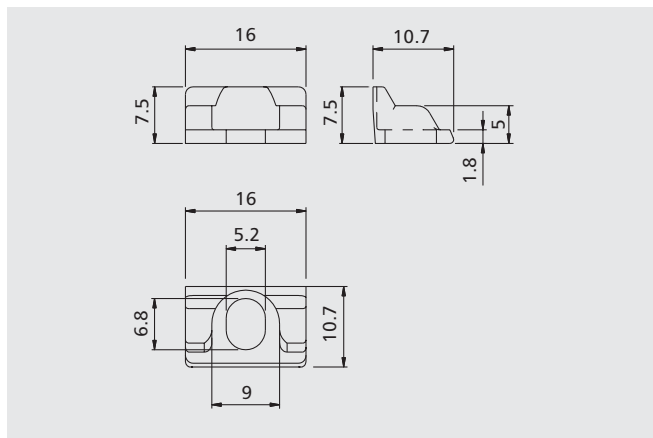
873.774

Cremonas MANON para oscilo-batiente y accesorios

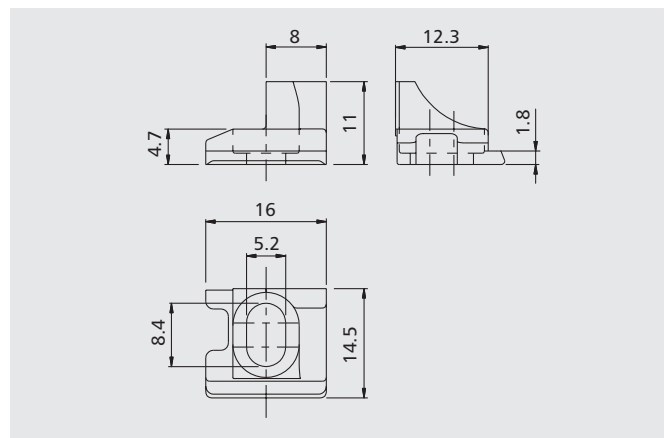
873.771 - 873.772 - 873.773 - 873.774 OTT



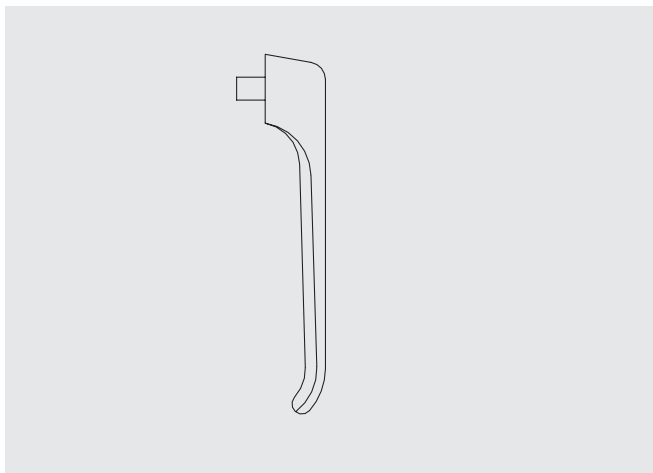
870.802



870.803



1243.599



Resumen de otros artículos que componen la línea SAVIO by Pininfarina

ARTÍCULO	NOMBRE	DESCRIPCIÓN	PIEZAS CADA CAJA	ACABADOS
872	MANON	(patentado) Cremona de 130 mm, en metal fundido, 2 pletinas y 2 tornillos bajo-tornillos TC M4x12 en acero zincado negro.	20	BR4,1013,1015,8017,8019,9001,9005,9006,9010, BR801, GR217, GR606, RD501, WT005
872.751	MANON	(patentado) Como 872 pero con bombín de seguridad (llaves iguales).	10	1013, 1015, 8017, 8019, 9001, 9005, 9006, 9010
872.752	MANON	(patentado) Como 872 pero sin maneta (maneta art. 1243.599).	10	9005
874.1	MANON	(patentado) Manilla simple automática con mango en metal fundido, o en nylon, o en latón, distancia entre los centros de fijación de 43 mm, cuadradillo de 8 mm y 2 tornillos TC M5x35 en acero zincado (de utilizar con los artículos 1200/8 y 1201/8).	5	OTT, 1013/A, 8019, 9005,9010/B, .74, .75, .75/A, .78, .78/B
874.2	MANON	(patentado) Manilla simple automática con mango extraíble en aluminio fundido y base en nylon del mismo color del mango, distancia entre los centros de fijación de 43 mm, cuadradillo de 8 mm, 2 tornillos TC M5x30 en acero zincado y 1 llave, 10x1 mm, para sacar el mango, en acero zincado (una cada confección). De utilizar juntos a los artículos 1200/8 y 1201/8.	5	C, OTT, 1013, 9005, 9010
874.21	MANON	(patentado) Como 874.2 pero con un saliente de 44 mm.	5	OTT, 1013, 9010
874.598		Llave para sacar el mango de los artículos 874.2/.21 en acero zincado, medida 10x1 mm.	50	
874.805		Copertura de protección en nylon rojo para los artículos 874.2/.21.	100	
876	MANON	(patentado) Cremona de 104-108 mm, en metal fundido para aperturas exteriores e interiores, 2 pletinas, 2 tornillos TC M4x14, 2 tornillos TC Ø 3,9x25 y 2 tornillos M4 en acero zincado.	20	BL10,B.SA,BR4,1013,1015,6005,7032,8017,8019,9001,9005,9006,9010,9660,BR801,GR217,GR606,RD501,WT005
876.751	MANON	(patentado) Como 876 pero con bombín de seguridad (llaves iguales).	10	BL10,B.SA,1013,1015,6005,7032,8017,8019,9001,9005,9006,9010,BR801,GR50,GR51,GR606

SAVIO S.p.A. puede cambiar en cualquier momento y sin previo aviso las características técnicas de los productos presentados dentro de este catálogo.



Entra en el mundo SAVIO on-line:

www.savio.it

Encuentra la calidad del Nuevo estilo MANON de SAVIO by Pininfarina y de toda la extensa gama de productos SAVIO en la página Web institucional del grupo.

Descubra las ventajas que ofrece nuestro portal empresarial en continua evolución y que garantiza nuevos y constantes servicios a los clientes. Además de la información institucional y de las novedades sobre nuestros productos, podrá encontrar otros servicios gratuitos dirigidos a los profesionales del sector y a su disposición con tan solo rellenar el formulario on-line indicado.

De esta forma cada día y sin límite de horario podrá:

-consultar toda la documentación técnica (catálogos, presentación de la empresa, instrucciones de montaje, etc.)

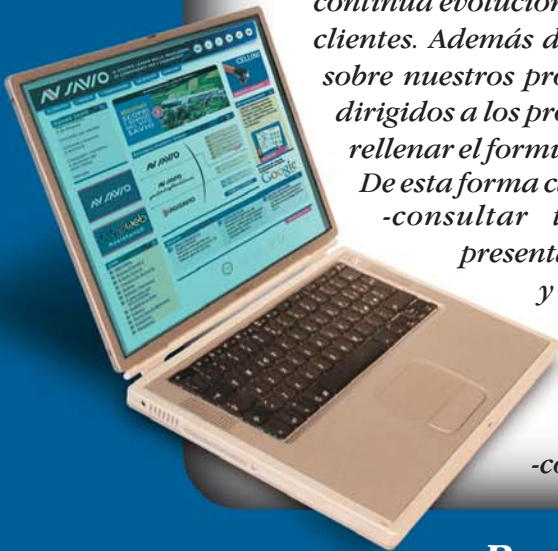
y descargarla en formato PDF

-utilizar el servicio de asistencia "SavioWeb Assistance"

-estar siempre informado por e-mail de todas las novedades de la Web

-conocer de antemano las ofertas promocionales.

Ponerse al día es fácil: ¡ es suficiente hacer un "clic" con el ratón en la Web www.savio.it !



Savio S.p.A. Via Torino, 25 (S.S. 25)
10050 Chiusa S. Michele (TO) Italy
Tel.+39.011.964.34.64 - Fax+39.011.964.34.74
www.savio.it - e-mail: export@savio.it


*Calidad e innovación
para los cerramientos*

9507.399 REV. 0 - 2.18024