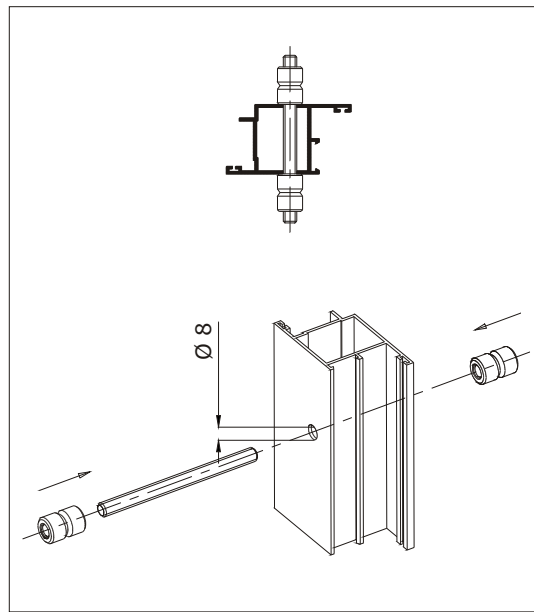
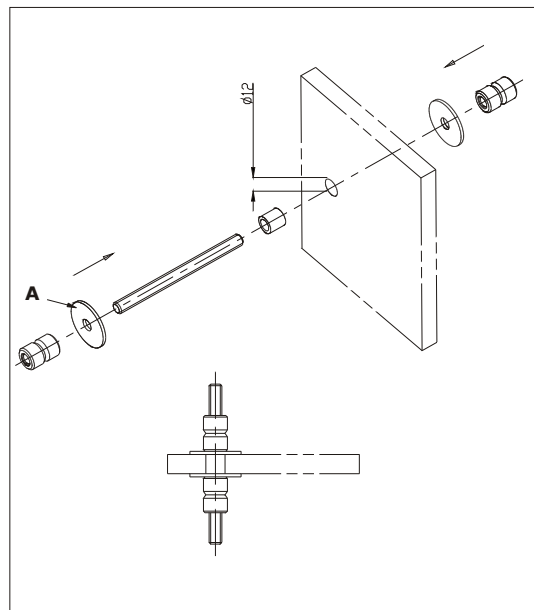


Befestigungssets für Stoßgriffe EXCALIBUR

Für Edelstahl und Nylon



Code	Beschreibung	Stck.
1811.1	Befestigungsset beidseitig Bestehend aus: 2 Gewindestangen M8x100, 4 Buchsen M8.	1



Code	Beschreibung	Stck.
1811.2	Befestigungsset beidseitig für Glastüren Bestehend aus: 2 verzinkten Gewindestangen M8x100, 4 Buchsen M8, 4 Gummischeiben Ø 32 mm, 4 Gummischeiben Ø 35 mm, 2 Gummibuchsen Ø 12 mm. A = Ø 32 mm für Stoßgriffe aus Edelstahl; Ø 35 mm für Stoßgriffe aus Nylon. <i>Nicht geeignet für Artikel 1802.5</i>	1

Legende Oberflächenfinish

S	Edelstahl matt	.74	Schwarz
P	Edelstahl glänzend	.79	Hellgrau (RAL 7001)
PVD H	Gold glänzend	.81	Dunkelgrau (RAL 7043)

SAVIO S.p.A. Via Torino, 25 (S.S. 25)
10050 Chiusa S. Michele (TO) Italy
Tel. +39.011.964.34.64 - Fax +39.011.964.34.74
www.savio.it - e-mail: savio@savio.it

SAVIO
Qualität und Innovation
für Schließsysteme

9507.375 - REV. 0 - 005033

EXCALIBUR

STOßGRIFFE

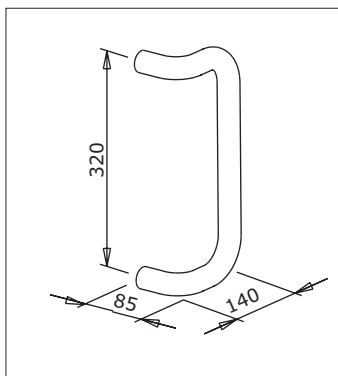
- EDELSTAHL
- NYLON
- UNIVERSELLE BEFESTIGUNGSSETS



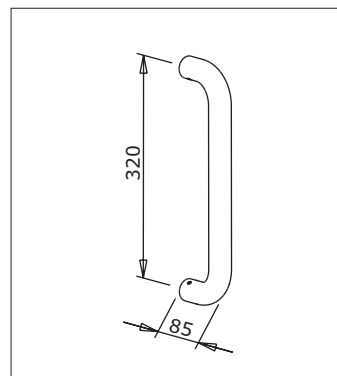
SAVIO

Edelstahl Stoßgriffe EXCALIBUR

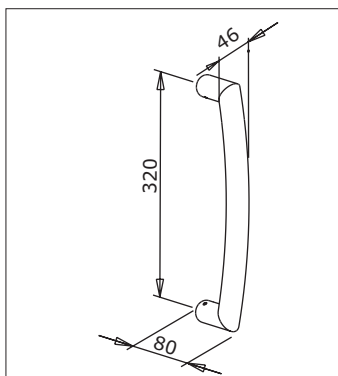
MATT - GLÄNZEND - PVD GOLD



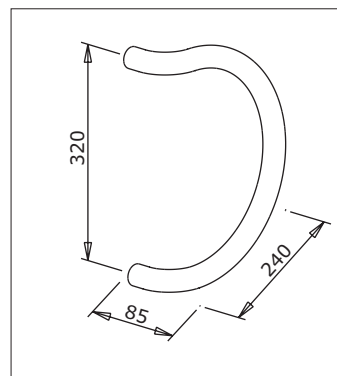
1802.1



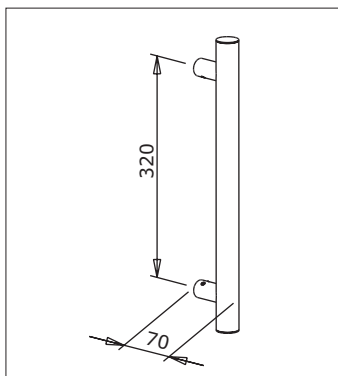
1802.2



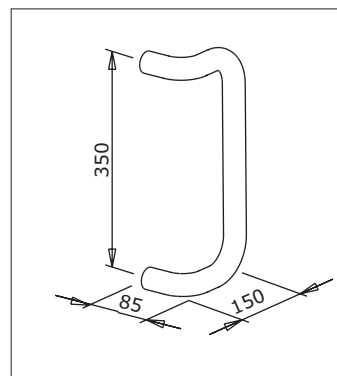
1802.3



1802.4



1802.5



1802.6

Die Stoßgriffe der Baureihe 1802 sind aus Edelstahl AISI 304. Alle Modelle sind in 3 Ausführungen erhältlich:

- ▶ Edelstahl Natur, matt (S)
- ▶ Edelstahl Natur, glänzend (P)
- ▶ Edelstahl glänzend, mit PVD-Beschichtung Gold glänzend

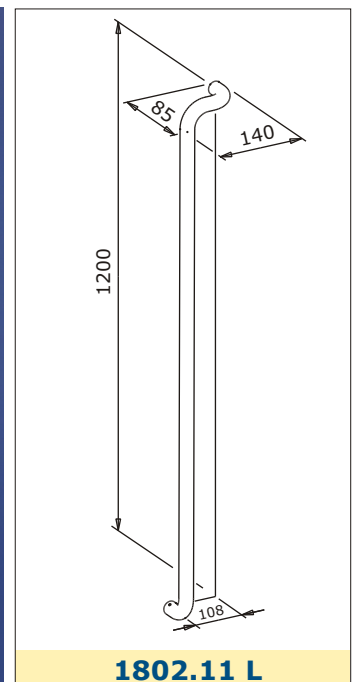
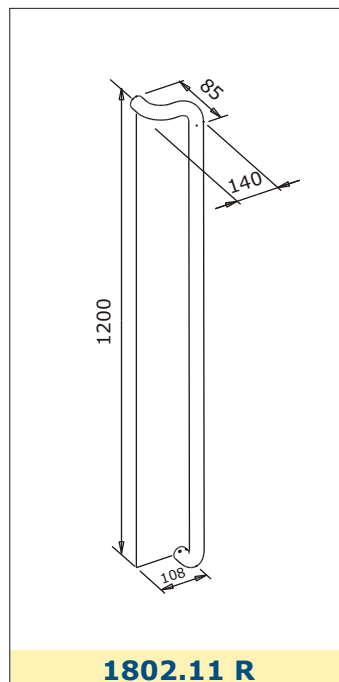
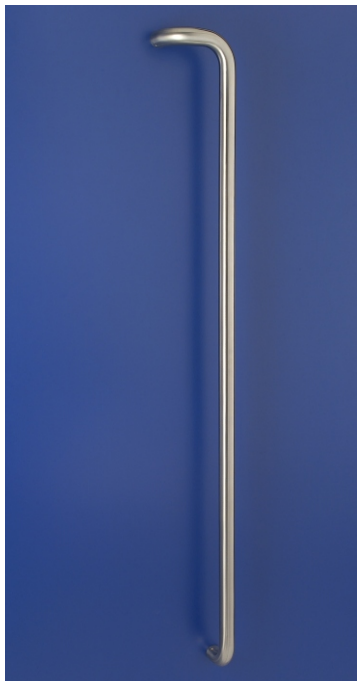
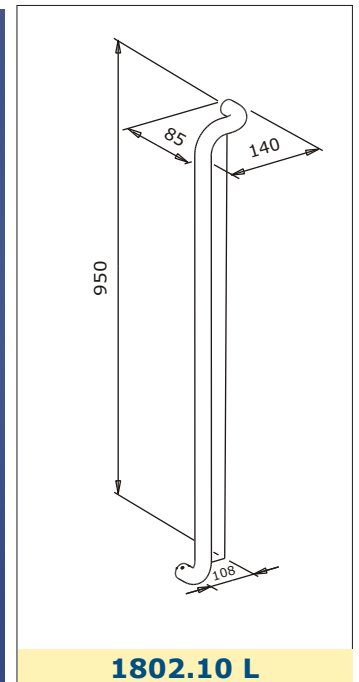
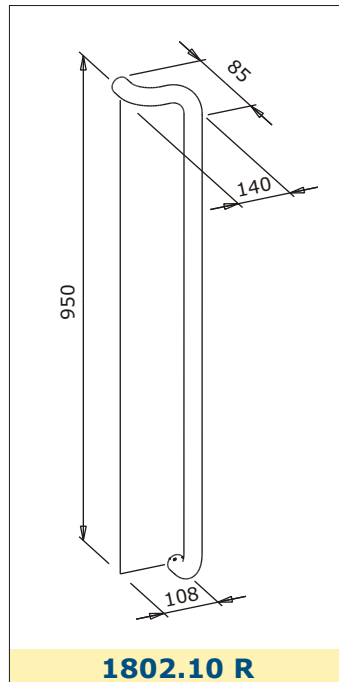
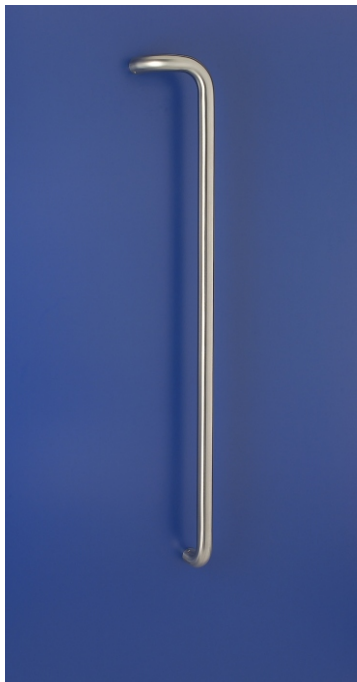
Das Befestigungsset ermöglicht eine schnelle und einfache Montage, ist universell einsetzbar und geeignet für Stoßgriffe, sowohl aus Edelstahl als auch aus Nylon.

Code	Beschreibung	Stck.	Oberflächen
1802.1	Stoßgriff aus Edelstahl AISI 304 mit Buchsen aus Messing	2	S, P, PVD H
1802.2	und vormontierten Gewindestiften aus Edelstahl.	2	
1802.3		2	
1802.4	Durchmesser 32 mm.	2	
1802.5		2	
1802.6	Wie 1802.1/.2/.3/.4/.5 aber mit Durchmesser 35 mm.	2	



Edelstahl Stoßgriffe EXCALIBUR

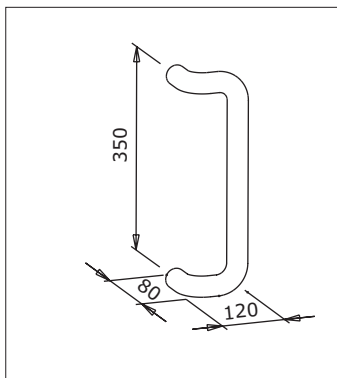
MATT - GLÄNDEND - PVD GOLD



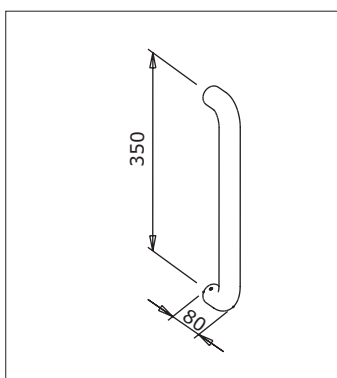
Code	Beschreibung	Stck.	Oberflächen
1802.10 R	Stoßgriff aus Edelstahl AISI 304 mit Buchsen aus Messing und vormontierten Gewindestiften aus Edelstahl.	1	S, P, PVD H
1802.10 L		1	
1802.11 R	Durchmesser 32 mm	1	
1802.11 L		1	

Nylon Stoßgriffe EXCALIBUR

SCHWARZ - DUNKELGRAU - HELLGRAU



1801.1



1801.2



Die Stoßgriffe der Baureihe 1801 sind aus speziell behandeltem Nylon für dauerhafte Farbestabilität und dauerhaften Glanz. Alle Modelle sind in 3 Ausführungen erhältlich:

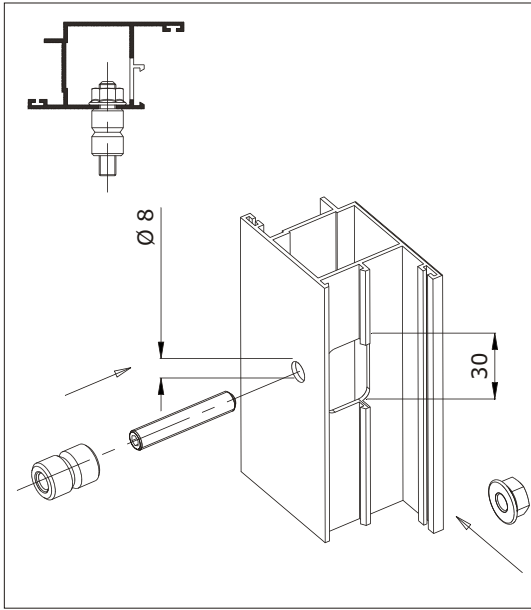
- ▶ Schwarz .74
- ▶ Hellgrau .79 (RAL 7001)
- ▶ Dunkelgrau .81 (RAL 7043)

Das Befestigungsset ermöglicht eine schnelle und einfache Montage, ist universell einsetzbar und geeignet für Stoßgriffe, sowohl aus Edelstahl als auch aus Nylon.

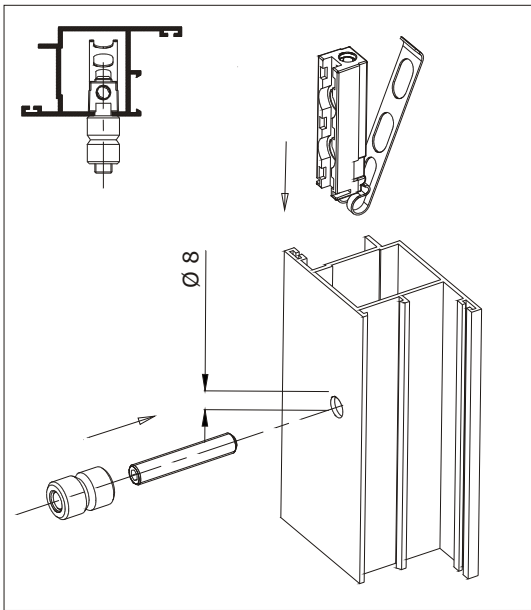
Code	Beschreibung	Code	Oberflächen
1801.1	Nylon-Stoßgriff mit 6 vormontierten Gewindestiften aus Edelstahl. Durchmesser 35 mm	2	.74, .79, .81
1801.2		2	

Befestigungssets für Stoßgriffe EXCALIBUR

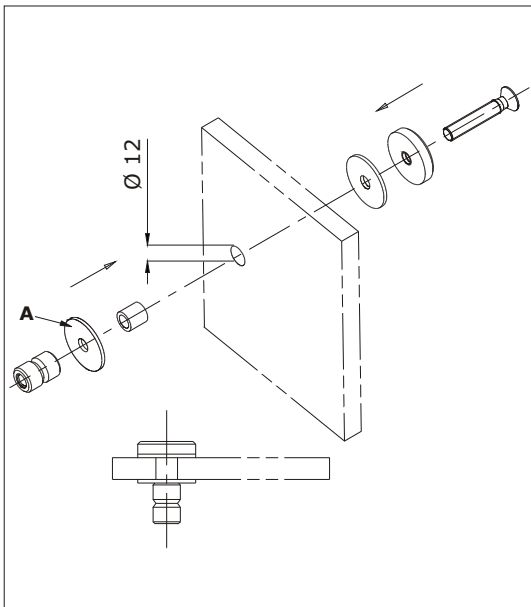
FÜR EDELSTAHL UND NYLON



Code	Beschreibung	Stck.
1810.1	Einzel-Befestigungsset Bestehend aus: 2 verzinkten Gewindestiften M8x45, 2 Buchsen M8, 2 Flanschmuttern.	1



Code	Beschreibung	Stck.
1810.2	Befestigungsset einseitig mit Gegenplatten Bestehend aus: 2 verzinkten Gewindestiften M8x45, 2 Buchsen M8, 2 Gegeplatten mit Feder.	1



Code	Beschreibung	Stck.
1810.3	Befestigungsset einseitig für Glastüren Bestehend aus: 2 Befestigungsschrauben M8x45 aus Edelstahl 304, 2 Buchsen M8, 2 Edelstahlscheiben 304, 4 Gummischeiben \varnothing 32 mm, 2 Gummischeiben \varnothing 35 mm, 2 Gummibuchsen \varnothing 12 mm. A = \varnothing 32 mm für Edelstahl-Stoßgriffe; \varnothing 35 mm für Nylon-Stoßgriffe. <i>Nicht geeignet für Artikel 1802.5</i>	1