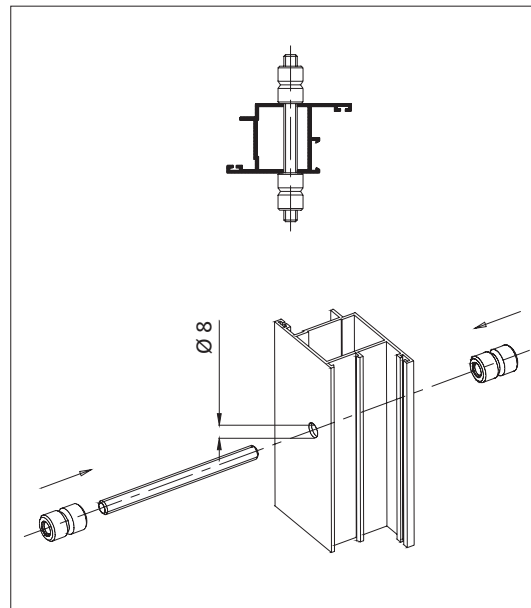
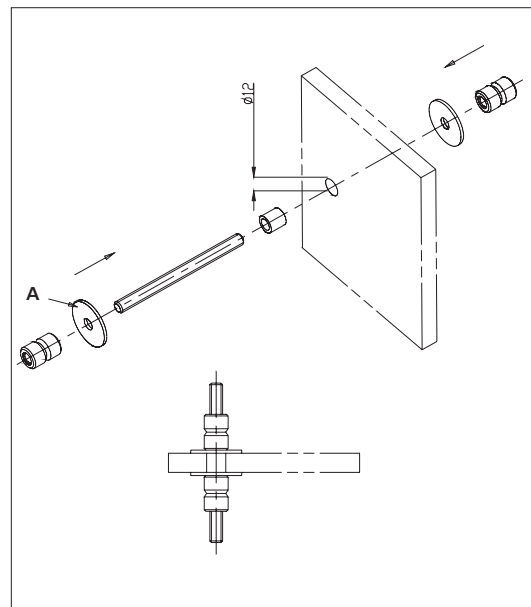


Enganches para manillones EXCALIBUR

DE ACERO INOXIDABLE Y NYLON



Art.	Descripción	Unid.
1811.1	Enganche doble. Compuesto de: 2 barillas con rosca M8x100, 4 casquillos M8. Para perfiles puerta con sección desde 30 hasta 60 mm.	1



Art.	Descripción	Unid.
1811.2	Enganche doble para los cristales. Compuesto de: 2 barillas con rosca M8x100, 4 casquillos M8, 4 arandelas de goma Ø 32 mm, 4 arandelas de goma Ø 35 mm, 2 casquillos de goma Ø 12 mm. A = Ø 32 mm para manillones de acero inoxidable; Ø 35 mm para manillones de nylon. <i>No utilizar con el art. 1802.5</i>	1

Leyenda de los acabados

S	acero natural satinado	.74	negro
P	inox brillante	.79	gris claro (RAL 7001)
PVD H	tratado PVD oro brillante	.81	gris oscuro (RAL 7043)

Savio S.p.A. se reserva el derecho de aportar modificaciones a las características técnicas de los productos reproducidos en el presente catálogo, en cualquier momento y sin la necesidad de previo aviso.



- DIN EN ISO 14001
- Certified Management System
- EN ISO 9001

Savio S.p.A. Via Torino, 25 (S.S. 25)
10050 Chiusa S. Michele (TO) Italy
Tel. +39.011.964.34.64 - Fax+39.011.964.34.74
www.savio.it - e-mail: export@savio.it

SAVIO
*Calidad e innovación
para los cerramientos*

9507.532 - REV. 0 - 211046

EXCALIBUR

MANILLONES TUBULARES

- ▶ Acero Inoxidable
- ▶ Nylon
- ▶ Sistemas De Fijación Universales

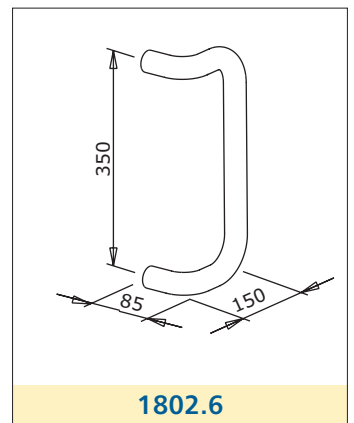
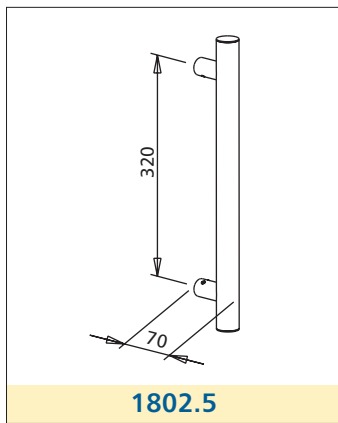
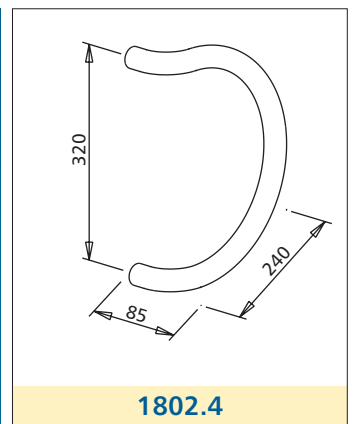
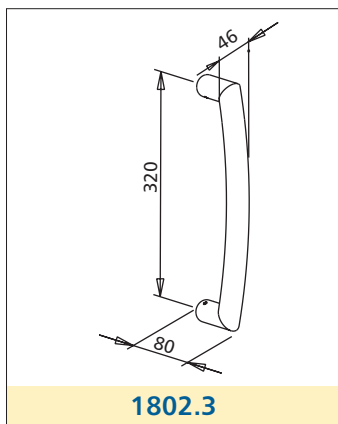
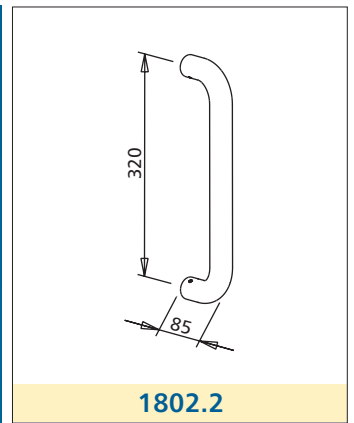
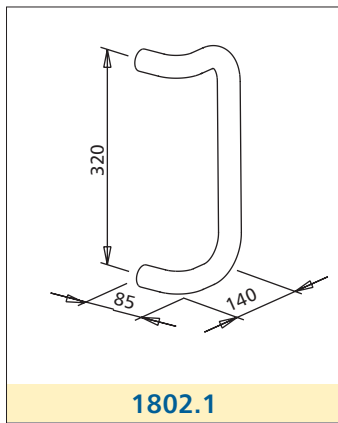


E 04/2006

SAVIO

Manillones de acero inoxidable EXCALIBUR

SATINADO - BRILLANTE - PVD ORO



Los manillones de la serie 1802 son de acero inoxidable AISI 304. Todos los modelos están a disposición en 3 acabados:

- ▶ acero natural satinado (S);
- ▶ inox brillante (P);
- ▶ tratado PVD oro brillante (PVD H).

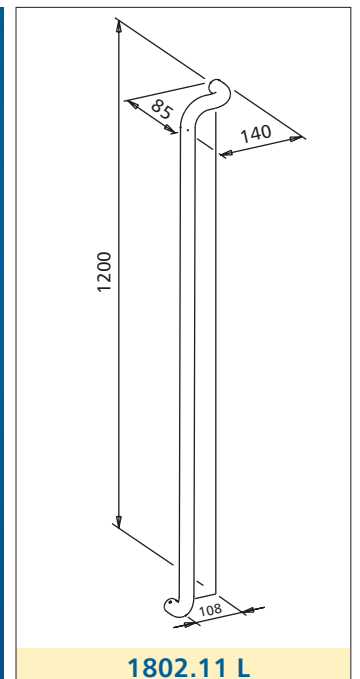
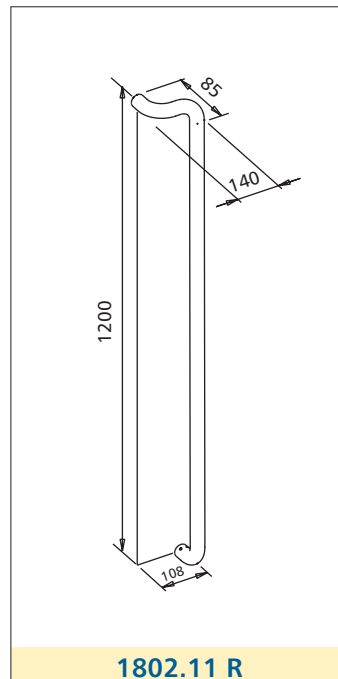
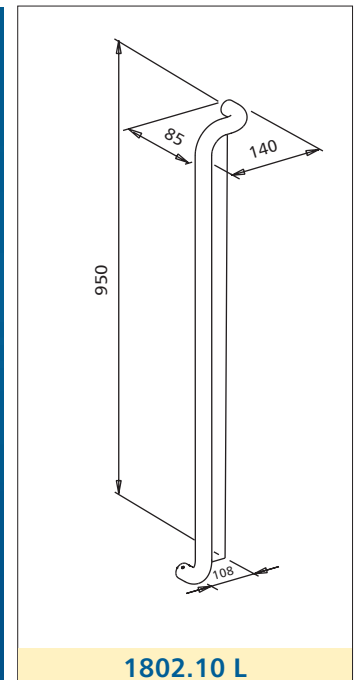
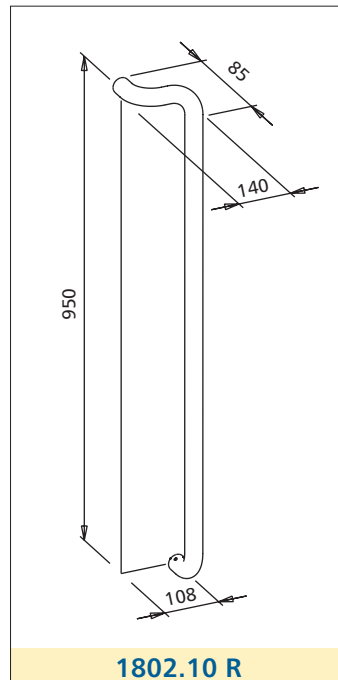
Los enganches son universales y se montan con rapidez y facilidad, adaptándose tanto a los manillones de nylon como a los de acero inoxidable.

Art.	Descripción	Unid.	Acabados
1802.1	Manillón de acero AISI 304 con casquillos de latón y prisioneros en acero inox premontados. Diámetro 32 mm.	2	S, P, PVD H
1802.2			
1802.3			
1802.4			
1802.5			
1802.6	Como 1802.1/.2/.3/.4./5 pero con Ø 35 mm.	2	S



Manillones de acero inoxidable EXCALIBUR

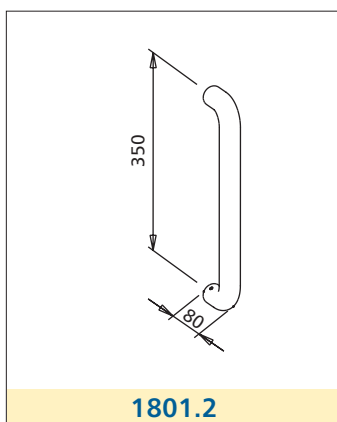
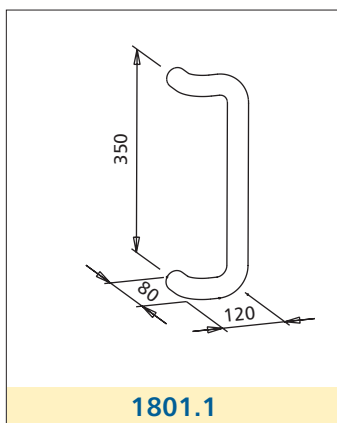
SATINADO - BRILLANTE - PVD ORO



Art.	Descripción	Unid.	Acabados
1802.10 R	Manillón de acero AISI 304 con casquillos de latón y prisioneros en acero inox premontados. Diámetro 32 mm.	1	S, P, PVD H
1802.10 L			
1802.11 R			
1802.11 L			

Manillones de nylon EXCALIBUR

NEGRO - GRIS CLARO - GRIS OSCURO



Los manillones de la serie 1801 son de nylon tratado en modo especial para mantener color y brillo en el tiempo. Todos los modelos están a disposición en 3 acabados:

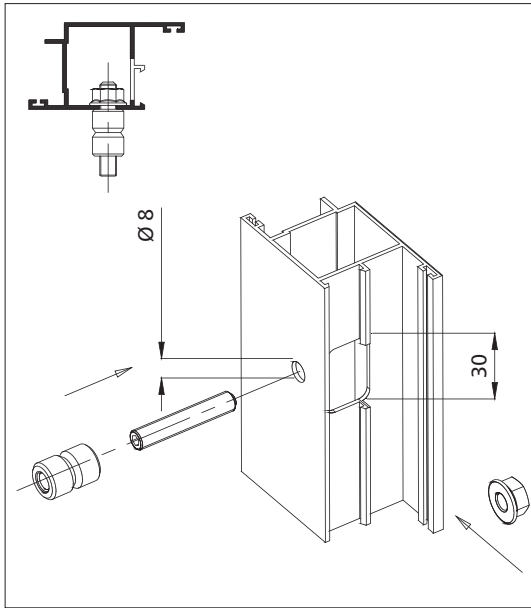
- ▶ negro .74
- ▶ gris claro .79 (RAL 7001)
- ▶ gris oscuro .81 (RAL 7043)

Los enganches son universales y se montan con rapidez y facilidad, adaptándose tanto a los manillones de nylon como a los de acero inoxidable.

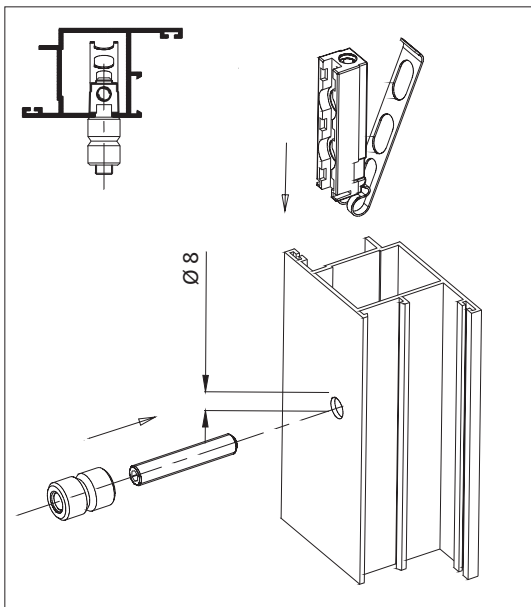
Art.	Descripción	Unid.	Acabados
1801.1 1801.2	Manillón de nylon 6 con pasadores de acero inoxidable premontados. Diámetro 35 mm.	2	.74, .79, .81

Enganches para manillones EXCALIBUR

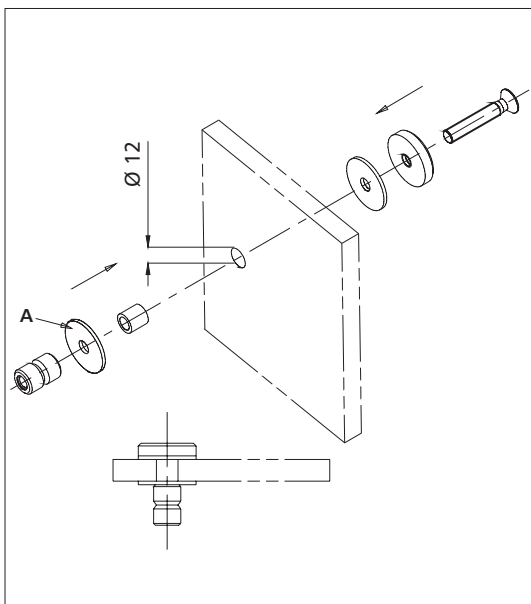
PARA ACERO INOXIDABLE Y NYLON



Art.	Descripción	Unid.
1810.1	<p>Enganche individual.</p> <p>Compuesto por: 2 prisioneros cincados M8x45, 2 casquillos M8, 2 tuercas con cabeza de mayor diámetro.</p>	1



Art.	Descripción	Unid.
1810.2	<p>Enganche individual con contraplaca.</p> <p>Compuesto por: 2 prisioneros cincados M8x45, 2 casquillos M8, 2 contraplacas con muelle.</p>	1



Art.	Descripción	Unid.
1810.3	<p>Enganche individual para los cristales.</p> <p>Compuesto por: 2 tornillos M8x45 de acero inox 304, 2 casquillos M8, 2 arandelas de acero inox 304, 4 arandelas de goma Ø 32 mm, 2 arandelas de goma Ø 35 mm, 2 casquillos de goma Ø 12 mm.</p> <p>A = Ø 32 mm para manillones de acero inoxidable; Ø 35 mm para manillones de nylon.</p> <p><i>No utilizar con el art. 1802.5</i></p>	1