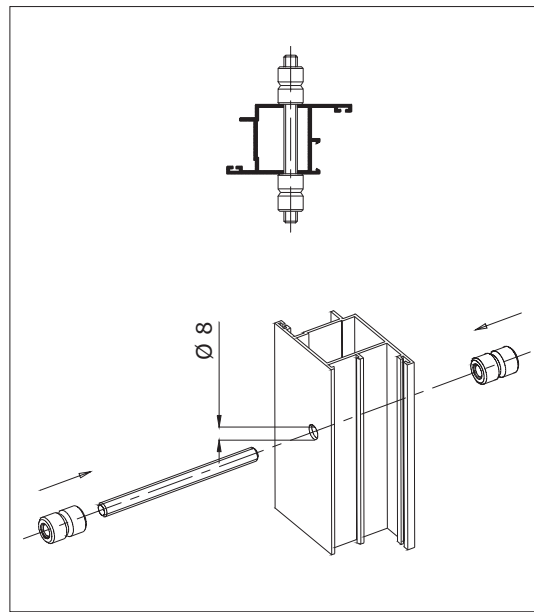
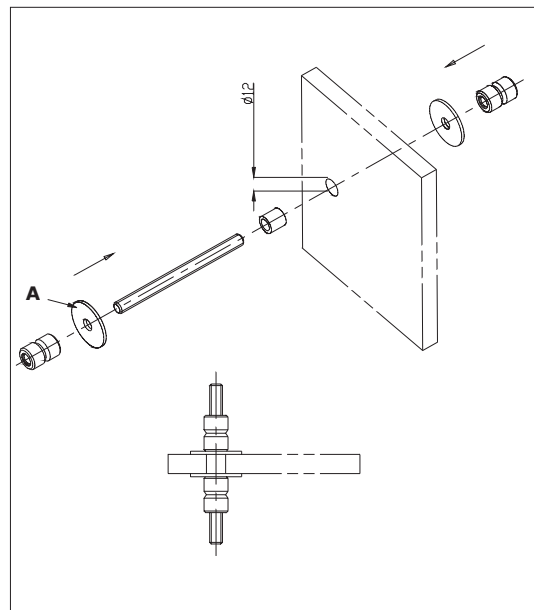


Fixations pour poignées EXCALIBUR

POUR POIGNEES INOX ET NYLON



Art.	Description	Pcs.
1811.1	Fixation double Composée de: 2 axes filetés M8x100, 4 douilles M8	1



Art.	Description	Pcs.
1811.2	Fixation double pour vitrage Composée de: 2 axes filetés M8x100, 4 douilles M8, 4 rondelles en caoutchouc Ø 32 mm, 4 rondelles en caoutchouc Ø 35 mm, 2 douilles en caoutchouc Ø 12 mm. A= Ø 32 mm pour poignées en inox; Ø 35 mm pour poignées en nylon. Non adaptée pour l'art. 1802.5	1

Tableau des finitions

S	inox satiné	.74	noir
P	inox poli	.79	gris clair (RAL 7001)
PVD H	inox traité PVD or poli	.81	gris anthracite (RAL 7043)

Savio S.p.A. se réserve le droit de modifier à tout moment et sans préavis les caractéristiques techniques des produits présentés dans le présent catalogue.

SAVIO S.p.A. Via Torino, 25 (S.S. 25)
10050 Chiusa S. Michele (TO) Italy
Tel. +39.011.964.34.64 - Fax +39.011.964.34.74
www.savio.it - e-mail: savio@savio.it

SAVIO
Qualité et innovations
pour menuiserie

9507.364 - REV. 0 - 005033

EXCALIBUR

POIGNEES TUBOLAIRES

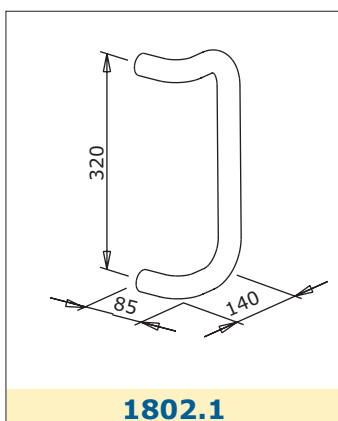
- ▶ ACIER INOX
- ▶ NYLON
- ▶ FIXATIONS UNIVERSELLES



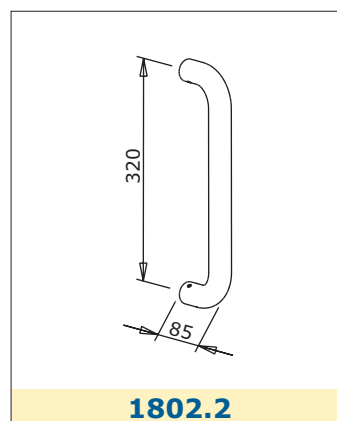
SAVIO

Poignées tubulaires inox EXCALIBUR

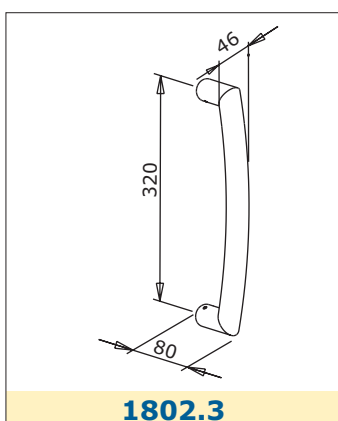
SATINE - POLI - PVD OR



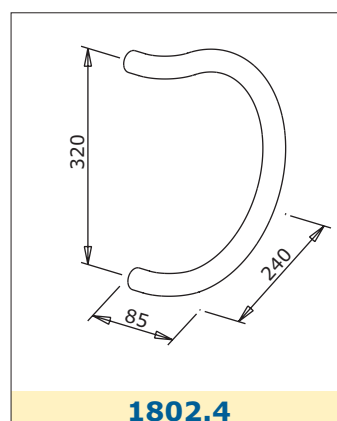
1802.1



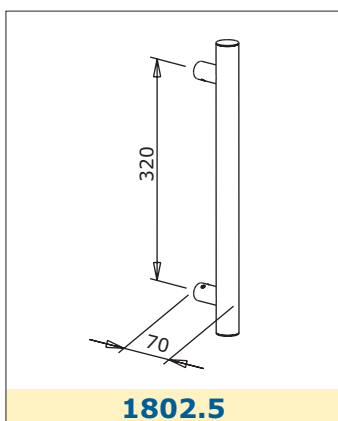
1802.2



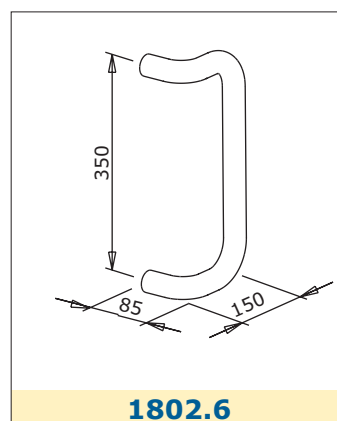
1802.3



1802.4



1802.5



1802.6

Les poignées tubulaires de la série 1802 sont réalisées en acier inoxydable AISI 304. Tous les modèles sont disponibles en 3 finitions :

- ▶ acier naturel satiné (S)
- ▶ acier naturel poli (P)
- ▶ acier poli avec revêtement en PVD or poli (PVD H)

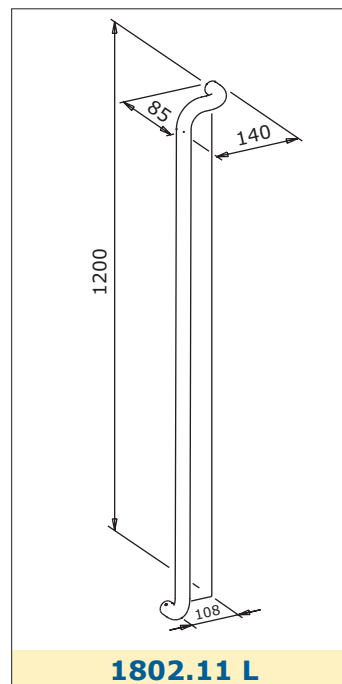
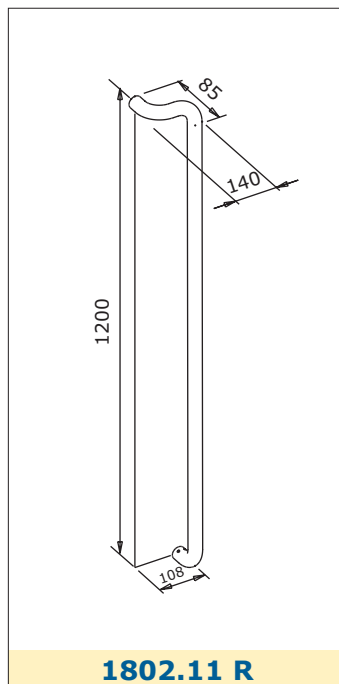
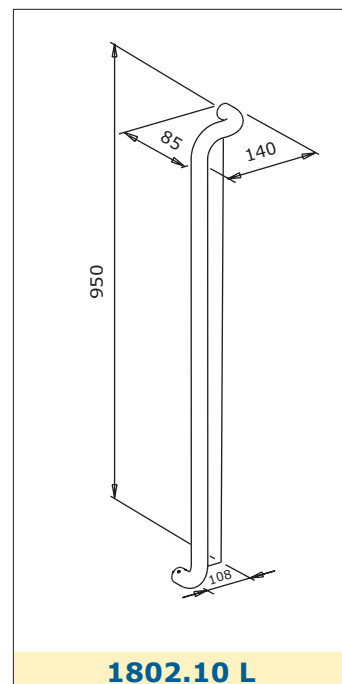
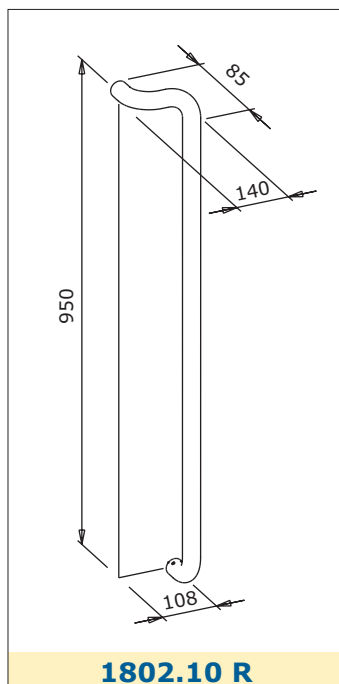
Les fixations, rapides et pratiques à monter, sont universelles et s'adaptent aussi bien aux poignées en acier qu'à celles en nylon.

Art.	Description	Pcs.	Finitions
1802.1	Poignée tubulaire en acier AISI 304 avec douilles en laiton et vis pointeau en inox prémontées. Diamètre de 32 mm. Identique à 1802.1/.2/.3/.4/.5 mais avec diamètre de 35 mm.	2	S, P, PVD H
1802.2		2	
1802.3		2	
1802.4		2	
1802.5		2	
1802.6		2	



Poignées tubulaires inox EXCALIBUR

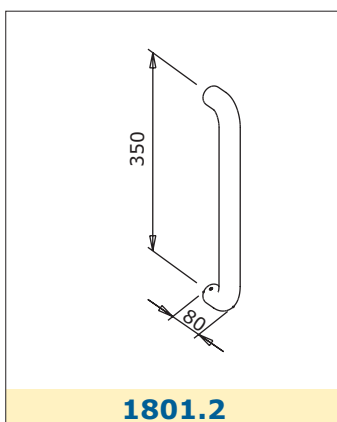
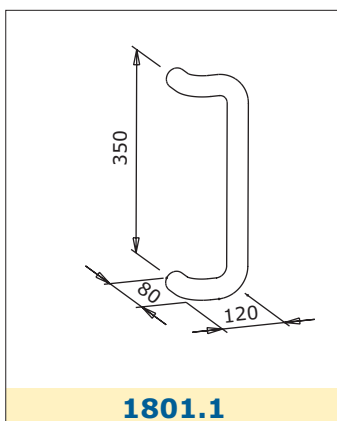
SATINE - POLI - PVD OR



Art.	Description	Pcs.	Finitions
1802.10 R	Poignée tubulaires en acier AISI 304 avec 1 douilles en laiton et vis pointeau en inox prémontées. Diamètre 32 mm.	1	S, P, PVD H
1802.10 L		1	
1802.11 R		1	
1802.11 L		1	

Poignées tubulaires nylon EXCALIBUR

NOIR - GRIS CLAIR - GRIS ANTHRACITE



Les poignées tubulaires de la série 1801 sont réalisées en nylon spécialement traité pour garder la couleur et le brillant dans le temps. Tous les modèles sont disponibles en 3 finitions :

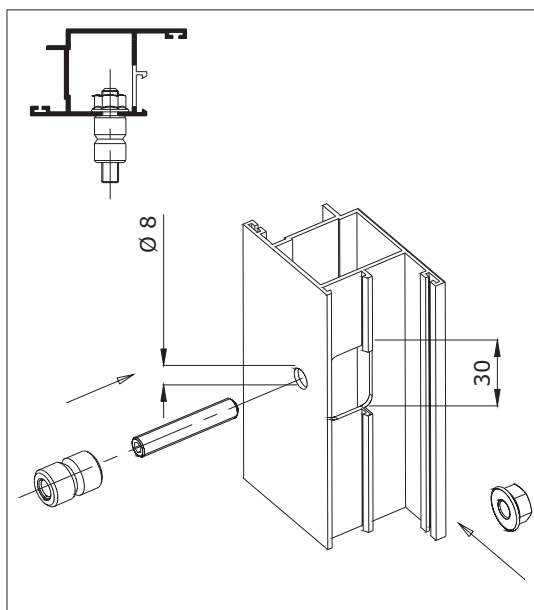
- ▶ noir .74
- ▶ gris claire .79 (RAL 7001)
- ▶ gris anthracite .81 (RAL 7043)

Les fixations, rapides et faciles à monter, sont universelles et s'adaptent aussi bien aux poignées en nylon qu'à celles en acier.

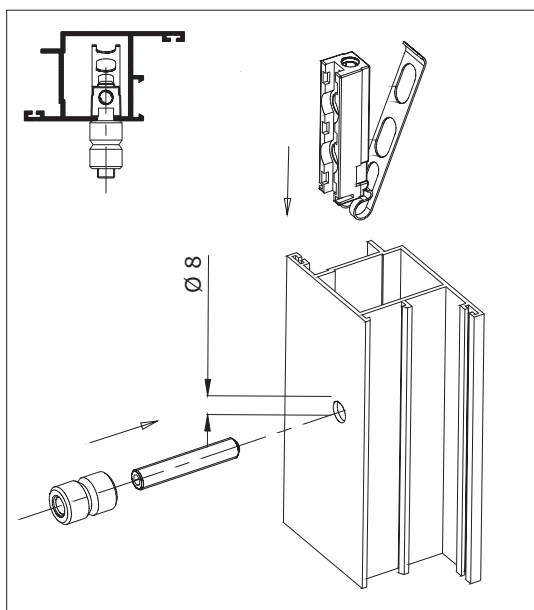
Art.	Description	Pcs.	Finitions
1801.1	Poignée tubulaire en nylon 6 avec vis pointeau en inox prémontées. Diamètre 35 mm	2	.74, .79, .81
1801.2		2	

Fixations pour poignées EXCALIBUR

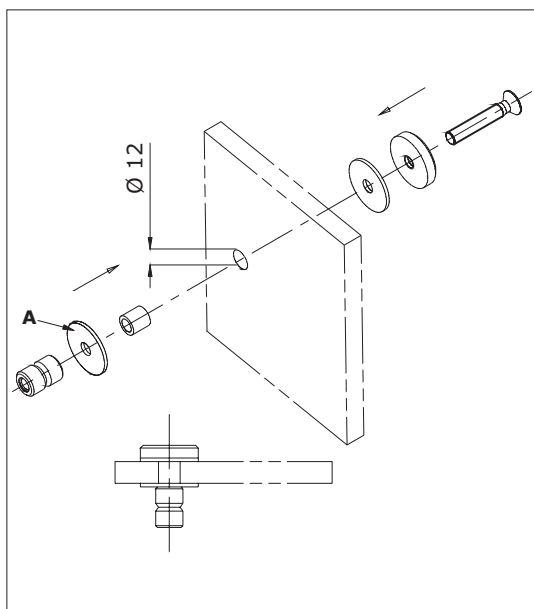
ADAPTE POUR INOX ET POLI



Art.	Description	Pcs.
1810.1	Fixation simple Composée de: 2 axes zingués M8x45, 2 douilles M8, 2 écrous à tête majorée.	1



Art.	Description	Pcs.
1810.2	Fixation simple avec contreplaque Composée de: 2 vis axes zingués M8x45, 2 douilles M8, 2 contreplaques avec lame ressort.	1



Art.	Description	Pcs.
1810.3	Fixation simple pour vitrage Composée de: 2 vis M8x45 en acier inox 304, 2 douilles M8X2, 2 rondelles en acier inox 304, 4 rondelles en caoutchouc Ø 32 mm, 2 rondelles en caoutchouc Ø 35 mm, 2 douilles en caoutchouc Ø 12 mm. A = Ø 32 mm pour les poignées en inox; Ø 35 mm pour les poignées en nylon. Non adaptée pour l'art. 1802.5	1