

СИСТЕМЫ ОТКРЫВАНИЯ ДЛЯ ОСТЕКЛЕННЫХ ФАСАДОВ



Полная гамма аксессуаров и систем
открывания для остекленных фасадов

Ножницы для верхнеподвесных и поворотных окон

Ручки

Механизмы запираания

Инновационные решения



Эффективно, универсально, современно: Новая гамма решений для фасадов

Ножницы для верхнеподвесных и поворотных окон

Отличаются оптимальной формой и необычайной прочностью. Представлены также версии для тяжелых верхнеподвесных окон. Гарантированы высокие показатели эксплуатации: пройден тест на 25.000 циклов открывания по нормативам EN 13126-6.

Ручки

Спроектированы специально для остекленных фасадов. Новые модели отличаются прямыми плавными линиями, обладают эргономичной рукояткой и высокопрочным курсором из нержавеющей стали. Имеются также версии с двусторонней передачей движения.

Новые универсальные насадки на ручку

Насадки нового поколения подходят к любым размерам и обеспечивают простую и быструю установку без предварительной обработки тяги. Благодаря этому сначала можно установить ручку, а затем присоединить ее к насадке.

Двойная ручка, соединенная штангой

Практичное и современное решение для параллельно-выдвижного открывания: можно открыть окно одной рукой, одновременно воздействуя на обе ручки.

Параллельно-выдвижное открывание



- Новаторство
- Функциональность
- Простота установки

- Красивый внешний вид
- Удобство захвата
- Легкость управления

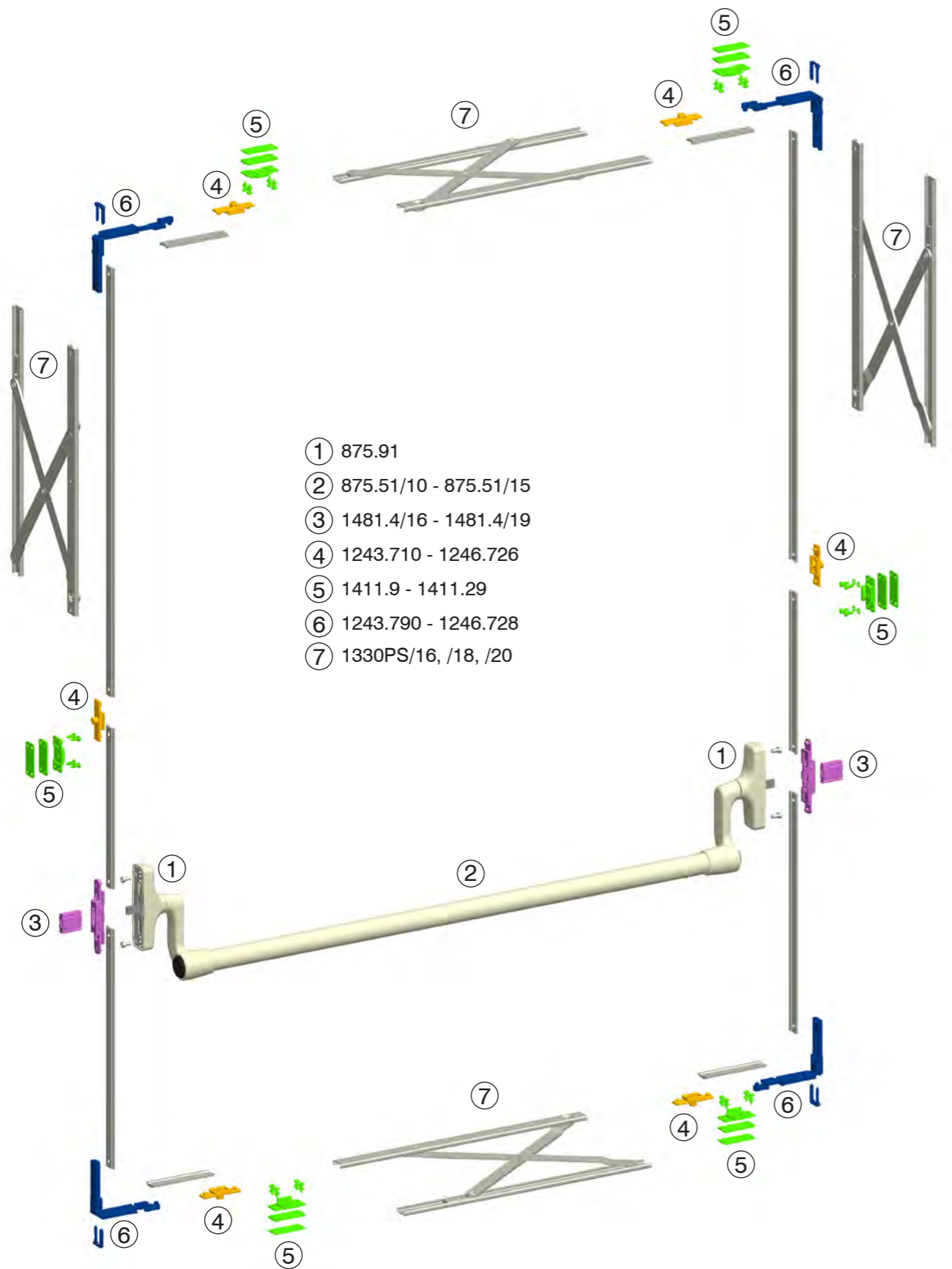
Верхнеподвесное открывание



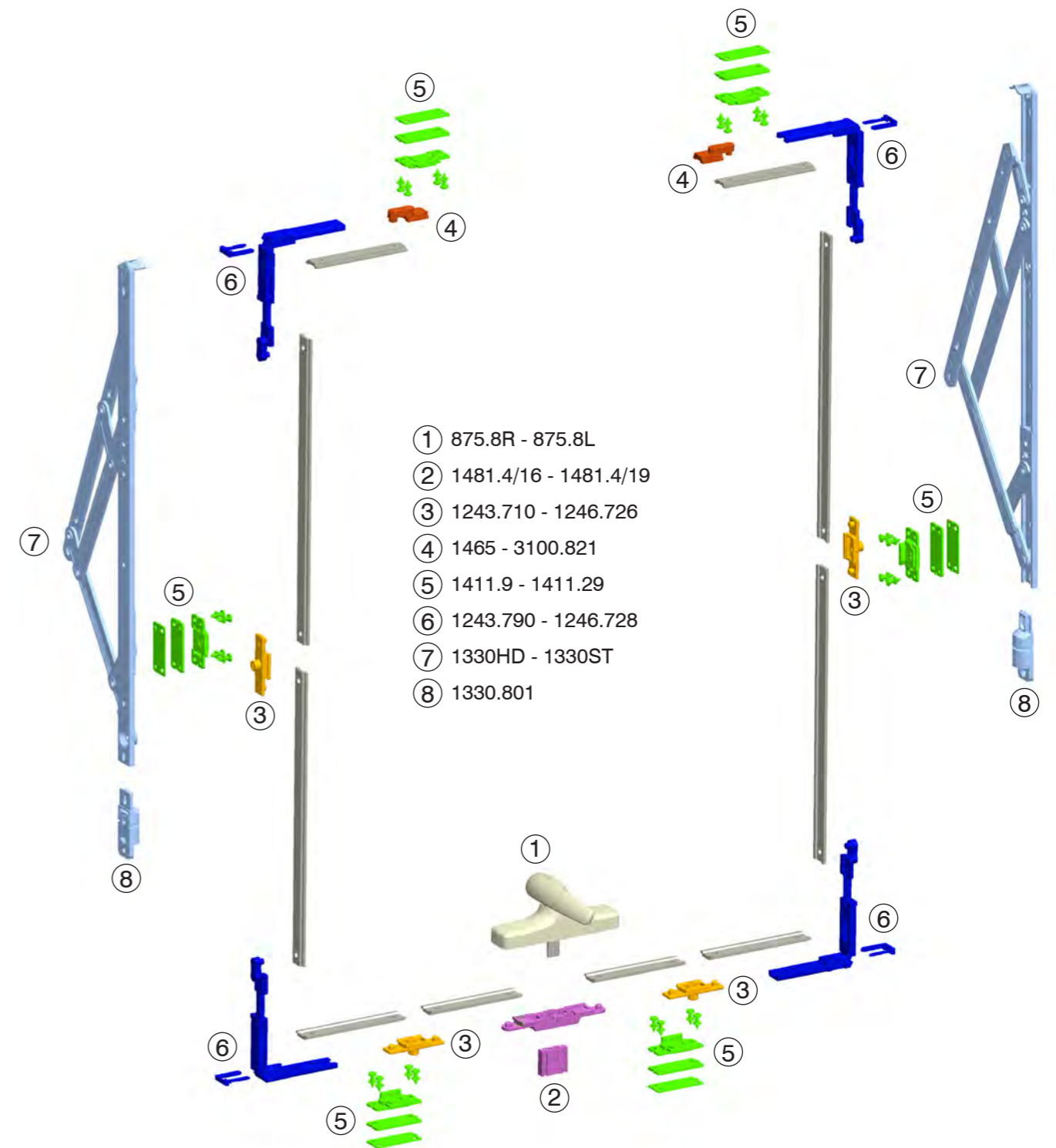
Системы открывания Савио для остекленных фасадов. Функциональность в своем лучшем проявлении.

SAVIO
Open mind for closing systems.

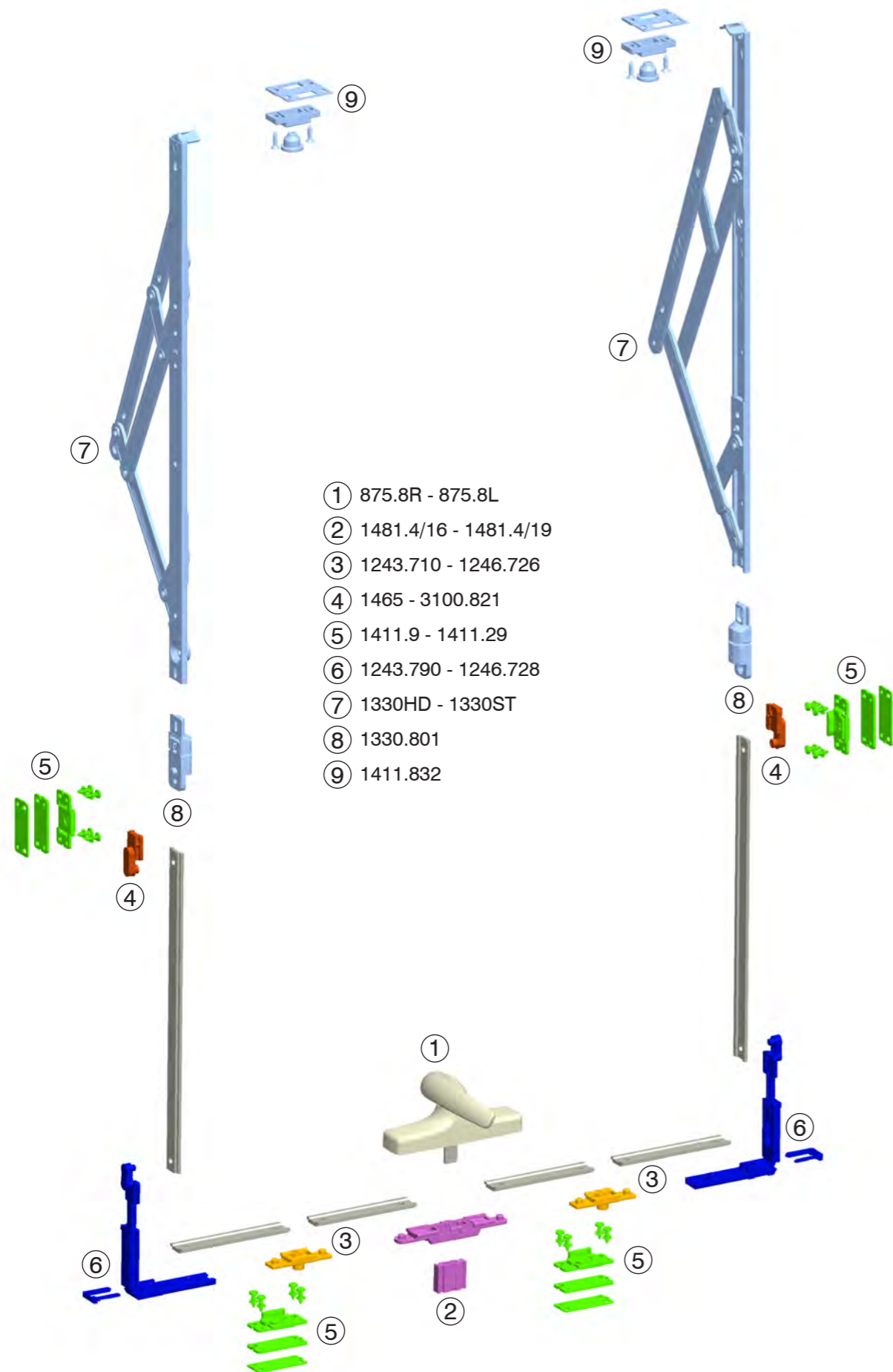
Параллельно-выдвижное открывание
со сдвоенной ручкой Арт. 875.91 + 875.51/10, /15



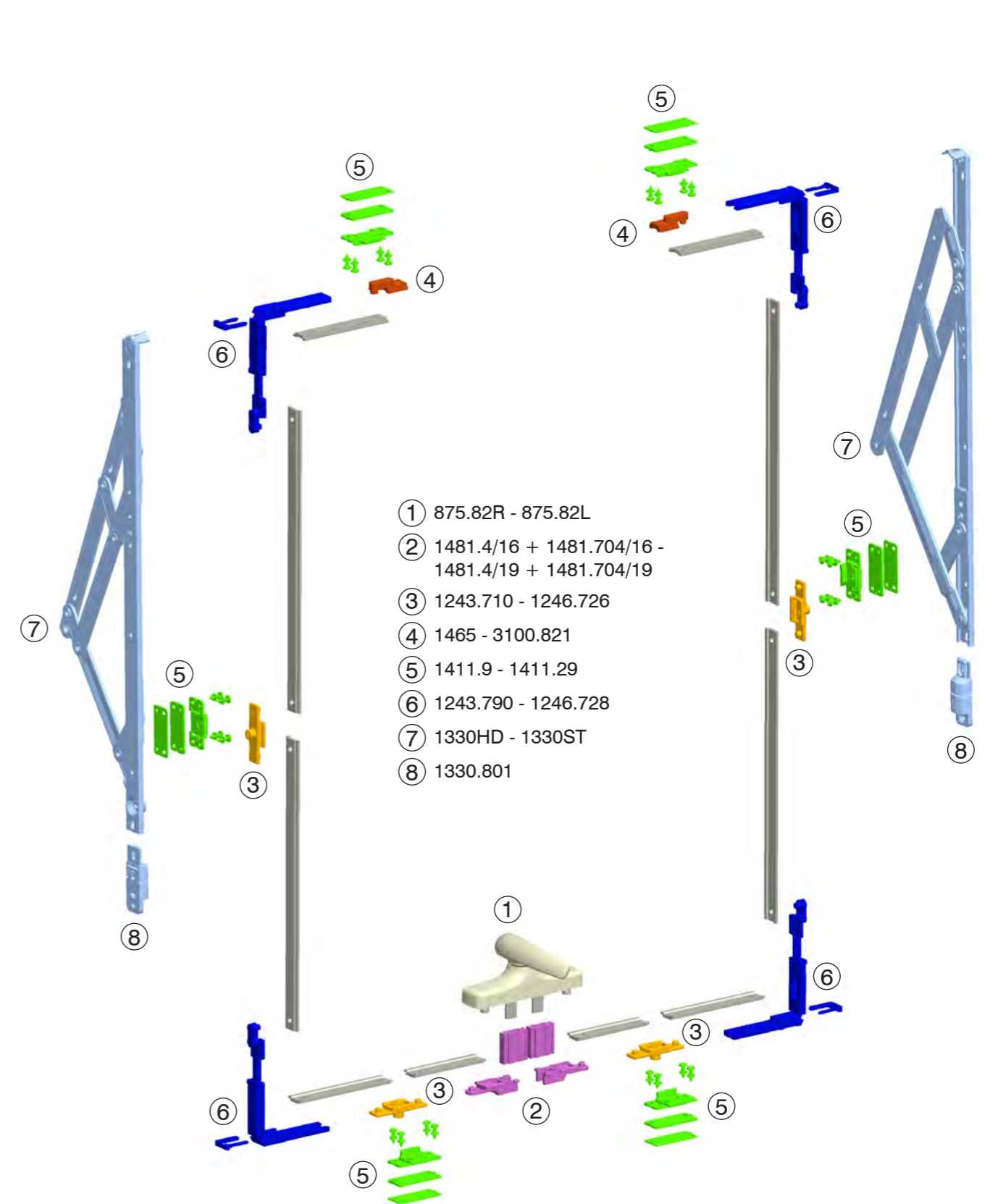
Верхнеподвесное открывание
с ручкой Арт. 875.8R - 875.8L



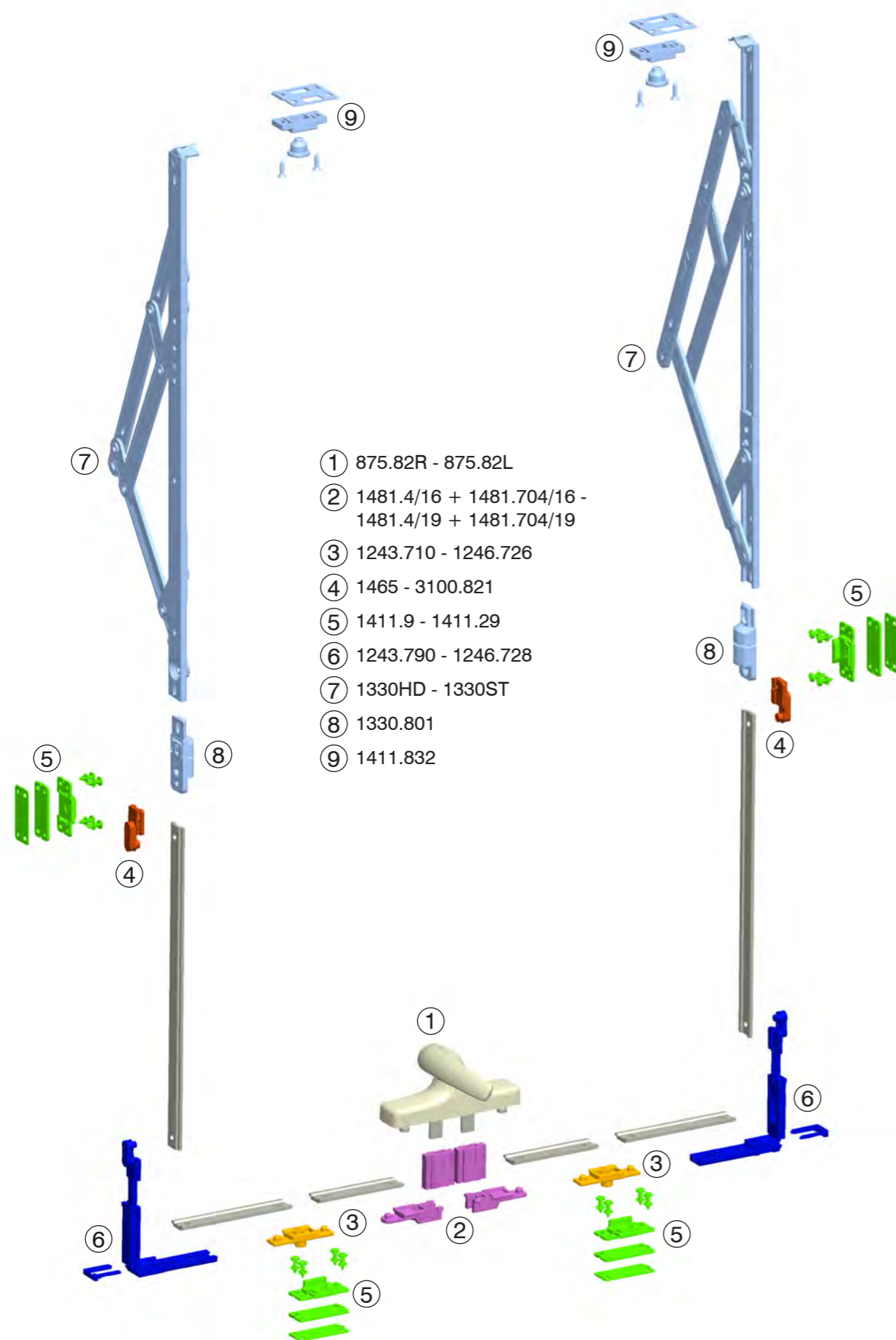
Верхнеподвесное открывание с ручкой Арт. 875.8R - 875.8L



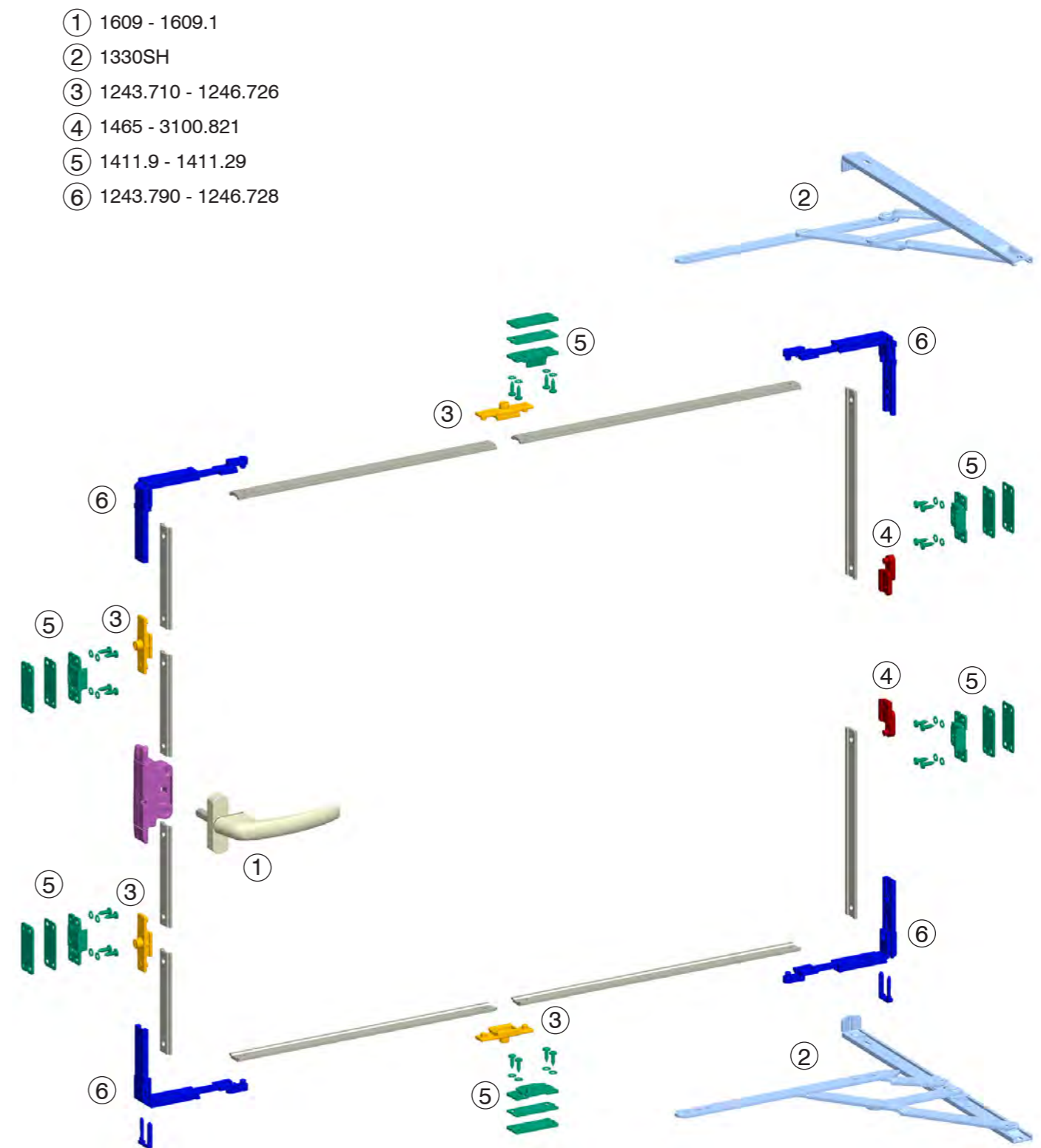
Верхнеподвесное открывание с ручкой Арт. 875.82R - 875.82L



Верхнеподвесное открывание с ручкой Арт. 875.82R - 875.82L



Поворотное открывание с ручками Арт. 1609 - 1609.1



Ручки					
Артикул	Описание	Шт.	Окраска		
	875.8R	Правая ручка из литого металла для фасадного окна, межосевое расстояние для крепления 84,5-98 мм, 2 винта TCEI M5x13 из нержавеющей стали 304.	5	1013, 9005, 9010, C, GR217, SILV	
	875.8L	То же, что и 875.8R, но в левом исполнении.	5	1013, 9005, 9010, C, GR217, SILV	
	875.753R	Правая ручка из литого металла с цилиндром (одинаковые ключи), для фасадного окна, межосевое расстояние для крепления 84,5-98 мм, 2 винта TCEI M5x13 из нержавеющей стали 304.	5	1013, 9005, 9010, GR217, SILV	
	875.82R	Правая ручка для фасадного окна с двусторонней передачей движения, из литого металла, межосевое расстояние для крепления 84,5-98 мм, 2 винта TORX (T15) TC M5x13 из нержавеющей стали 304.	5	1013, 1035, 8017, 9005, 9010, GR217, SILV	
	875.82L	То же, что и 875.82R, но в левом исполнении.	5	1013, 1035, 8017, 9005, 9010, GR217, SILV	
	875.754R	Правая ручка для фасадного окна с двусторонней передачей движения и цилиндром (одинаковые ключи), из литого металла, межосевое расстояние для крепления 84,5-98 мм, 2 винта TORX (T15) TC M5x13 из нержавеющей стали 304.	5	1013, 9005, 9010, GR217, SILV	
	875.91	Двойная ручка из литого металла, 2 вставки для планки и 2 тяговые штанги из ЦАМа, 2 заглушки из нейлона для планки, 2 винта TCSE M6,3x45 из оцинкованной стали и 4 винта TCEI M5X10 из нержавеющей стали.	1	9005, 9010	

Ручки					
Артикул	Описание	Шт.	Окраска		
	875.51/10	Планка длиной 1000 мм из окрашенного алюминия. Используется с двойной ручкой арт. 875.91.	1	9005, 9010	
	875.51/15	Планка длиной 1500 мм из окрашенного алюминия. Используется с двойной ручкой арт. 875.91.	1	9005, 9010	
	1609	Ручка с уменьшенными размерами корпуса и рукоятки, из алюминия и нейлона, квадратный стержень 7 мм и 2 винта TS M5x35 из оцинкованной стали.	5	9005, 9010, C	
	1609.1	Ручка с уменьшенными размерами корпуса и рукоятки, из алюминия и нейлона, квадратный стержень 7 мм (выступ на 62,5 мм) и 2 винта TS M5x70 из оцинкованной стали.	5	9005, 9010, C	
Ответные планки, насадки на ручку и запирающие части					
Артикул	Описание	Шт.	Окраска		
	1243.710	Запирающая часть из ЦАМа с черной оцинковкой, 1 полиуретановый колпачок.	40		
	1243.790	Верхний угловой переключатель из ЦАМа с черной оцинковкой.	10		
	1246.726	Запирающая часть из ЦАМа с черной оцинковкой, 1 полиуретановый колпачок.	40		

Ответные планки, насадки на ручку и запирающие части

Артикул	Описание	Шт.	Окраска
1246.728	Верхний угловой переключатель из ЦАМа с черной оцинковкой.	10	
1411.6	Ответная планка из ЦАМа с черной оцинковкой, 1 нейлоновая подкладка толщиной 2 мм.	100	
1411.8	Ответная планка из ЦАМа с черной оцинковкой, 1 нейлоновая подкладка толщиной 2 мм.	100	
1411.7	Регулируемая ответная планка из ЦАМа с черной оцинковкой.	100	
1411.9	Комплект регулируемой ответной планки из нержавеющей стали и ЦАМа с белой оцинковкой, 2 подкладки из черного нейлона (1 мм и 2 мм), 4 самонарезающих винта ТС Ø 3,9x13 и 4 шайбы из нержавеющей стали.	40	
1411.29	Комплект регулируемой ответной планки из нержавеющей стали и ЦАМа с белой оцинковкой, 2 подкладки из черного нейлона (1 мм и 2 мм), 4 самонарезающих винта ТС Ø 3,9x13 и 4 шайбы из нержавеющей стали.	100	
1411.10	Комплект регулируемой ответной планки из нержавеющей стали и цинково-алюминиевого сплава с белой оцинковкой, 2 подкладки из черного нейлона (1 мм и 2 мм), 4 самонарезающих винта ТС Ø 3,9x13 и 4 шайбы из нержавеющей стали.	40	

Ответные планки, насадки на ручку и запирающие части

Артикул	Описание	Шт.	Окраска
1411.800/1	Комплект подкладок для регулируемой ответной планки, состоящий из одной подкладки 1 мм и одной подкладки 2 мм из черного нейлона. Используется с арт. 1411.9/.29.	40	
1411.801/1	Комплект подкладок для дополнительной точки запираения 1411.832, состоящий из одной подкладки 1 мм и одной подкладки 2 мм из черного нейлона.	40	
1411.832	Комплект дополнительной точки запираения из ЦАМа с белой оцинковкой и нержавеющей стали, с предустановленным винтом, 2 подкладки из черного нейлона (1 мм и 2 мм), 2 самонарезающих винта ТС Ø 3,9x16 из нержавеющей стали. Для арт. 1330HD/20, 1330HD/24 и 1330HD/28.	20	
1465	Концевая запирающая часть из ЦАМа с черной оцинковкой, 1 полиуретановый колпачок и 1 нейлоновый переходник Ø 6-8 мм.	100	
1481.4/16	Комплект насадок на ручку для верхнеподвесных окон, встраиваемых в фасад (камера 16,5 ÷ 23 мм), из ЦАМа с белой оцинковкой и экструдированного алюминия, 1 переходник Ø 6-Ø 8 мм из черного нейлона, предустановленный винт из нержавеющей стали.	20	
1481.4/19	Комплект насадок на ручку для верхнеподвесных окон, встраиваемых в фасад (камера 23 ÷ 29,5 мм), из ЦАМа с белой оцинковкой и экструдированного алюминия, 1 переходник Ø 6-Ø 8 мм из черного нейлона, предустановленный винт из нержавеющей стали.	20	

Ответные планки, насадки на ручку и запирающие части

Art.	Описание	Шт.	Окраска
1481.40	Комплект насадок на ручку для верхнеподвесных окон, встраиваемых в фасад, из ЦАМа с белой оцинковкой, 2 винта М5х10 из нержавеющей стали.	100	
1481.704/16	Удлинитель из неокрашенного алюминия (камера 16,5 – 23 мм) для ручек с двухсторонней передачей движения, 1 винт М5х10 из нержавеющей стали. Используется с арт. 1481.4/16.	20	
1481.24/16	То же, что и 1481.704/16.	100	
1481.704/19	Удлинитель из неокрашенного алюминия (камера 23 – 29,5 мм) для ручек с двухсторонней передачей движения, 1 винт М5х10 из нержавеющей стали. Используется с арт. 1481.4/19.	20	
1481.24/19	То же, что и 1481.704/19.	100	
1481.704/300	Профиль удлинителя длиной 3 метра для ручек двухсторонней передачей движения, из необработанного алюминия. Используется с арт. 1481.40.	1	
3100.821	Запирающая часть из черного оцинкованного ЦАМа, 1 втулка из эскорена, 1 переходник Ø 6 - Ø 8 мм.	40	

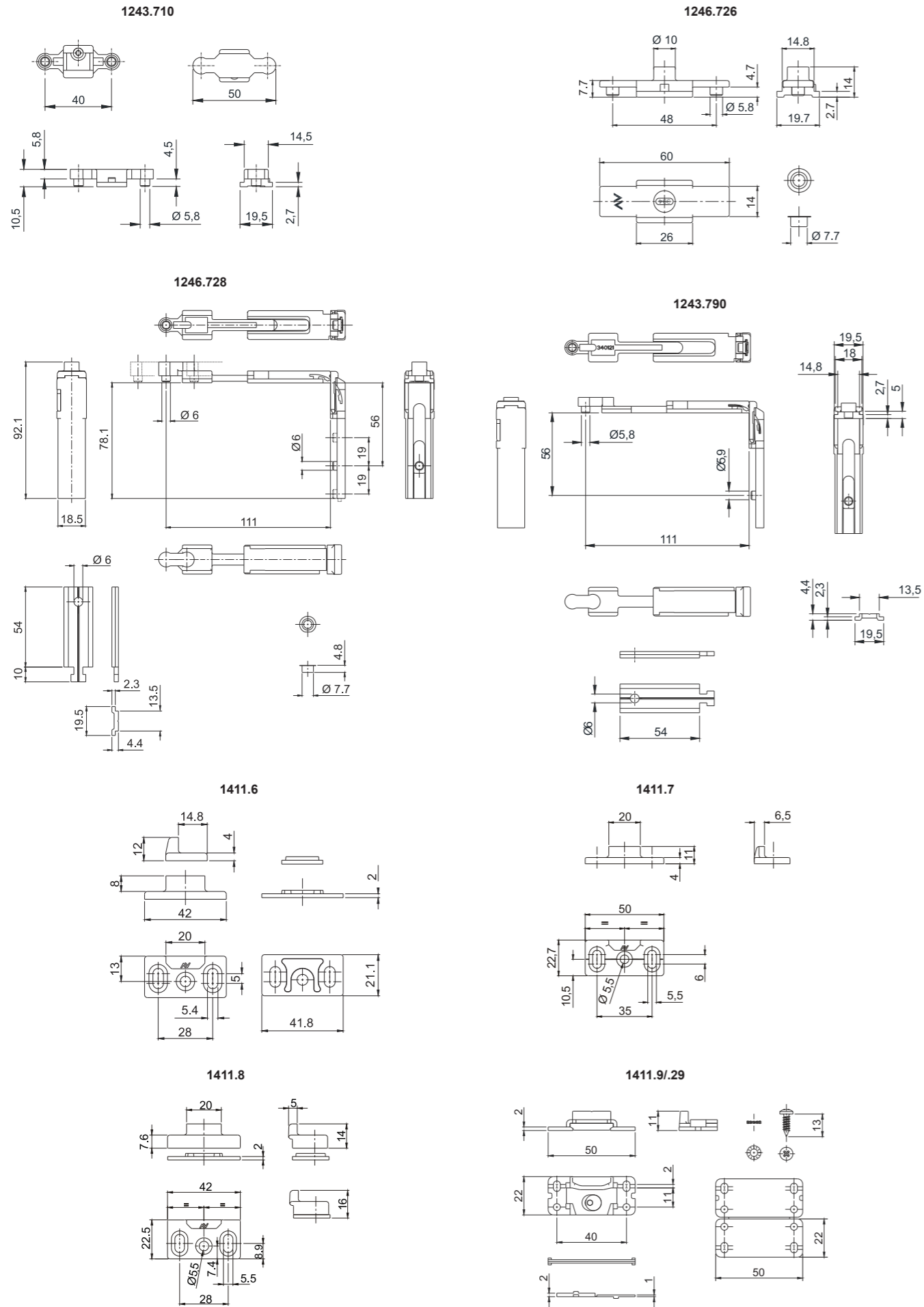
Ограничители открывания и фрикционные ножницы

Art.	Описание	Шт.	Окраска
1307.8	Комплект из двух регулируемых двухпозиционных ограничителей с блокиратором в открытом положении (левый + правый) для верхнеподвесных окон с открыванием наружу, из нержавеющей стали 316. Подходит к профилям с размером камеры 16,5 мм.	5	

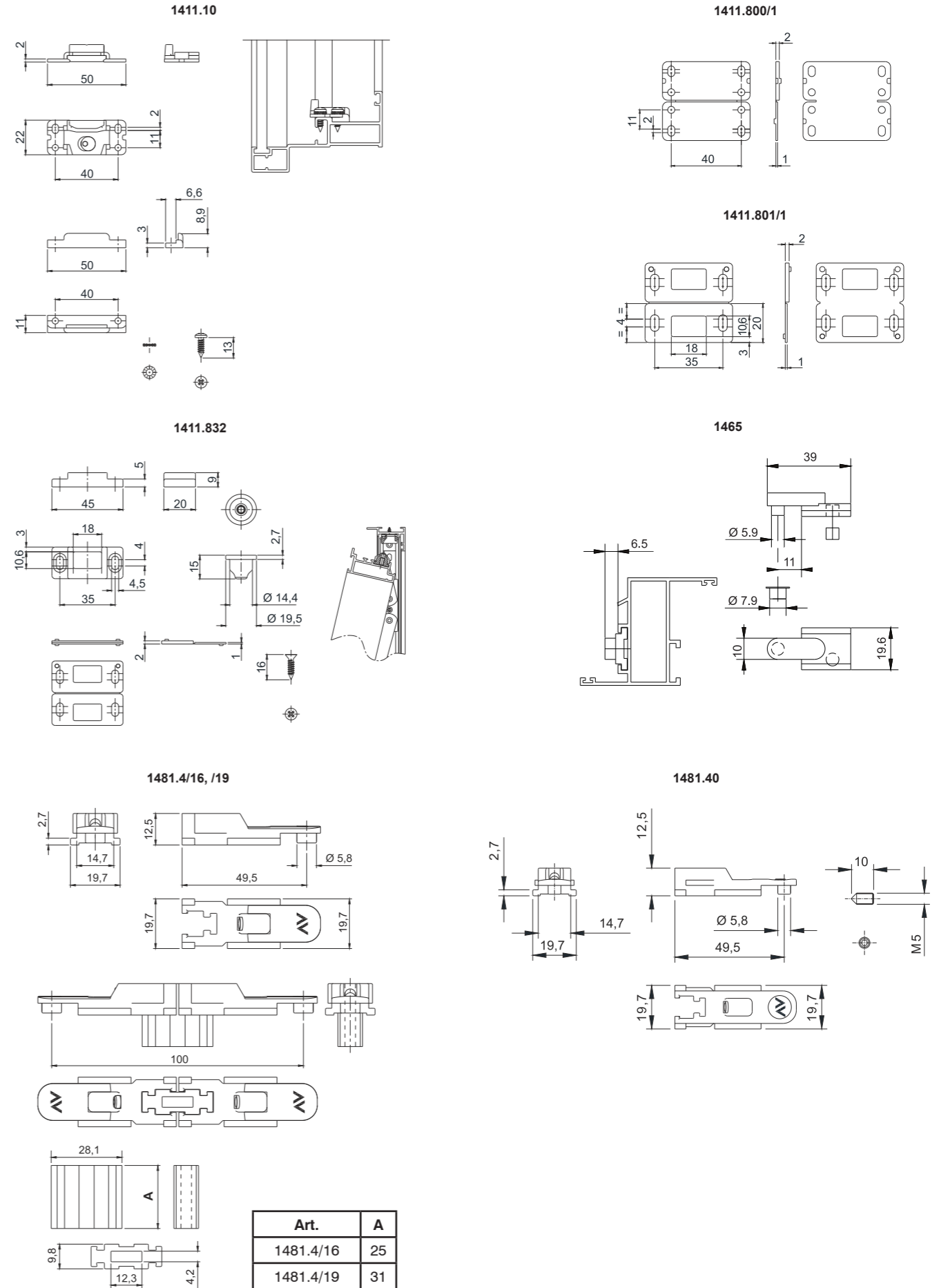
Ограничители открывания и фрикционные ножницы

Art.	Описание	Шт.	Окраска
1330PS/16	Комплект ножниц длиной 16" (400 мм) для параллельно-отставного открывания, из аустенитной нержавеющей стали AISI 304, с фрикционным винтом для регулировки. Открывание на 200 мм. Нагрузка 42 кг. Подходит для серий профилей с фурнитурной камерой >= 21 мм.	5	
1330PS/18	Как 1330PS/16, но длиной 18" (475 мм). Нагрузка: 50 кг.	5	
1330PS/20	Как 1330PS/16, но длиной 20" (525 мм). Нагрузка: 55 кг.	5	
Артикул	Описание	Шт.	Окраска
1330SH/14	Комплект ножниц для поворотного открывания длиной 14" (355,6 мм), из аустенитной нержавеющей стали AISI 304, с фрикционным винтом для регулировки, угол открывания 88°. Нагрузка 43 кг (94,80 фунта). Подходит для серий профилей с фурнитурной камерой >= 16,5 мм.	5	
1330SH/16	Комплект ножниц для поворотного открывания длиной 16" (406,40 мм), из аустенитной нержавеющей стали AISI 304, с фрикционным винтом для регулировки, угол открывания 88°. Нагрузка 45 кг (99,208 фунта). Подходит для серий профилей с фурнитурной камерой >= 16,5 мм.	5	
Артикул	Описание	Шт.	Окраска
1330ST/14	Комплект ножниц для верхнеподвесного открывания длиной 14" (355,6 мм), из аустенитной нержавеющей стали AISI 304, с фрикционным винтом для регулировки, угол открывания 50°. Нагрузка 48 кг (105,82 фунта). Подходит для серий профилей с фурнитурной камерой >= 16,5 мм.	5	
1330ST/16	Комплект ножниц для верхнеподвесного открывания длиной 16" (406,4 мм), из аустенитной нержавеющей стали AISI 304, с фрикционным винтом для регулировки, угол открывания 50°. Нагрузка 53 кг (116,84 фунта). Подходит для серий профилей с фурнитурной камерой >= 16,5 мм.	5	
Артикул	Описание	Шт.	Окраска
1330HD/20	Комплект ножниц для верхнеподвесного открывания длиной 20" (508 мм), из аустенитной нержавеющей стали AISI 304, двусторонние, с ограничителем открывания и фрикционным винтом для регулировки, углы открывания 20° или 25°. Нагрузка 115/108 кг (253,53/238,09 фунта). Подходит для серий профилей с фурнитурной камерой >= 16,5 мм.	5	
1330HD/24	Как 1330HD/20, но длиной 24" (609,6 мм), углы открывания 15° или 20°, нагрузка 125/120 кг (275,58/264,55 фунта).	5	
1330HD/28	Как 1330HD/20, но длиной 28" (711,2 мм), углы открывания 15° или 20°, нагрузка 135/130 кг (297,62/286,60 фунта).	5	
Артикул	Описание	Шт.	Окраска
1330.801	Приспособление для регулировки по высоте из ЦАМа с белой оцинковкой.	10	
Артикул	Описание	Шт.	Окраска
1346.1/6	Фрикционный ограничитель открывания из нержавеющей стали 304, 2 предустановленные подкладки из белого ЦАМа и 1 ключ из никелированного ЦАМа.	10	

Ответные планки, насадки на ручку и запирающие части

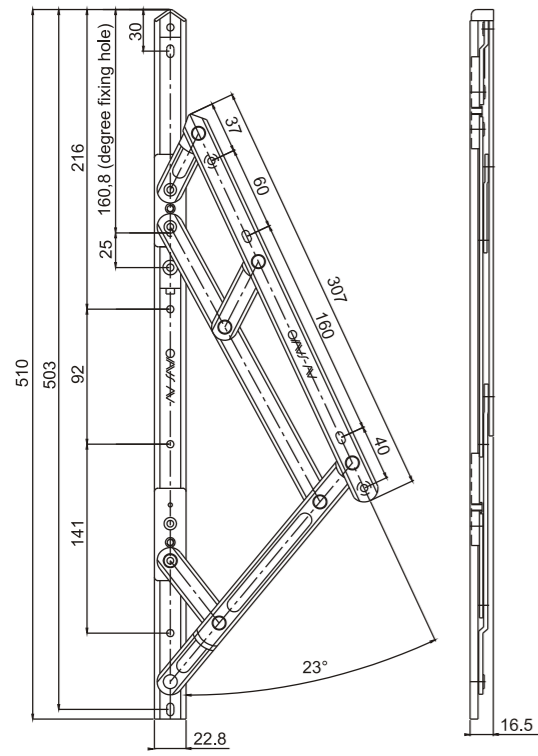


Ответные планки, насадки на ручку и запирающие части

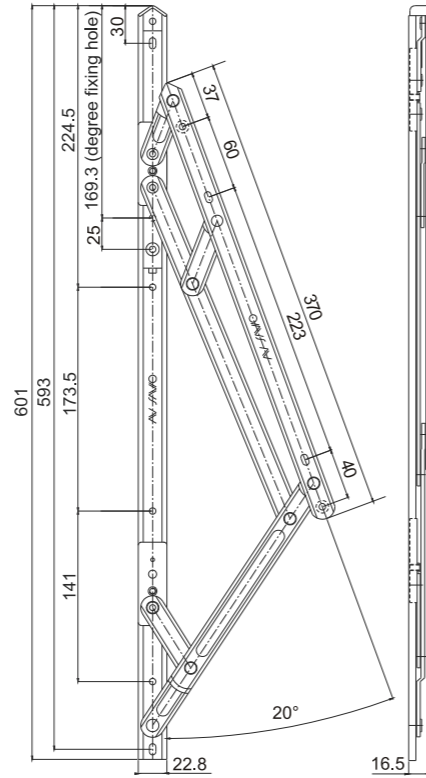


Ограничители открывания и фрикционные ножницы

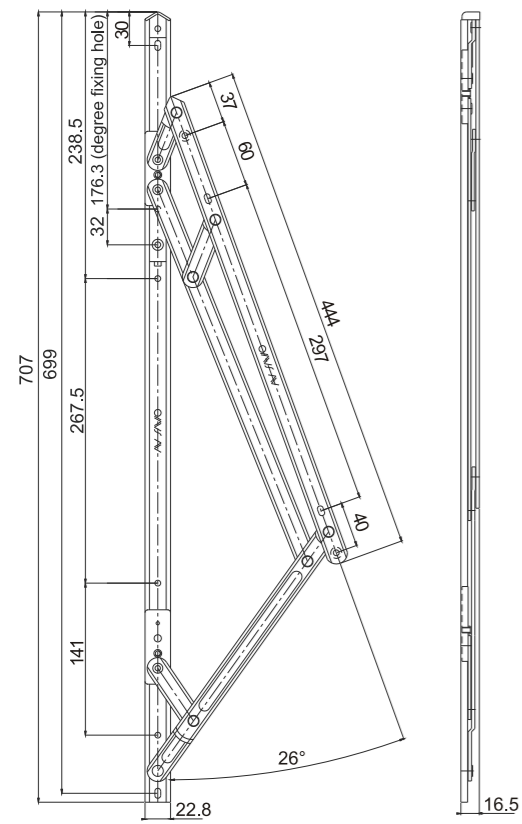
1330HD/20



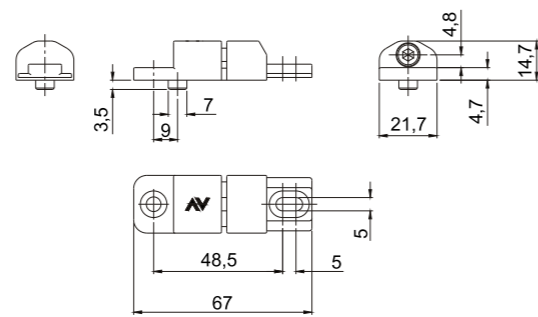
1330HD/24



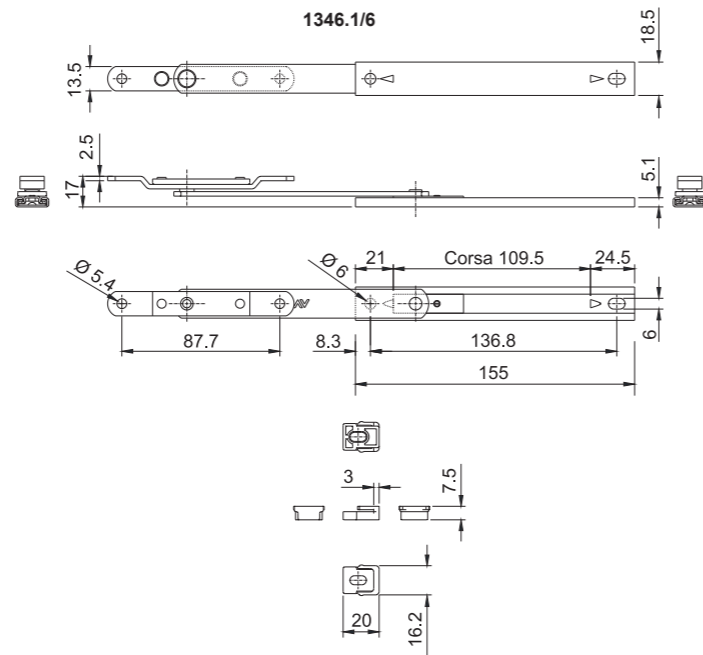
1330HD/28



1330.801



1346.1/6





Savio S.p.A.
Via Torino, 25 (S.S. 25) - 10050 Chiusa S. Michele (TO)
Tel. +39 011 964 34 64 - Fax +39 011 964 34 74
www.savio.it - export@savio.it

