

SISTEMAS DE ABERTURA PARA FACHADAS



Gama completa de accesorios y sistemas de abertura para fachadas

Compases para proyectante y practicable
Cremonas
Mecanismos de cierre
Soluciones innovadoras

Eficientes, versátiles, innovadoras: descubre la gama de soluciones para fachadas

Compases para proyectante y practicable

Extremadamente sólidos y dotados de óptimas geometrías, disponibles también para proyectantes de gran peso. Testados hasta 25.000 ciclos según la norma EN 13126-6, Garantizan prestaciones de alto nivel.

Cremonas

Diseñadas específicamente para las fachadas, la gama de las cremonas se enriquece con nuevos modelos, todas con empuñadura ergonómica, estética lineal y cursor en acero de alta resistencia. A disposición también en versión bidireccional.

Nuevos anclajes universales

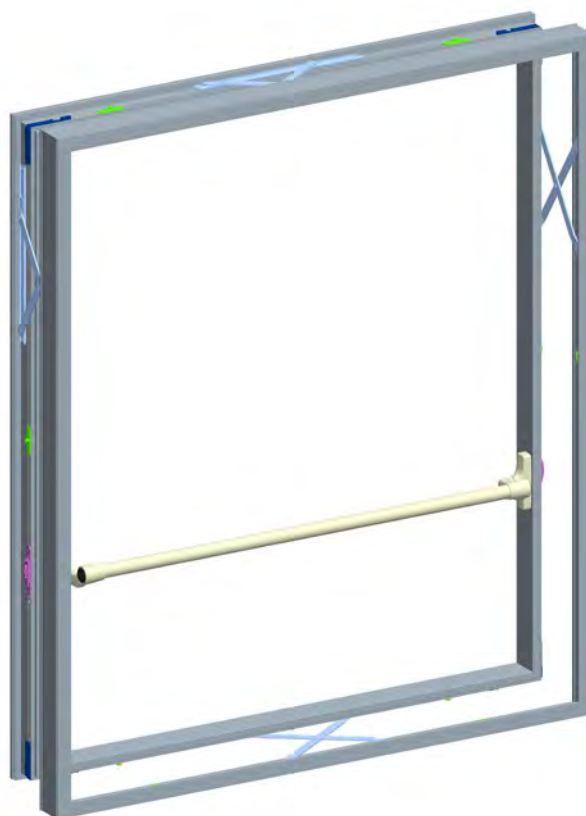
Los anclajes de nueva concepción, fácilmente adaptables a cualquiera medida, permiten una fijación sencilla y rápida sin hacer ningún mecanizado sobre la pletina. Gracias a este sistema la cremona se puede montar rápidamente y después conectarse a los anclajes.

Cremona doble unida por barra

Una solución práctica e innovadora, que permite una cómoda abertura en paralelo de la ventana incluso con una mano, actuando simultáneamente sobre las dos cremonas.

Sistemas de abertura Savio
para fachadas.
La funcionalidad en su
mejor forma.

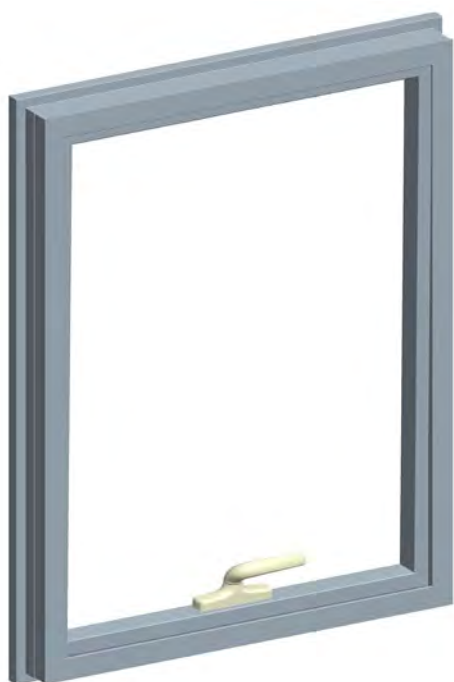
Abertura en paralelo



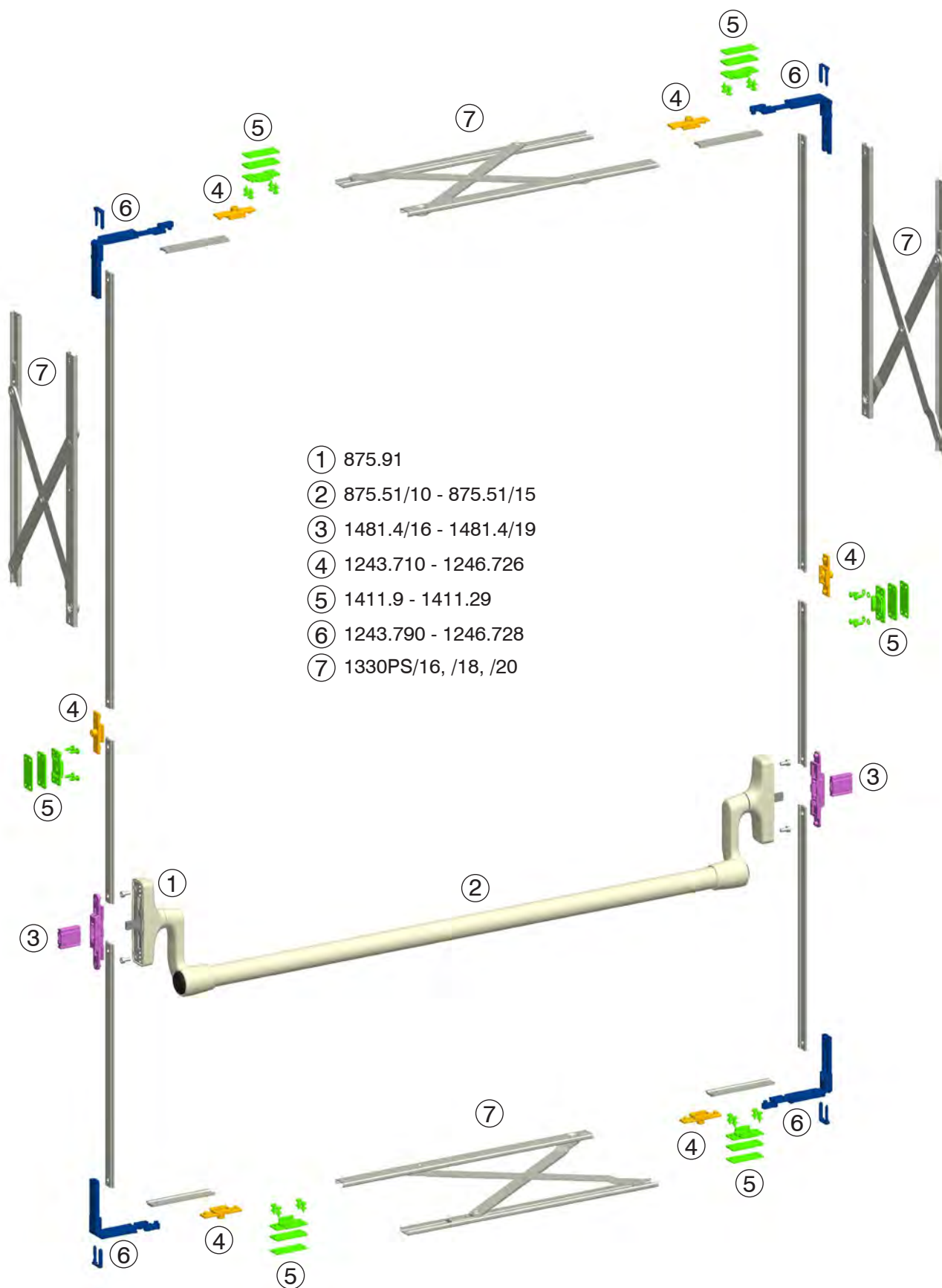
- Innovación
- Funcionalidad
- Rapidez de montaje

- Estética
- Excelente agarre
- Comodidad de maniobra

Proyectante

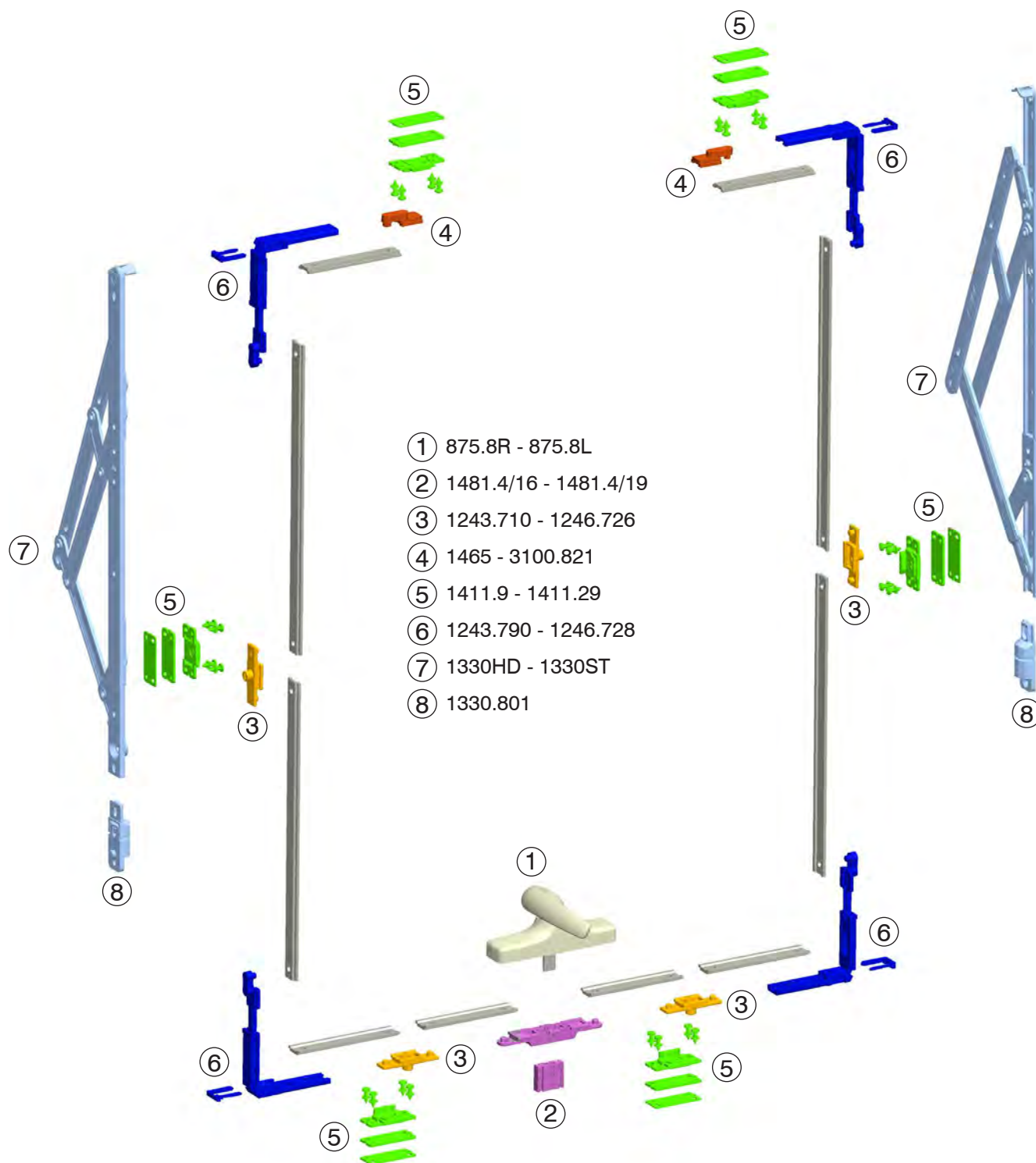


Abertura en paralelo con cremona doble art. 875.91 + 875.51/10, /15

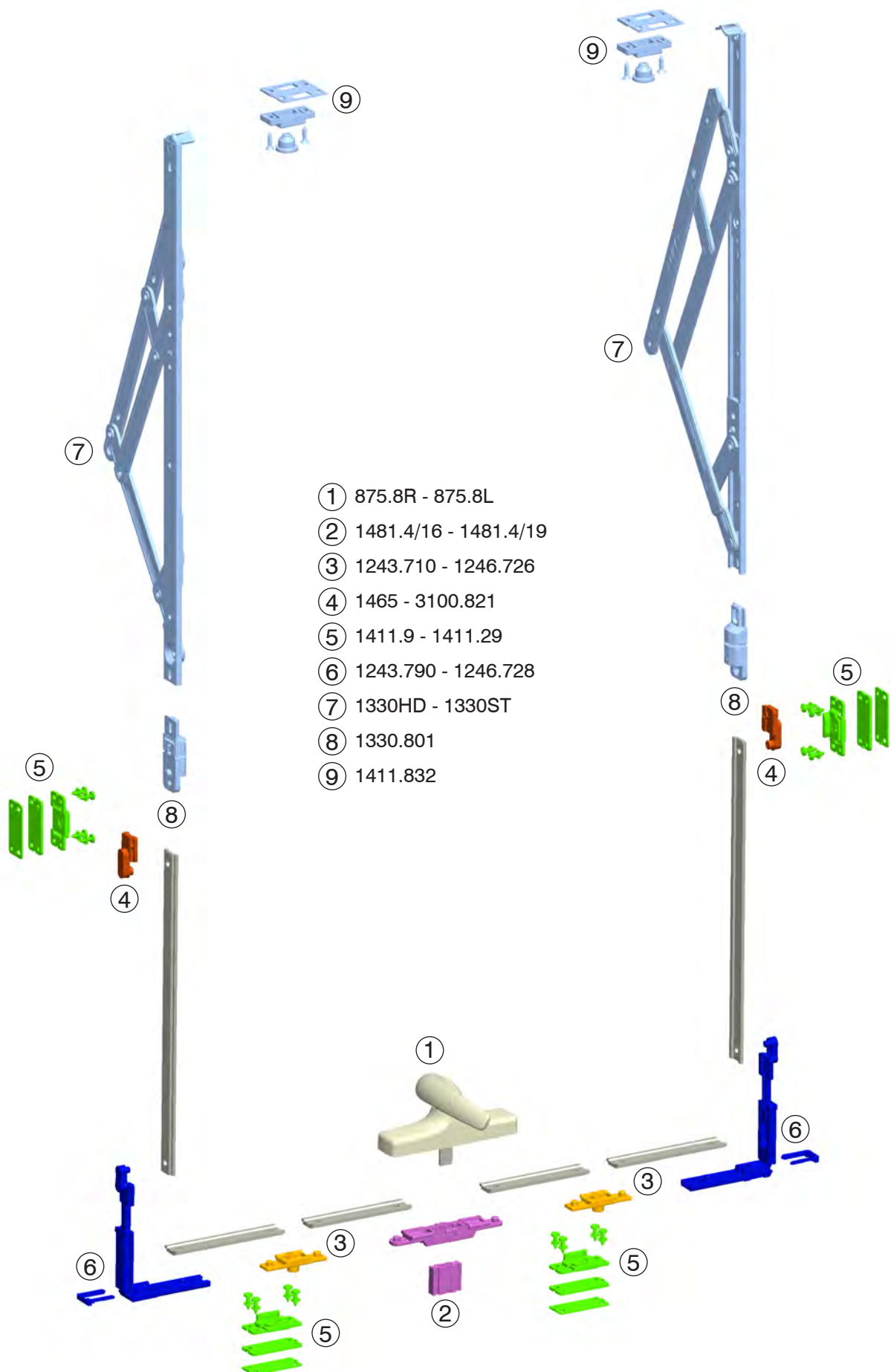


- ① 875.91
- ② 875.51/10 - 875.51/15
- ③ 1481.4/16 - 1481.4/19
- ④ 1243.710 - 1246.726
- ⑤ 1411.9 - 1411.29
- ⑥ 1243.790 - 1246.728
- ⑦ 1330PS/16, /18, /20

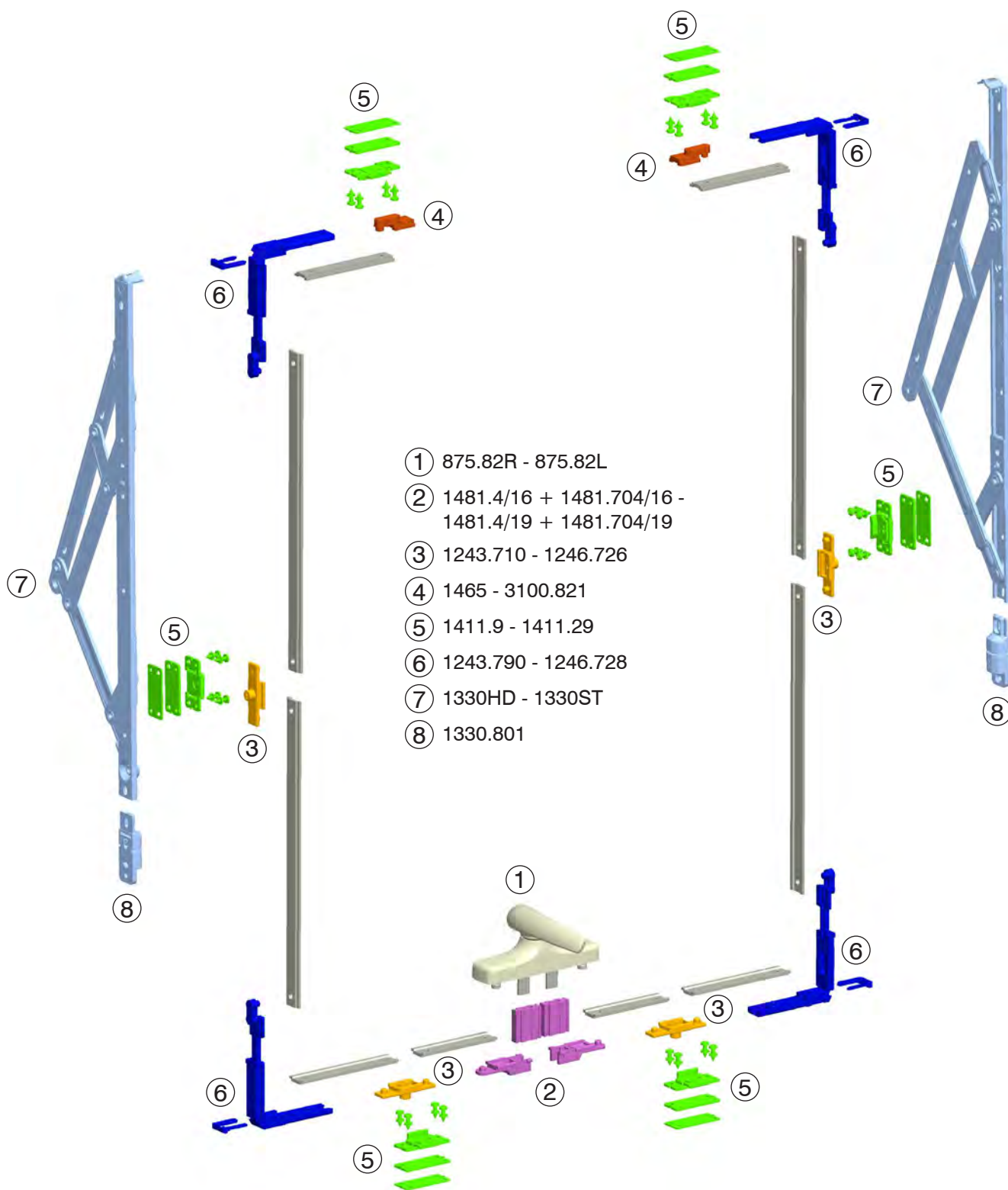
Proyectante con cremona art. 875.8R - 875.8L



Proyectante con cremona art. 875.8R - 875.8L

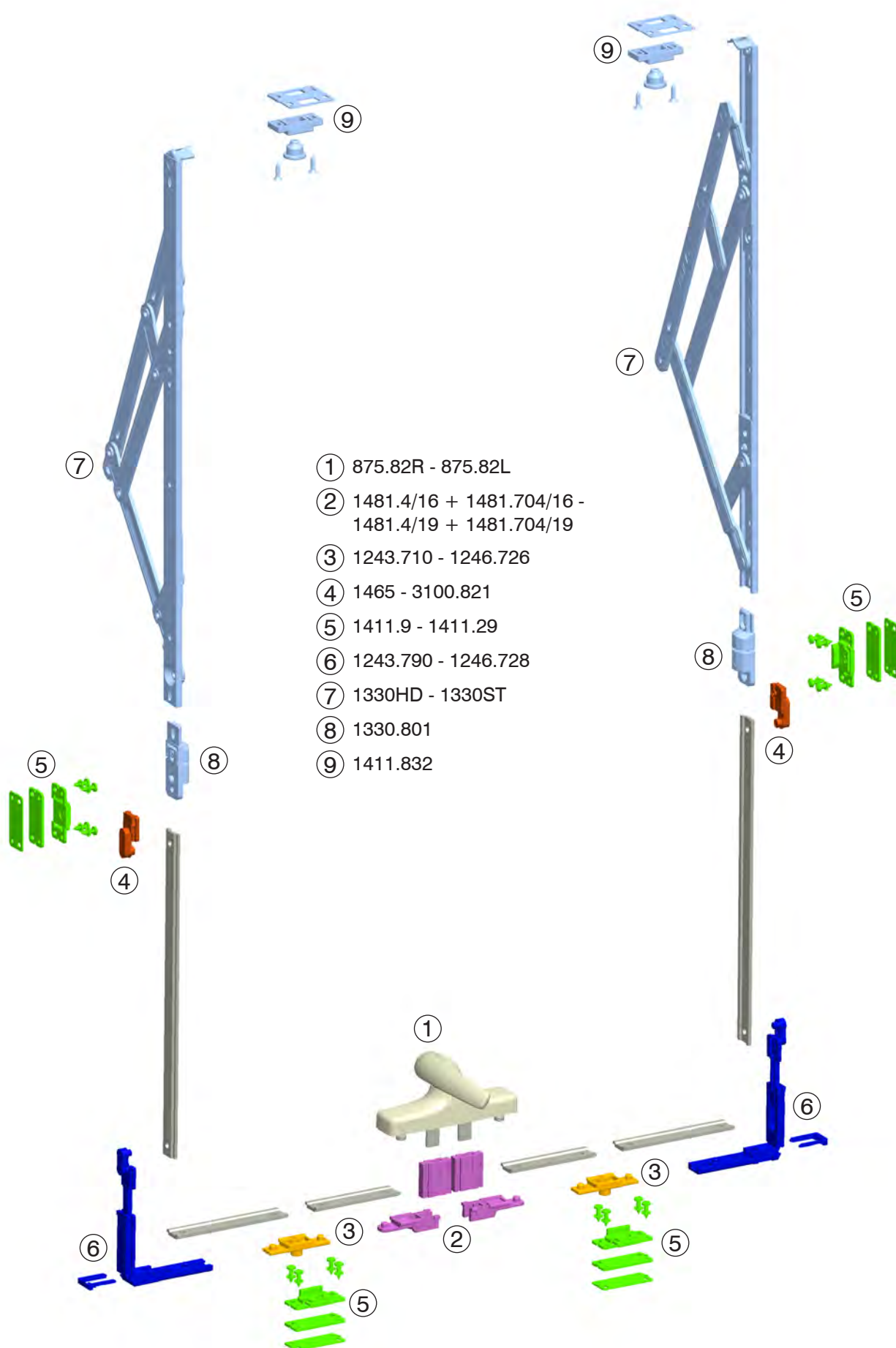


Proyectante con cremona art. 875.82R - 875.82L



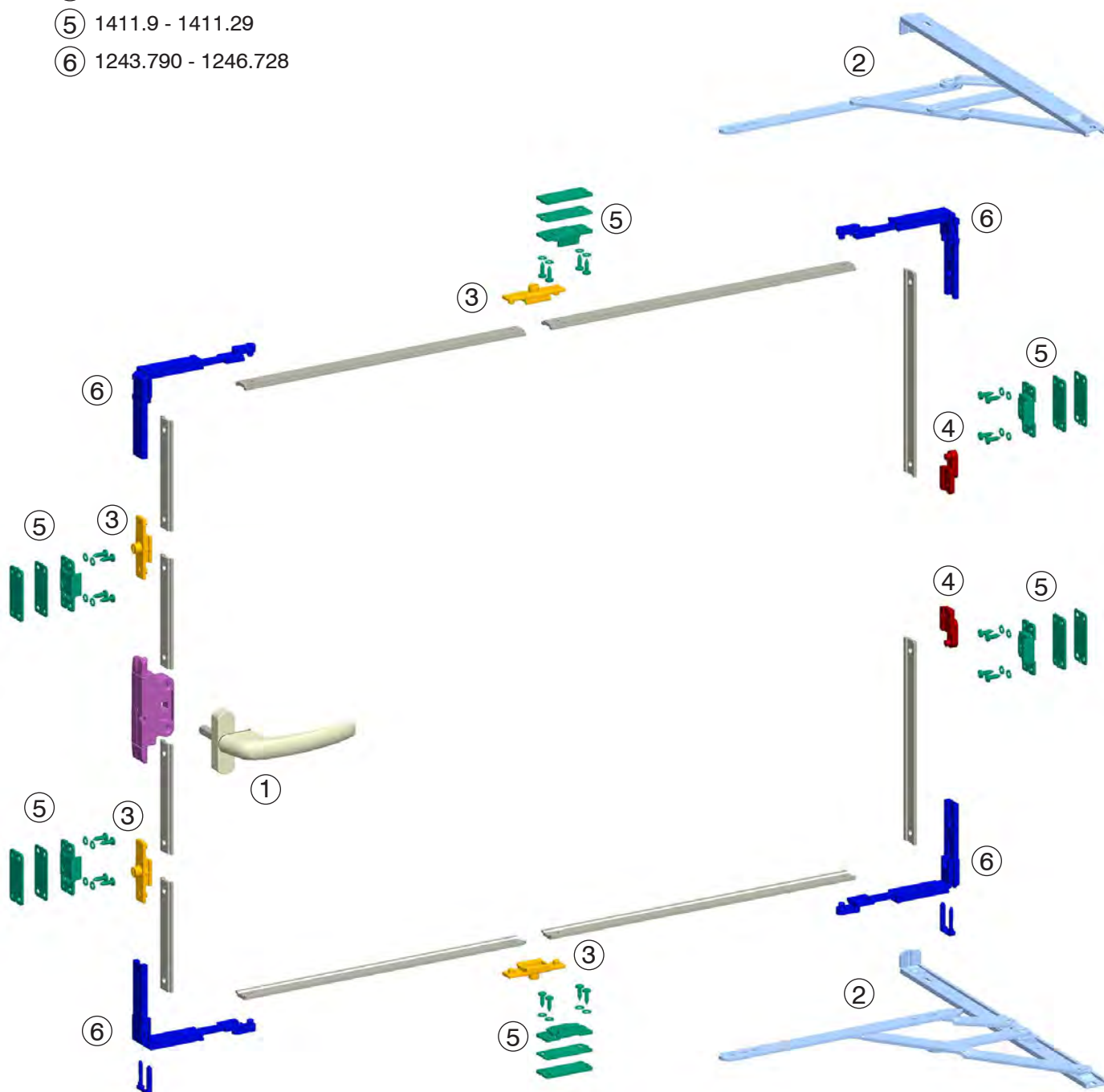
- ① 875.82R - 875.82L
- ② 1481.4/16 + 1481.704/16 -
1481.4/19 + 1481.704/19
- ③ 1243.710 - 1246.726
- ④ 1465 - 3100.821
- ⑤ 1411.9 - 1411.29
- ⑥ 1243.790 - 1246.728
- ⑦ 1330HD - 1330ST
- ⑧ 1330.801

Proyectante con cremona art. 875.82R - 875.82L



Practicable con manilla simple art. 1609 - 1609.1



- ① 1609 - 1609.1
- ② 1330SH
- ③ 1243.710 - 1246.726
- ④ 1465 - 3100.821
- ⑤ 1411.9 - 1411.29
- ⑥ 1243.790 - 1246.728




Cremonas y manillas simples

	Art.	Descripción	Unid.	Acabados
	875.8R	Cremona derecha para fachadas en aluminio fundido, entre-ejes 84,5-98 mm, 2 tornillos con cabeza cilíndrica allen enrasada M5x13 en acero inox 304.	5	1013, 9005, 9010, C, GR217, SILV
	875.8L	Como 875.8R pero izquierda.	5	1013, 9005, 9010, C, GR217, SILV
	Art.	Descripción	Unid.	Acabados
	875.753R	Cremona derecha para fachadas, con bombín de seguridad (llaves iguales), entre-ejes 84,5-98 mm, 2 tornillos con cabeza cilíndrica allen enrasada M5x13 en acero inox 304.	5	1013, 9005, 9010, GR217, SILV
	Art.	Descripción	Unid.	Acabados
	875.82R	Cremona bidireccional derecha para fachadas en aluminio fundido, entre-ejes 84,5-98 mm, 2 tornillos TORX® (T15) con cabeza cilíndrica M5x13 en acero inox 304.	5	1013, 1035, 8017, 9005, 9010, GR217, SILV
	875.82L	Como 875.82R pero izquierda.	5	1013, 1035, 8017, 9005, 9010, GR217, SILV
	Art.	Descripción	Unid.	Acabados
	875.754R	Cremona bidireccional derecha para fachadas, con bombín de seguridad (llaves iguales), entre-ejes 84,5-98 mm, 2 tornillos TORX® (T15) con cabeza cilíndrica M5x13 en acero inox 304.	5	1013, 9005, 9010, GR217, SILV
	Art.	Descripción	Unid.	Acabados
	875.91	Cremona doble en metal fundido, 2 anclajes para la barra y 2 tirantes en zamac, 2 tapones para la barra en nylon, 2 tornillos con cabeza cilíndrica allen M6.3x45 en acero cincado y 4 tornillos con cabeza cilíndrica allen enrasada M5x10 en acero inox.	1	C, 9005, 9010

Cremonas y manillas simples

	Art.	Descripción	Unid.	Acabados
	875.51/10	Barra de 1000 mm en aluminio lacado. Para utilizar con la cremona doble art. 875.91.	1	C, 9005, 9010
	875.51/15	Barra de 1500 mm en aluminio lacado. Para utilizar con cremona doble art. 875.91.	1	C, 9005, 9010
	Art.	Descripción	Unid.	Acabados
	1609	Manilla simple con base y empuñadura reducida, en aluminio y nylon, cuadradillo de 7 mm y 2 tornillos con cabeza rebajada M5x35 en acero cincado.	5	9005, 9010, C
	1609.1	Manilla simple con base y empuñadura reducida, en aluminio y nylon, cuadradillo de 7 mm (saliente de 62.5 mm) y 2 tornillos con cabeza rebajada M5x70 en acero cincado.	5	9005, 9010, C

Cerraderos, anclajes y ganchos

	Art.	Descripción	Unid.	Acabados
	1243.710	Anclaje en zamac cincado negro, 1 tapón en poliuretano.	40	
	Art.	Descripción	Unid.	Acabados
	1243.790	Ángulo de reenvío superior, en zamac cincado negro.	10	
	Art.	Descripción	Unid.	Acabados
	1246.726	Cierre en zamac cincado negro, 1 tapón en poliuretano.	40	

Cerraderos, anclajes y ganchos

	Art.	Descripción	Unid.	Acabados
	1246.728	Ángulo de reenvío superior, en zamac cincado negro.	10	
	Art.	Descripción	Unid.	Acabados
	1411.6	Cerradero en zamac cincado negro, 1 espesor en nylon de 2 mm.	100	
	1411.8	Cerradero en zamac cincado negro, 1 espesor en nylon de 2 mm.	100	
	Art.	Descripción	Unid.	Acabados
	1411.7	Cerradero regulable en zamac cincado negro.	100	
	Art.	Descripción	Unid.	Acabados
	1411.9	Kit cerradero regulable en acero inox y zamac cincado blanco, 2 espesores en nylon negro (1 mm y 2 mm), 4 tornillos autoroscantes con cabeza cilíndrica Ø 3,9x13 y 4 arandelas en acero inox.	40	
	1411.29	Kit cerradero regulable en acero inox y zamac cincado blanco, 2 espesores en nylon negro (1 mm y 2 mm), 4 tornillos autoroscantes con cabeza cilíndrica Ø 3,9x13 y 4 arandelas en acero inox.	100	
	Art.	Descripción	Unid.	Acabados
	1411.10	Kit cerradero regulable en acero inox y zamac cincado blanco, 2 espesores en nylon negro (1 mm y 2 mm), 4 tornillos autoroscantes con cabeza cilíndrica Ø 3,9x13 y 4 arandelas en acero inox.	40	


Cerraderos, anclajes y ganchos

Image	Art.	Descripción	Unid.	Acabados
	1411.800/1	Kit espesores para el cerradero regulable (1 espesor de 1 mm y un espesor de 2 mm en nylon negro). Utilizar junto al art. 1411.9/.29.	40	
	1411.801/1	Kit de espesores para cerradero antipalanca art. 1411.832 (1 espesor de 1 mm y un espesor de 2 mm en nylon negro).	40	
	1411.832	Kit cerradero antipalanca con prisionero premontado en zamac cincado blanco y acero inox, 2 espesores en nylon negro (1 mm y 2 mm), 2 tornillos autoroscantes con cabeza rebajada Ø 3,9x16 en acero inox. Utilizar con los compases art. 1330HD/20, 1330HD/24 y 1330HD/28.	20	
	1465	Cierre terminal en zamac cincado negro, 1 tapón de poliuretano y 1 reductor Ø 6-Ø 8 de nylon.	100	
	1481.4/16	Kit anclajes cremona para fachadas (tubular 16,5 ÷ 23 mm) en zamac cincado blanco y aluminio extruido, 1 reductor Ø 6-Ø 8 mm en nylon negro, prisionero en acero inox premontado.	20	
	1481.4/19	Kit anclajes cremona para fachadas (tubular 23 ÷ 29,5 mm) en zamac cincado blanco y aluminio extruido, 1 reductor Ø 6-Ø 8 mm en nylon negro, prisionero en acero inox premontado.	20	







Cerraderos, anclajes y ganchos

	Art.	Descripción	Unid.	Acabados
	1481.40	Kit anclajes cremona para fachadas en zamac cincado blanco y aluminio extruído, 2 prisioneros M5x10 en acero inox.	100	
	Art.	Descripción	Unid.	Acabados
	1481.704/16	Alargador (tubular 16,5 ÷ 23 mm) para cremonas bidireccionales en aluminio bruto, 1 prisionero M5x10 en acero inox. Utilizar junto al art. 1481.4/16.	20	
	1481.24/16	Como art. 1481.704/16.	100	
	Art.	Descripción	Unid.	Acabados
	1481.704/19	Alargador (tubular 23÷29.5 mm) para cremonas bidireccionales en aluminio bruto, 1 prisionero M5x10 en acero inox. Utilizar junto al art. 1481.4/19.	20	
	1481.24/19	Como art. 1481.704/19.	100	
	Art.	Descripción	Unid.	Acabados
	1481.704/300	Alargador de 3 metros para cremonas bidireccionales en aluminio bruto. Utilizar junto al art. 1481.40.	1	
	Art.	Descripción	Unid.	Acabados
	3100.821	Gancho en zamac cincado negro, 1 tapón en polietileno de baja densidad, dicho Escorene, 1 reductor Ø 6-Ø 8 mm.	40	

Compases para proyectantes y practicables

	Art.	Descripción	Unid.	Acabados
	1307.8	Pareja de compases regulables (izquierdo + derecho) a 2 emplazamientos, para abatible, con dispositivo de bloqueo en posición de abierto, en acero inox 316. Para perfiles con luz 16,5 mm.	5	

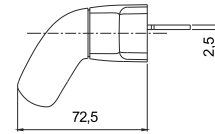
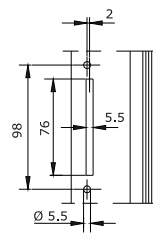
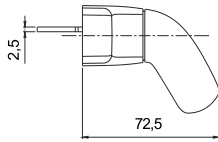
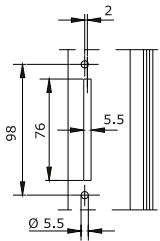
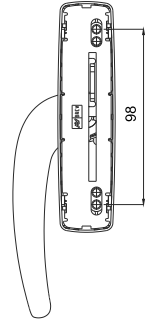
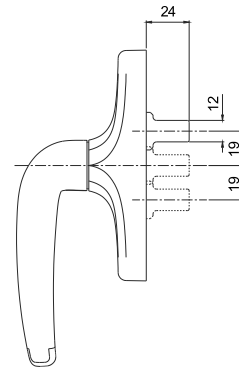
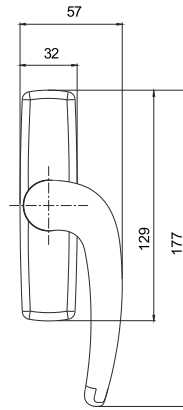
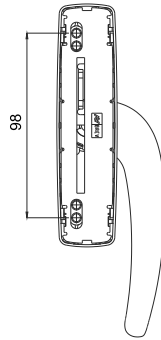
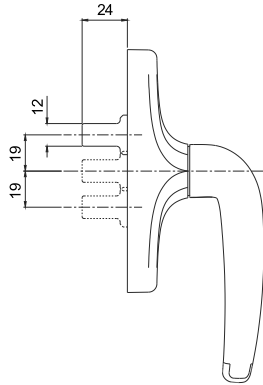
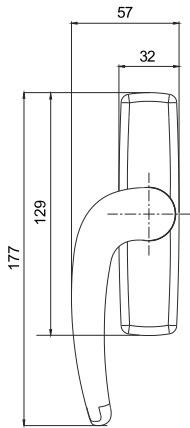
Compases para proyectantes y practicables

	Art.	Descripción	Unid.	Acabados
	1330PS/16	Pareja de compases 16" (400 mm) de largo con abertura paralela, en acero inox austenítico AISI 304, prisionero de regulación, abertura 200 mm. Soporte : 42 Kg. Se puede utilizar sobre todo los perfiles con luz > = 21 mm.	5	
	1330PS/18	Como 1330PS/16 pero de 18" (475 mm). Soporte: 50 Kg.	5	
	1330PS/20	Como 1330PS/16 pero de 20" (525 mm). Soporte: 55 Kg.	5	
	Art.	Descripción	Unid.	Acabados
	1330SH/14	Pareja de compases para practicable largo 14" (355,6 mm), en acero inox austenítico AISI 304, prisionero que permite la regulación, ángulo de abertura 88°. Soporte : 43 Kg (94,80 lbs). Se puede utilizar sobre todo los perfiles con luz > = 16.5 mm.	5	
	1330SH/16	Pareja de compases para practicable largo 16" (406,40 mm), en acero inox austenítico AISI 304, prisionero que permite la regulación, ángulo de abertura 88°. Soporte : 45 Kg (99,208 lbs). Se puede utilizar sobre todo los perfiles con luz > = 16.5 mm.	5	
	Art.	Descripción	Unid.	Acabados
	1330ST/14	Pareja de compases para proyectante largo 14" (355.6 mm), en acero inox austenítico AISI 304, prisionero que permite la regulación, ángulo de abertura 50°. Soporte : 48 Kg (105,82 lbs). Se puede utilizar sobre todo los perfiles con luz > = 16.5 mm.	5	
	1330ST/16	Pareja de compases para proyectante largo 16" (406,40 mm), en acero inox austenítico AISI 304, prisionero que permite la regulación, ángulo de abertura 50°. Soporte : 53 Kg (116,84 lbs). Se puede utilizar sobre todo los perfiles con luz > = 16.5 mm.	5	
	Art.	Descripción	Unid.	Acabados
	1330HD/20	Pareja de compases para proyectante largo 20" (508 mm), en acero inox austenítico AISI 304, ambidiestro, con limitador de abertura y prisionero que permite la regulación, ángulo de abertura 20° o 25°. Soporte : 115/108 Kg (253,53/238,09 lbs.). Se puede utilizar sobre todo los perfiles con luz > = 16.5 mm.	5	
	1330HD/24	Como 1330HD/20 pero largo 24" (609,6 mm), con ángulo de abertura 15° o 20° y soporte: 125/120 Kg (275,58/264,55 lbs).	5	
	1330HD/28	Como 1330HD/20 pero largo 28" (711.2 mm), con ángulo de abertura 15° o 20° y soporte: 135/130 Kg (297,62/286,60 lbs).	5	
	Art.	Descripción	Unid.	Acabados
1330.801	Complemento para regulación en altura de zamac cincado blanco.	10		
	Art.	Descripción	Unid.	Acabados
	1346.1/6	Compás a fricción limitador de abertura en acero inox 304, 2 espesores en zamac cincado blanco y 1 llave de desenganche en zamac niquelado.	10	

Cremonas y manillas simples

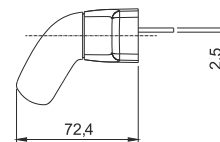
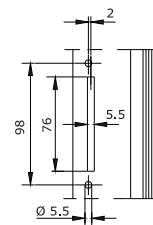
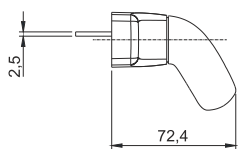
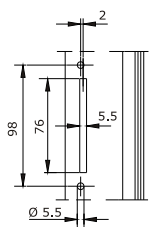
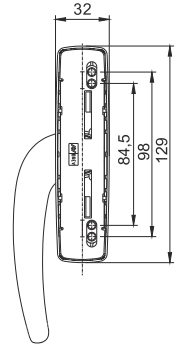
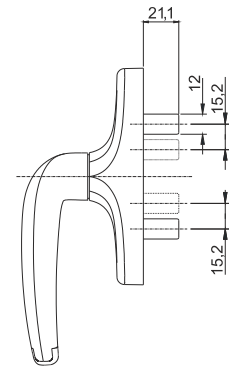
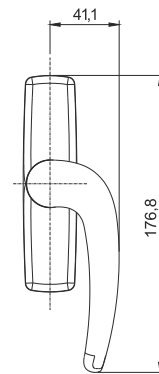
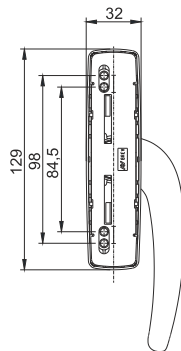
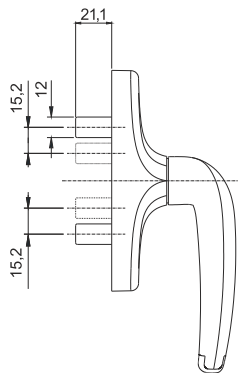
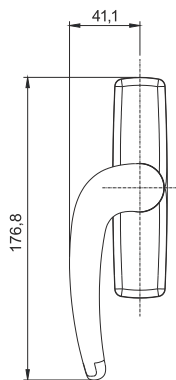
875.8R

875.8L



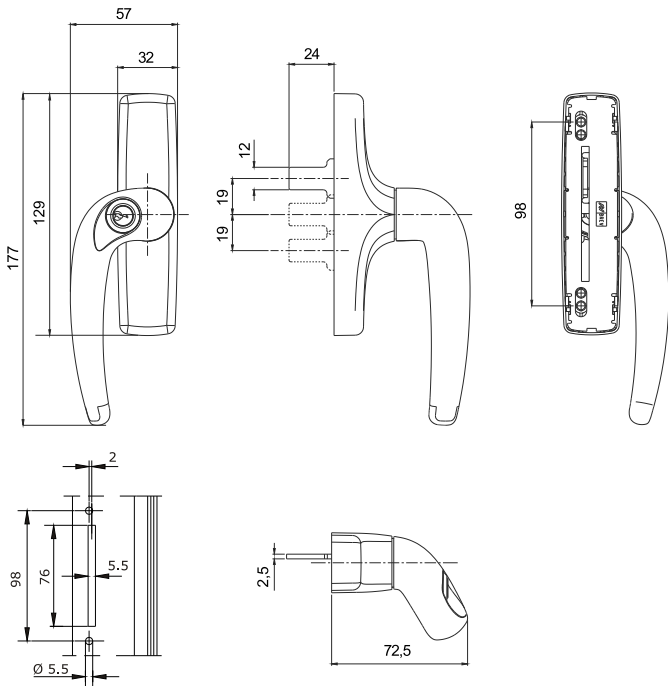
875.82R

875.82L

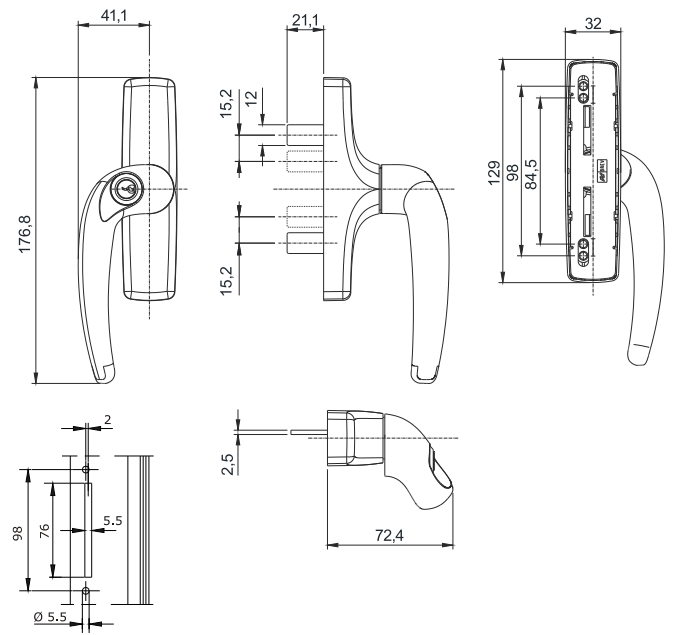


Cremonas y manillas simples

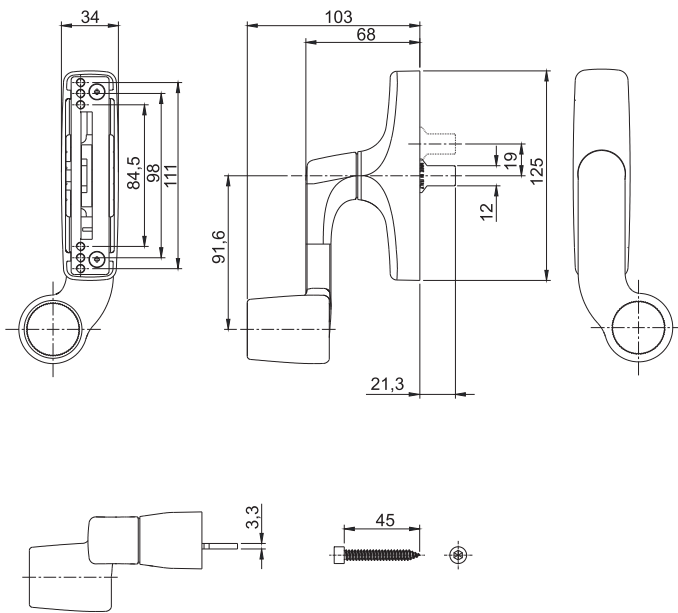
875.753R



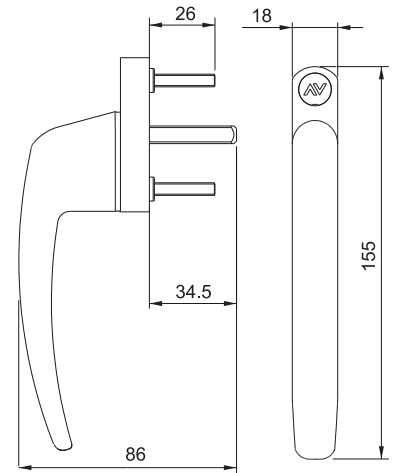
875.754R



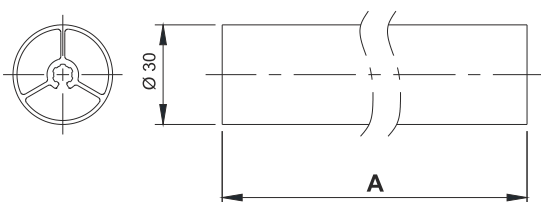
875.91



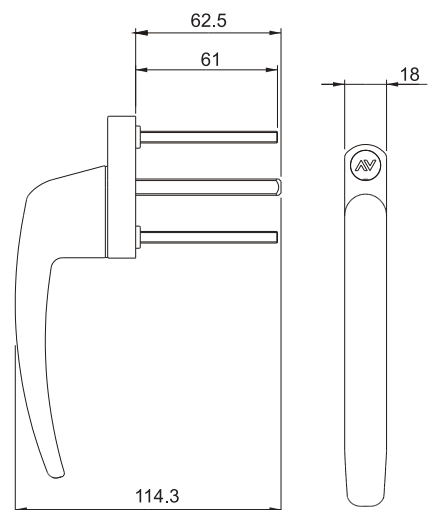
1609



875.51/10 - 875.51/15



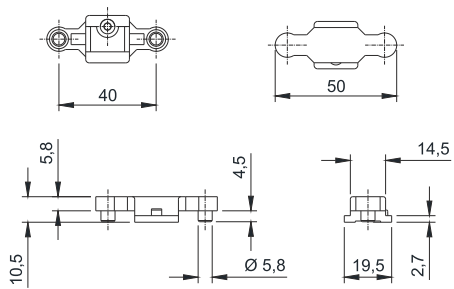
1609.1



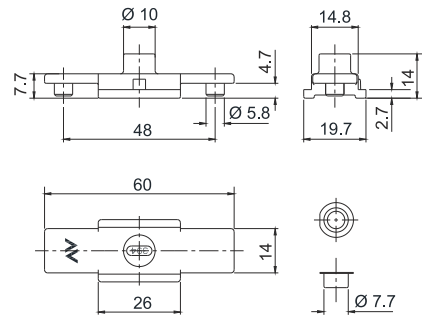
Art.	A
875.51/10	1000
875.51/15	1500

Cerraderos, anclajes y ganchos

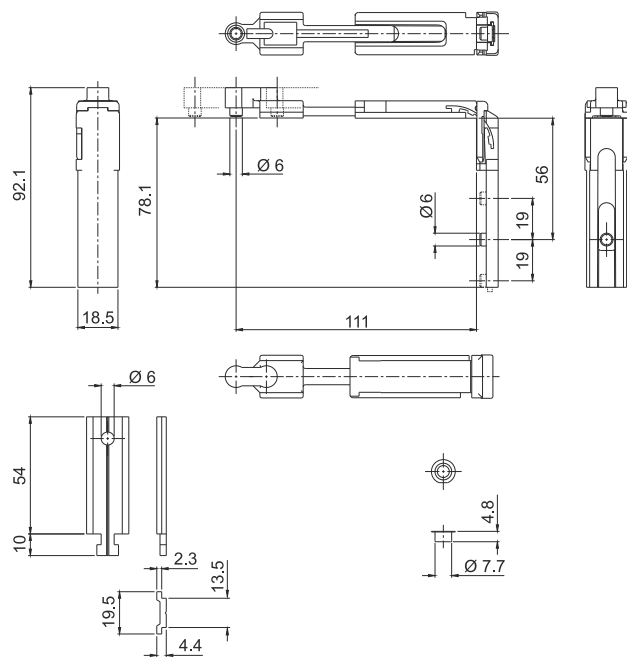
1243.710



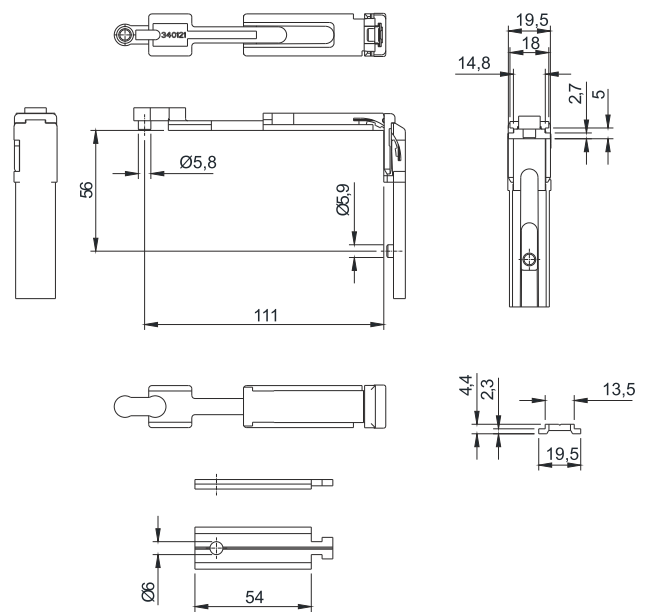
1246.726



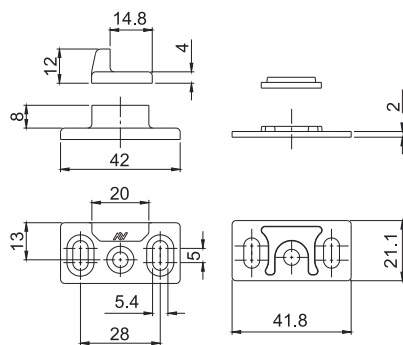
1246.728



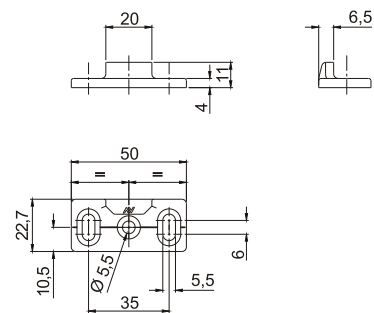
1243.790



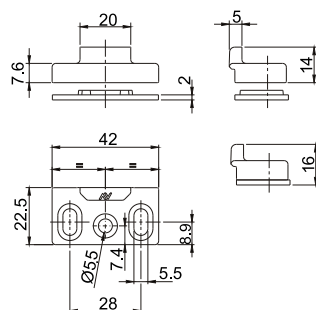
1411.6



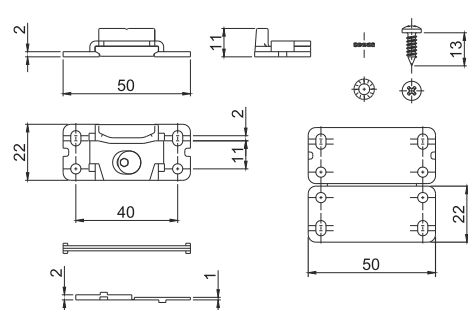
1411.7



1411.8

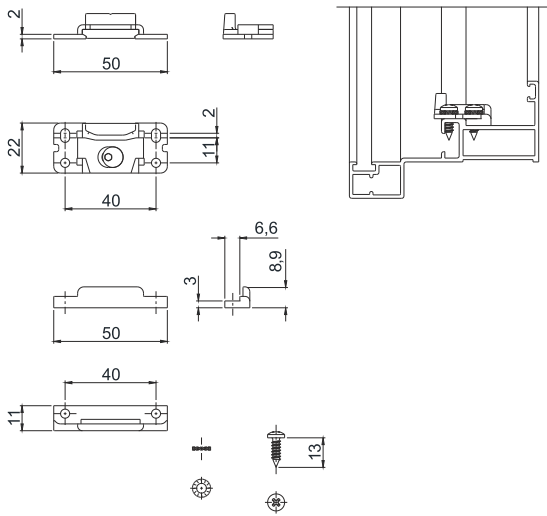


1411.9.29

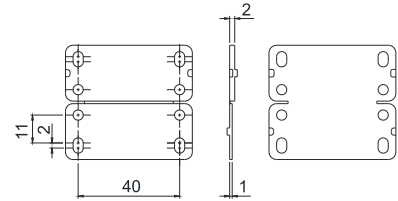


Cerraderos, anclajes y ganchos

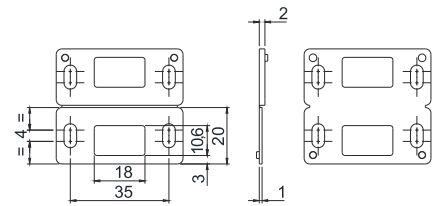
1411.10



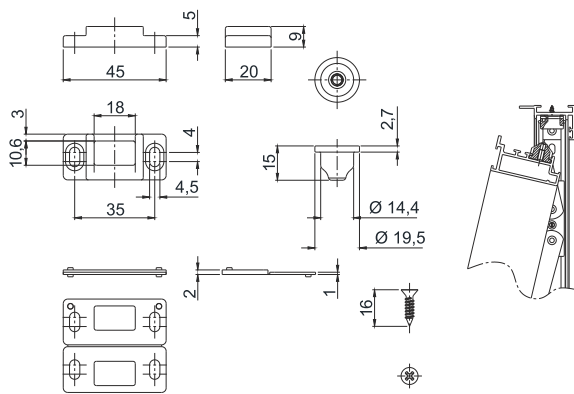
1411.800/1



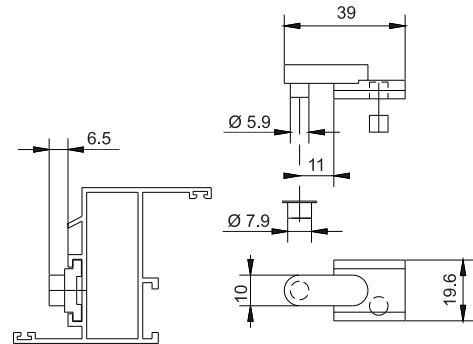
1411.801/1



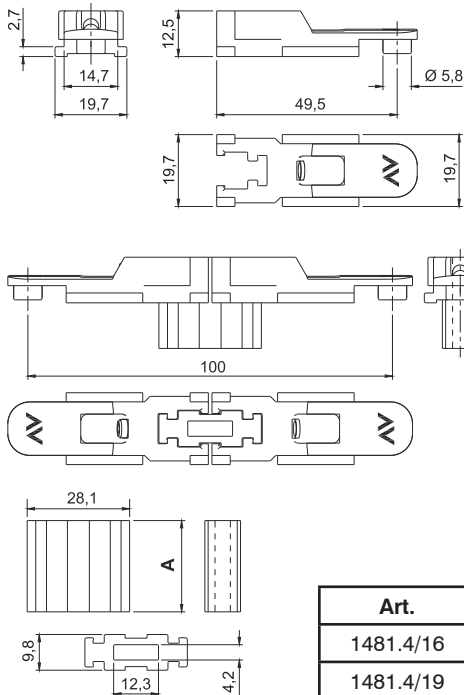
1411.832



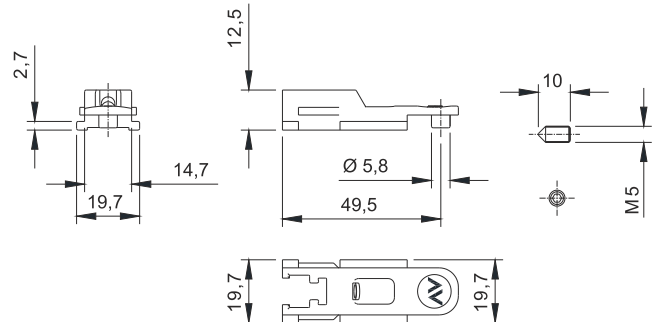
1465



1481.4/16, /19



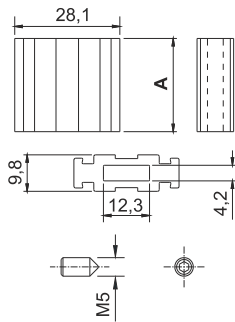
1481.40



Art.	A
1481.4/16	25
1481.4/19	31

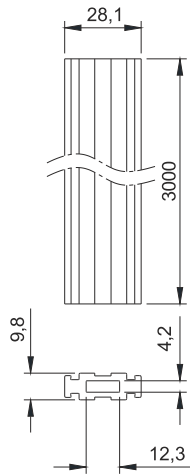
Cerraderos, anclajes y ganchos

1481.704/16, /19 - 1481.24/16, /19

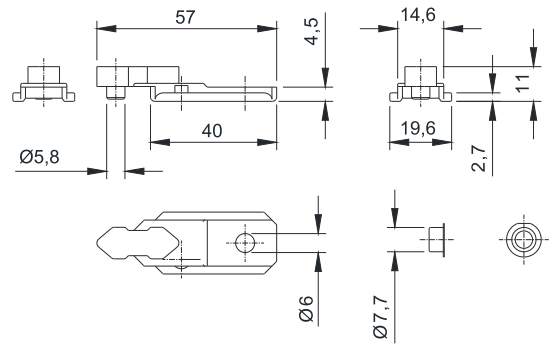


Art.	A
1481.704/16, 1481.24 /16	25
1481.704/19, 1481.24 /19	31

1481.704/300

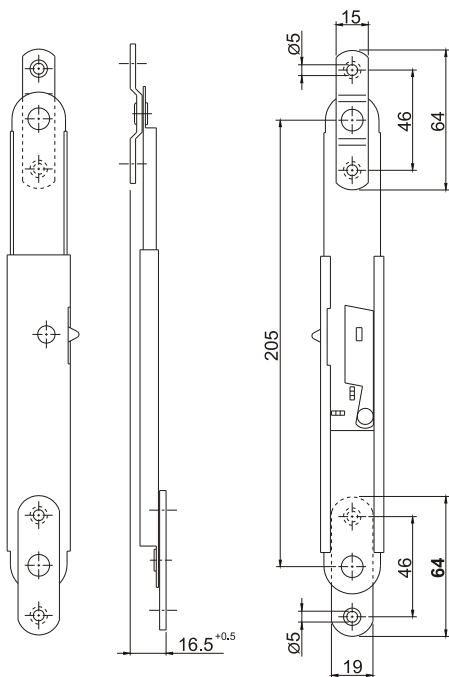


3100.821

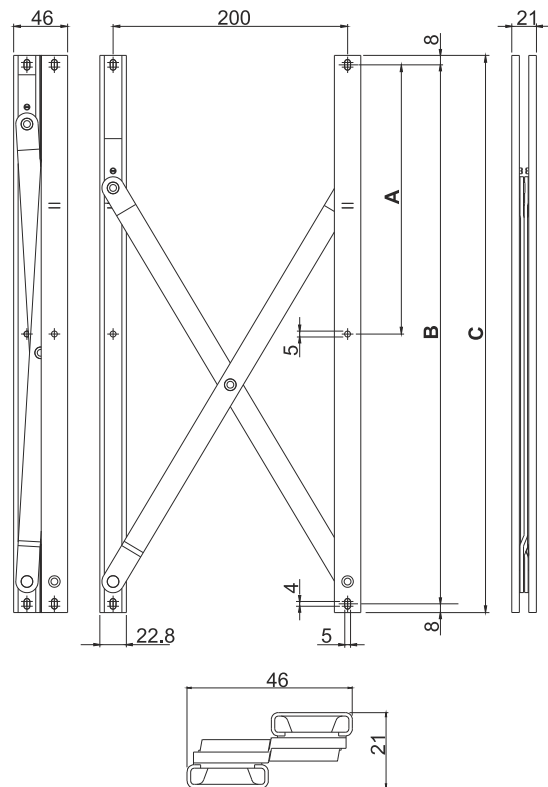


Compases para proyectantes y practicables

1307.8



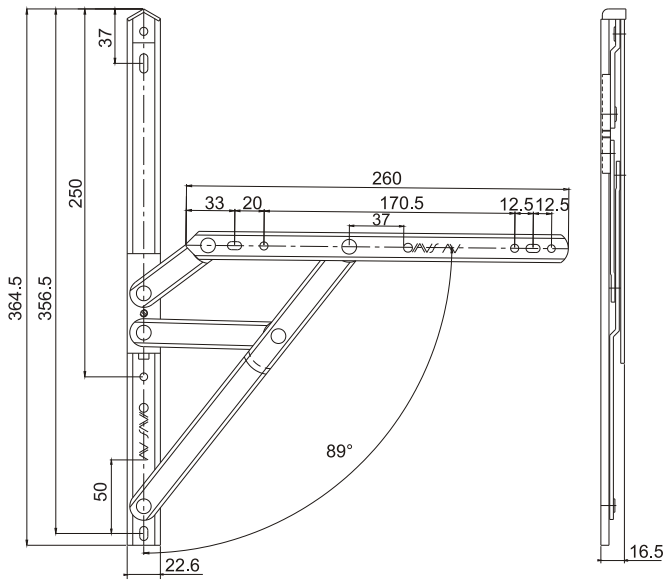
1330PS/16, /18, /20



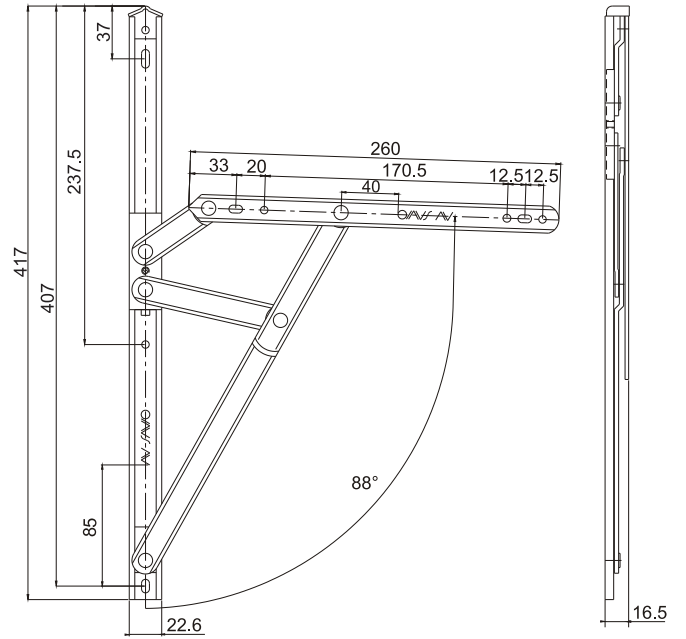
Art.	A	B	C	H max (mm)	L max (mm)	Weight capacity (Kg)
1330PS/16	192	384	400	800	1000	42
1330PS/18	229.5	459	475	1000	1200	50
1330PS/20	254.5	509	525	1200	1400	55

Compases para proyectantes y practicables

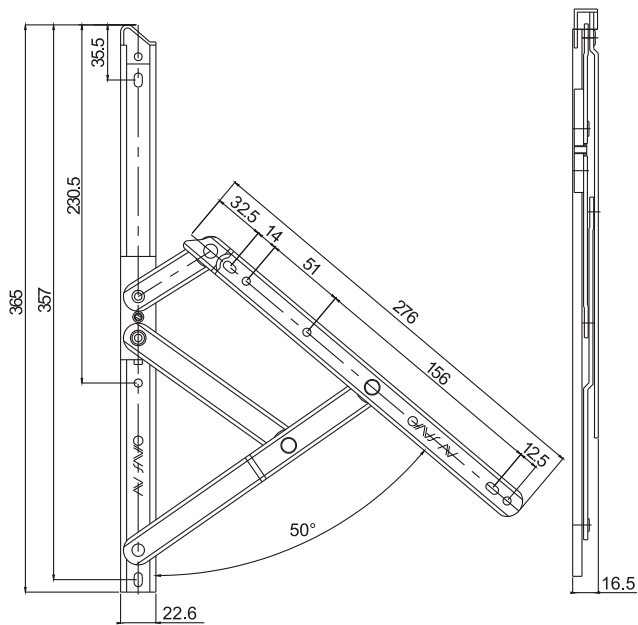
1330SH/14



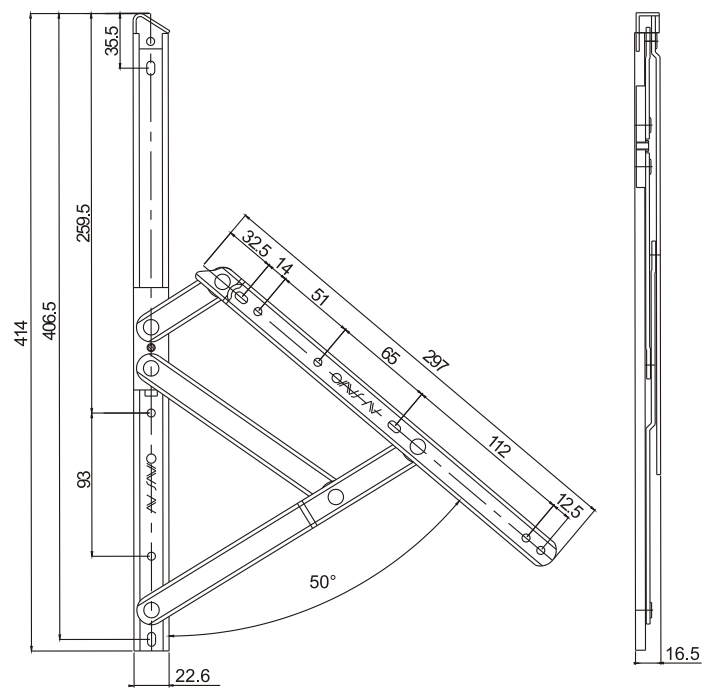
1330SH/16



1330ST/14

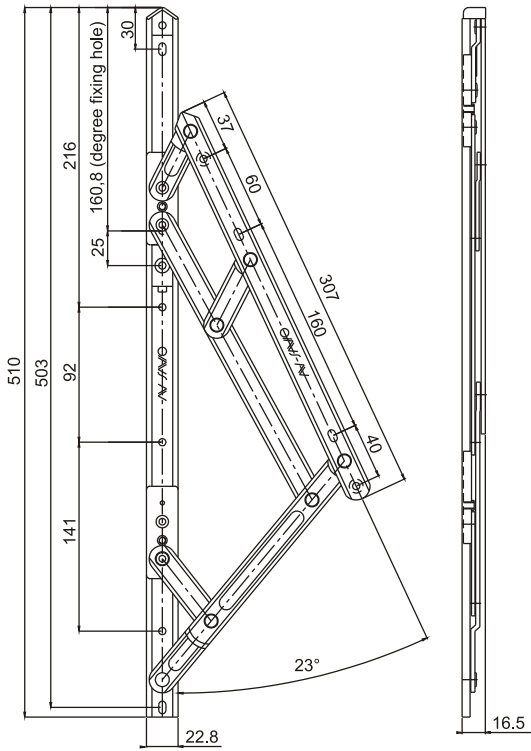


1330ST/16

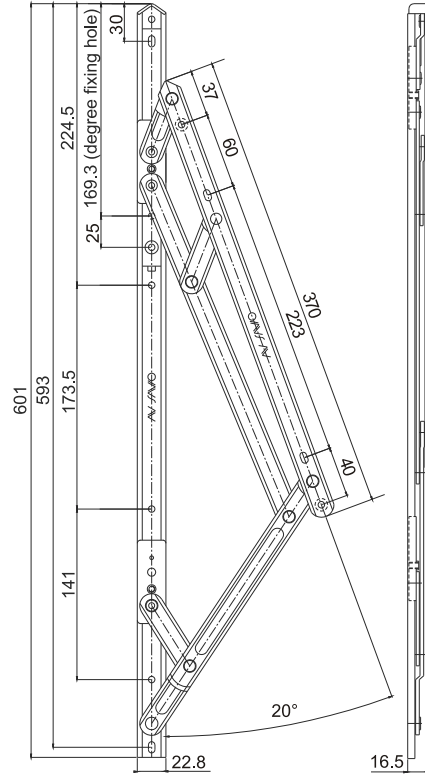


Compases para proyectantes y practicables

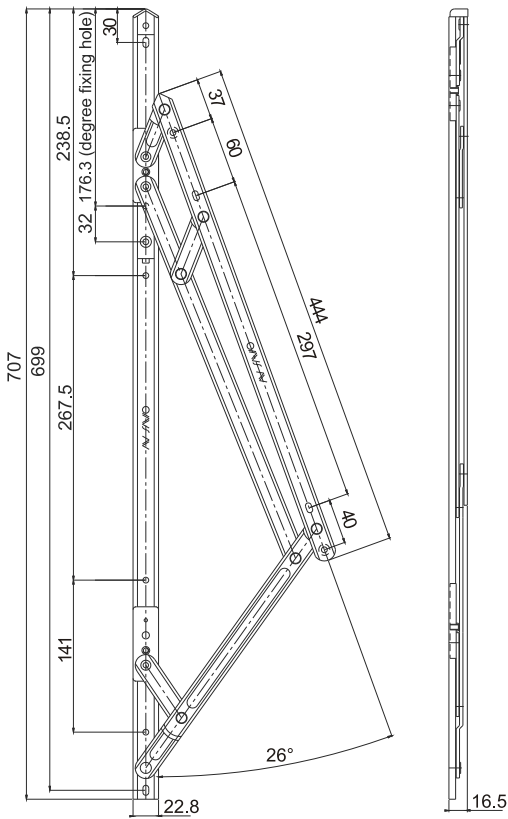
1330HD/20



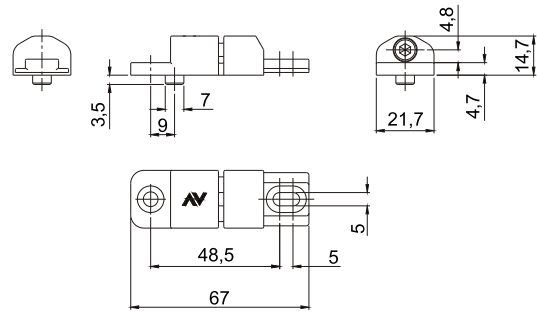
1330HD/24



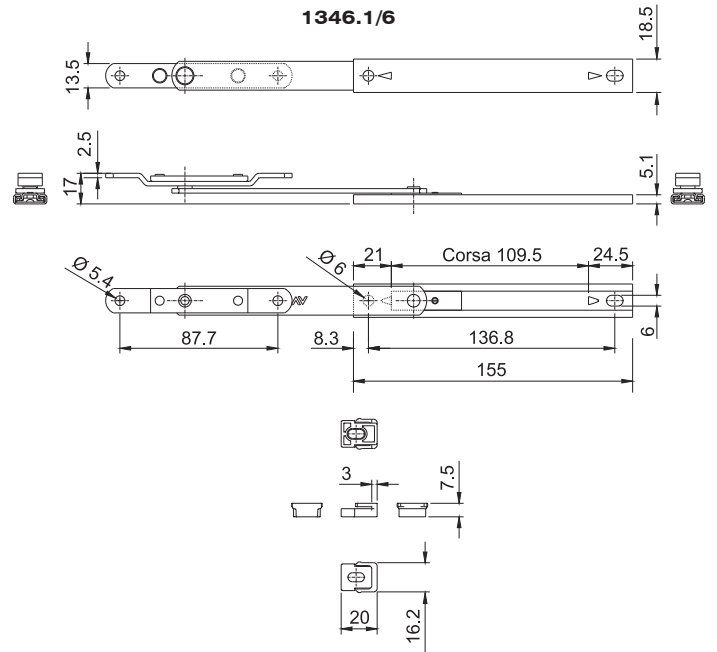
1330HD/28



1330.801



1346.1/6





Savio S.p.A.
Via Torino, 25 (S.S. 25) - 10050 Chiusa S. Michele (TO)
Tel. +39 011 964 34 64 - Fax +39 011 964 34 74
www.savio.it - export@savio.it

