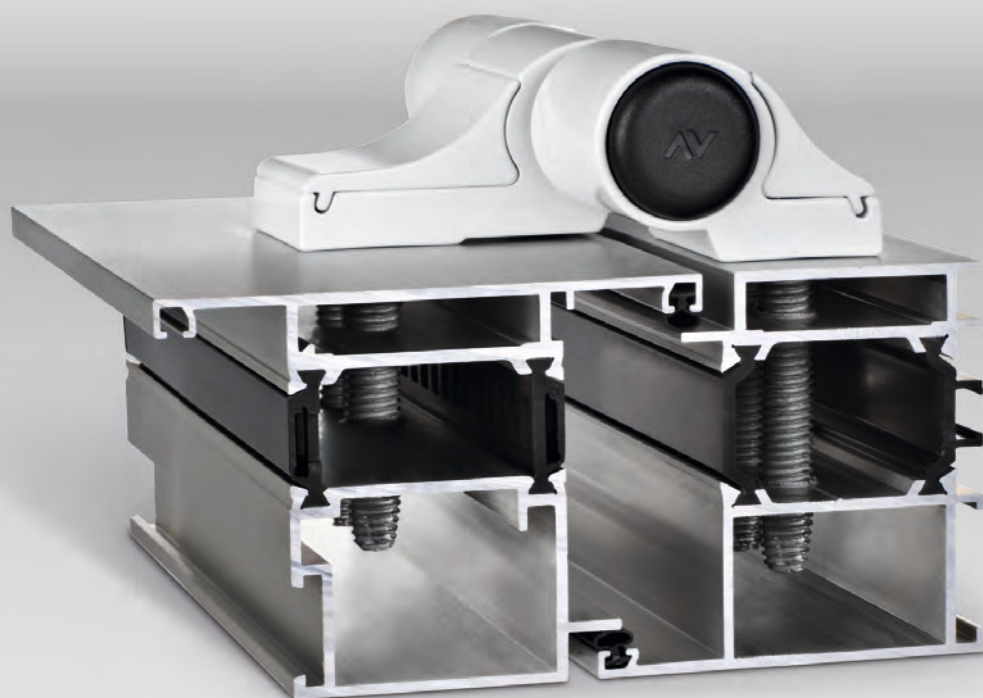


КОМПЛЕКТ ДЛЯ КРЕПЛЕНИЯ СО СПЕЦИАЛЬНЫМИ ВИНТАМИ



ГАММА КОМПЛЕКТОВ КРЕПЛЕНИЯ ДЛЯ ДВУХ- И ТРЕХСЕКЦИОННЫХ ПЕТЕЛЬ MECHANICA

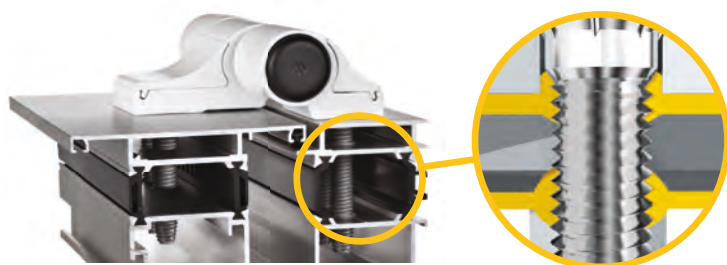
- только для профилей с термовставкой
- подходит для всех существующих моделей петель Mechanica
- две версии: белая оцинковка и нержавеющая сталь
- самонарезающие
- различная длина
- высокий момент затяжки



FIXIA ОТ САВИО ВЫДЕРЖИВАЕТ В 1.230 РАЗ БОЛЬШЕ СВОЕГО ВЕСА

Число 1.230 рассчитано для системы Fixia с 8 винтами по 23,3 г, установленными на 2 двухсекционные петли Mechanica

savio.it



Рекорд надежности крепления. Особая форма винта Fixia с коническим наконечником позволяет выполнить очень надежное крепление к профилю, так как увеличивает толщину захвата резьбы. При закручивании этот винт постепенно расширяет отверстие и удваивает толщину профиля в том месте, где находится резьба. Это явление, называемое осадкой, обеспечивает очень прочное и долговечное крепление.

230 КГ.

Новый винт Fixia от Савио – это специальный запатентованный винт для петель **Mechanica**, для профилей с термовставкой, обладающий рекордными показателями:

- нагрузка 230 кг по нормативу EN 1191:2002
- совместим со стандартными версиями петель Mechanica
- может использоваться для монолитных петель и петель с подкладкой
- радикальное сокращение возможности ошибок сверления
- не требует специальных инструментов для установки

Норматив EN1911-2002:

тест, выполненный в реальных условиях использования в институте IFT-Rosenheim, превысил 200.000 циклов со створкой весом **230 кг** и размерами L = 1100 x H = 2200, выполненной из профиля толщиной 1,7 мм, и с двумя двухсекционными петлями **Mechanica** (1146/62,5), установленными с помощью системы **Fixia**. Этот результат позволил получить **класс «6»** согласно нормативу EN 12400:2002, который соответствует частому использованию двери (программа сертификации QM 343).

По нагрузкам для петель **Mechanica** в случае их использования на дверях эвакуационных выходов см. результаты тестов, проведенных по **нормативу EN 1935:2002** (см. сайт Савио в разделе «Техническая документация», выбрав заглавие «Сертификация»).



Fixia от Савио
К новым рекордам

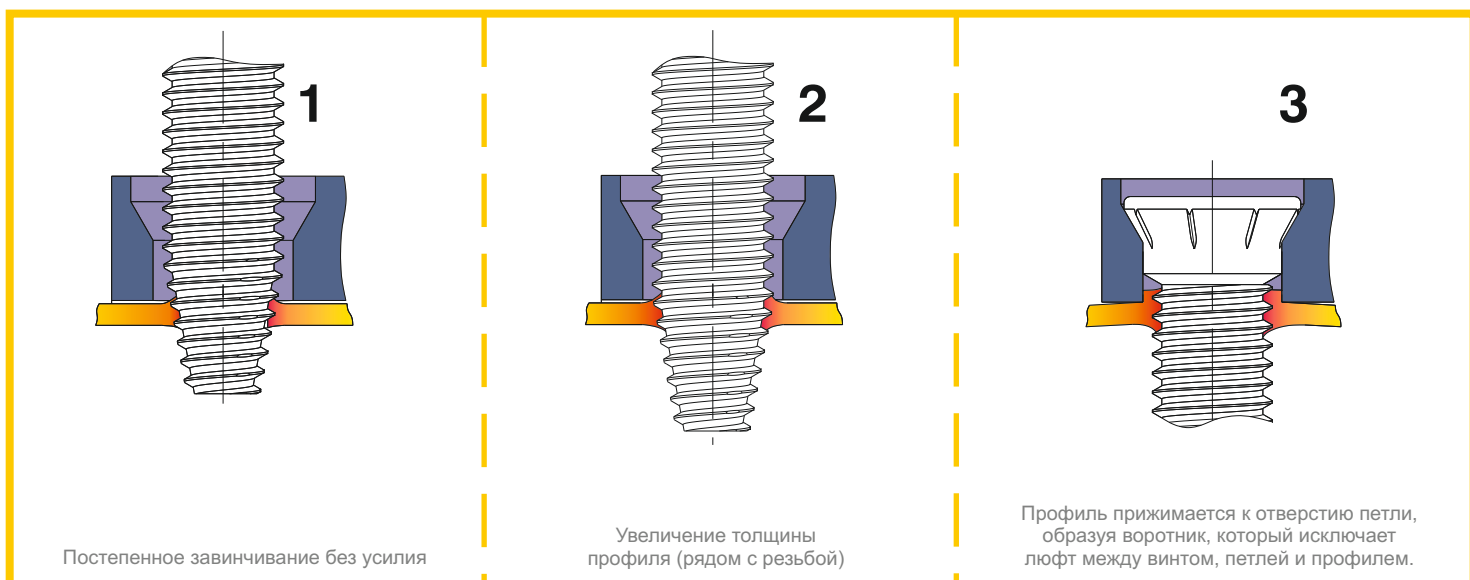
SAVIO
Open mind for closing systems.

FIXIA

КРЕПЛЕНИЕ

Винт **FIXIA** позволяет выполнить очень прочное и надежное крепление к профилю.

Благодаря своей особой форме с коническим наконечником винт позволяет увеличить толщину захвата резьбы на алюминиевом профиле. При закручивании этот винт постепенно расширяет отверстие и создает увеличение (удвоение) толщины профиля в том месте, где находится резьба. Это явление, называемое **осадкой**, позволяет достичь очень высокого момента затяжки и придает особую надежность креплению.



Насечки:

увеличивают момент затяжки, гарантируют окончательную и необратимую блокировку и препятствуют деформации петли.

Смазывающее покрытие:
облегчает установку винта.

Специальное сужение:
способствует постепенной осадке.



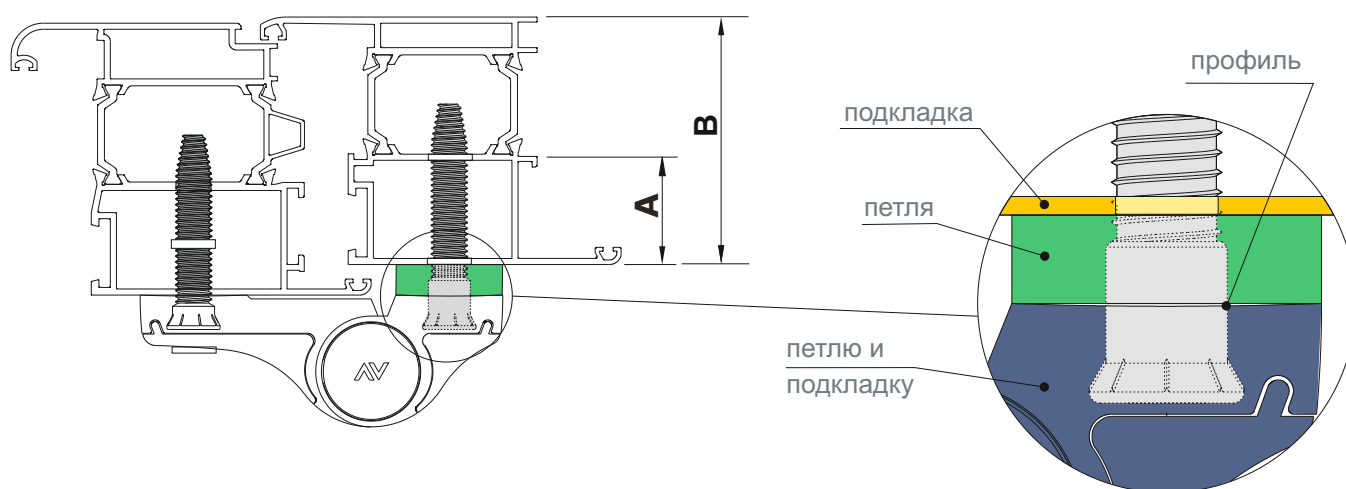
Коническая форма:
выравнивает петлю и винт, ликвидируя люфт между винтом и петлей.

Трехлопастный наконечник
способствует постепенному закручиванию винта без чрезмерных усилий и облегчает формирование резьбы.

Крепление на некомпланарных профилях с использованием подкладки

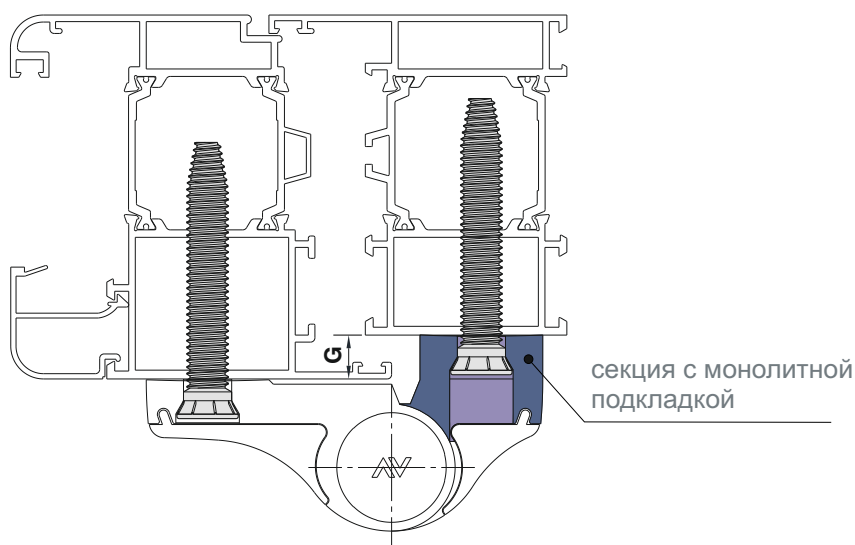
1145.752-1145.753 /7, /8, /10	
A= 15 ÷ 34	B ≥ 45

ОТКРЫВАНИЕ ВНУТРЬ (ДЕТАЛЬ РАМЫ)



Крепление на некомпланарных профилях с монолитными петлями

ОТКРЫВАНИЕ ВНУТРЬ (ДЕТАЛЬ СТВОРКИ)



Арт.	G	Кол-во секций
1145.2/60	10	2
1145.23/60	10	3
1145.82/60	8	2
1145.83/60	8	3
1146.2/62	10	2
1146.23/62	10	3

FIXIA комплекты крепления

для двух- и трехсекционных петель МЕCHANICA

	Артикул	Описание	Шт.
	1145.741	FIXIA (патент) Комплект крепления для двухсекционной петли МЕCHANICA. В комплект входят: 4 специальных винта длиной 51 мм и 2 винта TCEI M4x16 из оцинкованной стали, 1 установочный винт M6x8 из оцинкованной стали для фиксации эксцентриковой втулки. Нагрузка: 230 кг. (нормативу EN 1191:2002). В случае использования на дверях эвакуационных выходов см. результаты тестов, проведенных по нормативу EN 1935:2002.	20
	1145.741X	FIXIA (патент) То же, что и 1145.741, но из нержавеющей стали.	20
	1145.745	FIXIA (патент) То же, что и 1145.741, но с 4 специальными винта длиной 63 мм.	20
	1145.745X	FIXIA (патент) То же, что и 1145.745, но из нержавеющей стали.	20
	Артикул	Описание	Шт.
	1145.743	FIXIA (патент) Комплект крепления для трехсекционной петли МЕCHANICA. В комплект входят: 6 специальных винтов длиной 51 мм и 3 винта TCEI M4x16 из оцинкованной стали, 1 установочный винт M6x8 из оцинкованной стали для фиксации эксцентриковой втулки. Нагрузка: 230 кг. (нормативу EN 1191:2002). В случае использования на дверях эвакуационных выходов см. результаты тестов, проведенных по нормативу EN 1935:2002.	10
	1145.743X	FIXIA (патент) То же, что и 1145.743, но из нержавеющей стали.	10
	1145.747	FIXIA (патент) То же, что и 1145.743, но с 6 специальными винта длиной 63 мм.	10
	1145.747X	FIXIA (патент) То же, что и 1145.747, но из нержавеющей стали.	10
	Артикул	Описание	Шт.
	1145.755	FIXIA (патент) Комплект крепления для двухсекционных петель Mechanica. В комплект входят: 2 специальных винта длиной 51 мм и 1 винт из стали с белой оцинковкой TCEI M4x16, 1 установочный винт M6x8 из стали с белой оцинковкой для фиксации эксцентриковой втулки. Нагрузка: 230 кг. (нормативу EN 1191:2002). В случае использования на дверях эвакуационных выходов см. результаты тестов, проведенных по нормативу EN 1935:2002.	20
	1145.755X	FIXIA (патент) То же, что и 1145.755, но из нержавеющей стали.	20
	1145.757	FIXIA (патент) То же, что и 1145.755, но с 2 специальными винта длиной 63 мм.	20
	1145.757X	FIXIA (патент) То же, что и 1145.757, но из нержавеющей стали.	20
	Артикул	Описание	Шт.
	1145.752/7	(патент) Подкладка из алюминия толщиной 7 мм, 2 специальных винта длиной 59 мм и 1 винт TCEI M4x16 из стали с белой оцинковкой. Сочетается с комплектом крепления FIXIA арт. 1145.755/.757.	50
	1145.752/8	(патент) То же, что и 1145.752/7, но толщиной 8,5 мм.	50
	1145.752/10	(патент) То же, что и 1145.752/7, но толщиной 10 мм.	50
	1145.753/7	(патент) Подкладка из алюминия толщиной 7 мм, 2 специальных винта длиной 59 мм и 1 винт TCEI M4x16 из нержавеющей стали. Сочетается с комплектом крепления FIXIA арт. 1145.755X/.757X.	50
	1145.753/8	(патент) То же, что и 1145.753/7, но толщиной 8,5 мм.	50
	1145.753/10	(патент) То же, что и 1145.753/7, но толщиной 10 мм.	50

...и СТАНДАРТНЫЕ комплекты крепления

для двух- и трехсекционных петель



Артикул	Описание	шт.
1145.721	(патент) Комплект крепления для двухсекционной петли MECHANICA. В комплект входят: 4 специальных винта длиной 48 мм и 2 винта TCEI M4x16 из оцинкованной стали, 1 установочный винт M6x8 из оцинкованной стали для фиксации эксцентриковой втулки. Нагрузка: 120 кг.	20
1145.721X	(патент) То же, что и 1145.721, но из нержавеющей стали.	20
1145.725	(патент) То же, что и 1145.721, но с 4 специальными винта длиной 58 мм.	20
1145.725X	(патент) То же, что и 1145.725, но из нержавеющей стали.	20



Артикул	Описание	шт.
1145.723	(патент) Комплект крепления для трехсекционной петли MECHANICA. В комплект входят: 6 специальных винтов длиной 48 мм и 3 винта TCEI M4x16 из оцинкованной стали, 1 установочный винт M6x8 из оцинкованной стали для фиксации эксцентриковой втулки. Нагрузка: 120 кг.	10
1145.723X	(патент) То же, что и 1145.723, но из нержавеющей стали.	10
1145.727	(патент) То же, что и 1145.723, но с 6 специальных винта длиной 58 мм.	10
1145.727X	(патент) То же, что и 1145.727, но из нержавеющей стали.	10



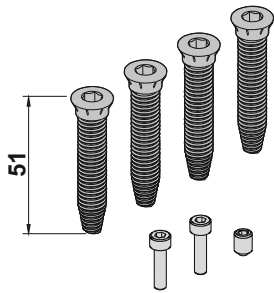
Артикул	Описание	шт.
1145.765	(патент) Комплект крепления для двухсекционных петель Mechanica. В комплект входят: 2 специальных винта длиной 48 мм и 1 винт из стали с белой оцинковкой TCEI M4x16, 1 установочный винт M6x8 из стали с белой оцинковкой для фиксации эксцентриковой втулки. Нагрузка до 120 кг.	20
1145.767	(патент) Комплект крепления для двухсекционных петель Mechanica. В комплект входят: 2 специальных винта длиной 58 мм и 1 винт из стали с белой оцинковкой TCEI M4x16, 1 установочный винт M6x8 из стали с белой оцинковкой для фиксации эксцентриковой втулки. Нагрузка до 120 кг.	20



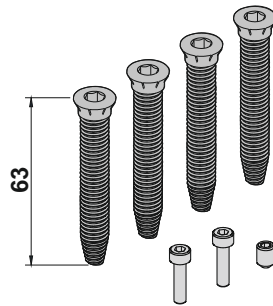
Артикул	Описание	шт.
1145.762/7	(патент) Подкладка из алюминия толщиной 7 мм, 2 специальных винта длиной 59 мм и 1 винт TCEI M4x16 из стали с белой оцинковкой. Сочетается с комплектом крепления арт. 1145.765/.767.	50
1145.762/8	(патент) То же, что и 1145.762/7, но толщиной 8 мм.	50
1145.762/10	(патент) То же, что и 1145.762/7, но толщиной 10 мм.	50

FIXIA комплекты крепления

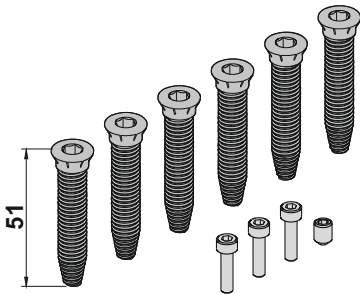
1145.741/1145.741X



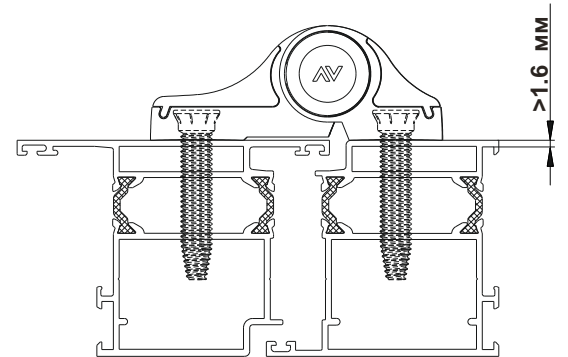
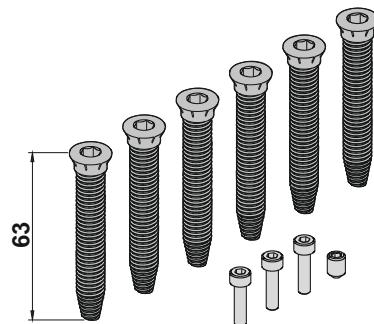
1145.745/1145.745X



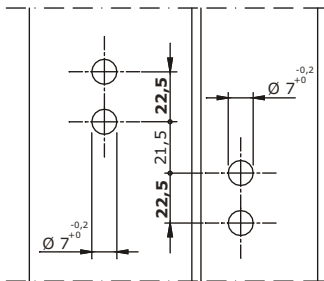
1145.743/1145.743X



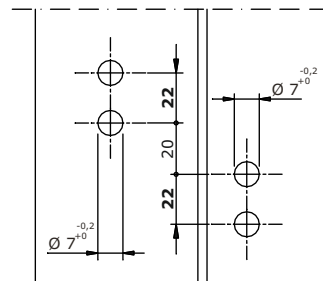
1145.747/1145.747X



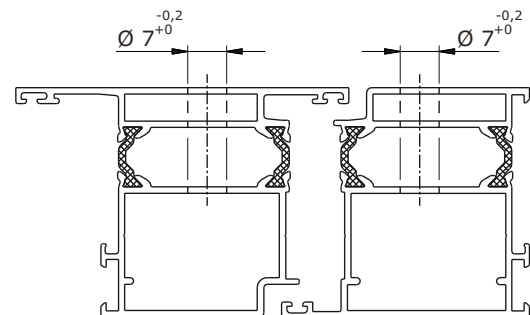
1145/..



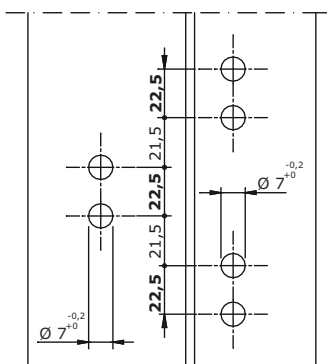
1146/..



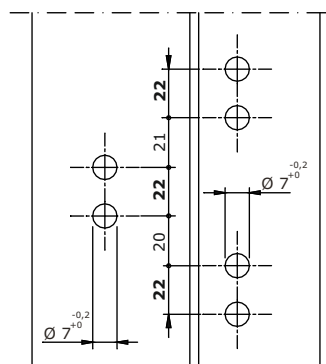
Открытия наружу



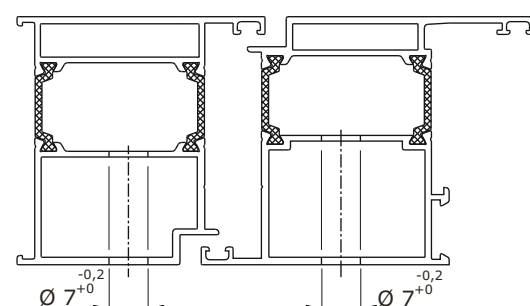
1145.3/..



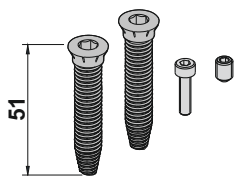
1146.3/..



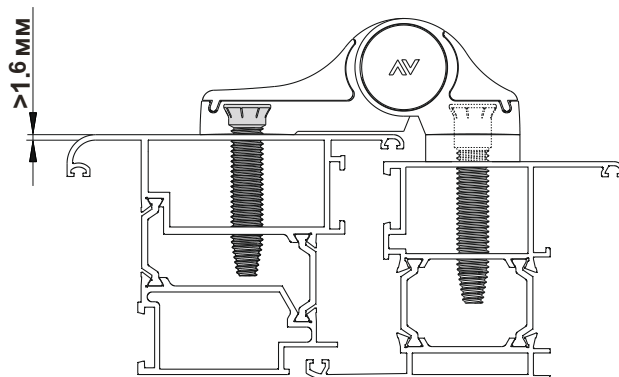
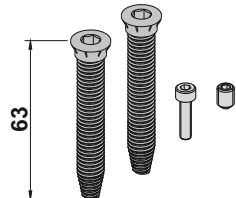
Открытия внутрь



1145.755/.755X

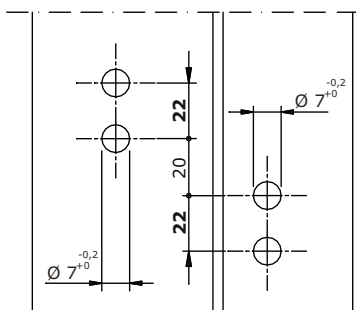
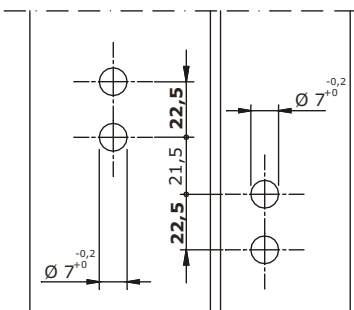


1145.757/.757X

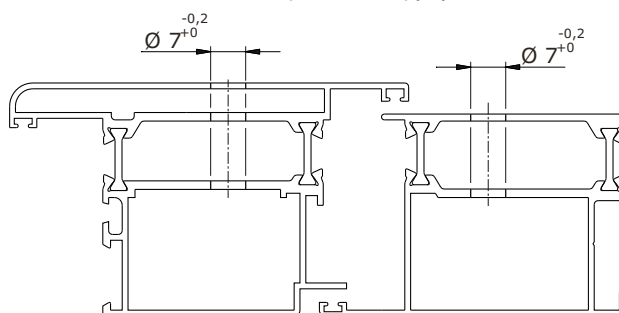


1145/..

1146/..

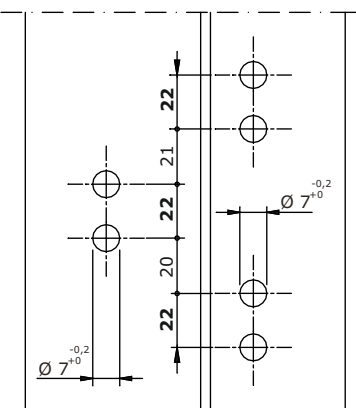
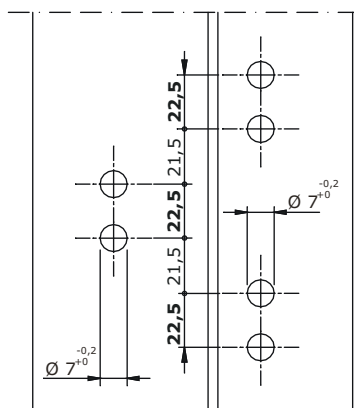


Открывания наружу

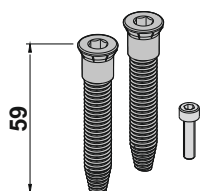
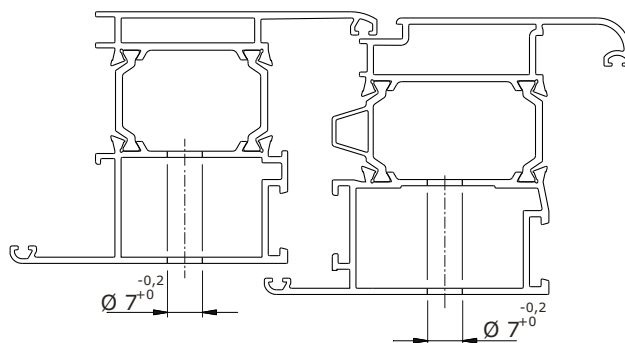


1145.3/..

1146.3/..



Открывания внутрь

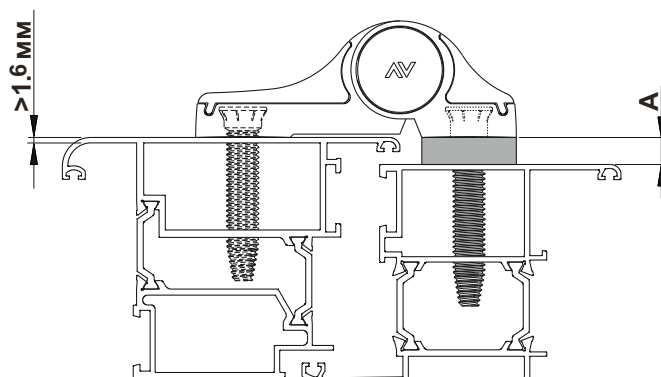
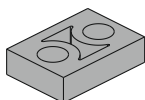


ОЦИНКОВАННЫЕ ВИНТЫ

А мм	АРТИКУЛ
7	1145.752/7
8.5	1145.752/8
10	1145.752/10

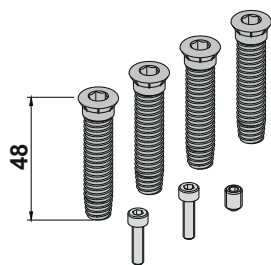
ВИНТЫ ИЗ НЕРЖАВЕЮЩЕЙ СТАЛИ

А мм	АРТИКУЛ
7	1145.753/7
8.5	1145.753/8
10	1145.753/10

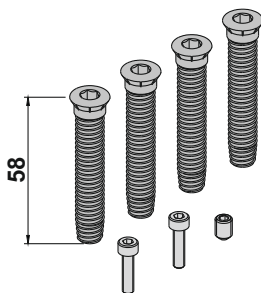


... и СТАНДАРТНЫЕ комплекты крепления

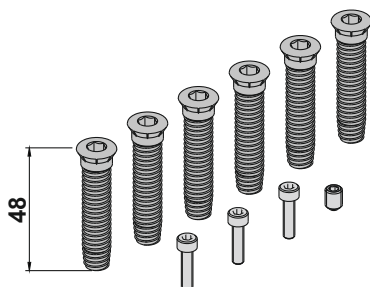
1145.721/1145.721X



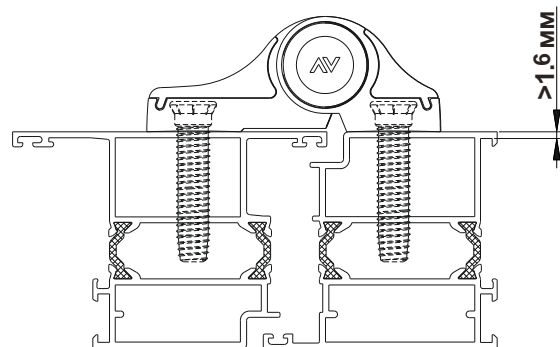
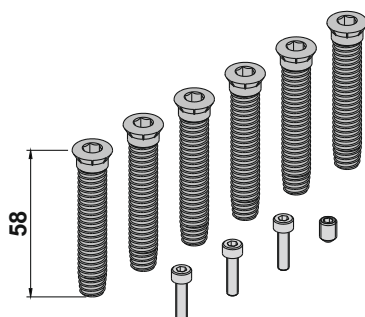
1145.725/1145.725X



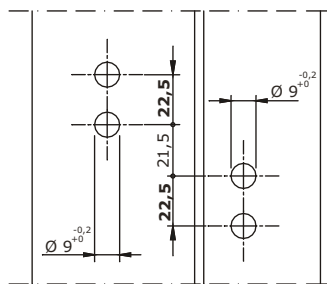
1145.723/1145.723X



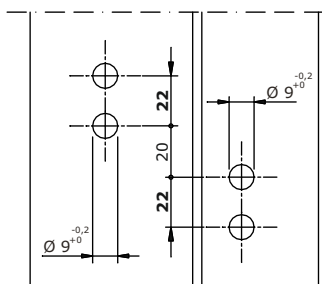
1145.727/1145.727X



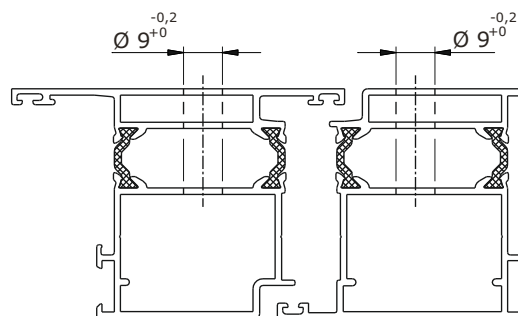
1145/..



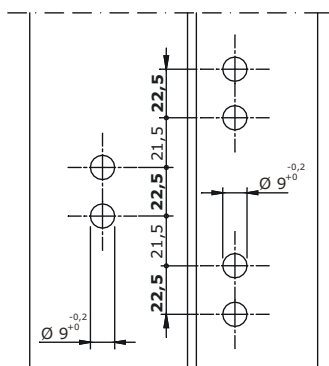
1146/..



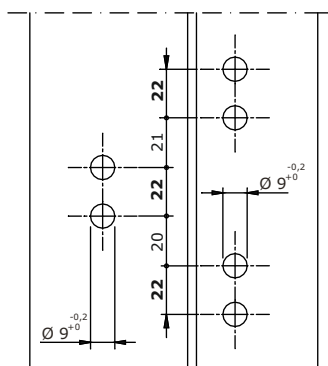
Открывания наружу



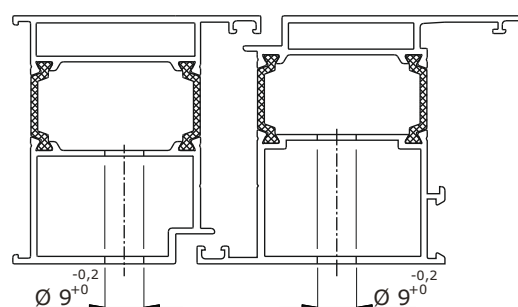
1145.3/..



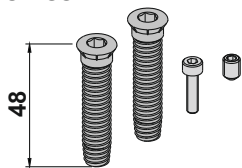
1146.3/..



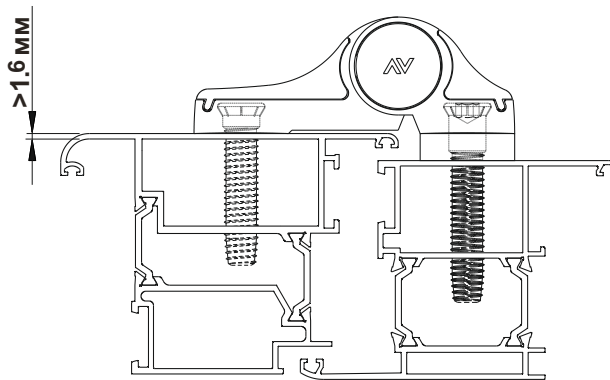
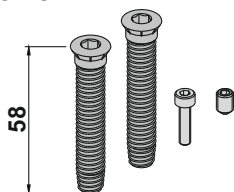
Открывания внутрь



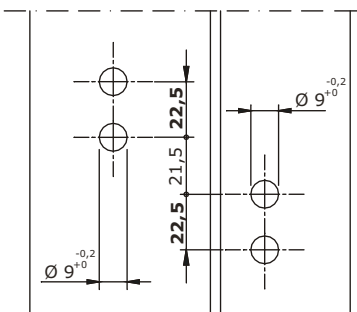
1145.765



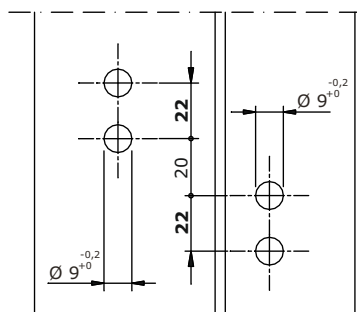
1145.767



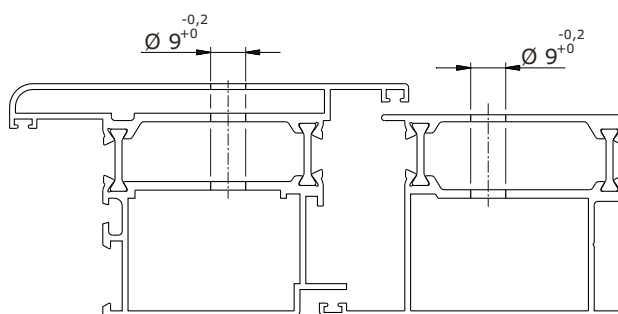
1145./..



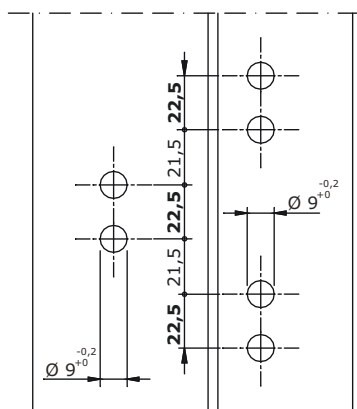
1146./..



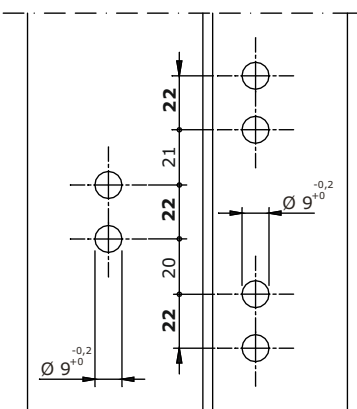
Открывания наружу



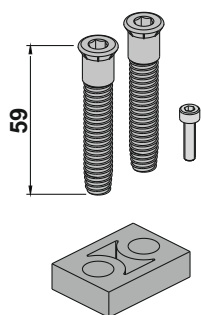
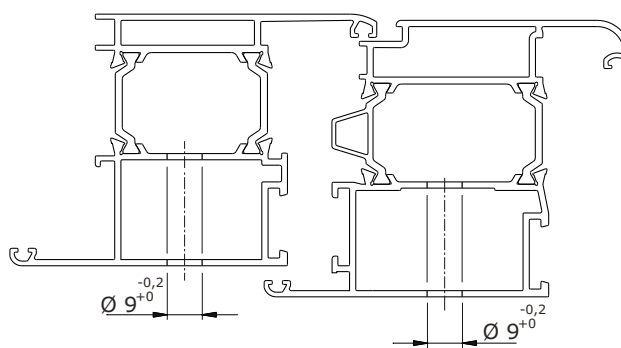
1145.3./..



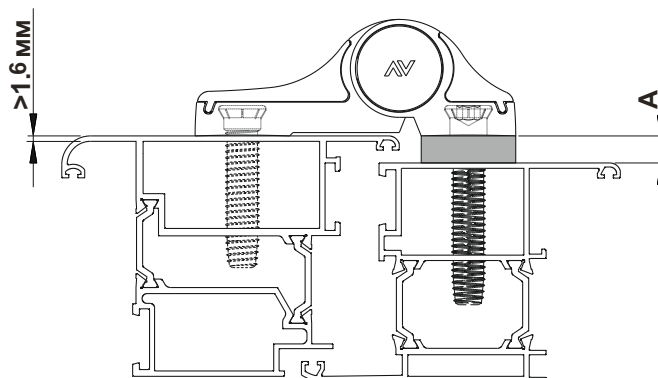
1146.3./..



Открывания внутрь



A	АРТИКУЛ
7	1145.762/7
8.5	1145.762/8
10	1145.762/10





Savio S.p.A.

Via Torino, 25 (s.s. 25) - 10050 Chiusa S. Michele (TO)

tel. +39 011 964 3464 - fax +39 011 964 3474

www.savio.it - export@savio.it

