

RIBANNTA INCANTO 5



Pour profils à Chambres européennes

- Esthétique fonctionnelle
- Installation simple et rapide
- Portée jusqu'à 180 Kg
- Paumelles invisibles
- Microventilation intégrée

RAPIDE, INVISIBLE, INCANTO 5, TOUT SIMPLEMENT.



savio.it



Si vous ne le voyez pas, c'est parce qu'il y a Ribanta Incanto 5, le nouveau système Savio pour oscillo-battant avec paumelles invisibles, qui change votre façon d'imaginer votre travail. Design et facilité d'installation extrême pour une solution qui vous laissera émerveillés.

VOICI LE NOUVEL OSCILLO- BATTANT INVISIBLE SAVIO QUI ALLIE DISCRÉTION ABSOLUE ET RAPIDITÉ DE MONTAGE.

Mais pas seulement:

robustesse – portée allant jusqu'à 180 kg pour tous les types d'installations, à la maison ou dans les locaux publics;

rapidité – installation aisée grâce aux composants à fixation frontale;

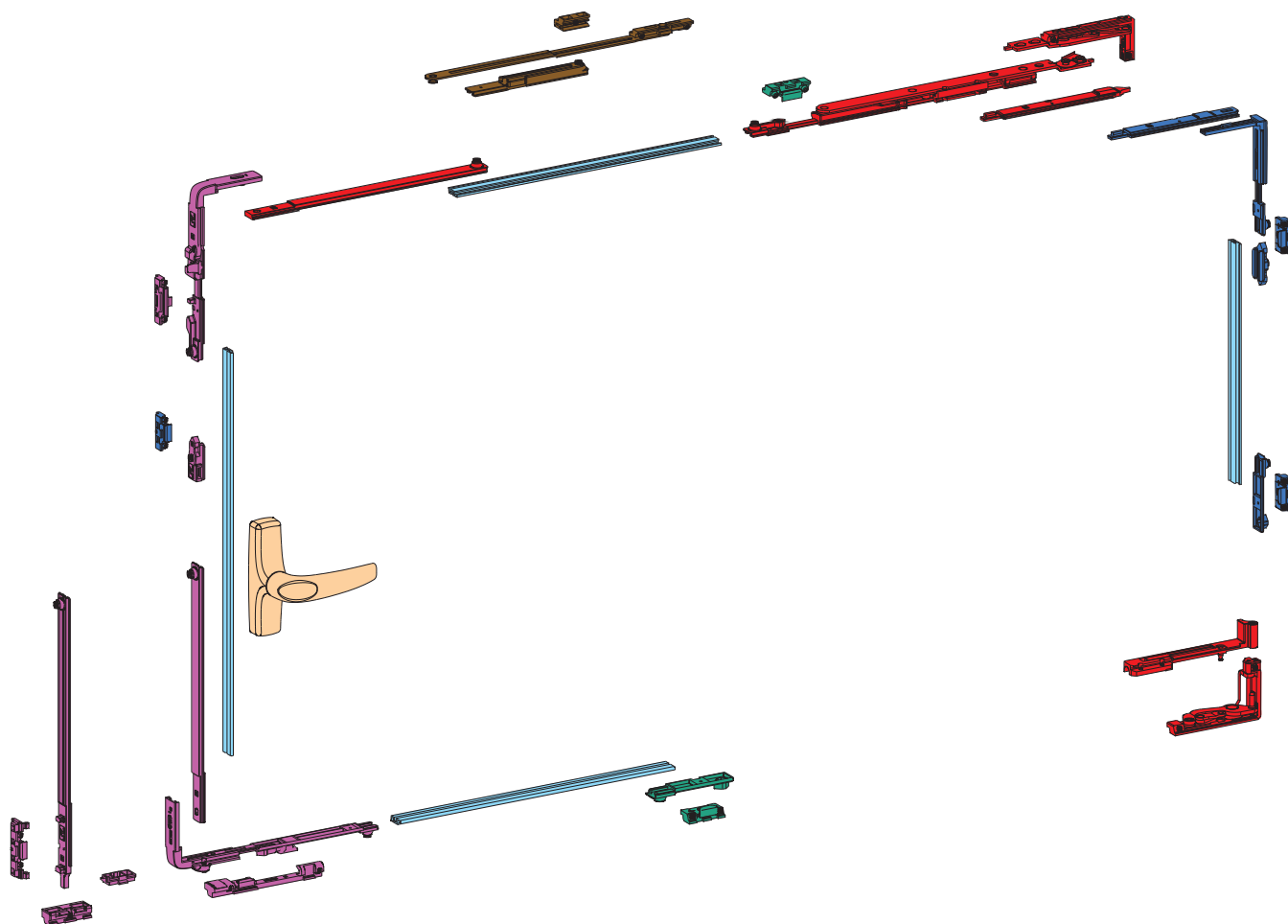
simplicité – système d'accrochage/déaccrochage novateur encore plus rapide qu'avec Ribanta Incanto;

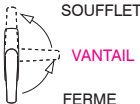


commodité – son angle de 110 ° favorise une ouverture large et pratique du battant.

Ribanta Incanto 5.
L'innovation invisible.

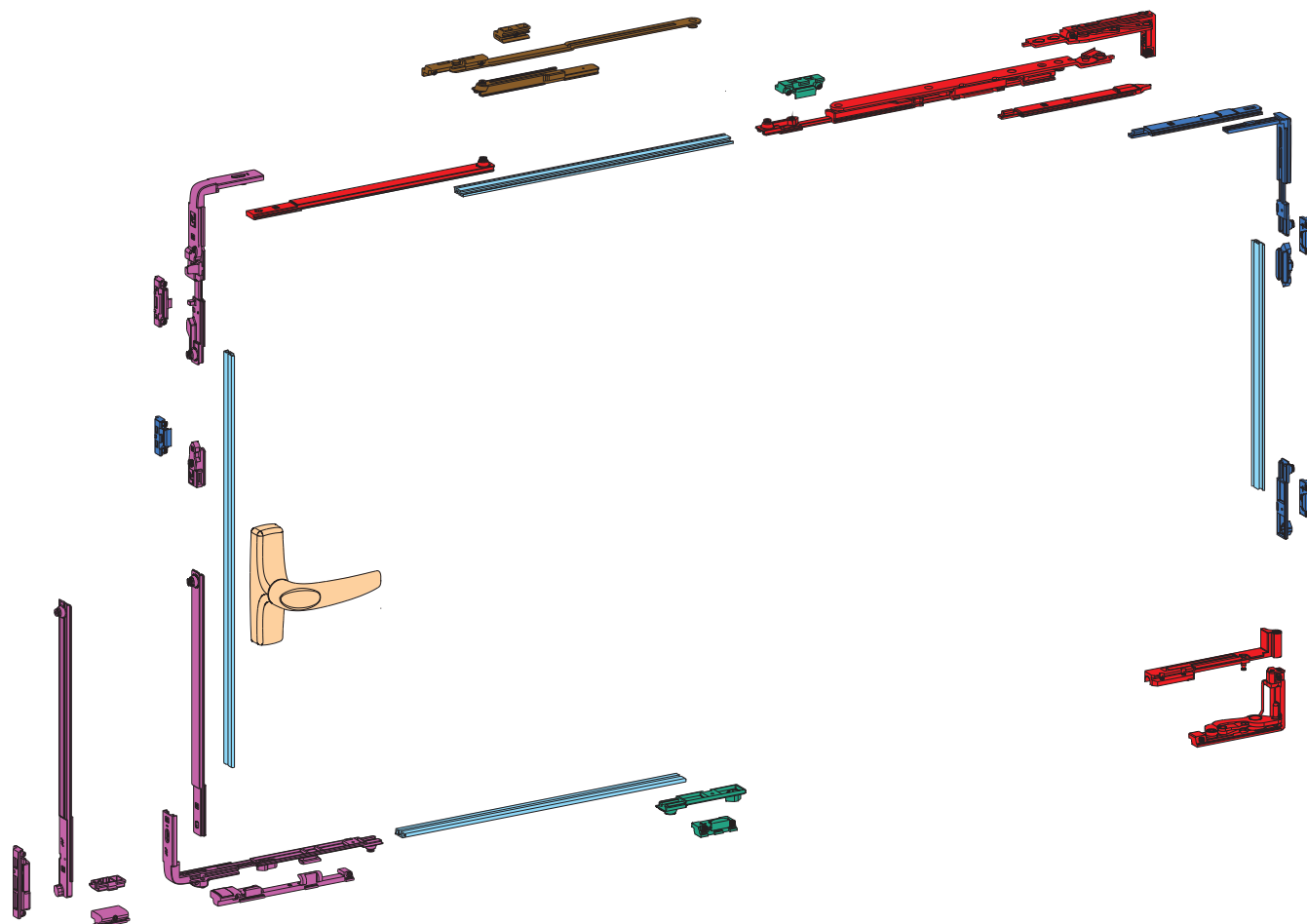
 **AV SAVIO**
Open mind for closing systems.

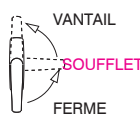
Manoeuvre traditionnelle



Condt	Description		Réf.		RIBANTA INCANTO 5									
					H mm	700 1400	1401 2700	700 1400	1401 2700	700 1400	1401 2700	700 1400	1401 2700	1401 2700
			L mm	455 619	620 854	855 1204	1205 1404	1405 1700						
5	Kit avec compas court et paumelles invisibles		3210.730R	3210.730L	1									
5	Kit avec compas standard et paumelles invisibles		3210.731R	3210.731L			1							
5	Kit avec compas standard et paumelles invisibles		3210.741R	3210.741L										
5	Kit avec compas long et paumelles invisibles		3210.732R	3210.732L						1				
5	Kit avec compas long et paumelles invisibles		3210.742R	3210.742L										
5	Compas supplémentaire		3200.800R	3200.800L								1		
5	Bte.base, verrouilleur vertical, sans talon ni palier d'angle		3200.5R	3200.5L						1				
20	Bte.base, verrouilleur vertical, sans talon ni palier d'angle		3200.20R	3200.20L										
5	Bte.base, verrouilleur à renvoie d'angle, sans talon ni palier d'angle		3200.6R	3200.6L										
20	Bte.base, verrouilleur à renvoie d'angle, sans talon ni palier d'angle		3200.22R	3200.22L						1				
5	Kit de renfort		3010.718R	3010.718L										
5	Kit pour 6 points de fermeture		3210.820R	3210.820L		1		1		1				1
5	Kit pour 8 points de fermeture		3200.825R	3200.825L										1
1	Gabarit de pose de la paumelle inférieure		3010.950											
1	Gabarit de positionnement pour accessoires dormant		3200.952							1				

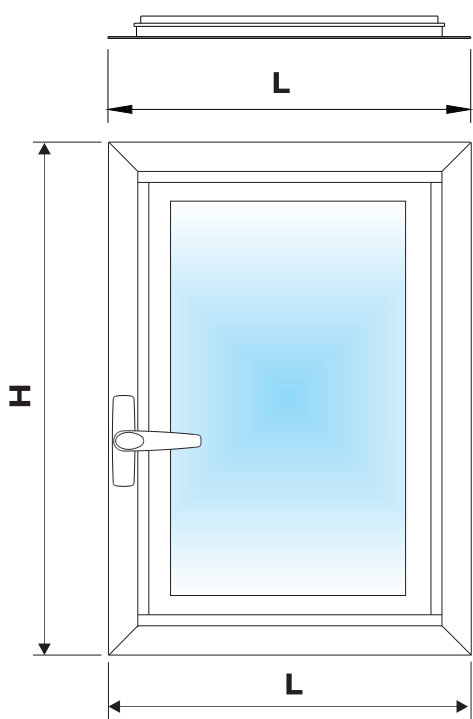
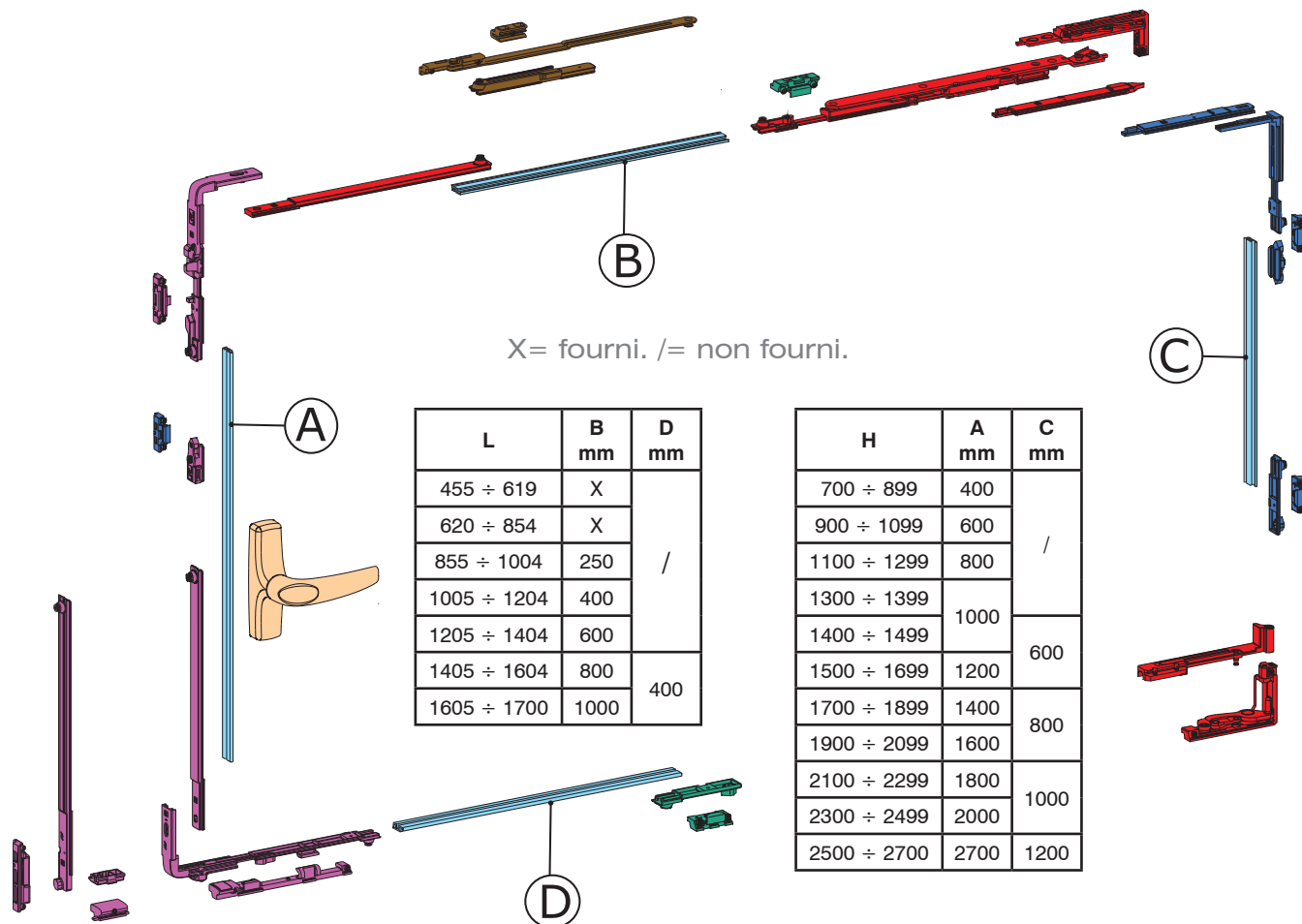
Manoeuvre logique



Cond.t	Description		Réf.		RIBANTA INCANTO 5										
					H mm	700	1401	700	1401	700	1401	700	1401	1401	1401
						1400	2700	1400	2700	1400	2700	1400	2700	2700	2700
						455			620		855		1205		1405
						619			854		1204		1404		1700
5	Kit avec compas court et paumelles invisibles		3211.730R	3211.730L		1									
5	Kit avec compas standard et paumelles invisibles		3211.731R	3211.731L				1							
5	Kit avec compas long et paumelles invisibles		3211.732R	3211.732L								1			
5	Compas supplémentaire		3201.800R	3201.800L									1		
20	Bte.base, verrouilleur vertical, sans talon ni palier d'angle		3201.20R	3201.20L						1					
20	Bte.base, verrouilleur à renvoie d'angle, sans talon ni palier d'angle		3201.22R	3201.22L						1					
5	Kit de renfort		3010.718R	3010.718L						1					
5	Kit pour 6 points de fermeture		3210.820R	3210.820L			1		1		1			1	
5	Kit pour 8 points de fermeture		3200.825R	3200.825L											1
1	Gabarit de pose de la paumelle inférieure		3010.950												
1	Gabarit de positionnement pour accessoires dormant		3200.952							1					

Guide d'utilisation des tringles

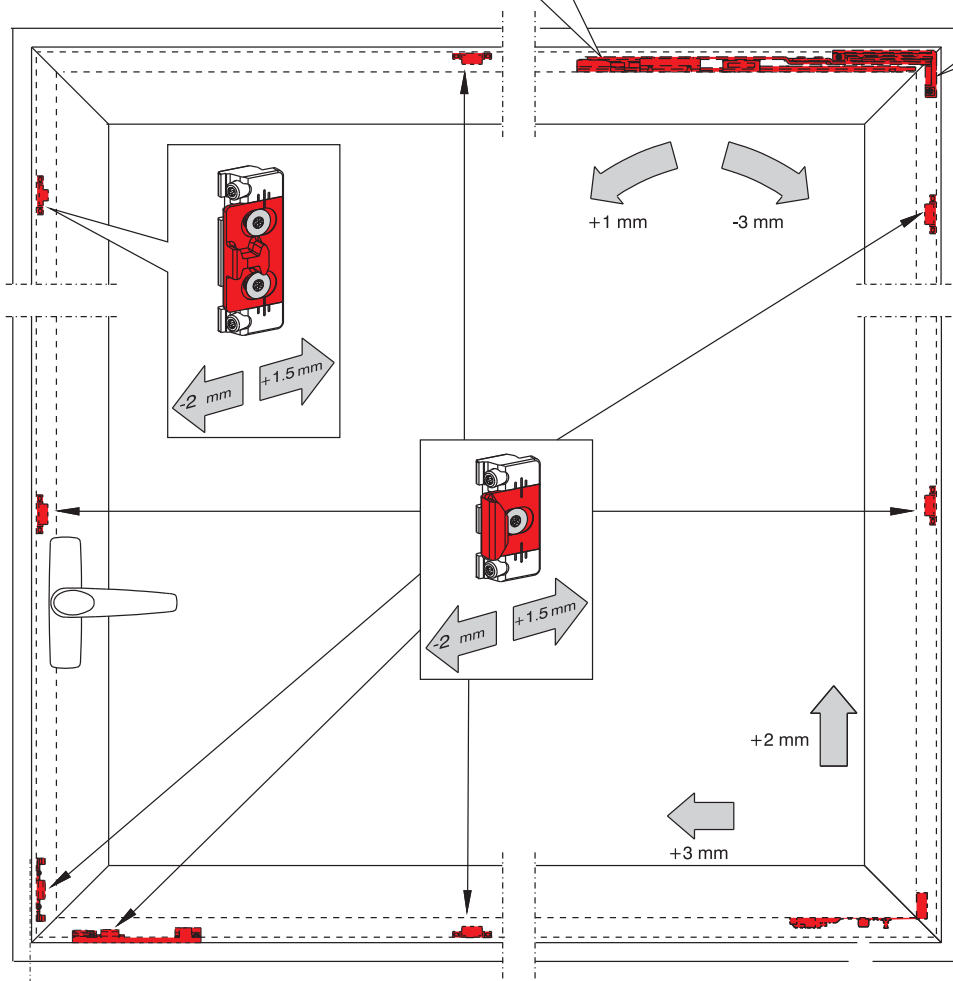
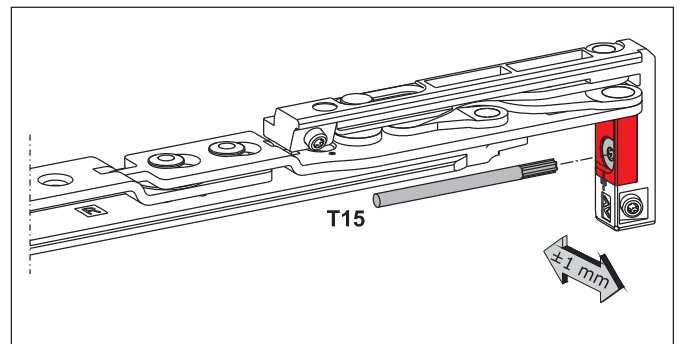
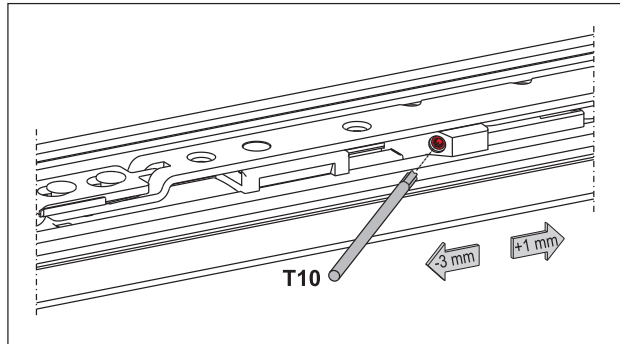
Identique pour toutes les configurations (manoeuvre traditionnelle, manoeuvre logique, verrouillage vertical, verrouillage sur renvoi d'angle).



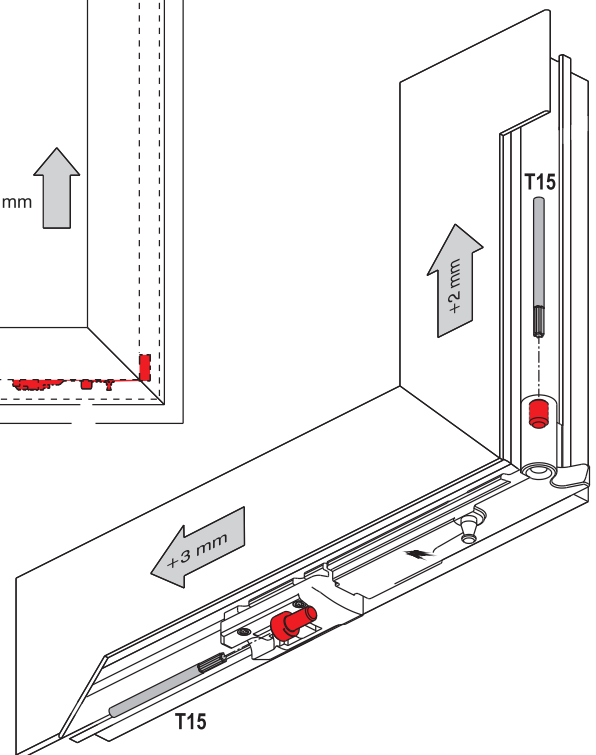
Description	mm	Réf.	Cond.t
Tringles de connexion (longueurs):	250	3205/25	100
	400	3205/40	100
	600	3205/60	100
	800	3205/80	100
	1000	3205/100	100
	1200	3205/120	100
	1400	3205/140	100
	1600	3205/160	100
	1800	3205/180	50
	2000	3205/200	50
	2200	3205/220	50
	3000	3205/300	50

Réglages

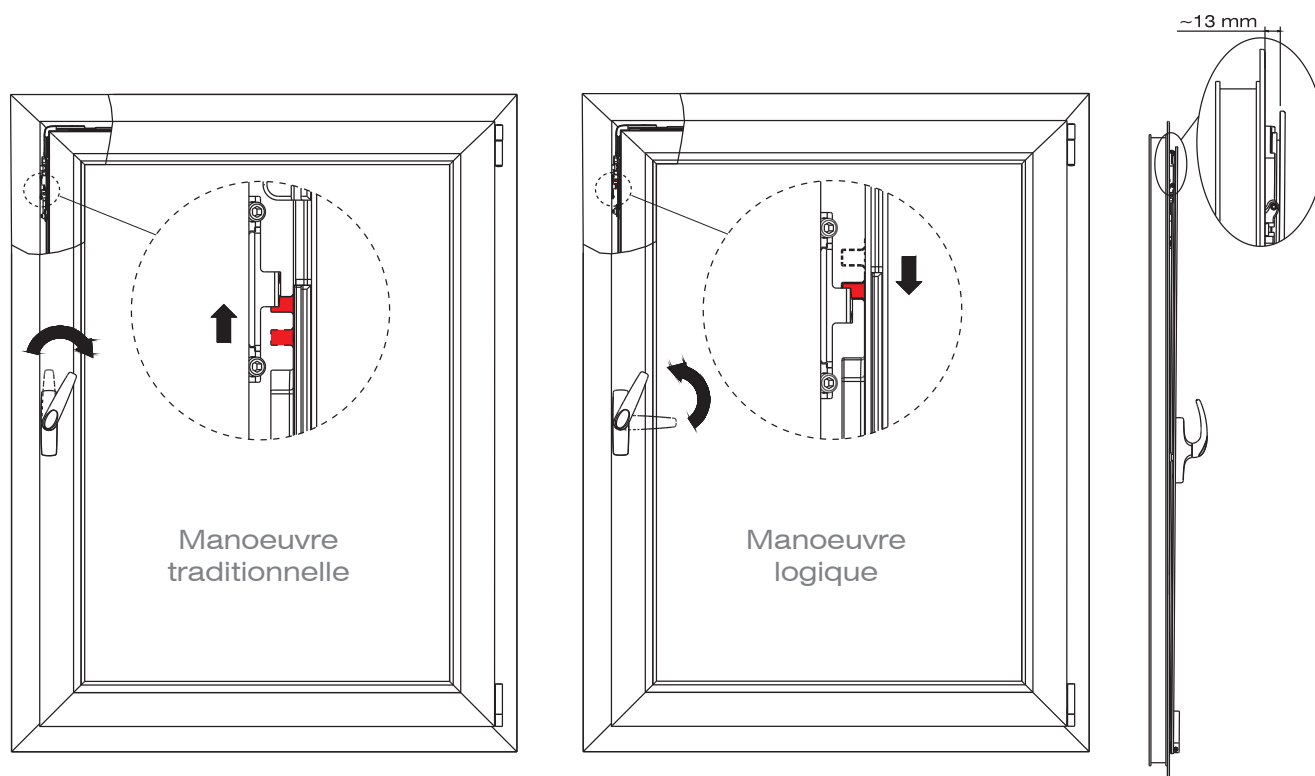
Réglage horizontal du vantail



Reglage en feuillure et en hauteur de la paumelle inférieure

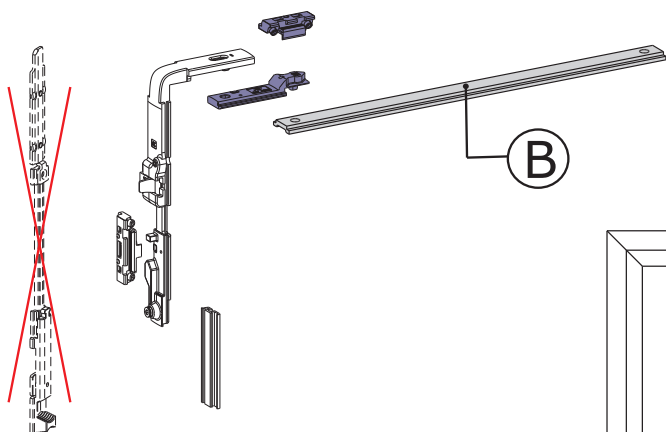


Microventilation

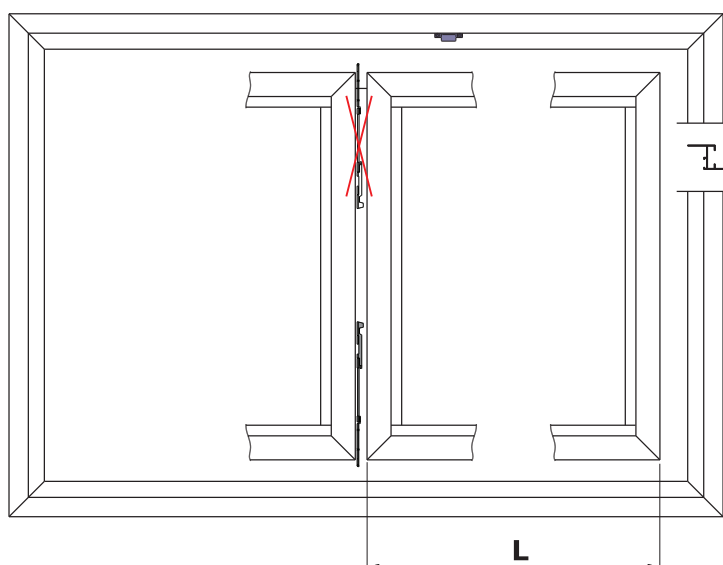


Pour activer la micro ventilation (en position de soufflet), ouvrir légèrement le vantail et tourner la crémone jusqu'au blocage sur la gâche réglable supérieure.

Guide d'utilisation du verrouilleur réf. 3200.805



L	B
520 ÷ 688	L - 276
689 ÷ 1300	L - 600



Les domaines d'application

Réf. 3210.730R/L - 3210.731R/L - 3210.741R/L
 Réf. 3210.732R/L - 3210.742R/L - 3211.730R/L
 Réf. 3211.731R/L - 3211.732R/L - 3212.R/L

Réf. 3210.730R/L
 Réf. 3211.730R/L - 3211.731R/L - 3211.732R/L

Poids maximum du vantail 100 Kg

H	2700	38	34	27	26	22	19	18	17	15	13	12	11	10	9	9	8
	2600	40	35	28	27	23	20	18	17	15	14	12	11	10	10	9	8
	2500	42	37	30	28	24	21	19	18	16	14	13	12	11	10	9	9
	2400	44	39	31	30	26	22	20	19	17	15	14	13	11	11	10	9
	2300	46	41	32	31	27	23	21	20	18	16	14	13	12	11	10	10
	2200	48	43	34	33	28	24	22	21	19	17	15	14	13	12	11	10
	2100	●	45	36	35	30	26	24	22	20	18	16	15	13	12	12	11
	2000	●	48	38	37	32	27	25	23	21	19	17	15	14	13	12	11
	1900	●	●	40	39	33	29	26	25	22	20	18	16	15	14	12	11
	1800	●	●	43	41	36	30	28	26	23	21	19	17	16	14	12	11
	1700	●	●	46	44	38	32	30	28	25	22	20	19	16	14	12	11
	1600	●	●	49	47	41	35	32	30	27	24	22	19	16	14	12	11
	1500	●	●	●	●	44	37	35	33	29	26	23	20	16	14	12	10
	1400	●	●	●	●	47	40	37	35	31	28	23	20	16	14	12	10
	1300	●	●	●	●	44	41	38	34	29	23	20	16	14	12	9	
	1200	●	●	●	●	48	45	42	35	29	23	20	16	13	10	7	
1100	●	●	●	●	49	45	36	29	23	20	15	11	7	5			
1000	●	●	●	●	●	45	36	29	23	17	11	8	5	X			
900	●	●	●	●	●	46	36	28	19	13	8	4	X	X			
800	●	●	●	●	●	46	34	22	13	7	X	X	X	X			
700	●	●	●	●	●	41	25	14	6	X	X	X	X	X			
		455	500	600	620	700	800	855	900	1000	1100	1205	1300	1405	1500	1600	1700
		L															

Poids maximum du vantail 130 Kg avec le kit de renfort réf. 3010.718R/L

H	2700	●	45	36	35	30	26	24	22	20	18	16	15	14	13	12	11
	2600	●	47	38	36	31	27	25	23	21	19	17	15	14	13	12	11
	2500	●	●	40	38	33	28	26	24	22	19	18	16	15	14	12	11
	2400	●	●	41	40	34	29	27	26	23	20	18	17	15	14	12	11
	2300	●	●	43	42	36	31	28	27	24	21	19	18	16	14	12	11
	2200	●	●	46	44	38	32	30	28	25	22	20	19	16	14	12	11
	2100	●	●	48	46	40	34	32	30	26	24	21	19	16	14	12	11
	2000	●	●	●	49	42	36	33	31	28	25	23	19	16	14	12	11
	1900	●	●	●	●	45	38	35	33	29	26	23	19	16	14	12	11
	1800	●	●	●	●	47	40	37	35	31	28	23	19	16	14	12	11
	1700	●	●	●	●	43	40	38	33	28	23	19	16	14	12	11	
	1600	●	●	●	●	46	43	40	35	28	23	19	16	14	12	11	
	1500	●	●	●	●	●	46	43	35	28	23	20	16	14	12	10	
	1400	●	●	●	●	●	45	35	28	23	20	16	14	12	10		
	1300	●	●	●	●	●	45	35	29	23	20	16	14	12	9		
	1200	●	●	●	●	●	45	35	29	23	20	16	13	10	7		
1100	●	●	●	●	●	45	36	29	23	20	15	11	7	5			
1000	●	●	●	●	●	45	36	29	23	17	11	8	5	X			
900	●	●	●	●	●	46	36	28	19	13	8	4	X	X			
800	●	●	●	●	●	46	34	22	13	7	X	X	X	X			
700	●	●	●	●	●	41	25	14	6	X	X	X	X	X			
		455	500	600	620	700	800	855	900	1000	1100	1205	1300	1405	1500	1600	1700
		L															

Réf. 3210.741R/L - 3210.742R/L
 Réf. 3212.R/L

Poids maximum du vantail 180 Kg avec le kit de renfort réf. 3010.718R/L

H	2700	●	●	●	●	43	37	34	32	28	26	21	18	15	13	12	11
	2600	●	●	●	●	45	38	35	33	30	26	21	18	15	13	12	11
	2500	●	●	●	●	47	40	37	35	31	26	21	18	15	14	12	11
	2400	●	●	●	●	49	42	39	36	32	26	21	18	15	14	12	11
	2300	●	●	●	●	44	41	38	32	26	21	18	16	14	12	11	
	2200	●	●	●	●	46	43	40	32	26	21	19	16	14	12	11	
	2100	●	●	●	●	48	45	40	32	26	21	19	16	14	12	11	
	2000	●	●	●	●	45	40	32	26	23	19	16	14	12	11		
	1900	●	●	●	●	45	41	32	26	23	19	16	14	12	11		
	1800	●	●	●	●	45	41	32	28	23	19	16	14	12	11		
	1700	●	●	●	●	46	41	33	28	23	19	16	14	12	11		
	1600	●	●	●	●	46	41	35	28	23	19	16	14	12	11		
	1500	●	●	●	●	46	43	35	28	23	20	16	14	12	10		
	1400	●	●	●	●	45	35	28	23	20	16	14	12	10			
	1300	●	●	●	●	45	35	29	23	20	16	14	12	9			
	1200	●	●	●	●	45	35	29	23	20	16	13	10	7			
1100	●	●	●	●	45	36	29	23	20	15	11	7	5				
1000	●	●	●	●	45	36	29	23	17	11	8	5	X				
900	●	●	●	●	46	36	28	19	13	8	4	X	X				
800	●	●	●	●	46	34	22	13	7	X	X	X	X				
700	●	●	●	●	41	25	14	6	X	X	X	X	X				
		455	500	600	620	700	800	855	900	1000	1100	1205	1300	1405	1500	1600	1700
		L															

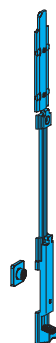
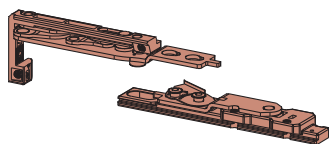
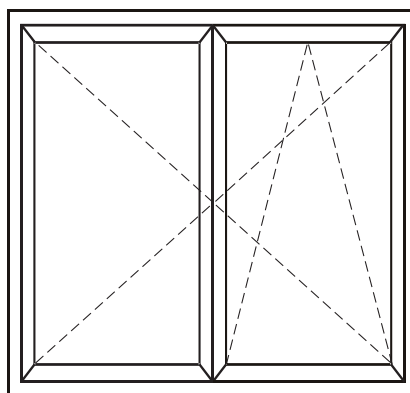
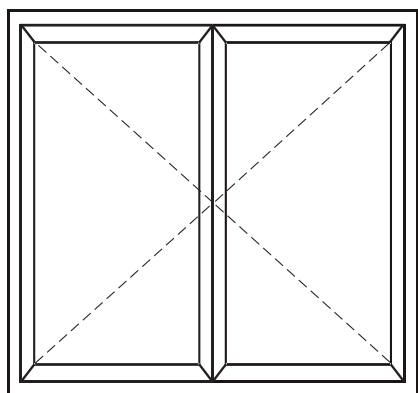
H = Hauteur du vantail ouvrant - L = Largeur vantail

Épaisseur maximale du produit verrier de 50 mm
 Épaisseur maximale du produit verrier indiqué (ex. 20 mm)
 Non réalisable

NOTE: l'épaisseur du vitrage indiquée correspond au produit verrier seulement (sans vide d'air).

Les portées et les champs d'application indiqués dans les tableaux ne sont garantis que par l'utilisation des accessoires sur des profils adaptés. Dans les cas de dimensions et poids importants, contacter le service technique du gammiste et celui de Savio.

Accessoires pour le vantail associé à l'O.B.



3212R
3212L

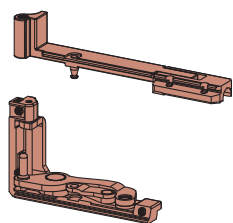
1416.5W

1414W

1414.1W

3200.850 ÷ 3200.854
3200.896

1551.6



Codes spécifiques de RIBANTA INCANTO 5

Réf.	Description	Pcs.	Finitions
3210.730R	RIBANTA INCANTO 5 (breveté) Kit pour manoeuvre traditionnelle avec compas court en acier zingué blanc, paumelles invisible droites en zamak et acier zingué blanc, tringle millimétrée en aluminium pré-anodisé, vis pointeaux TORX® en acier inox, prémontés. Portée maximale: 100 Kg; avec le kit de renfort réf. 3010.718R/L 130 Kg.	5	
3211.730R	Identique à 3210.730R mais pour manoeuvre logique.	5	

Réf.	Description	Pcs.	Finitions
3210.730L	RIBANTA INCANTO 5 (breveté) Kit pour manoeuvre traditionnelle avec compas court en acier zingué blanc, paumelles invisible gauches en zamak et acier zingué blanc, tringle millimétrée en aluminium pré-anodisé, vis pointeaux TORX® en acier inox, prémontés. Portée maximale: 100 Kg; avec le kit de renfort réf. 3010.718R/L 130 Kg.	5	
3211.730L	Identique à 3210.730L mais pour manoeuvre logique.	5	

Réf.	Description	Pcs.	Finitions
3210.731R	RIBANTA INCANTO 5 (breveté) Kit pour manoeuvre traditionnelle avec compas standard en acier zingué blanc, paumelles invisible droites en zamak et acier zingué blanc, tringle prémontée et tringle millimétrée en aluminium anodisé, vis pointeaux TORX® en acier inox, prémontés. Portée maximale: 100 Kg; avec le kit de renfort réf. 3010.718R/L 130 Kg.	5	
3211.731R	Identique à 3210.731R mais pour manoeuvre logique.	5	
3210.741R	Identique à 3210.731R mais avec compas standard en acier inox. Portée maximale: 100 Kg; avec le kit de renfort réf. 3010.718R/L 180 Kg.	5	

Réf.	Description	Pcs.	Finitions
3210.731L	RIBANTA INCANTO 5 (breveté) Kit pour manoeuvre traditionnelle avec compas standard en acier zingué blanc, paumelles invisible gauches en zamak et acier zingué blanc, tringle prémontée et tringle millimétrée en aluminium anodisé, vis pointeaux TORX® en acier inox, prémontés. Portée maximale: 100 Kg; avec le kit de renfort réf. 3010.718R/L 130 Kg.	5	
3211.731L	Identique à 3210.731L mais pour manoeuvre logique.	5	
3210.741L	Identique à 3210.731L mais avec compas standard en acier inox. Portée maximale: 100 Kg; avec le kit de renfort réf. 3010.718R/L 180 Kg.	5	

Réf.	Description	Pcs.	Finitions
3210.732R	RIBANTA INCANTO 5 (breveté) Kit pour manoeuvre traditionnelle avec compas long en acier zingué blanc, paumelles invisible droites en zamak et acier zingué blanc, tringle prémontée en aluminium anodisé et curseur télescopique en zamak zingué blanc, vis pointeaux TORX® en acier inox, prémontés. Portée maximale: 100 Kg; avec le kit de renfort réf. 3010.718R/L 130 Kg.	5	
3211.732R	Identique à 3210.732R mais pour manoeuvre logique.	5	
3210.742R	Identique à 3210.732R mais avec compas standard en acier inox. Portée maximale: 100 Kg; avec le kit de renfort réf. 3010.718R/L 180 Kg.	5	

Codes spécifiques de RIBANTA INCANTO 5

Réf.	Description	Pcs.	Finitions	
	3210.732L	RIBANTA INCANTO 5 (breveté) Kit pour manoeuvre traditionnelle avec compas long en acier zingué blanc, paumelles invisible gauches en zamak et acier zingué blanc, tringle prémontée en aluminium anodisé et curseur télescopique en zamak zingué blanc, vis pointeaux TORX® en acier inox, prémontés. Portée maximale: 100 Kg; avec le kit de renfort réf. 3010.718R/L 130 Kg.	5	
	3211.732L	Identique à 3210.731L mais pour manoeuvre logique .	5	
	3210.742L	Identique à 3210.731L mais avec compas standard en acier inox. Portée maximale: 100 Kg; avec le kit de renfort réf. 3010.718R/L 180 Kg.	5	
Réf.	Description	Pcs.	Finitions	
	3212.R	RIBANTA INCANTO 5 (breveté) Kit de paumelles invisibles droites pour le vantail associé à RIBANTA INCANTO 5 en zamak zingué blanc et acier zingué blanc à haute résistance, vis et vis pointeaux TORX®. Portée maximale: 100 Kg; avec le kit de renfort réf. 3010.718R/L 180 Kg.	5	
	3212.L	Identique à 3212.R mais gauches .	5	
Réf.	Description	Pcs.	Finitions	
	3210.820R	Kit pour 6 points de fermeture droite en zamak zingué blanc, visserie TORX® en acier inox prémontées.	5	
	3210.820L	Identique à 3210.820R mais gauche .	5	

Pour tous les autres produits déjà existants et non spécifique à RIBANTA INCANTO 5, consulter le catalogue général sur le site de SAVIO www.savio.it.



Tableau de classement pour châssis oscillo-battant selon la Norme EN 13126-8 : 2006

Portée maximale de 130 Kg *

1	2	3	4	5	6	7	8	9
-	4	130	0	1	4	-	8	1300/1200 1550/1400

Portée maximale de 180 Kg *

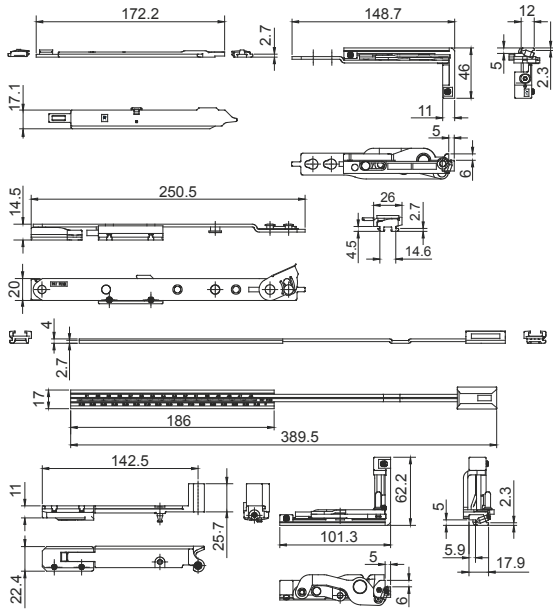
1	2	3	4	5	6	7	8	9
-	4	180	0	1	4	-	8	900/2300

1	Catégorie d'utilisation	Aucune condition particulière n'est requise pour son utilisation
2	Endurance	Niveau 4=15.000 cycles d'ouvertures/fermetures en OB et 5.000 cycles d'ouverture/fermeture à la française, pour un total de 60.000 mouvements
3	Poids maximum de la fenêtre	130/180 : Portée maximale 130/180 Kg
4	Résistance au feu	Aucune condition particulière n'est requise pour son utilisation sur porte coupe feu
5	Sécurité des usagers	Niveau 1=son utilisation est sûre pour les usagers
6	Résistance à la corrosion	Niveau 4=très haute résistance (240 heures au brouillard salin)
7	Sécurité contre l'effraction	Aucune condition particulière n'est requise pour la sécurité
8	Typologie d'application du mécanisme	Niveau 8=Typologie A, oscillo-battant avec ouverture à l'intérieur
9	Dimensions de la fenêtre d'essai	Portée 130 Kg : largeur vantail jusqu'à 1300 - hauteur maximale 1200 mm; largeur vantail jusqu'à 1550 - hauteur maximale 1400 mm. Portée 180 Kg : largeur vantail jusqu'à 900 - hauteur maximale 2300 mm.

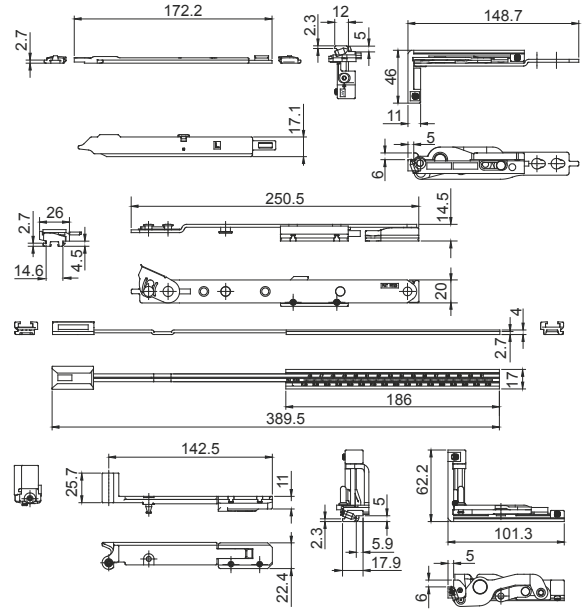
* Les portées et les champs d'application indiqués ne sont garantis que dans le cas de l'utilisation sur des profils adaptés. Dans les cas de dimensions et poids importants, contacter le service technique du gammiste et celui de Savio.

Manoeuvre traditionnelle

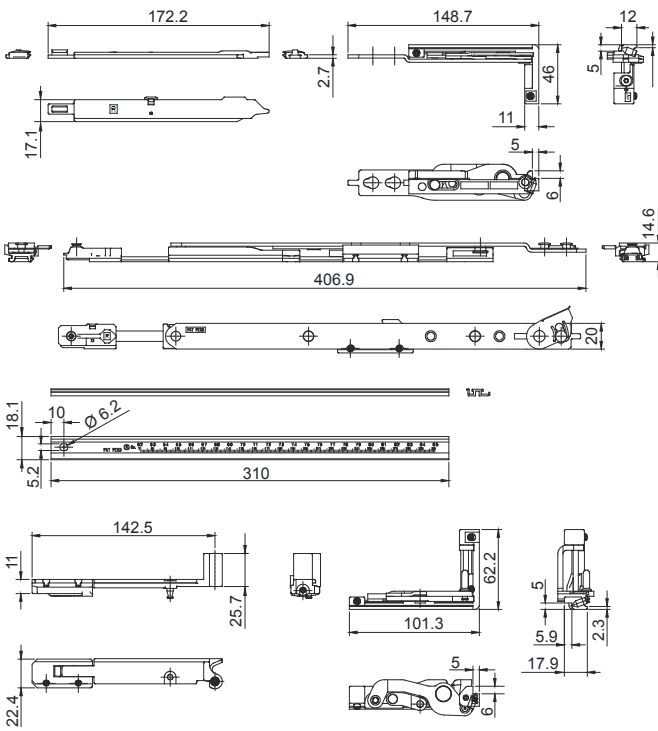
3210.730R



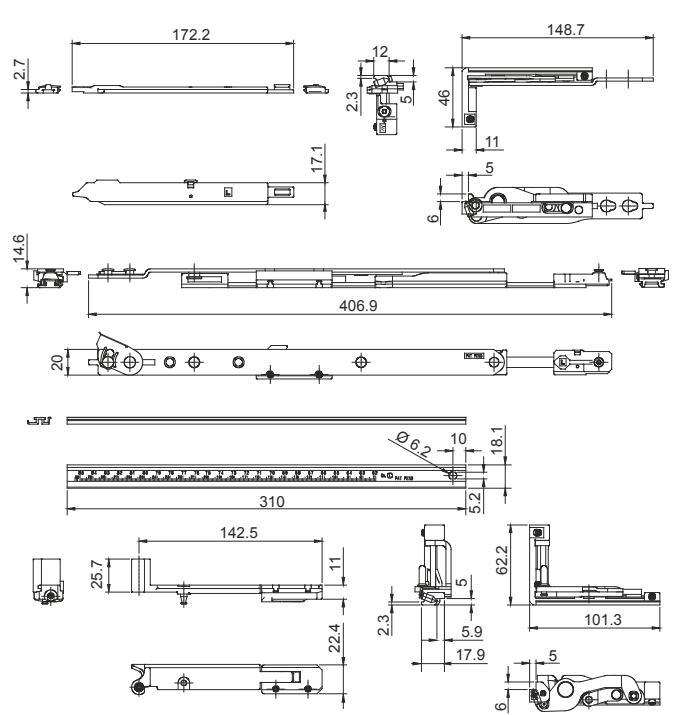
3210.730L



3210.731R



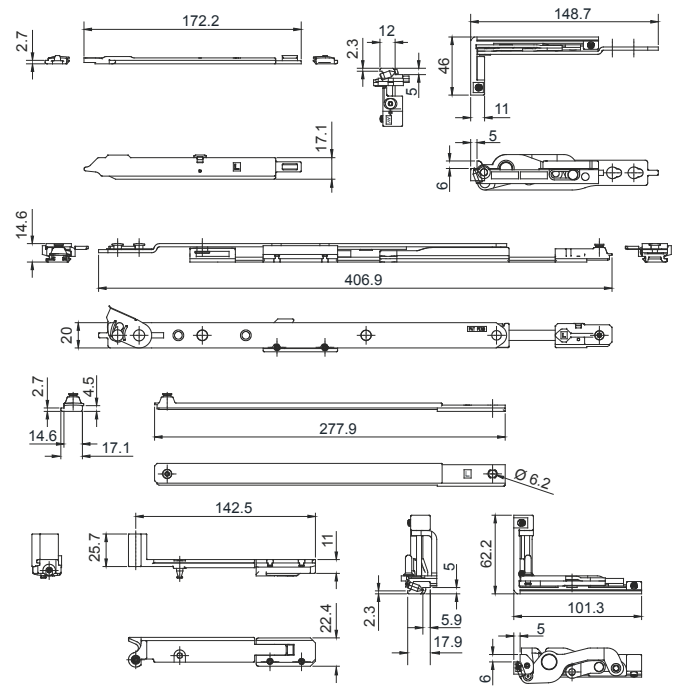
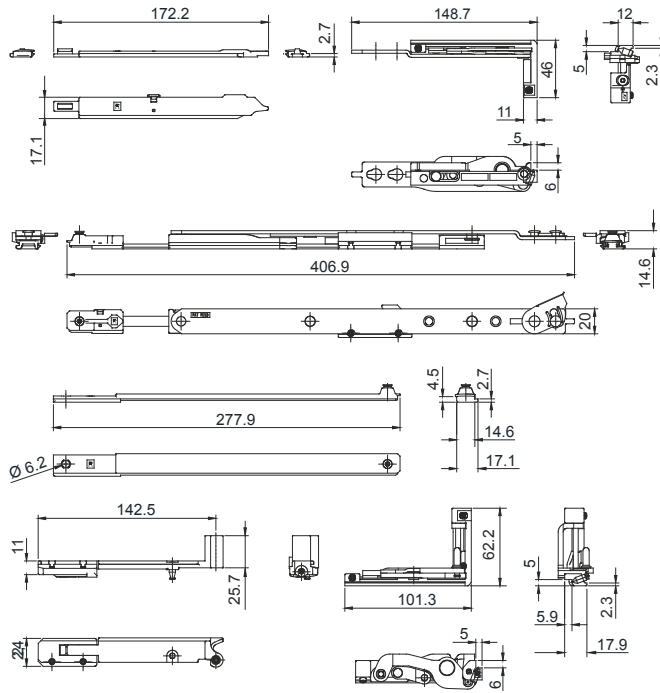
3210.731L



Manoeuvre traditionnelle

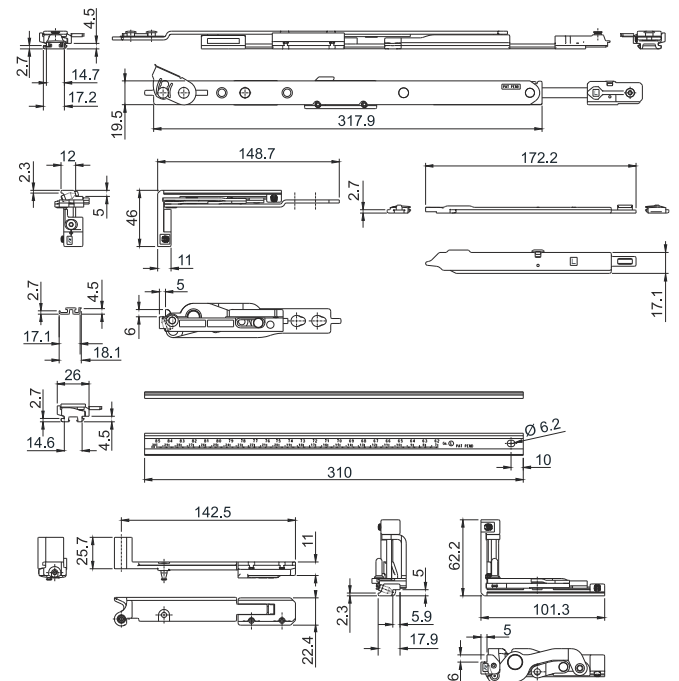
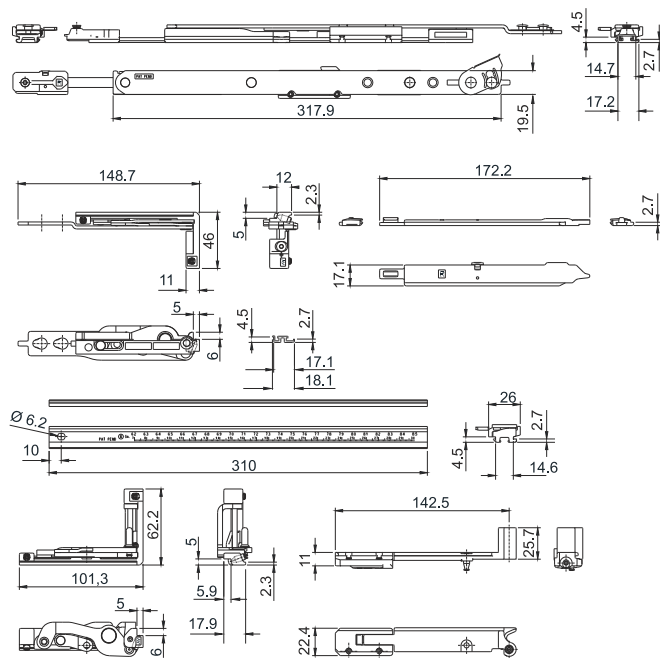
3210.732R

3210.732L



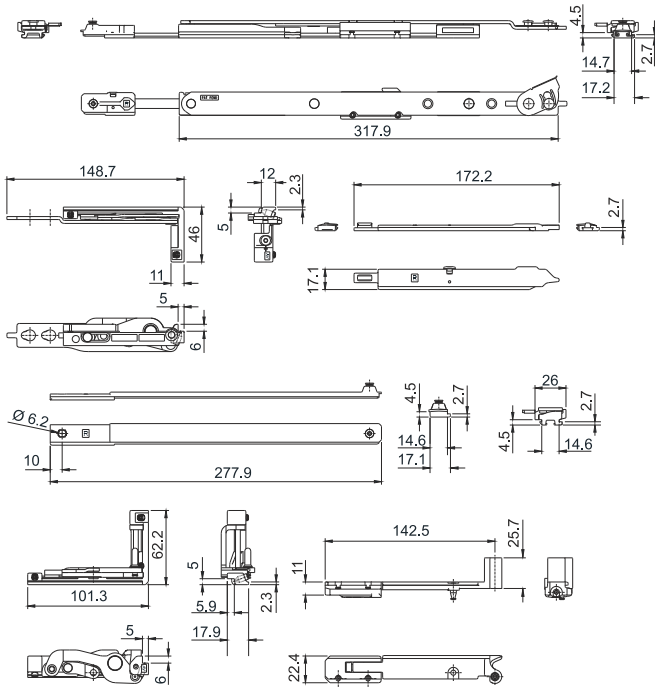
3210.741R

3210.741L

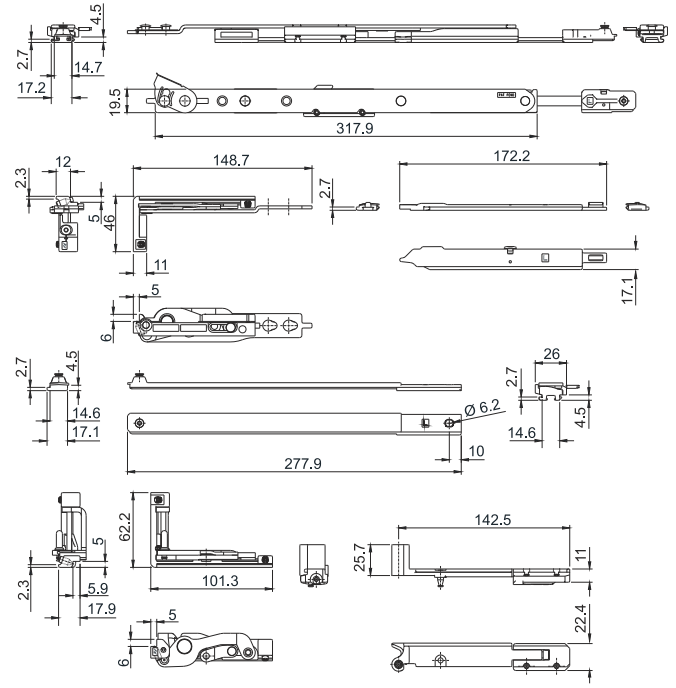


Manoeuvre traditionnelle

3210.742R

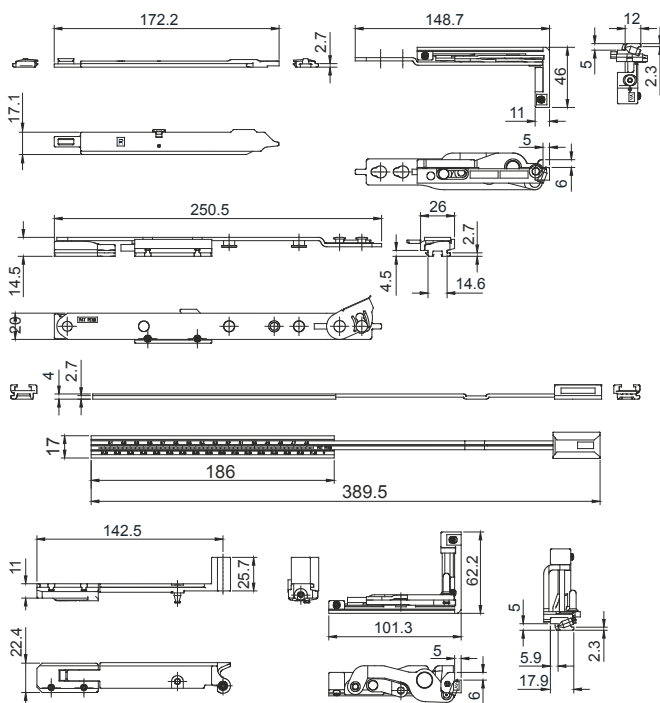


3210.742L

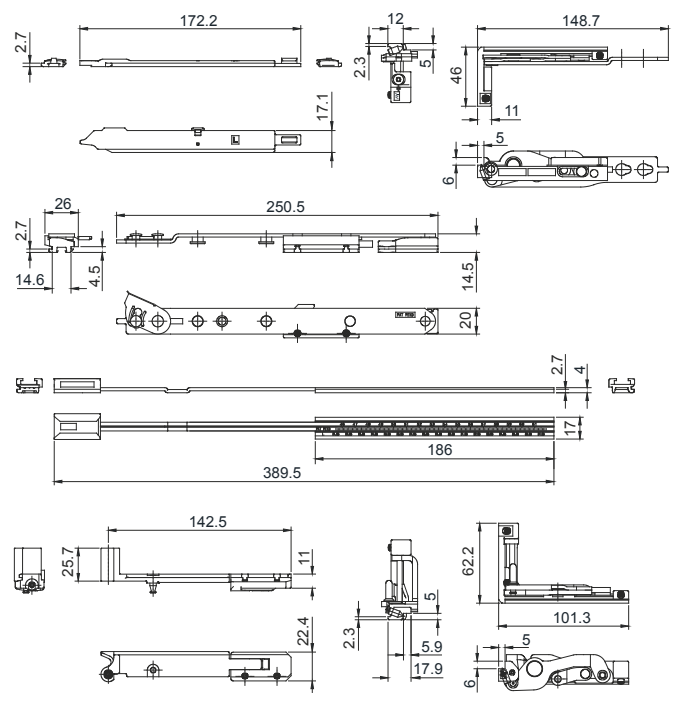


Manoeuvre logique

3211.730R

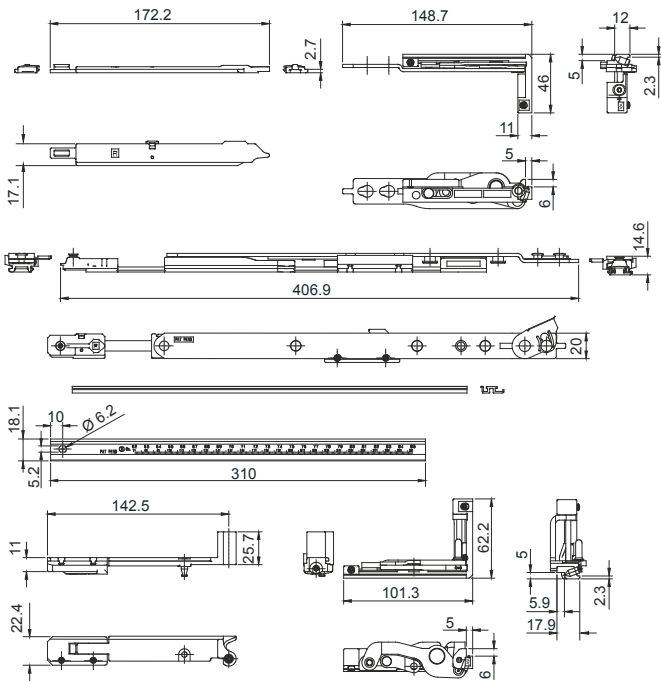


3211.730L

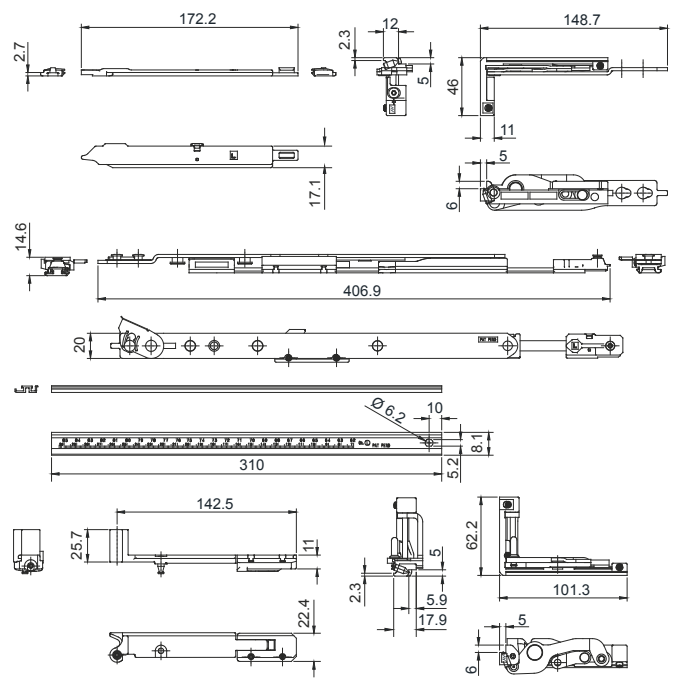


Manoeuvre logique

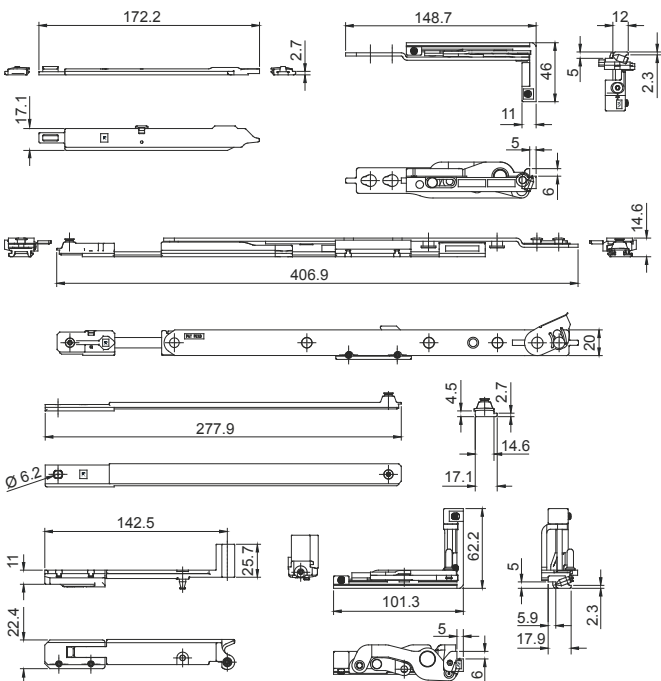
3211.731R



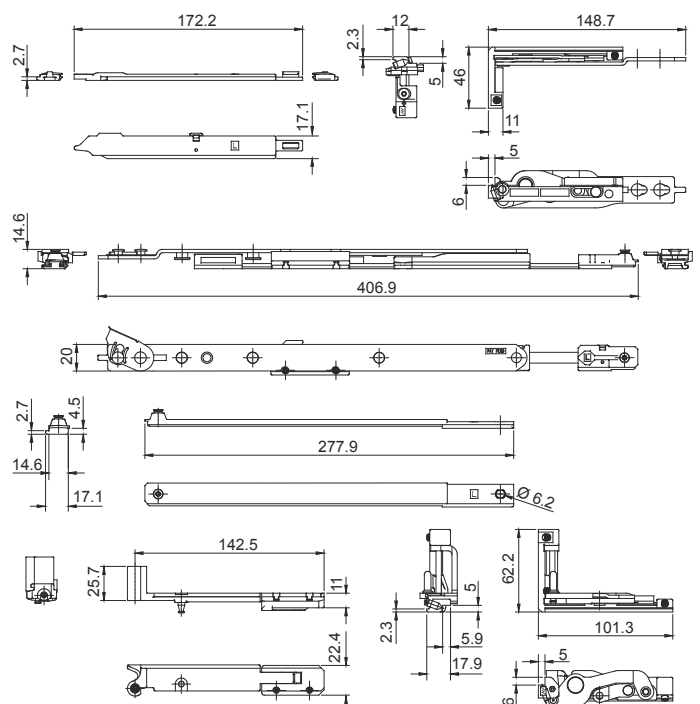
3211.731L



3211.732R

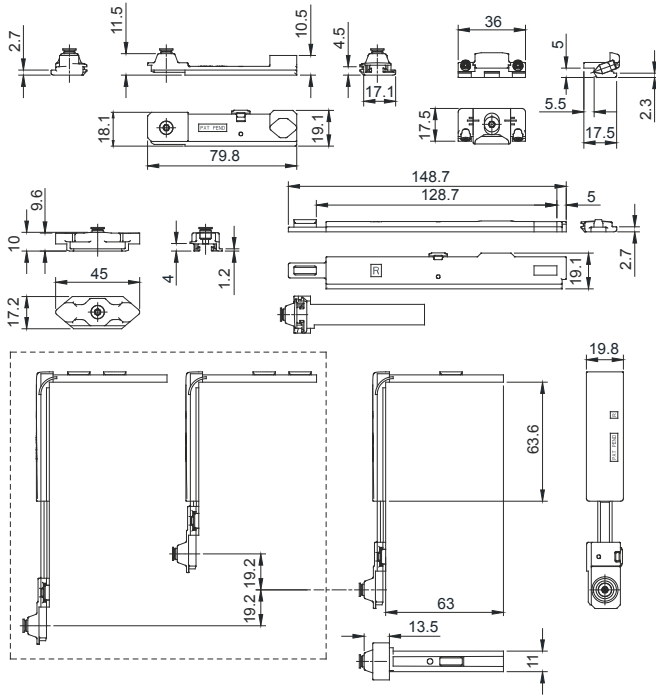


3211.732L

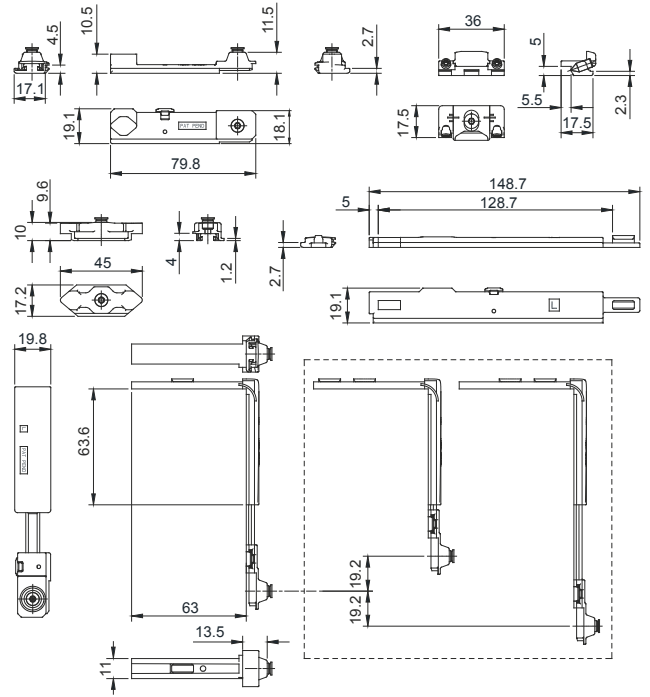


Accessoires

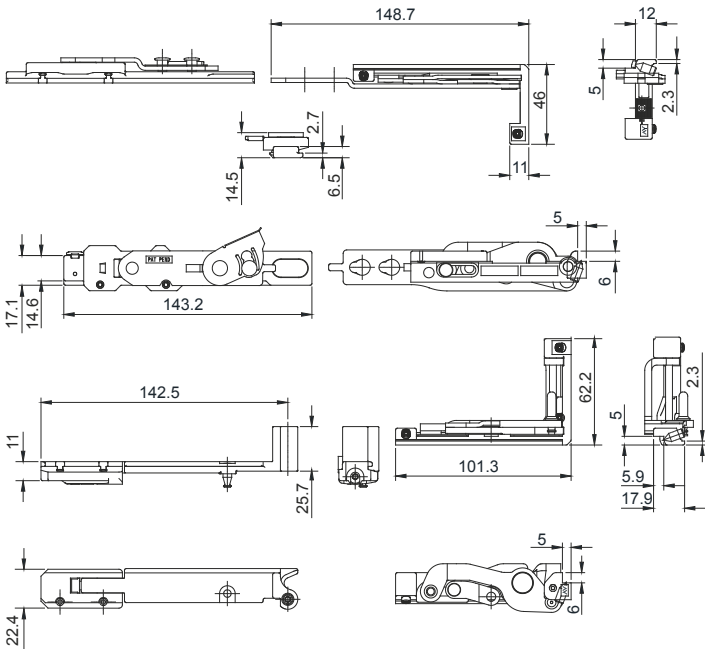
3210.820R



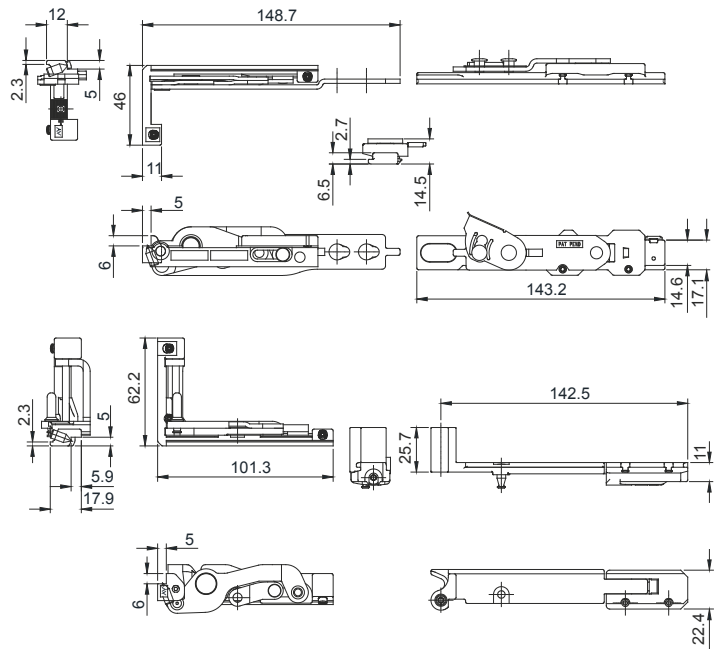
3210.820L



3212.R



3212.L





Savio S.p.A.
Via Torino, 25 (S.S. 25) - 10050 Chiusa S. Michele (TO)
Tel. +39 011 964 34 64 - Fax +39 011 964 34 74
www.savio.it - export@savio.it

