

RIBANNTA INCAANTO 5



Per profili a Camera Unificata
ed NC International

- Estetica funzionale
- Installazione semplice e veloce
- Portata fino a 180 Kg
- Cerniere a scomparsa
- Microventilazione integrata

VELOCE, INVISIBILE, PRATICAMENTE INCANTO 5.



savio.it



Se non lo vedi, è perché c'è

Ribanta Incanto 5, il nuovo sistema Savio per anta-ribalta con cerniere nascoste, cambia il tuo modo di immaginare il tuo lavoro. Design e grande facilità di installazione, per una soluzione che ti lascerà a occhi aperti.

NASCE LA NUOVA ANTA RIBALTA A SCOMPARSA SAVIO CHE UNISCE INVISIBILITÀ E RAPIDITÀ DI MONTAGGIO.

Ma non solo:

è **forte** – portata fino a 180 kg per tutti i tipi di installazioni, in casa o nei locali pubblici;

è **veloce** – installazione estremamente rapida grazie ai componenti a inserimento frontale;

è **semplice** – innovativo sistema di aggancio/sgancio, ancor più rapido di Ribanta Incanto;

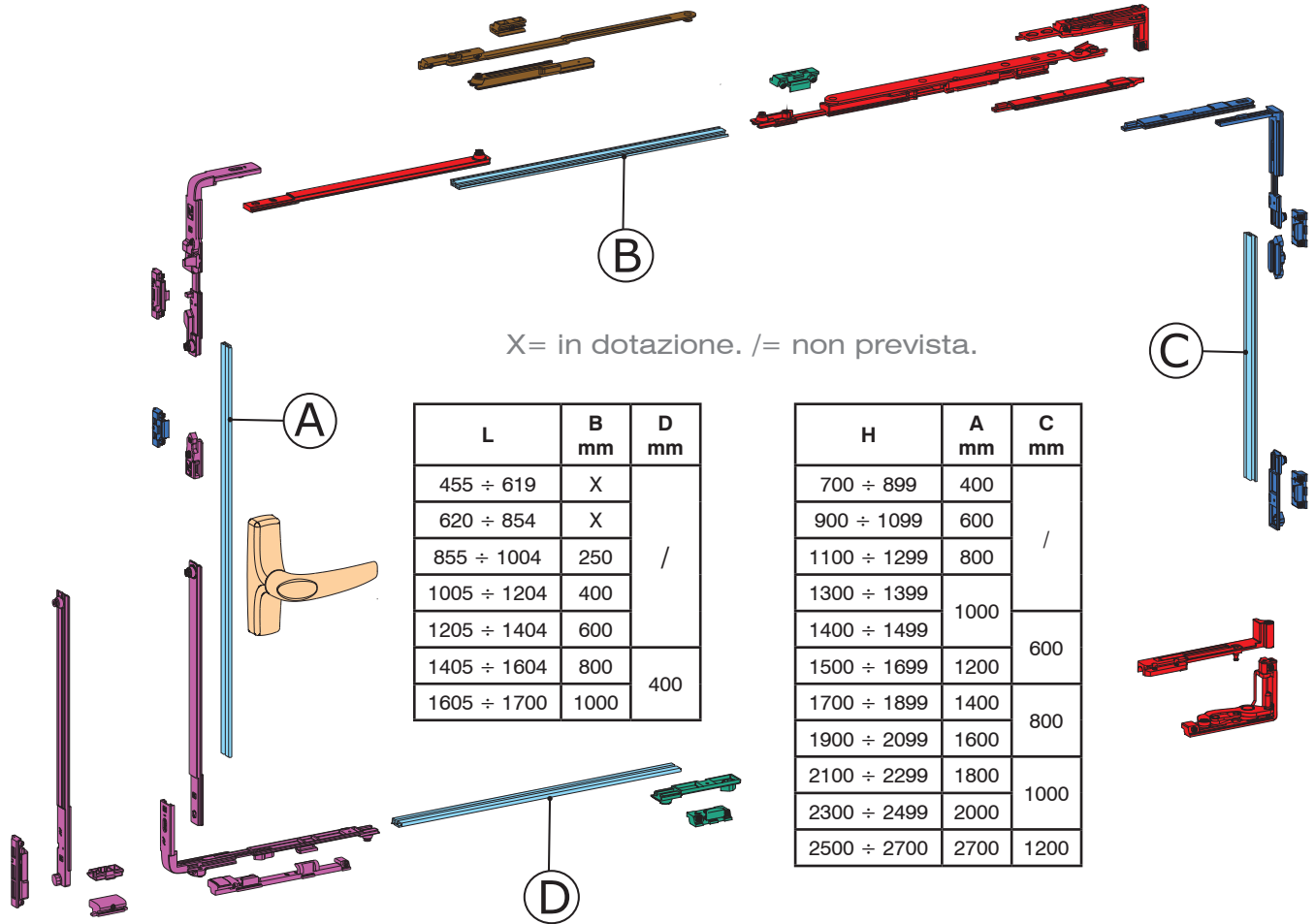
è **pratica** – con un angolo di 110° offre un'apertura ampia e comoda dell'anta.

Ribanta Incanto 5.
L'innovazione invisibile.

 SAVIO
Open mind for closing systems.

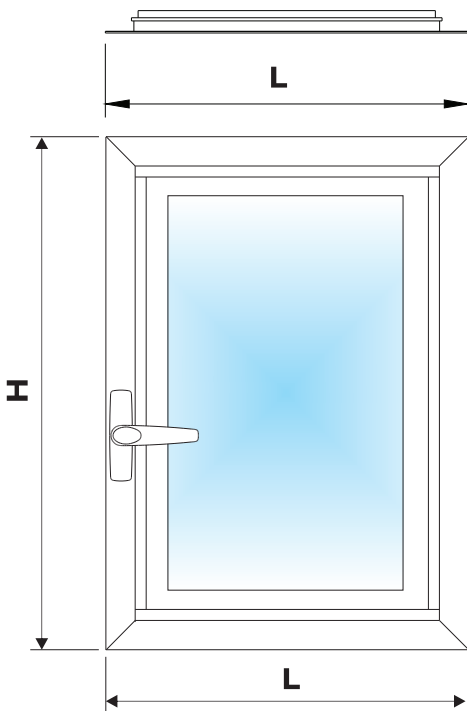
Schema per la scelta delle aste

Valido per tutte le configurazioni (manovra tradizionale, manovra logica, fulcro verticale, fulcro orizzontale).



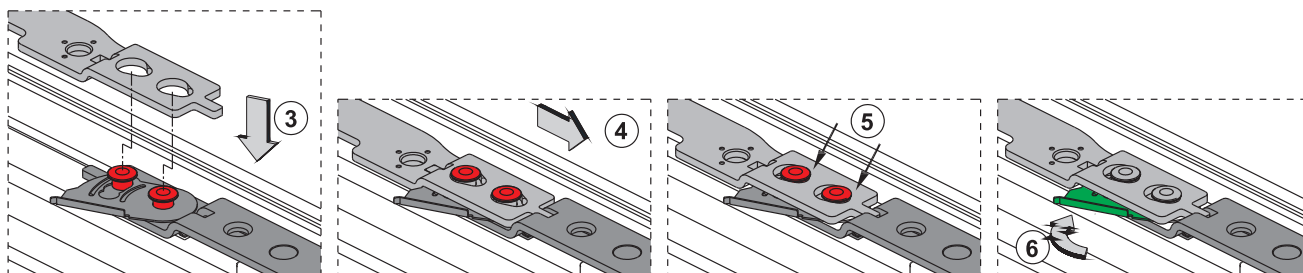
L	B mm	D mm
455 ÷ 619	X	/
620 ÷ 854	X	
855 ÷ 1004	250	
1005 ÷ 1204	400	
1205 ÷ 1404	600	
1405 ÷ 1604	800	
1605 ÷ 1700	1000	400

H	A mm	C mm
700 ÷ 899	400	/
900 ÷ 1099	600	
1100 ÷ 1299	800	
1300 ÷ 1399	1000	
1400 ÷ 1499		
1500 ÷ 1699	1200	
1700 ÷ 1899	1400	800
1900 ÷ 2099	1600	1000
2100 ÷ 2299	1800	
2300 ÷ 2499	2000	
2500 ÷ 2700	2700	1200

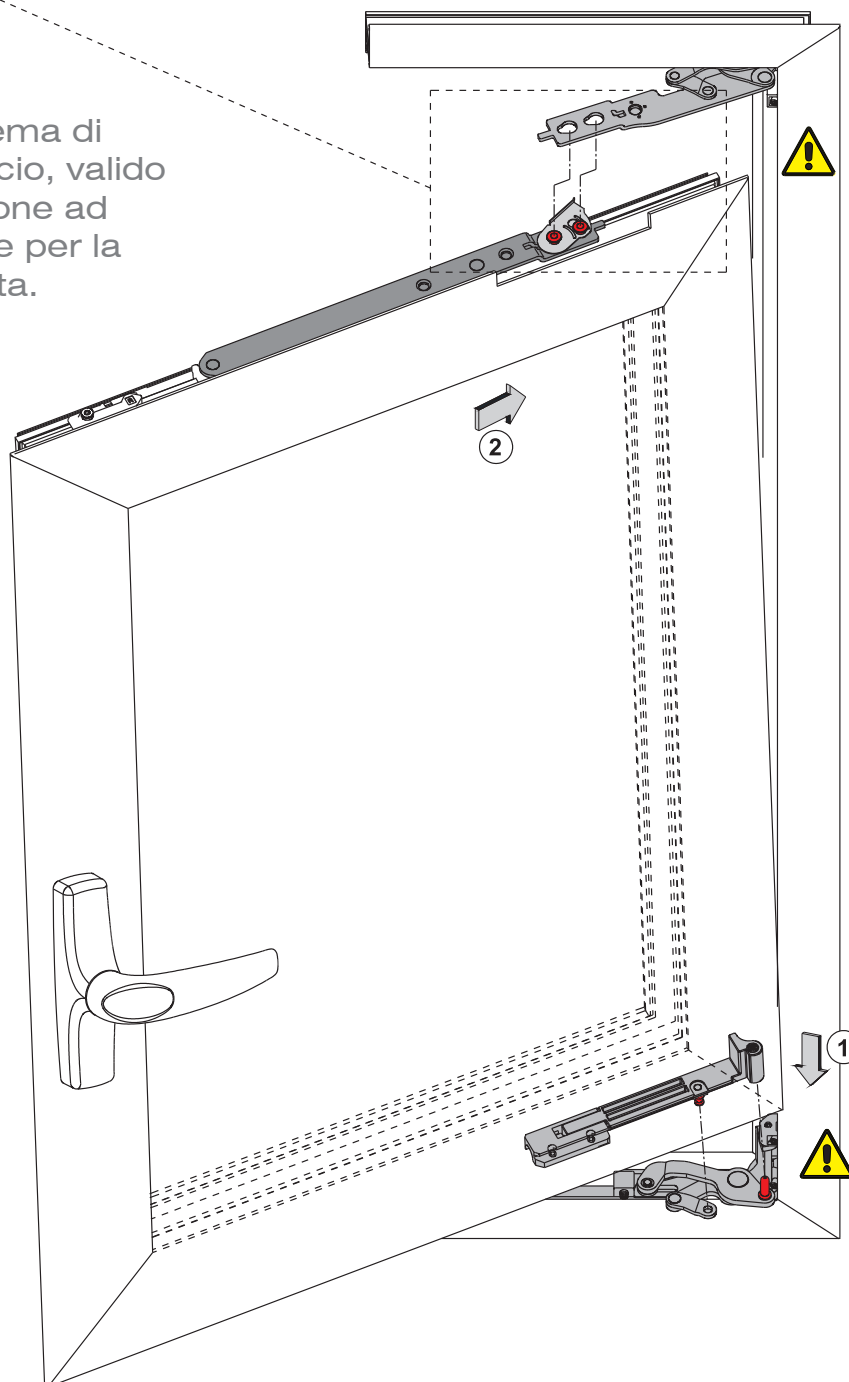


Descrizione	mm	Art.	Pz./conf.
Asta di trasmissione misura:	250	3205/25	100
	400	3205/40	100
	600	3205/60	100
	800	3205/80	100
	1000	3205/100	100
	1200	3205/120	100
	1400	3205/140	100
	1600	3205/160	100
	1800	3205/180	50
	2000	3205/200	50
	2200	3205/220	50
	3000	3205/300	50

Montaggio anta

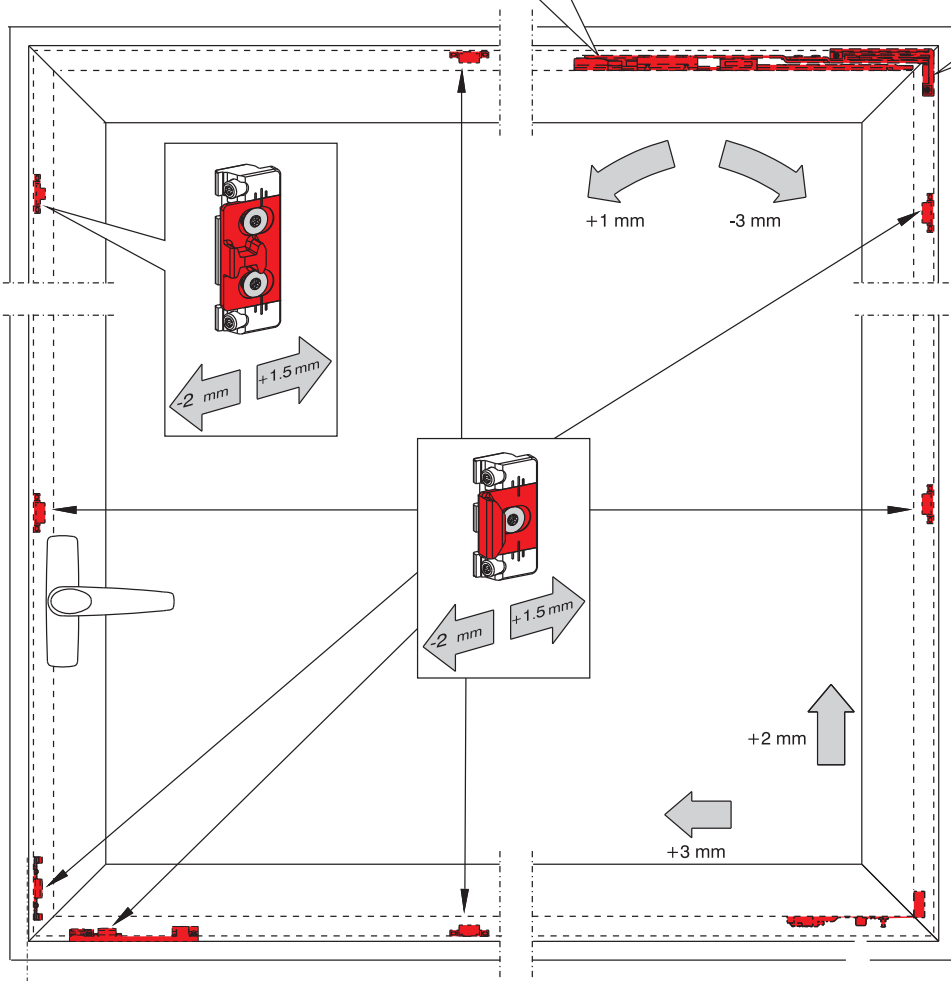
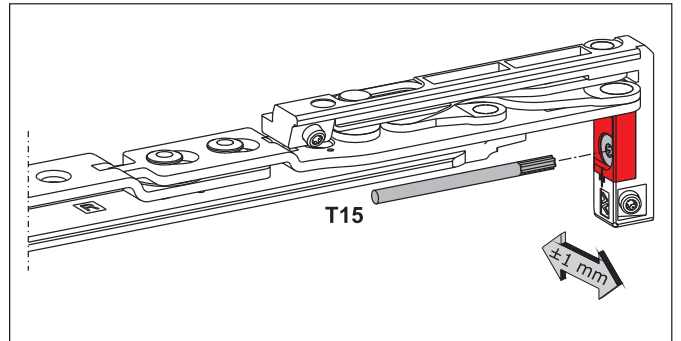
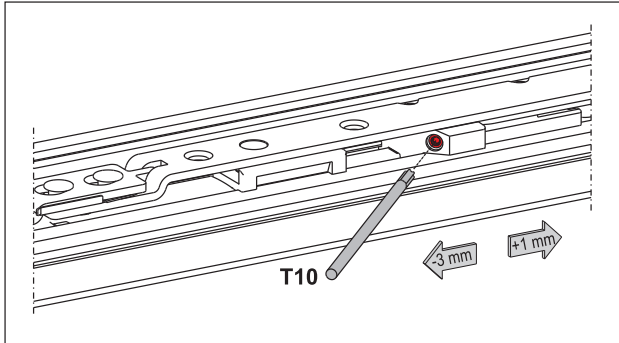


Innovativo sistema di aggancio/sgancio, valido sia per la versione ad anta-ribalta che per la versione ad anta.

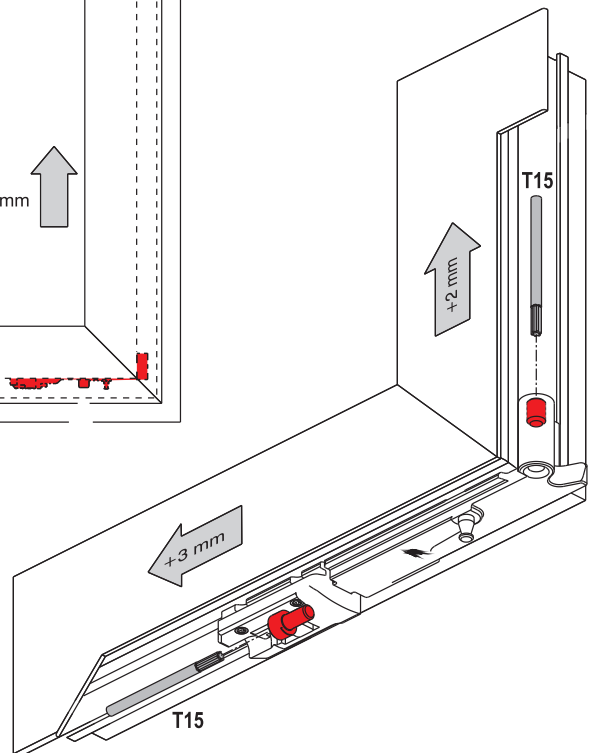


Regolazioni

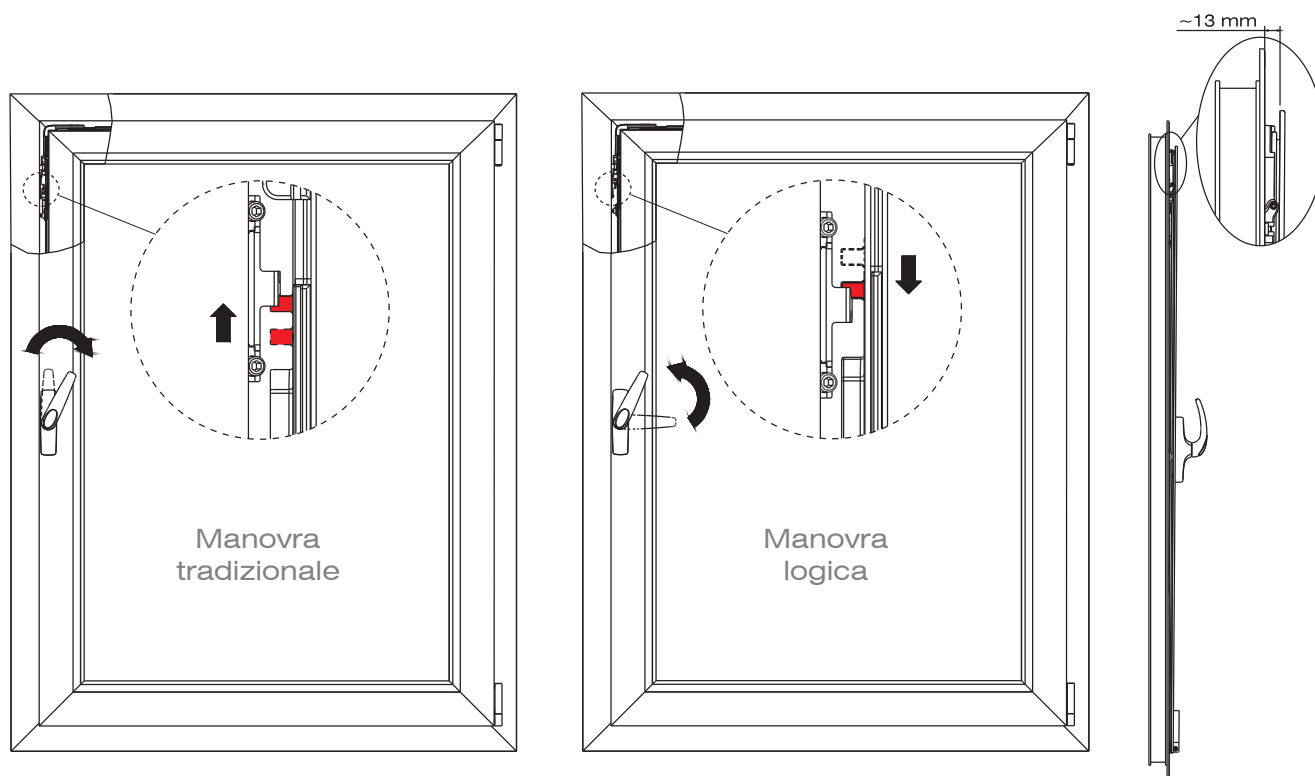
Regolazione assetto anta



Regolazione in luce e in altezza della cerniera inferiore

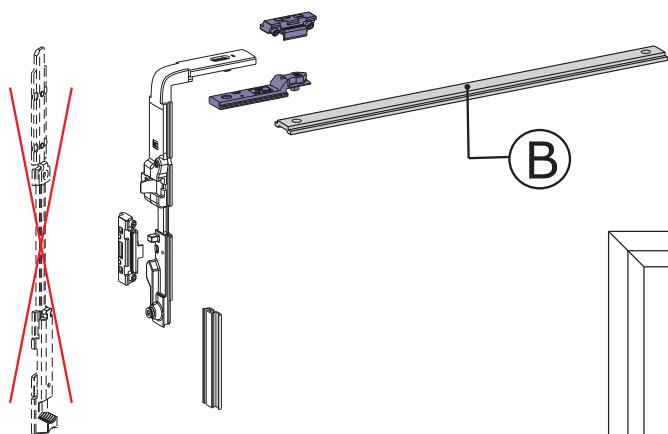


Microventilazione

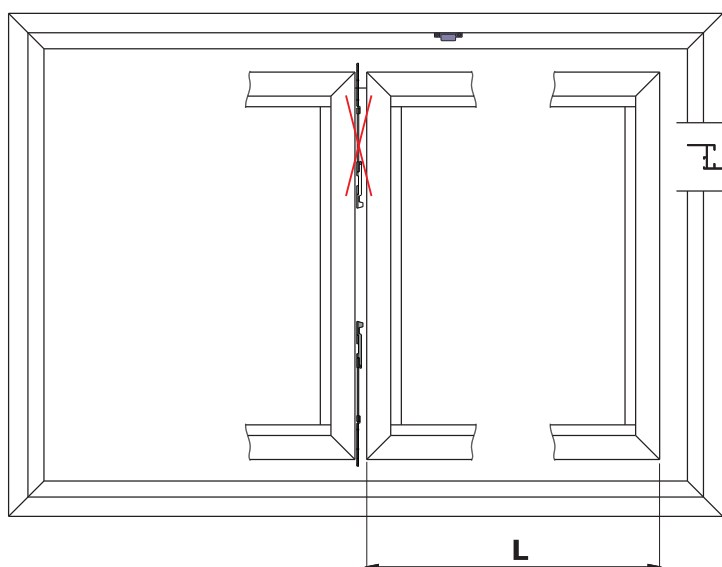


Per la microventilazione, con la cremonese in posizione di vasistas, scostare leggermente l'anta e ruotare la cremonese fino al blocco sull'incontro registrabile superiore.

Utilizzo del Kit nasello+ferrogliera registrabile art. 3200.805



L	B
520 ÷ 688	L - 276
689 ÷ 1300	L - 600



Campi di applicazione

Art. 3210.730R/L - 3210.741R/L - 3210.742R/L
Art. 3211.730R/L - 3211.731R/L - 3211.732R/L
Art. 3212.R/L

Art. 3210.730R/L
Art. 3211.730R/L - 3211.731R/L - 3211.732R/L

Peso max dell'anta 100 Kg

Peso max dell'anta 130 Kg
con kit di rinforzo art. 3010.718R/L

Table with H on the left and L at the bottom. H values range from 700 to 2700. L values range from 455 to 1700. Grid contains numerical values representing application fields.

Table with H on the left and L at the bottom. H values range from 700 to 2700. L values range from 455 to 1700. Grid contains symbols (dots and X's) representing application fields.

Art. 3210.741R/L - 3210.742R/L
Art. 3212.R/L

Peso max dell'anta 180 Kg
con kit di rinforzo art. 3010.718R/L

Table with H on the left and L at the bottom. H values range from 700 to 2700. L values range from 455 to 1700. Grid contains numerical values representing application fields.

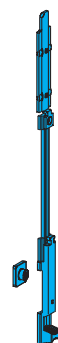
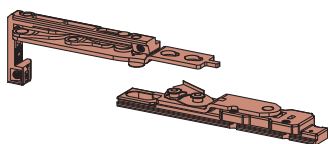
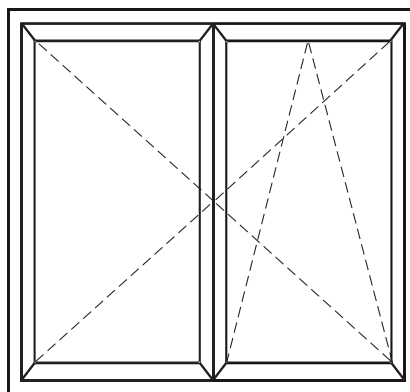
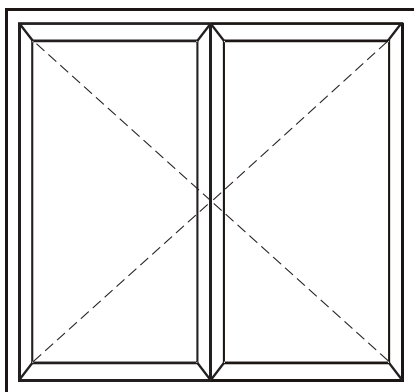
H = Altezza anta mobile - L = Larghezza anta mobile

Spessore massimo del vetro 50 mm [-]
Spessore massimo del vetro indicato (es. 20 mm) [20]
Non realizzabile [X]

NOTA: lo spessore del vetro si riferisce allo spessore del materiale senza camera d'aria.

Le portate e i campi di applicazione indicati sono garantiti utilizzando gli accessori su profili idonei. In caso di dimensioni e pesi importanti, contattare il dipartimento tecnico del gommista o quello di SAVIO.

Accessori per anta affiancata all'anta-ribalta



3212R
3212L

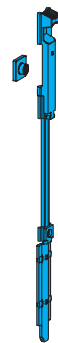
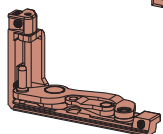
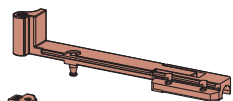
1416.5W

1414W

1414.1W

3200.850 ÷ 3200.854
3200.896




1551.6



Codici specifici RIBANTA INCANTO 5

	Articolo	Descrizione	Pz.	Finiture
	3210.730R	RIBANTA INCANTO 5 (brevettato) Kit per manovra tradizionale composto da braccio corto in acciaio zincato bianco, cerniere a scomparsa destre in zama e acciaio zincato bianco, asta millimetrata in alluminio pre-ossidato, grani TORX® in acciaio inox, premontati. Portata max: 100 Kg; con kit di rinforzo art. 3010.718R/L 130 Kg.	5	
	3211.730R	Come 3210.730R ma per manovra logica.	5	
	Articolo	Descrizione	Pz.	Finiture
	3210.730L	RIBANTA INCANTO 5 (brevettato) Kit per manovra tradizionale composto da braccio corto in acciaio zincato bianco, cerniere a scomparsa sinistre in zama e acciaio zincato bianco, asta millimetrata in alluminio pre-ossidato, grani TORX® in acciaio inox, premontati. Portata max: 100 Kg; con kit di rinforzo art. 3010.718R/L 130 Kg.	5	
	3211.730L	Come 3210.730L ma per manovra logica.	5	
	Articolo	Descrizione	Pz.	Finiture
	3211.731R	RIBANTA INCANTO 5 (brevettato) Kit per manovra logica composto da braccio standard in acciaio zincato bianco, cerniere a scomparsa destre in zama e acciaio zincato bianco, asta premontata e asta millimetrata in alluminio pre-ossidato, grani TORX® in acciaio inox, premontati. Portata max: 100 Kg; con kit di rinforzo art. 3010.718R/L 130 Kg.	5	
	3210.741R	Come 3211.731R ma con braccio standard in acciaio inox e per manovra tradizionale. Portata max: 100 Kg; con kit di rinforzo art. 3010.718R/L 180 Kg.	5	
	Articolo	Descrizione	Pz.	Finiture
	3211.731L	RIBANTA INCANTO 5 (brevettato) Kit per manovra logica composto da braccio standard in acciaio zincato bianco, cerniere a scomparsa sinistre in zama e acciaio zincato bianco, asta premontata e asta millimetrata in alluminio pre-ossidato, grani TORX® in acciaio inox, premontati. Portata max: 100 Kg; con kit di rinforzo art. 3010.718R/L 130 Kg.	5	
	3210.741L	Come 3211.731L ma con braccio standard in acciaio inox e per manovra tradizionale. Portata max: 100 Kg; con kit di rinforzo art. 3010.718R/L 180 Kg.	5	
	Articolo	Descrizione	Pz.	Finiture
	3211.732R	RIBANTA INCANTO 5 (brevettato) Kit per manovra logica composto da braccio lungo in acciaio zincato bianco, cerniere a scomparsa destre in zama e acciaio zincato bianco, asta in alluminio pre-ossidato premontata e cursore telescopico in zama zincata bianca, grani TORX® in acciaio inox, premontati. Portata max: 100 Kg; con kit di rinforzo art. 3010.718R/L 130 Kg.	5	
	3210.742R	Come 3211.732R ma con braccio lungo in acciaio inox e per manovra tradizionale. Portata max: 100 Kg; con kit di rinforzo art. 3010.718R/L 180 Kg.	5	

Codici specifici RIBANTA INCANTO 5

	Articolo	Descrizione	Pz.	Finiture
	3211.732L	RIBANTA INCANTO 5 (brevettato) Kit per manovra logica composto da braccio lungo in acciaio zincato bianco, cerniere a scomparsa sinistre in zama e acciaio zincato bianco, asta in alluminio pre-ossidato premontata e cursore telescopico in zama zincata bianca, grani TORX® in acciaio inox, premontati. Portata max: 100 Kg; con kit di rinforzo art. 3010.718R/L 130 Kg.	5	
	3210.742L	Come 3211.732L ma con braccio lungo in acciaio inox e per manovra tradizionale . Portata max: 100 Kg; con kit di rinforzo art. 3010.718R/L 180 Kg.	5	
	3212.R	RIBANTA INCANTO 5 (brevettato) Kit di cerniere a scomparsa destra per anta affiancata a RIBANTA INCANTO 5 in zama zincata bianca e acciaio zincato bianco ad alta resistenza, grani e viti TORX®. Portata max: 100 Kg; con kit di rinforzo art. 3010.718R/L 180 Kg.	5	
	3212.L	Come 3212.R ma versione sinistra .	5	
	3210.820R	Kit per 6 punti di chiusura destra in zama zincata bianca, viteria TORX® in acciaio inox, premontata.	5	
	3210.820L	Come 3210.820R ma versione sinistra .	5	

Per tutti gli altri articoli citati già esistenti vedere il catalogo on-line sul sito www.savio.it.

La certificazione IFT

Zertifikat / Certificate

Zertifikatsnr. / Certificate No.: 228-6016161-1-5



Dreh- und Drehkippschläge für Fenster und Fenstertüren
Turn and tilt-turn hardware for windows and casement doors

Produkt
product

max. Flügelgewicht
max. casement weight

Einsatzbereich
field of application

Hersteller
manufacturer

Produktionsstandort
production site

Mit diesem Zertifikat wird bescheinigt, dass das benannte Bauprodukt den Anforderungen des zugrundeliegenden ift-Zertifizierungsprogramms in der aktuellen Fassung entspricht.

RIBANTATRE 150, RIBANTA 4, RIBANTA 5, RIBANTA INCANTO, RIBANTA INCANTO+, RIBANTA INCANTO 5

Max. 180 kg

Systeme mit entsprechender Beschlagaufnahme
Systems with suitable hardware groove

Savio S.p.A.
via Torino 25 (S.S.25), I 10050 Chiusa S. Michele

Savio S.p.A.
via Torino 25 (S.S.25)
I 10050 Chiusa S. Michele

Nuovi Prodotti Kft
Petőfi út 3
H 3102 Salgótarján

Grundlage(n) / Basis:
ift-Zertifizierungsprogramm für Beschläge
ift-certification scheme for hardware (QM 328)
Ausgabe / issue 2018

EN 1191:2012
EN 12400:2003
Klasse 2

Dauerfunktion
resistance to repeated opening and closing

EN ISO 9227
EN 1670:2007
Klasse 4

Korrosionsschutz
corrosion protection

This certificate attests that the building product mentioned fulfills the requirements of the underlying ift-certification scheme in its current version.

compilation of product families of the building product listed and initial type-testing by an accredited testing

Anche RIBANTA INCANTO 5 è stata testata presso il prestigioso ente tedesco e ha ottenuto la certificazione IFT secondo il sistema QM 328. E' possibile scaricare il documento completo collegandosi al sito www.savio.it, area PRODOTTI.

Tabella di classificazione per serramenti ad anta-ribalta secondo la norma EN 13126-8:2006

Versione 130 Kg *

1	2	3	4	5	6	7	8	9
-	4	130	0	1	4	-	8	1300/1200

Versione 180 Kg *

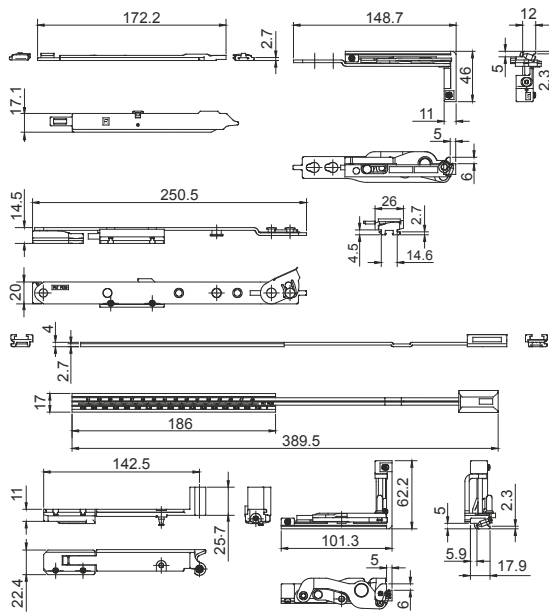
1	2	3	4	5	6	7	8	9
-	4	180	0	1	4	-	8	900/2300

1	Categoria d'uso	Non sono richiesti requisiti di categoria per il suo utilizzo
2	Durabilità	Livello 4: 15.000 cicli di aperture/chiusure ad anta-ribalta e 5.000 cicli di aperture/chiusure ad anta, per un totale di 60.000 movimenti
3	Massa	130/180: portata massima del serramento 130 o 180 Kg
4	Resistenza al fuoco	Non sono richiesti requisiti di categoria per il suo utilizzo su porte tagliafuoco
5	Sicurezza in uso	Livello 1: il meccanismo è sicuro per l'utenza
6	Resistenza alla corrosione	Livello 4: altissima resistenza (240 ore in nebbia salina)
7	Anti-effrazione	Non sono richiesti requisiti di categoria per la sicurezza
8	Parte applicabile	Livello 8: Tipo A, serramento ad anta-ribalta con apertura verso l'interno
9	Dimensione campione	Versione 130 Kg: L 1300 - H max 1200 mm. Versione 180 Kg: L 900 - H max 2300 mm.

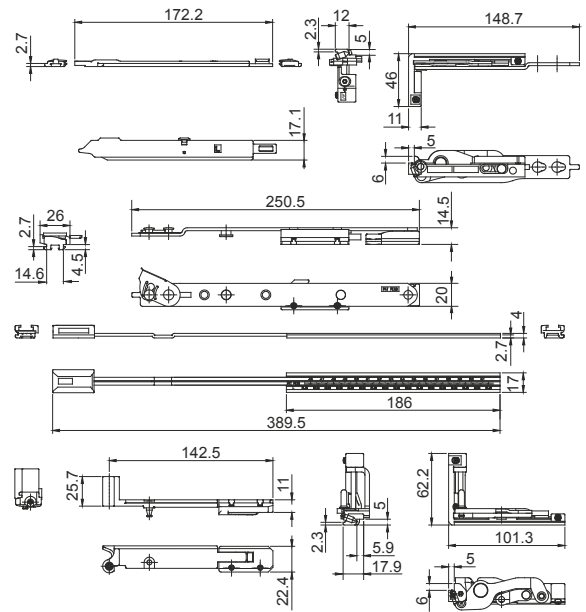
* Le portate e i campi di applicazione indicati sono garantiti utilizzando gli accessori su profili idonei. In caso di dimensioni e pesi importanti, contattare il dipartimento tecnico del gammista o quello di SAVIO.

Manovra tradizionale

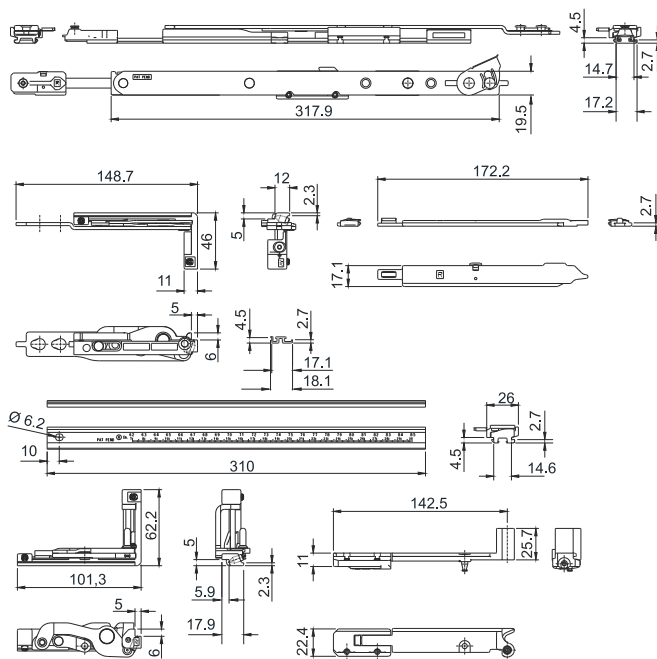
3210.730R



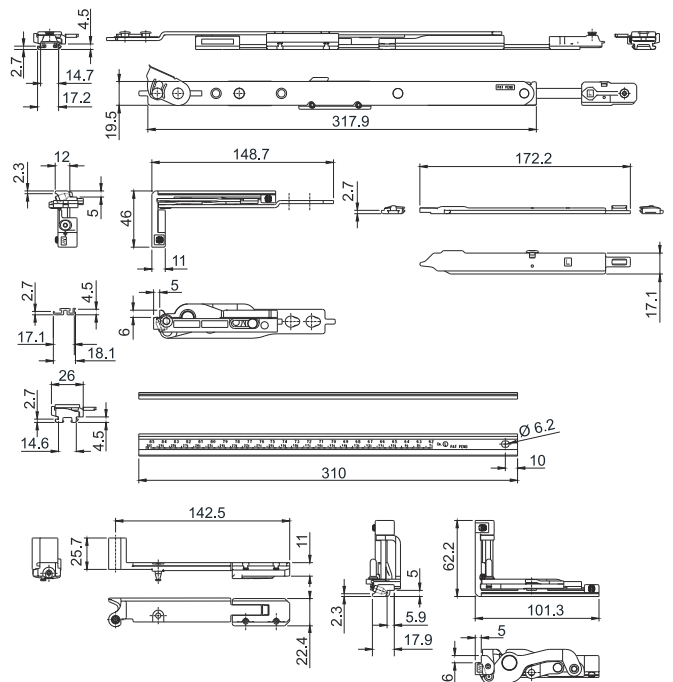
3210.730L



3210.741R



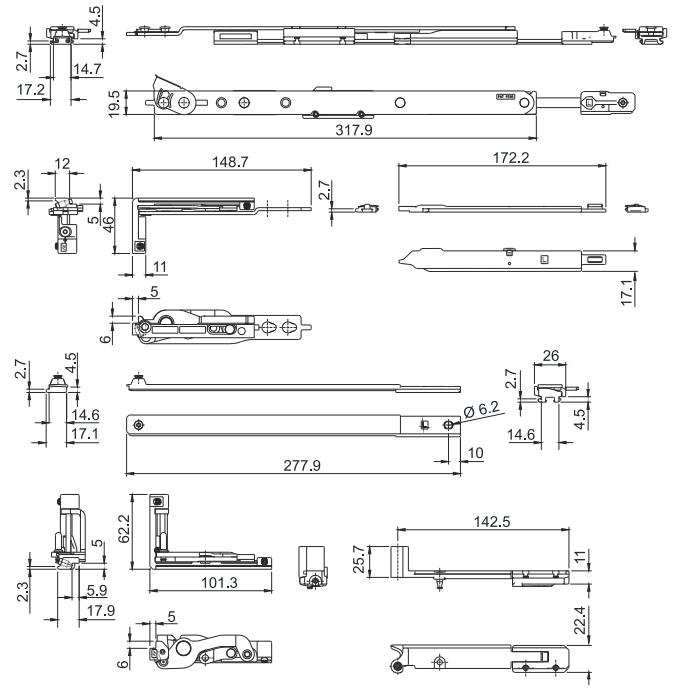
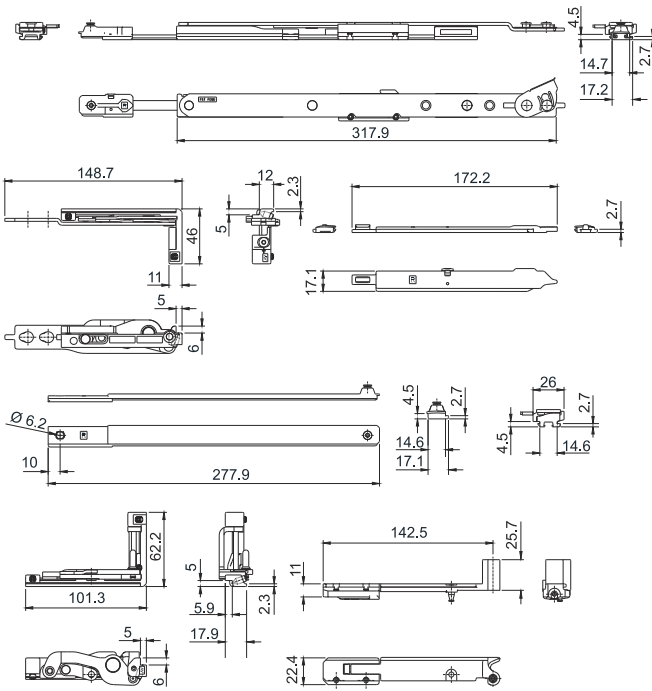
3210.741L



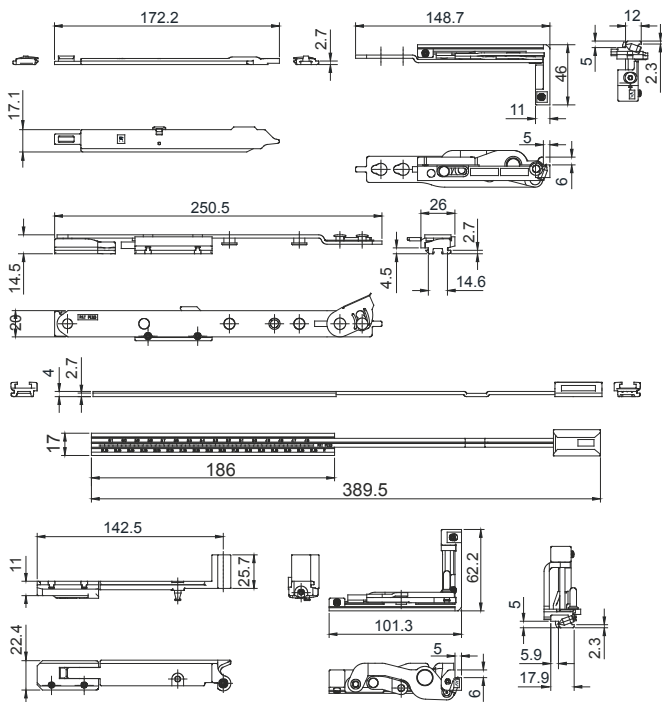
Manovra tradizionale

3210.742R

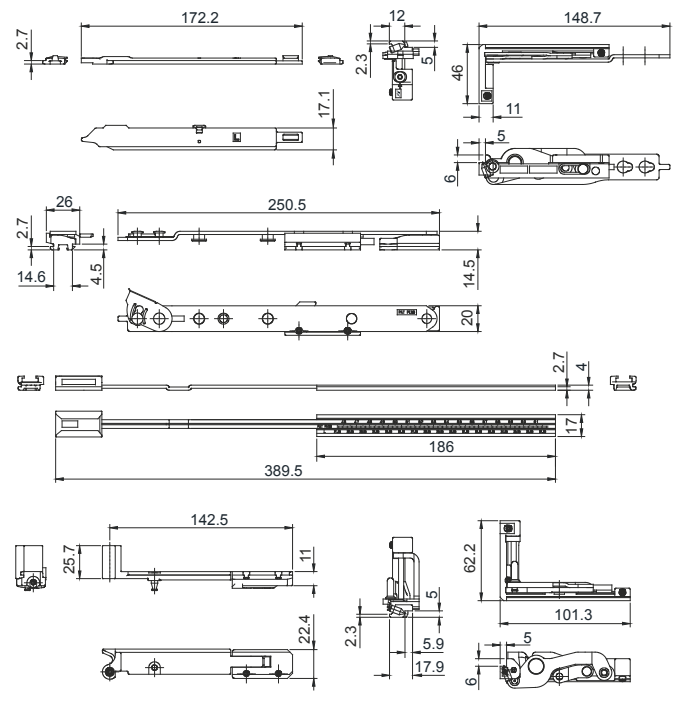
3210.742L



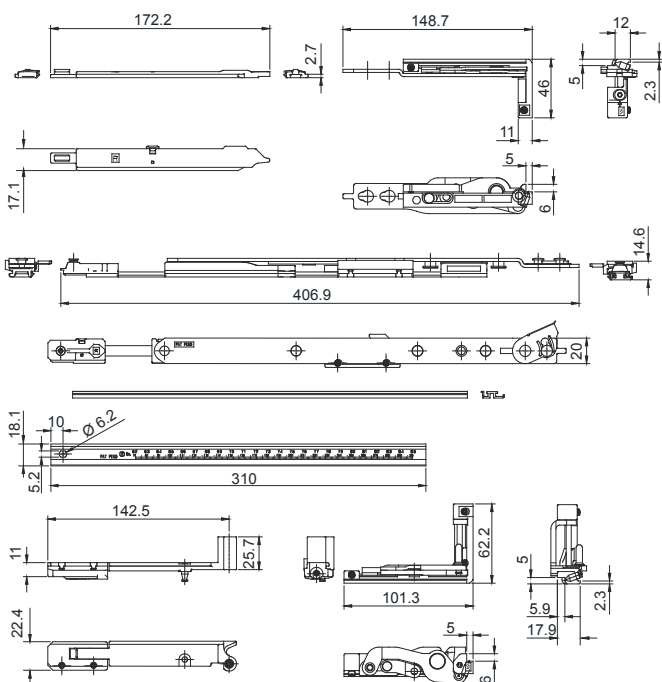
3211.730R



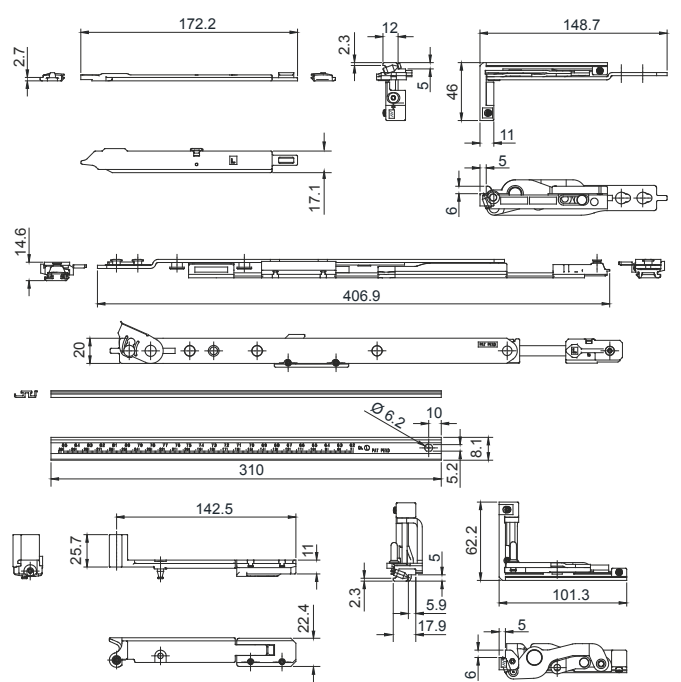
3211.730L



3211.731R



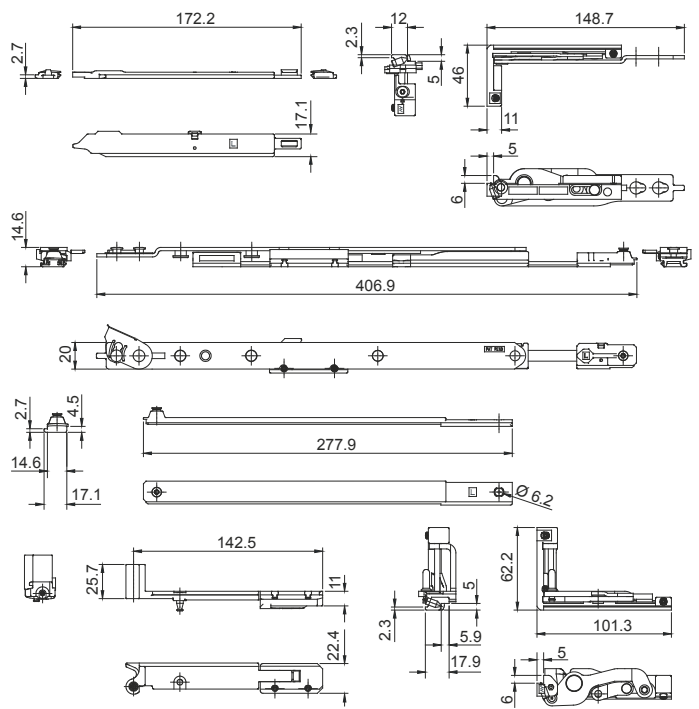
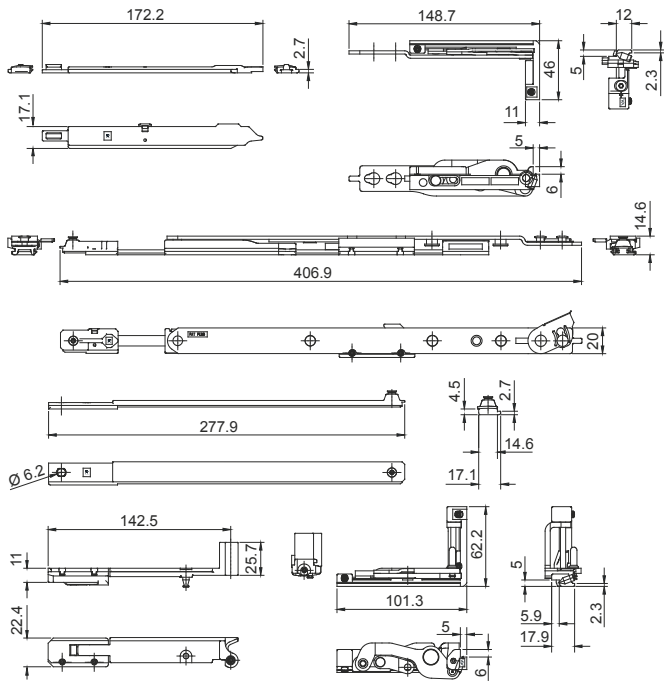
3211.731L



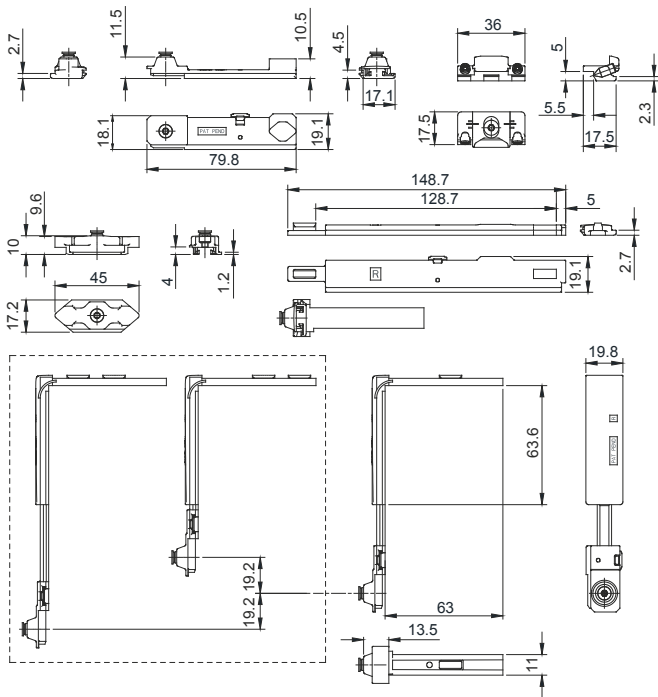
Manovra logica

3211.732R

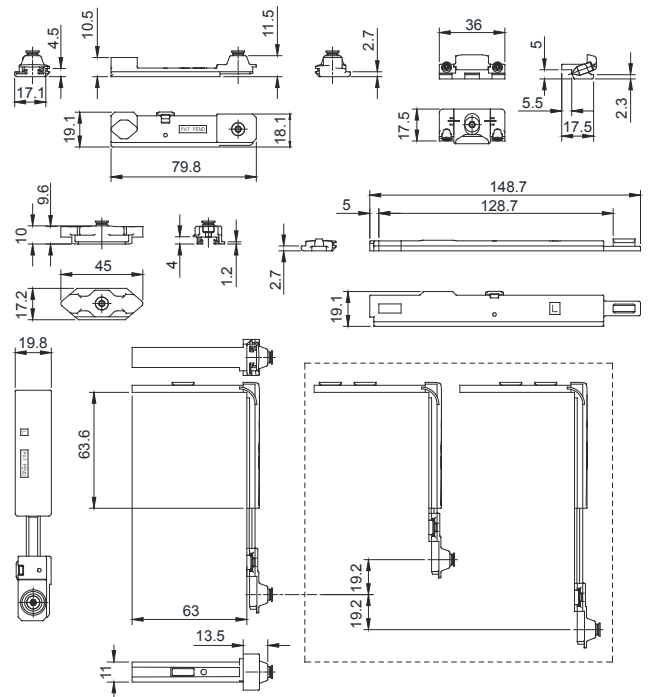
3211.732L



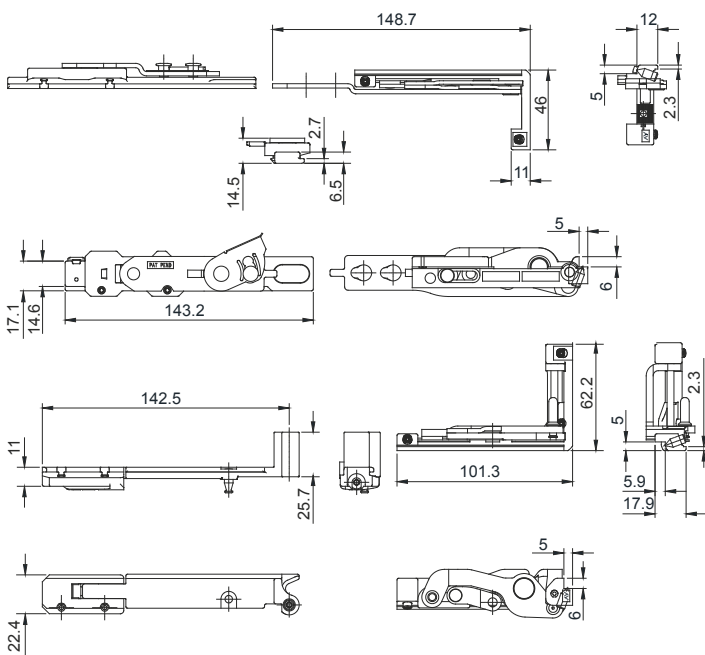
3210.820R



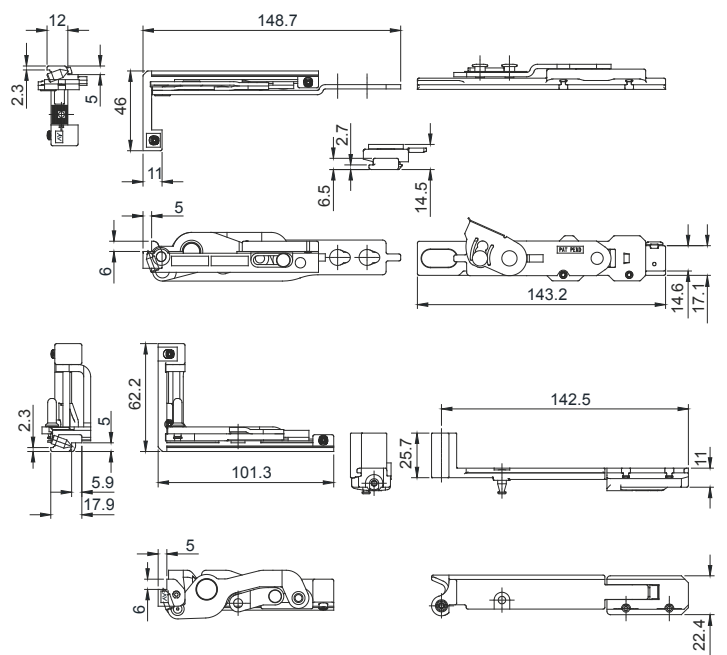
3210.820L



3212.R



3212.L





Savio S.p.A.
Via Torino, 25 (S.S. 25) - 10050 Chiusa S. Michele (TO)
Tel. +39 011 964 34 64 - Fax +39 011 964 34 74
www.savio.it - savio@savio.it

