

RIBANTAINCANTO

CON BISAGRAS OCULTAS

Aprobada según la norma EN 13126-8:2006



Para perfiles con Cámara Unificada y NC International

NSAVIO

RIBANTA INCANTO

la nueva oscilo-batiente con bisagras ocultas

Estética funcional

A la gama de las oscilo-batientes de SAVIO, se le une la RIBANTA INCANTO, la primera oscilo-batiente con bisagras ocultas para perfiles con Cámara Europea y NC International. Se trata de una innovación absoluta que fusiona la estética del cerramiento con sus altas prestaciones técnicas.

Excelente aplicación

La nueva oscilo-batiente tiene un campo de aplicación máximo con anchuras hasta 1700 mm y alturas hasta 2800 mm. El mecanismo permite una rotación libre de la hoja hasta un máximo de 110°. Además, asegura un soporte de 100 Kg según los ensayos RAL y las normas europeas. No es necesario el corte de la goma perimétrica de la hoja, mejorando así las prestaciones acústicas del cerramiento.

Facilidad de instalación

RIBANTA INCANTO ofrece una modalidad muy cómoda de enganche y desenganche de la hoja, gracias a un nuevo sistema con clip pre-ensamblado en la guía.

Vérsatil regulación

RIBANTA INCANTO asegura una óptima regulación en las 3 direcciones: la regulación de la luz se puede hacer tanto en la bisagra superior como en la inferior; para la regulación vertical se utiliza un prisionero premontado en la bisagra inferior; la regulación de la presión de cierre se realiza a través de una pieza montada sobre el soporte fijo de la bisagra superior.

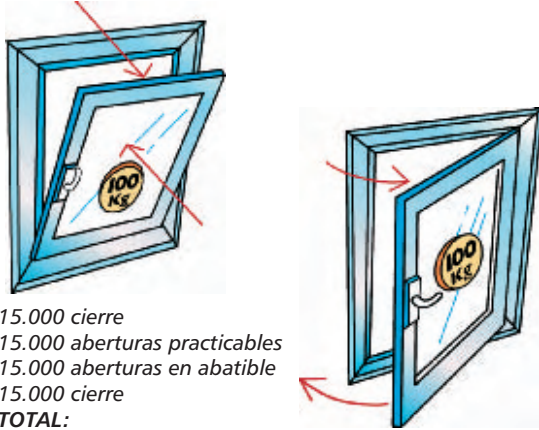


*Bella por fuera
y rica por dentro...*

LOS ENSAYOS RAL DE RIBANTA INCANTO

Los técnicos del laboratorio "Gütegemeinschaft Schlösser und Beschläge" han conducido un ciclo de ensayos arduos y gravosos, compuesto por 5 pruebas principales:

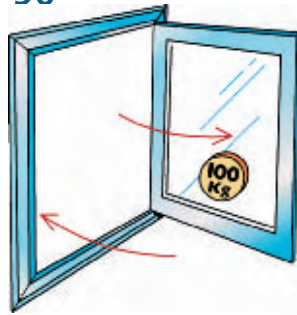
1. Ensayo de resistencia



15.000 cierre
15.000 aberturas practicables
15.000 aberturas en abatible
15.000 cierre
TOTAL:
60.000 movimientos

2. Rotación a 90°

5.000 ciclos de apertura y cierre practicable con rotación de la hoja de 90°



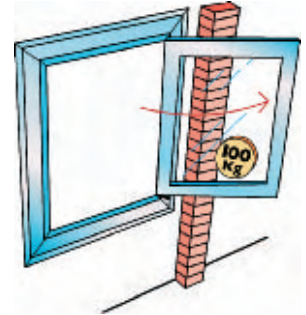
3. Carga suplementaria



Al peso normal del batiente (100 Kg.) se aplica una carga suplementaria de 100 Kg. durante 5 minutos.
TOTAL: 200 Kg.

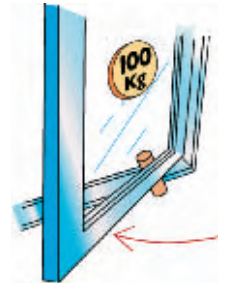
4. Ensayo de la simulación del pilastro

Se acelera la fase de apertura del batiente en 3 ocasiones, empujandole contra un pilastro puesto cerca del eje de la bisagra.

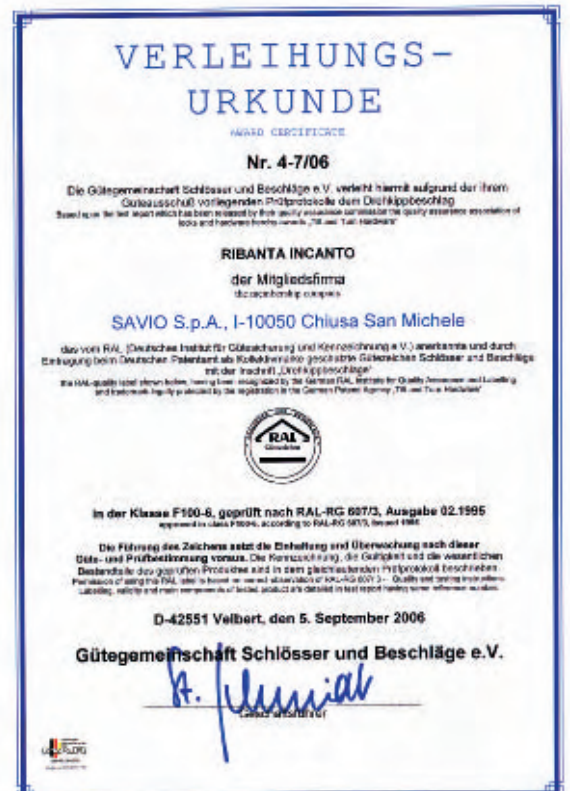


5. Ensayo de resistencia a la presencia de un obstáculo en el cierre

Se acelera la fase de cierre del batiente en 3 ocasiones, poniendo un obstáculo cerca de las bisagras.



CERTIFICACIÓN RAL



Al final de todas las pruebas RIBANTA INCANTO ha satisfecho totalmente los pedidos del RAL, manteniendo inalterada su funcionalidad.



Ficha de clasificación de oscilo-batientes según la norma EN 13126-8:2006

1	2	3	4	5	6	7	8	9
-	4	100	0	1	4	-	8	1300/1200

Los distintos niveles que se pueden conseguir son:

(en negrita los niveles de RIBANTA INCANTO)

Categoría de utilización (1)

No hay requisitos de categoría para su utilización.

Duración (2)

Nivel 4: **15000** ciclos de aberturas/cierres en abatible

Nivel 5: 25000 ciclos de aberturas/cierres en practicable

Peso máx. del cerramiento (3)

100: soporte máximo del cerramiento 100 Kg.

Apto para aplicaciones sobre puertas corta-fuego (4)

No hay requisitos de categoría para su utilización.

Seguridad (5)

Nivel 1: el mecanismo es seguro para los usuarios

Resistencia a la corrosión según la norma EN 1670 (6)

Nivel 3: alta resistencia (96 horas expuesto a la niebla salina)

Nivel 4: muy alta resistencia (240 horas expuesto a la niebla salina)

Seguridad contra las tentativas de abertura desde el exterior (7)

No hay requisitos de categoría para su utilización.

Tipología de aplicación del mecanismo (8)

Nivel 8: Tipología A, oscilo-batiente con abertura hacia el interior

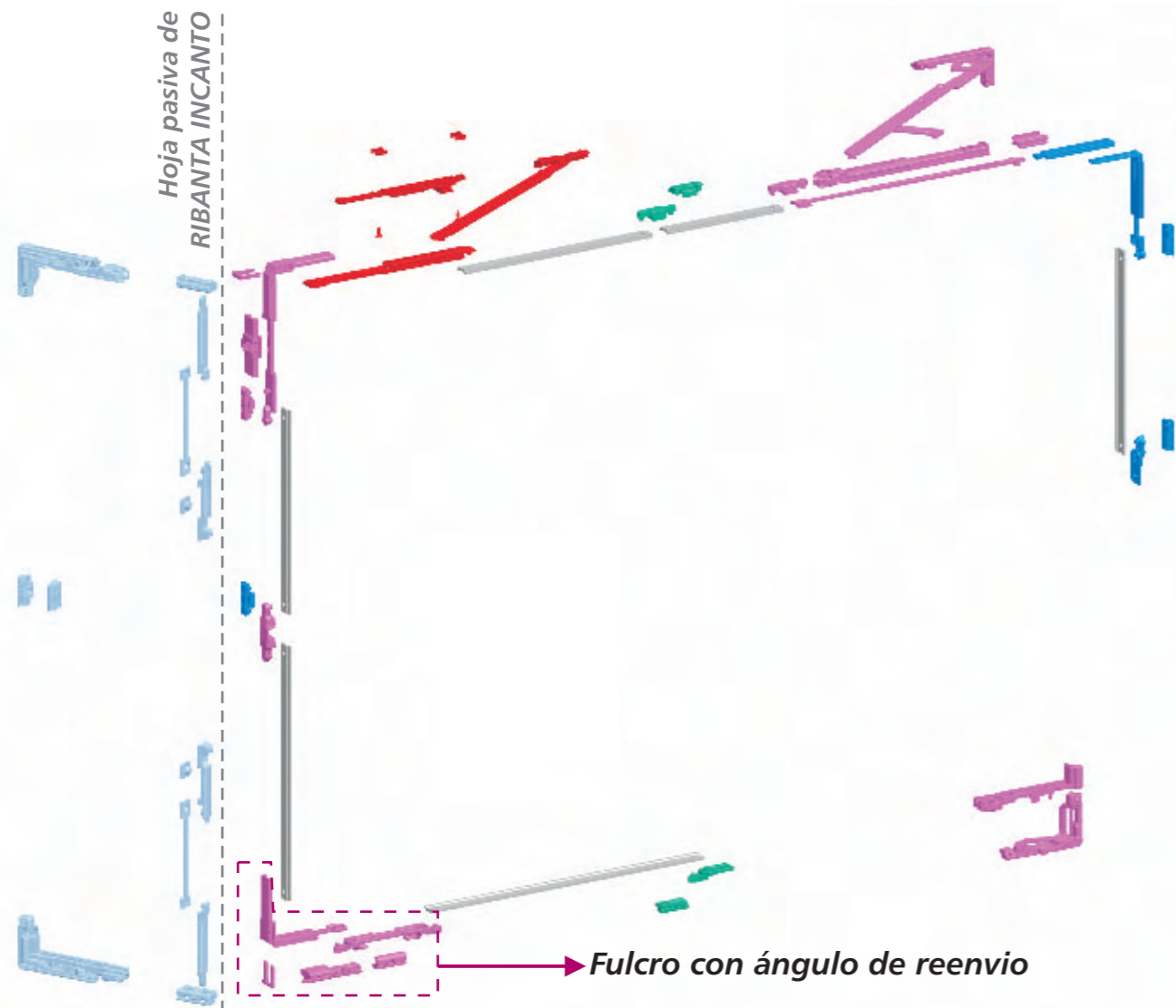
Dimensiones del cerramiento de prueba (9)

Anchura 1300 mm

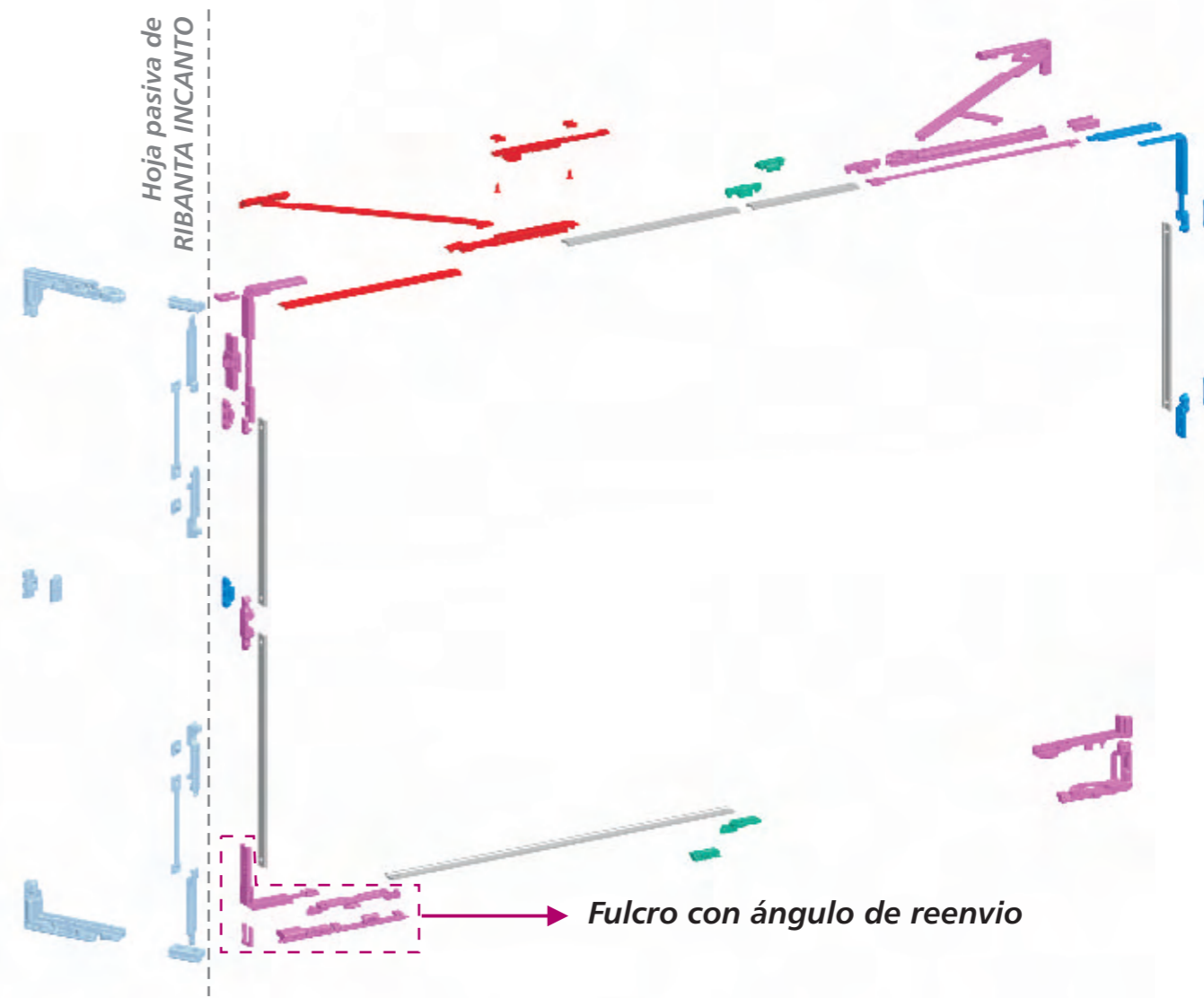
Altura máxima 1200 mm

Los valores de la ficha arriba descritos son los resultados de los tests realizados según los mismos parámetros de las pruebas RAL de la pág. 4.

Maniobra tradicional



Maniobra lógica



Piezas necesarias para la realización del cerramiento en base a las dimensiones ANCH y ALT en mm

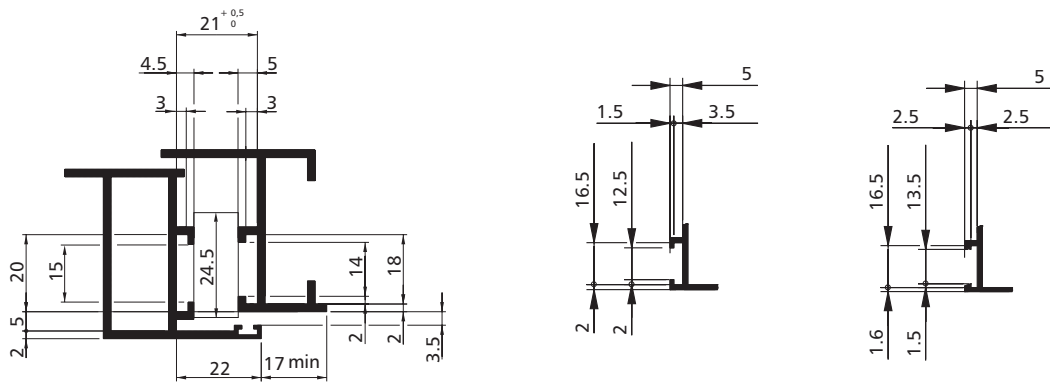
Unid.	Descripción	Maniobra Tradicional	RIBANTA INCANTO							Hoja pasiva	
			H mm	700	1401	700	1401	700	1401		1401
			1400	2800	1400	2800	1400	2800	2800		
5	Cartón base derecho con compás estándar - Fulcro con ángulo de reenvio	3010									
5	Cartón base izquierdo con compás estándar - Fulcro con ángulo de reenvio	3010.1			1	1	1	1	1		
5	Cartón base derecho con compás corto - Fulcro con ángulo de reenvio	3010.3									
5	Cartón base izquierdo con compás corto - Fulcro con ángulo de reenvio	3010.4	1	1							
5	Compás suplementario	3100.800					1	1	1		
40	Punto de cierre	3100.821								1	
40	Cerradero regulable	1243.721								2	
40	Punto de cierre	1243.710								1	
5	Kit para cierres suplementarios verticales	3010.820		1		1		1	1		
5	Kit cerniere per anta affiancata	3020									1
40	Cierre suplementario lado bisagras (H > 1400 mm)	1246.832									1
1	Plantilla para art. 3010/.1/.3/.4 e per 3011/.1/.3/.4	3100.950				1					

Piezas necesarias para la realización del cerramiento en base a las dimensiones ANCH y ALT en mm

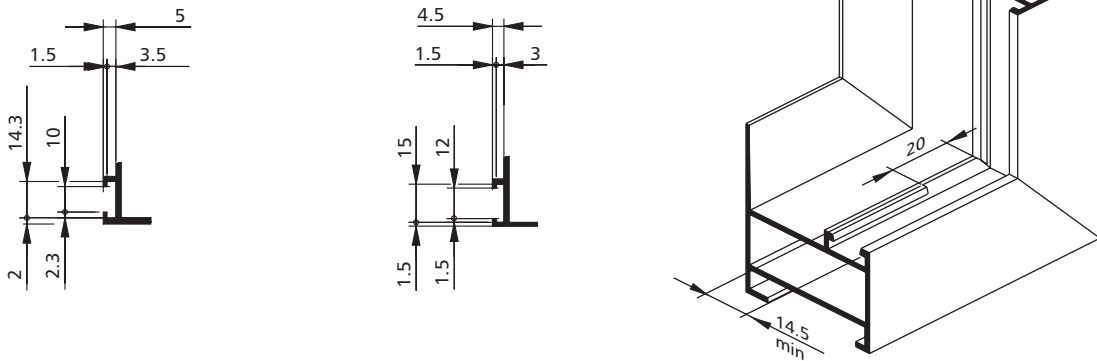
Unid.	Descripción	Maniobra Lógica	RIBANTA INCANTO							Hoja pasiva	
			H mm	700	1401	700	1401	700	1401		1401
			1400	2800	1400	2800	1400	2800	2800		
5	Cartón base derecho con compás estándar - Fulcro con ángulo de reenvio	3011									
5	Cartón base izquierdo con compás estándar - Fulcro con ángulo de reenvio	3011.1			1	1	1	1	1		
5	Cartón base derecho con compás corto - Fulcro con ángulo de reenvio	3011.3									
5	Cartón base izquierdo con compás corto - Fulcro con ángulo de reenvio	3011.4	1	1							
5	Compás suplementario	3101.800					1	1	1		
40	Punto de cierre	3100.821								1	
40	Cerradero regulable	1243.721								2	
40	Punto de cierre	1243.710								1	
5	Kit para cierres suplementarios verticales	3010.820		1		1		1	1		
5	Kit cerniere per anta affiancata	3020									1
40	Cierre suplementario lado bisagras (H > 1400 mm)	1246.832									1
1	Plantilla para art. 3010/.1/.3/.4 e per 3011/.1/.3/.4	3100.950				1					

Para los PASADORES y CERRADEROS, ver página 19.
Para consultar la gama de las CREMONAS y MANILLAS SIMPLES, ver la tablilla que se encuentra en las últimas páginas.

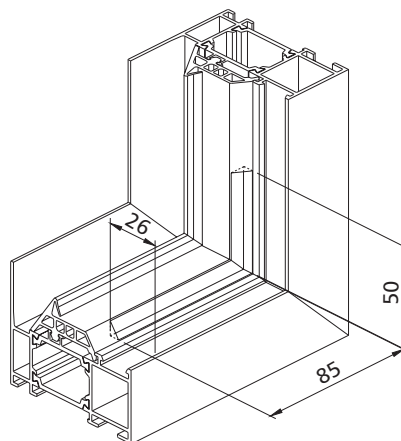
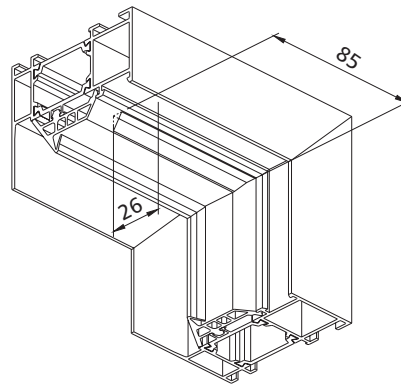
Para todos los perfiles con Cámara Europea y NC International y con las siguientes medidas de canales del marco, sin ningún mecanizado:



Sólo con las siguientes medidas de canales del marco, es necesario cortar el perfil en los ángulos, como indicado:



Si la cota es inferior a 26 mm, cortar la goma como indicado.



CAMPO DE APLICACIÓN

Peso máximo de la hoja 100 Kg

- Espesor máx del cristal 50 mm
- Espesor máx del cristal indicado (ej. 20 mm)
- No realizable

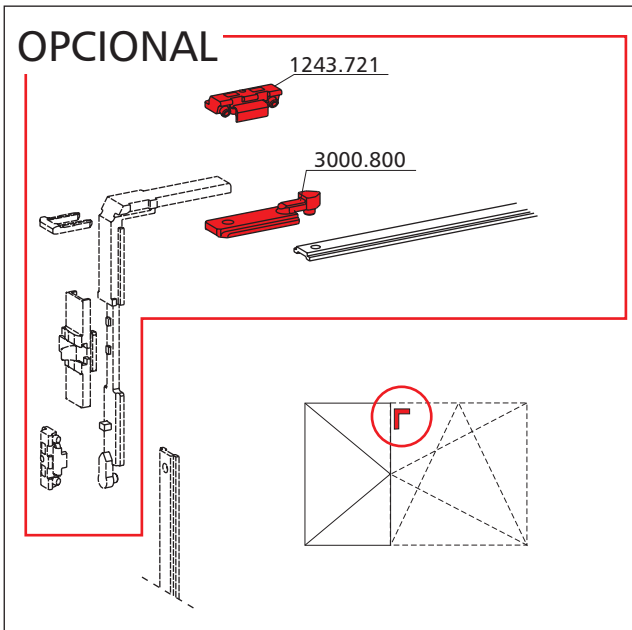
NOTA: El espesor del cristal se refiere al espesor del material sin cámara de aire.

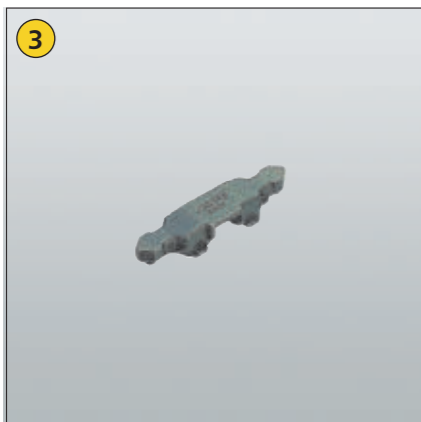
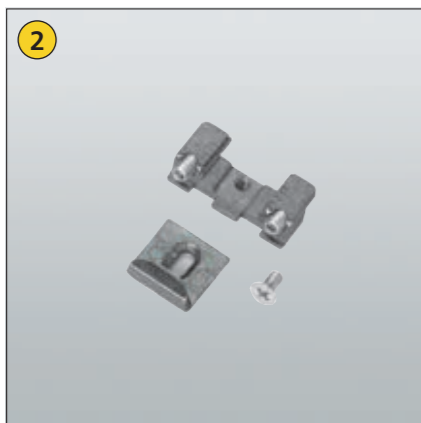
H

2800	37	33	26	25	21	18	16	14	12	11	10	9	9	8	7	
2700	39	34	27	26	22	19	17	15	13	12	11	10	9	8	8	
2600	41	36	28	27	23	20	17	15	14	12	11	10	9	9	8	
2500	43	37	30	28	24	21	18	16	14	13	12	11	10	9	9	
2400	45	39	31	30	26	22	19	17	15	13	12	11	10	10	9	
2300	47	41	32	31	27	23	20	18	16	14	13	12	11	10	9	
2200	49	43	34	33	28	24	21	18	17	15	14	12	11	11	10	
2100	●	45	36	35	30	25	22	20	17	16	14	13	12	11	10	
2000	●	48	38	37	32	27	23	21	18	17	15	14	13	12	10	
1900	●	●	40	39	33	28	25	22	20	18	16	15	14	12	10	
1800	●	●	43	41	36	30	26	23	21	19	17	16	14	12	10	
1700	●	●	46	44	38	32	28	25	22	20	18	16	14	12	10	
1600	●	●	49	47	41	35	30	27	24	22	19	16	14	12	10	
1500	●	●	●	●	44	37	32	29	26	23	19	16	14	12	10	
1400	●	●	●	●	47	40	35	31	28	23	19	16	14	12	10	
1300	●	●	●	●	●	44	38	34	28	23	19	16	14	11	9	
1200	●	●	●	●	●	48	42	35	29	23	19	16	13	9	7	
1100	●	●	●	●	●	●	45	36	29	23	19	15	10	7	5	
1000	●	●	●	●	●	●	45	36	29	24	17	12	8	4	X	
900	●	●	●	●	●	●	46	36	28	19	13	8	4	X	X	
800	●	●	●	●	●	●	46	34	22	13	7	3	X	X	X	
700	●	●	●	●	●	●	42	25	14	6	X	X	X	X	X	
600	●	●	●	●	●	X	X	X	X	X	X	X	X	X	X	
550	●	●	●	●	●	X	X	X	X	X	X	X	X	X	X	
	450	500	600	621	700	800	900	1000	1100	1200	1300	1400	1500	1600	1700	
	L															

Montaje del gancho art. 3000.800 (opcional)

Utilizar con anchuras (L) de 500 a 1300 mm.



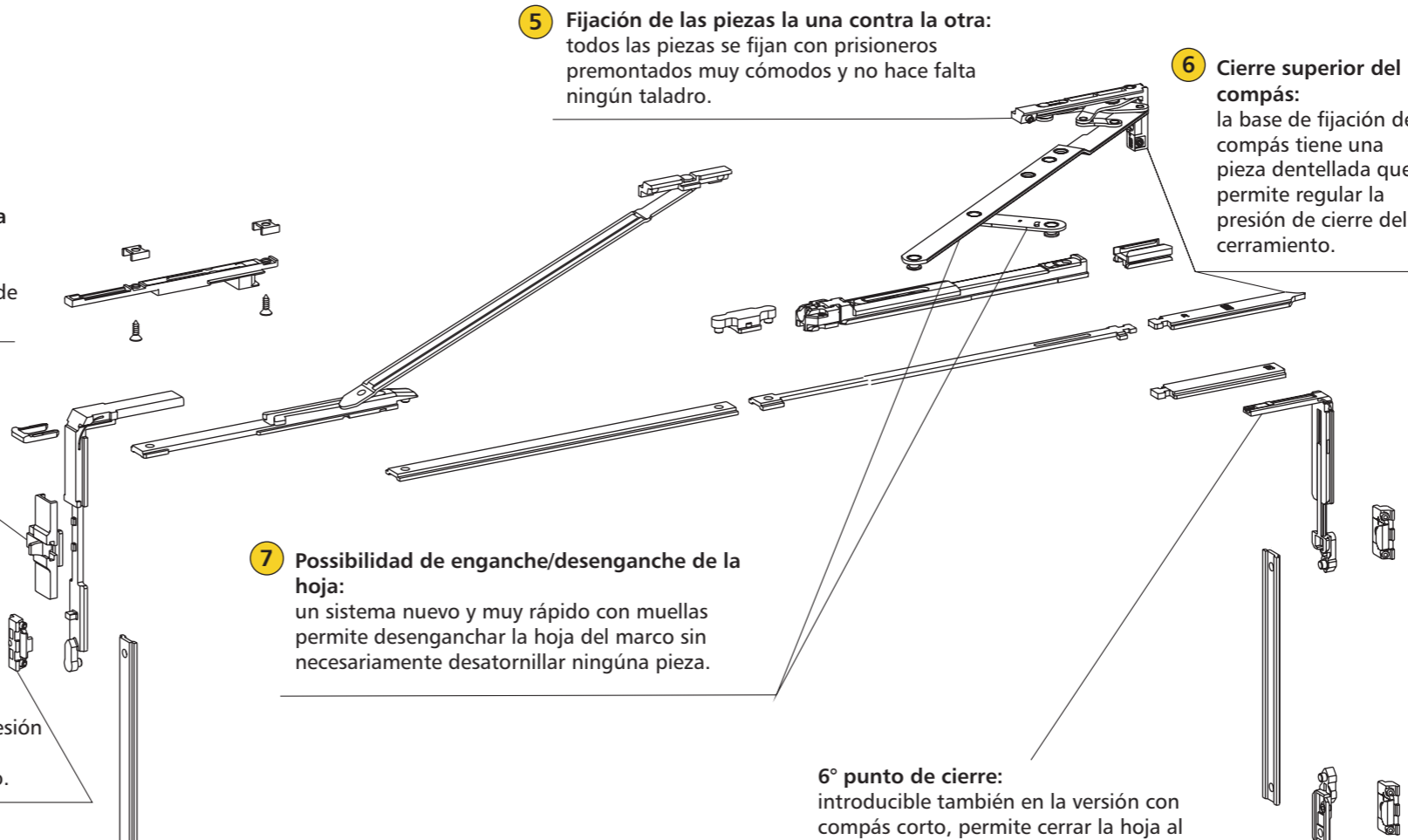


Seguridad contra la falsa maniobra: emplazada arriba para eliminar cualquier riesgo de accionamiento indebido.

Cerraderos regulables: aseguran una correcta presión de cierre sobre todo el perímetro del cerramiento.

Anclaje cremona con extremidad a punta: para ayudar el acercamiento de la hoja al marco y para permitir una maniobra más fluida.

Fulcro horizontal: para la máxima seguridad de enganche.



5 Fijación de las piezas la una contra la otra: todos las piezas se fijan con prisioneros premontados muy cómodos y no hace falta ningún taladro.

6 Cierre superior del compás: la base de fijación del compás tiene una pieza dentellada que permite regular la presión de cierre del cerramiento.

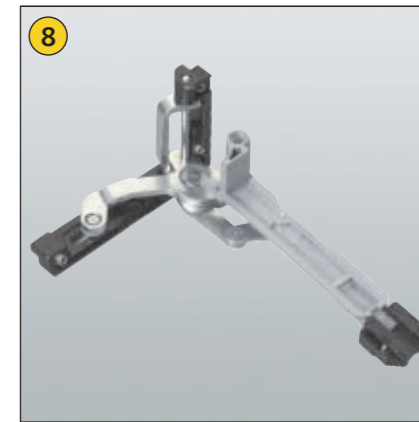
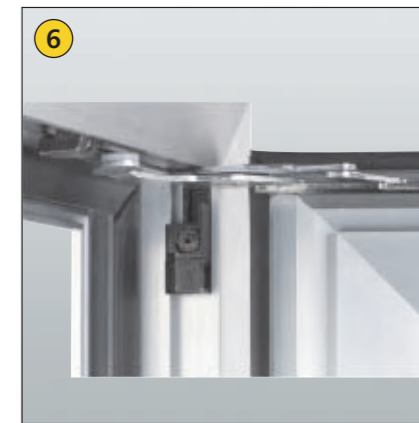
7 Posibilidad de enganche/desenganche de la hoja: un sistema nuevo y muy rápido con muelles permite desenganchar la hoja del marco sin necesariamente desatornillar ninguna pieza.

6° punto de cierre: introducible también en la versión con compás corto, permite cerrar la hoja al centro del montante, también en el lado bisagras.

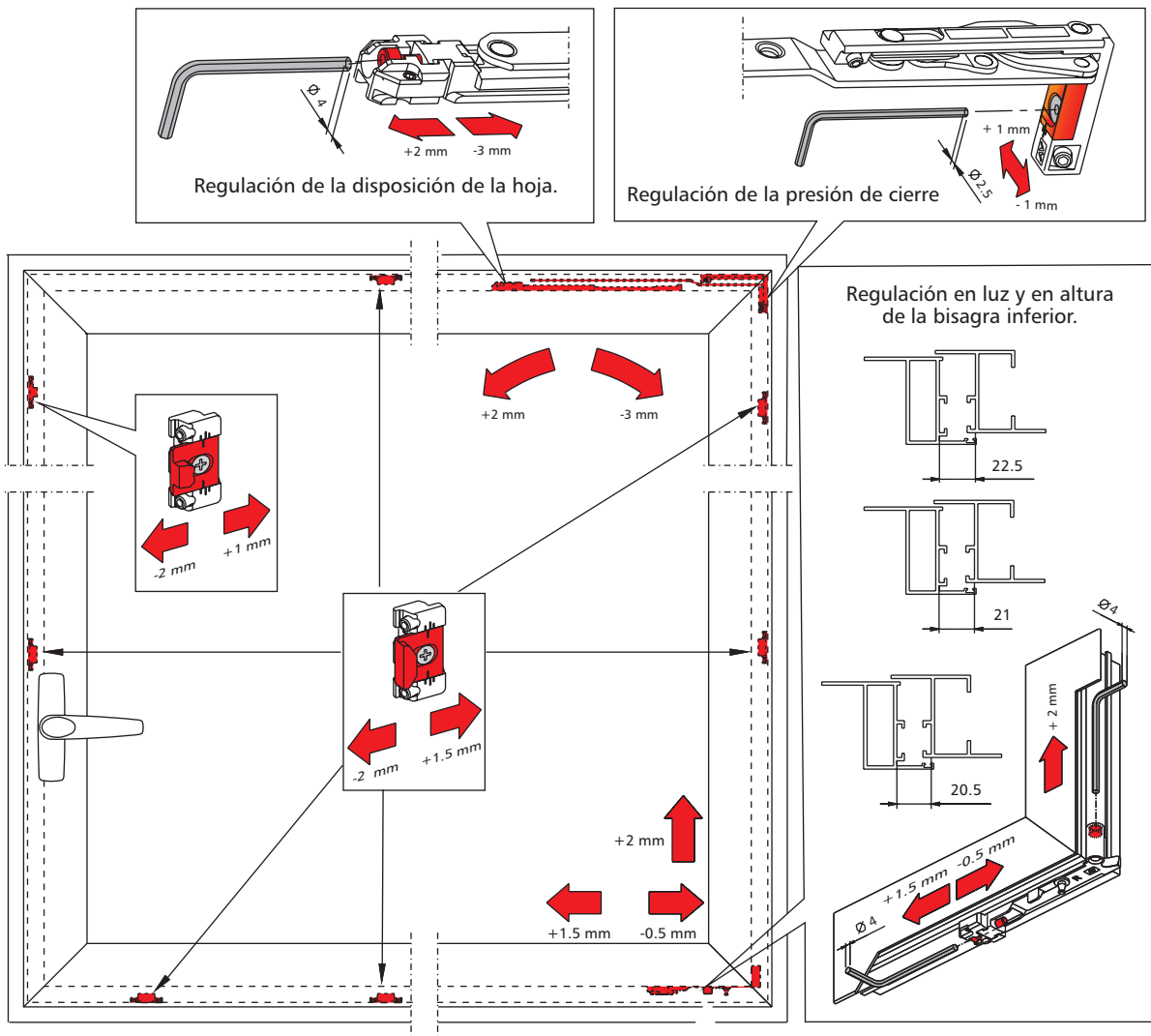


Cojinete autolubrificante: introducido en la pieza de la hoja, asegura duración en el tiempo y resistencia contra los roces.

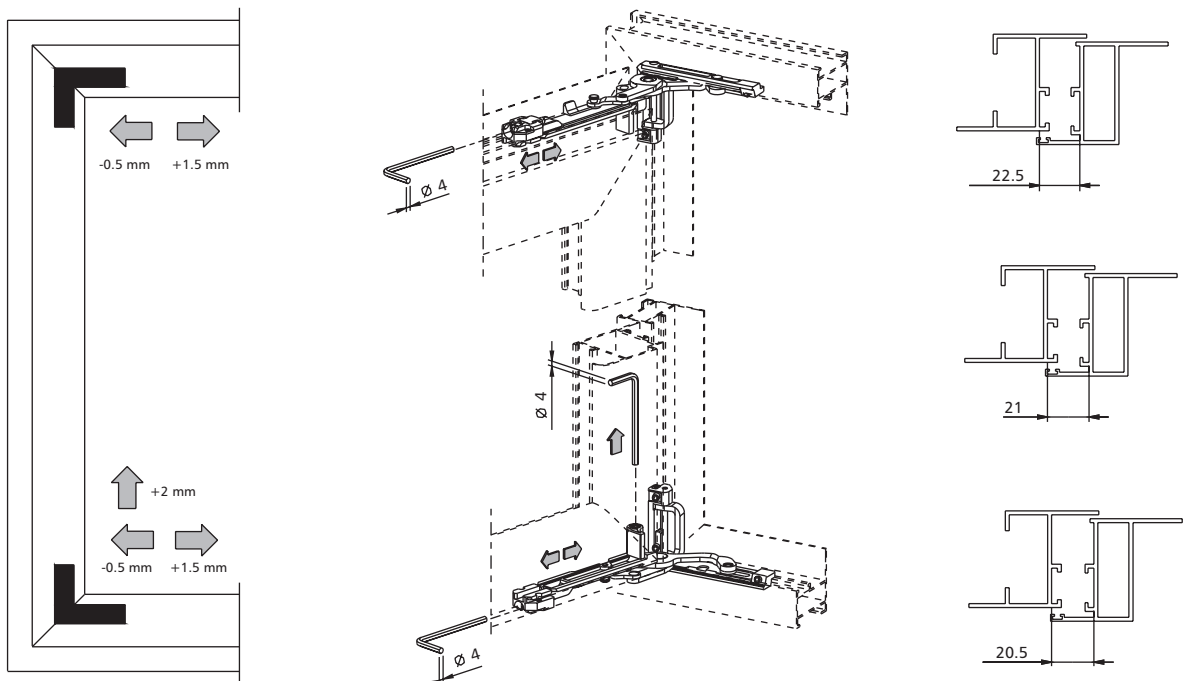
8 Bisagra inferior regulable y resistente a las tentativas de apertura desde el exterior: permite regular la hoja tanto en altura como horizontalmente. Además tiene una placa para aumentar la resistencia a las tentativas de apertura desde el exterior del cerramiento.



ART. 3010/.1/.3/.4 - 3011/.1/.3/.4

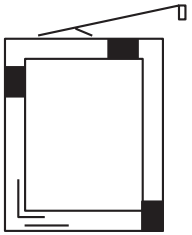

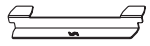


ART. 3020





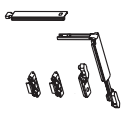


Códigos artículos

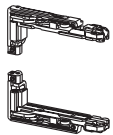
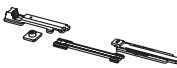



Cartones base (para 4 puntos de cierre)

Imagén	Artículo	Descripción	Unid.	Acabados
	3010	(pat.) Cierre de 4 puntos para la maniobra tradicional, fulcro con ángulo de reenvío. Cartón base con compás estándar en acero cincado, bisagras ocultas derechas en zamac cincado negro, reenvío y puntos de cierre en zamac cincado negro, 9 reductores Ø 6-Ø 8 mm en nylon, tornillería en acero inox AISI 304.	5	
	3010.1	(pat.) Como 3010 pero con bisagras ocultas izquierdas.	5	
	3010.3	(pat.) Como 3010 pero con compás corto (7 reductores).	5	
	3010.4	(pat.) Como 3010.3 pero con bisagras ocultas izquierdas.	5	
	3011	(pat.) Cierre de 4 puntos para la maniobra lógica, fulcro con ángulo de reenvío. Cartón base con compás estándar en acero cincado, bisagras ocultas derechas en zamac cincado negro, reenvío y puntos de cierre en zamac cincado negro, 9 reductores Ø 6-Ø 8 mm en nylon, tornillería en acero inox AISI 304.	5	
	3011.1	(pat.) Como 3011 pero con bisagras ocultas izquierdas.	5	
	3011.3	(pat.) Como 3011 pero con compás corto (7 reductores).	5	
	3011.4	(pat.) Como 3011.3 pero con bisagras ocultas izquierdas.	5	
	3100.800	Compás suplementario para la maniobra tradicional.	5	
	3101.800	Compás suplementario para la maniobra lógica.	5	
	3100.950	Plantilla de emplazamiento de los accesorios sobre el marco, para los art. 3010/.1/.3/.4 y 3011/.1/.3/.4.	5	



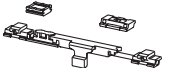






Puntos de cierre suplementarios

	3100.821	Punto de cierre en zamac cincado negro, 1 tapón en polietileno de baja densidad, dicho Escorene, 1 reductor Ø 6-Ø 8 mm.	40	
	1243.710	Punto de cierre en zamac cincado negro, 1 tapón en polietileno de baja densidad.	5	
	1243.721	Cerradero regulable en zamac cincado negro, 2 prisioneros M5x12 y 1 tornillo con cabeza rebajada M4x8 en acero inox 304, premontados.	5	
	3000.800	Gancho (sólo para la oscilo-batiente y la hoja pasiva), en alternativa al pasador superior.	40	
	3010.820	Kit para cierres suplementarios verticales en zamac cincado negro, 6 prisionero M5x12 premontados en acero inox 304.	5	


Accesorios para la hoja pasiva

	3020	(pat.) Kit de bisagras de enganchar para la 2ª hoja de RIBANTA INCANTO en zamac cincado negro y acero cincado blanco de alta resistencia.	5	
	3000.850/ .851/.852/ .853/.854 3000.896	Pasador en nylon negro y acero cincado, taco final de carrera en zamac, 1 prisionero M5x6 en acero inox 304, premontado.	20	
	1243.830/8	Pasador de enganchar en zamac cincado negro y acero inox 430, 2 prisioneros M5x6 en acero inox 304 premontados.	20	
	1541/.1/.2 1541.6	(pat.) CHIUDO Pasador (carrera 20 mm) en nylon negro y acero cincado, taco final de carrera en zamac.	50	
	1541.800 1541.801	Alargado pletina en nylon negro para los artículos 1541/.6 y 3000.850/.851/.852/.853/.854. Como 1541.800 pero para art. 3000.852.	50	

Accesorios para la hoja pasiva

Imagen	Artículo	Descripción	Unid.	Acabados
	1541.820	Varilla estampada en aluminio negro anodizado para art. 1541/.1/.2/.6.	50	
	1545.1 1545.2/.3	SERRO Pasador de enganchar 31.5 cm para hoja pasiva, tercera hoja y segunda hoja de oscilo-batiente (carrera 22 mm), en zamac cincado negro, acero inox 430 y nylon, taco de comprobación en nylon, 2 prisioneros M5x6 en acero inox, premontados.	50	
	3000.841	Pasador inferior con cerradero y resbalón en acero inox, nylon y zamac cincado negro, tornillos en acero inox 304.	10	
	1468	Clip de parada de la hoja en zamac cincado negro y nylon, 2 tornillos con cabeza cilíndrica 4,2x19 en acero cincado.	20	
	1404	Cerradero de zamac cincado negro, mariposa y 1 tornillo con cabeza rebajada M5x10 en acero inox 304, premontados.	100	
	1414	Cerradero regulable en zamac cincado negro, 1 prisionero M5x12 en acero inox, 2 casquillos de nylon.	200	
	1415	Cerradero doble en zamac cincado negro, 2 prisioneros M5x10 en acero cincado, premontados.	100	
	1416.5	Cerradero doble en zamac cincado negro, 1 prisionero M5x10 en acero cincado, premontado.	100	
	1246.832	Cierre suplementario lado bisagras en zamac cincado negro, 3 prisioneros M5x12 y 1 tornillo con cabeza rebajada M4x8 en acero inox 304, premontados.	40	

Cremonas y manillas simples para oscilo-batiente

	873.1	(pat.) MANON Cremona para oscilo-batiente en aluminio fundido o latón, entre-ejes 84,5-98 mm, 2 tornillos con cabeza cilíndrica allen enrasada M5x14 en acero cincado negro (C: confección 50 pz.).	5	C, BL10, B.SA, OTT, 1013, 1015, 1247, 3001, 6002, 6005, 7032, 8017, 8019, 9001, 9005, 9006, 9010, 9016, 9660, BR4, BR801, BW21, GR217, GR51, GR606, GREY, RD501, WT005, PVD X, PVDH
	873.2	(pat.) Como 873.1 pero con entre-ejes de 92-104 mm (no acabados 1247 y 6005).	5	C, BL10, B.SA, BL25, OTT, 1013, 1015, 6002, 7032, 8017, 8019, 9001, 9005, 9006, 9010, 9016, 9660, BR4, BR801, BW21, GR217, GR50, GR51, GR606, RD501, WT005, PVD X, PVDH
	873.753	(pat.) MANON Cremona para oscilo-batiente en aluminio fundido o latón, entre-ejes 84,5-98 mm, con bombín de seguridad (llaves iguales), 2 tornillos con cabeza cilíndrica allen enrasada M5x14 en acero cincado negro.	5	BL10, B.SA, BW21, C, OTT, 1013, 1015, 6002, 7032, 8019, 9001, 9005, 9006, 9010, 9016, 9660
	873.754	(pat.) Como 873.753 pero con entre-ejes de 92-104 mm.	5	9010, 9016, 9660
	873.755	(pat.) MANON Cremona para oscilo-batiente en aluminio fundido, entre-ejes 84,5-98 mm, sin maneta (maneta art. 1243.599), 2 tornillos con cabeza cilíndrica allen enrasada M5x14 en acero cincado negro.	5	8019, 9005, 9010
	873.756	(pat.) Como 873.755 pero con entre-ejes de 92-104 mm.	5	1013, 9005, 9010
	873.771	(pat.) MANON Cremona mano izquierda de 84,5-98 mm, para oscilo-batiente maniobra lógica, en aluminio fundido o latón, con bombín de seguridad (llaves iguales), 2 tornillos con cabeza cilíndrica allen enrasada M5x14 en acero inox 304 (permite volver a cerrar desde la posición en abatible también con el bombín bloqueado). A disposición también en 7032.	5	BL10, OTT, 1013, 8019, 9001, 9005, 9010, 9016, 9660, B.SA
	873.772	(pat.) Como 873.771 pero mano derecha.	5	
	873.773	(pat.) MANON Cremona mano izquierda de 92-104 mm, para oscilo-batiente maniobra lógica, en aluminio fundido o latón, con bombín de seguridad (llaves iguales), 2 tornillos con cabeza cilíndrica allen enrasada M5x14 en acero inox 304 (permite volver a cerrar desde la posición en abatible también con el bombín bloqueado).	5	BL10, OTT, 1013, 8019, 9001, 9005, 9010, 9016, 9660, GR217
	873.774	(pat.) Como 873.773 pero mano derecha.	5	

Cremonas y manillas simples para oscilo-batiente

Imagen	Artículo	Descripción	Unid.	Acabados
	870.802	Contraplaca de refuerzo en aluminio fundido para perfiles a Cámara Unificada y NC Int.	200	
	883.1	(pat.) GIOCONDA Cremona para la oscilo-batiente en metal fundido, cursor y engranaje en acero cincado, entre-ejes 84,5-98 mm, 2 tornillos con cabeza cilíndrica allen enrasada M5x10 en acero inox. A disposición también en 9660.	5	BL10, BR 4, 1013, 8019, 9001, 9005, 9006, 9010, BR801, GR217, GR606, RD501,
	883.2	(pat.) Como 883.1 pero de 92-104 mm (también 1015).	5	WT005
	880.701	(pat.) Lente en tecnopolímero coloreado de aplicación a presión sobre el mango de los art. 883.1/.2.	50	.74, .75, .78, .80, .82, .83, .85, .86, .90, .91
	874.1	(pat.) MANON Manilla simple automática con mango en nylon, distancia entre los centros de fijación de 43 mm, cuadradillo de 8 mm y 2 tornillos con cabeza cilíndrica M5x35 en acero cincado (de utilizar con los artículos 1200/8, 1203/8).	5	OTT, .74, .75, .75/A, .78, .78/B
	874.2	(pat.) MANON Manilla simple automática con mango extraíble en aluminio fundido y base en nylon del mismo color del mango, distancia entre los centros de fijación de 43 mm, cuadradillo de 8 mm, 2 tornillos con cabeza cilíndrica M5x30 en acero cincado y 1 llave, 10x1 mm, para sacar el mango, en acero cincado (una cada confección). De utilizar con los artículos 1200/8-1203/8.	5	B.SA, BL25, C, OTT, 1013, 9005, 9010, 9001,9660
	874.21	(pat.) Como 874.2 OTT pero con un saliente de 44 mm y 2 tornillos con cabeza cilíndrica M5x50 en acero cincado.	5	OTT, 1013, 9010, 9005
	874.3	(pat.) MANON Manilla simple automática con mango en metal fundido, distancia entre los centros de fijación de 43 mm, cuadradillo de 8 mm con un saliente de 24.5 mm y 2 tornillos con cabeza cilíndrica M5x35 en acero cincado (de utilizar con los artículos 1200/8, 1203/8).	5	C, B.SA, 1013, 8019, 9005, 9010, 9660, PVD H, PVD X, BL10, GREY, 1015
	874.4	(pat.) Como 874.2 OTT pero con un saliente de 52 mm y 2 tornillos con cabeza cilíndrica M5x60 en acero cincado.	5	9005, 9010, 1013, BL10
	1243.750	Cremona de 84,5-92-98-104 mm en aluminio, 2 tornillos con cabeza cilíndrica allen enrasada M5x10 en acero inox 304.	5	F, U, NE, ZE, 1013, 6005, 8017, 9001, 9005, 9010, BW21
	1243.599	Maneta en aluminio para los artículos 873.755/.756.	5	F, NE, 1013, 9010, 9006, 9660
	1606	GINEVRA Manilla simple automática en acero inox AISI 304, entre-eje de 43 mm, cuadradillo de 7 mm, 2 tornillos con cabeza rebajada M5x45 en acero inox. Puede combinarse con los mecanismos MONO (art. 1200/7).	2	S, PVD H
	1607		2	S, PVD H
	1608		2	S, PVD H
	874.598	Llave para sacar el mango de los artículos 874.2/.21 en acero cincado, medida 10x1 mm.	50	
	874.805	Cobertura de protección en nylon rojo para los artículos 874.2/.21.	100	
	1200/7	MONO Mecanismo monodireccional con agujero desplazado 8 mm, en zamac cincado negro, agujero cuadrado de 7 o de 8 mm, reductores Ø 6-Ø 8 mm en nylon.	5	
	1200/8		5	
	1203/7, /8	Como 1200/7-/8 con agujero desplazado 16 mm.	5	

Accesorios opcionales

	1246.835	Placa antipalanca para los canales 13,5x16,5 y 14x18, ambidiestra, en zamac cincado negro, 2 tornillos con cabeza rebajada M5x18 en acero inox 304 (autotaladrantes), 2 reductores Ø 6-Ø 8 mm en nylon.	40	
	1246.838	Como 1246.835 pero para los canales 10x14,3-12x15-12,5x16,5.	40	
	1243.704	Anclaje cremona en zamac cincado negro, 2 tapones en poliuretano.	10	
	1343.2	Compás limitador de abertura con efecto amortiguador en zamac, nylon, poliuretano y acero inox 304, 2 prisioneros M5x8 en acero cincado y 2 prisioneros M5x12 en acero inox 304 premontados.	10	
	1490	BLOCAL Cerradura en zamac, nylon y acero inox 430, con bombín de seguridad (llaves iguales), 2 tornillos con cabeza cilíndrica M5x12 y 2 tornillos con cabeza cilíndrica Ø 3,9x13 en acero inox 304.	10	1013, 9005, 9006, 9010, 9660, BL10, 1015, 8019, 9001

LEYENDA DE LOS ACABADOS (*)

.74	negro	6005	lacado verde musgo RAL	F	plata anodizada
.75	marfil	7032	lacado gris guijarro RAL	U	bronce anodizado
.75/A	marfil con rosetas marfil	8017	lacado chocolate RAL	ZE	café electrocolor
.78	blanco	8019	lacado pardo grisáceo RAL	NE	negro electrocolor
.78/B	blanco con rosetas blanco	9001	lacado blanco crema RAL	OTT	latón brillante
.80	gris metalizado	9005	lacado negro intenso RAL	BR4	lacado bronce
.82	gris perla	9006	aluminio blanco RAL lacado líquido	BR801	marrón marmóreo
.83	verde metalizado	9010	lacado blanco puro RAL	GR217	gris oscuro marmóreo
.85	azul cielo	9010/B	lacado blanco puro RAL con rosetas blancas	GR606	verde marmóreo
.86	verde agua	9016	lacado blanco tráfico RAL	RD501	rojo marmóreo
.90	plata galvanizada	9660	plata lacado con polvo	WT005	blanco gótico
.91	oro galvanizado	BL10	lacado negro 10 Gloss	PVD H	tratado PVD oro brillante
1013	lacado blanco perla RAL	B.SA	lacado blanco satinado RAL	PVD X	tratado PVD inox satinado
1013/A	lacado blanco perla RAL con rosetas blanco perla	BW21	lacado blanco hielo	S	acero natural satinado
1015	lacado marfil claro RAL	BL25	lacado negro 25 Gloss	XSD	inox satinado anodizado
6002	lacado verde hoja RAL	C	bruto	GREY	plata lacado con polvo
		HL	oro brillante anodizado		

(*) Sólo para cremonas y manillas simples

Ficha de adaptación a los principales perfiles italianos

EXTRUSIONADOR	PERFIL	3010.1/3/4	3011.1/3/4	3020	3000.850	3000.851	3000.852	3000.853	3000.854	3000.896	1243.830/8	1541	1541.1	1541.2	1541.6	1541.800	1541.801	1541.820	1545	1545.1	1545.2	1545.3	3000.841
ALEXIA	ESEDRA GA 53	•	•	•			•				•	•				•		•					•
	ESEDRA GA 53 raggiato	•	•	•			•				•	•				•		•					•
	ESEDRA TT 63	•	•	•			•				•	•				•		•					•
	ESEDRA TT 75	•	•	•			•				•	•				•		•					•
ALL.CO	EXPORT 40	•	•	•					•		•				•		•				•		•
	EXPORT 45	•	•	•					•		•				•		•				•		•
	EXPORT 45 raggiato	•	•	•					•		•				•		•				•		•
	EXPORT 45 TT	•	•	•					•		•				•		•				•		•
	EXPORT 45 TT raggiato	•	•	•					•		•				•		•				•		•
	EXPORT 50	•	•	•					•		•				•		•				•		•
	EXPORT 50 TT	•	•	•					•		•				•		•				•		•
	K 45T	•	•	•					•		•				•		•				•		•
ALUMEC	SYNTHESIS 45	•	•	•					•		•				•		•				•		•
	SYNTHESIS 57	•	•	•					•		•				•		•				•		•
	SYNTHESIS 60TT	•	•	•					•		•				•		•				•		•
	EURO KEEPER 46/53	•	•	•			•				•				•		•				•		•
	GREEN 45 sormonto	•	•	•			•				•				•		•				•		•
ALUPEX	GREEN 45/52 SP.	•	•	•			•				•				•		•				•		•
	GREEN raggiato	•	•	•			•				•				•		•				•		•
	KEEPER 53/60	•	•	•			•				•				•		•				•		•
	KEEPER 53/60 raggiato	•	•	•			•				•				•		•				•		•
	KEEPER 61/68	•	•	•			•				•				•		•				•		•
BODEGA	BGA 50	•	•	•					•		•				•		•				•		•
	BGA 50 Arrotondato	•	•	•					•		•				•		•				•		•
	BGA 50 raggiato	•	•	•					•		•				•		•				•		•
	BT 60 TT	•	•	•			•				•				•		•				•		•
EQUIPE	SERIE 8000	•	•	•					•		•				•		•				•		•
	SERIE 8000 raggiato	•	•	•					•		•				•		•				•		•
	SERIE 8000 TT	•	•	•					•		•				•		•				•		•
	SERIE 8000 TT raggiato	•	•	•					•		•				•		•				•		•
ETA	START 410	•	•	•					•		•				•		•				•		•
	START 410 raggiato	•	•	•					•		•				•		•				•		•
	START 470 TT	•	•	•					•		•				•		•				•		•
	START 470 TT raggiato	•	•	•					•		•				•		•				•		•
	START 510	•	•	•					•		•				•		•				•		•
	START 510 raggiato	•	•	•					•		•				•		•				•		•
	START 560 TT	•	•	•					•		•				•		•				•		•
	START 640 TT	•	•	•					•		•				•		•				•		•
ETNALL	ET 70 TT	•	•	•					•		•				•		•				•		•
	55 cool	•	•	•			•				•				•		•				•		•
	ET 45	•	•	•					•		•				•		•				•		•
	ET 45 raggiato	•	•	•					•		•				•		•				•		•
	ET 70 TT	•	•	•					•		•				•		•				•		•

Ficha de adaptación a los principales perfiles itálicos

EXTRUSIONADOR	PERFIL	3010./1./3/4	3011./1./3/4	3020	3000.850	3000.851	3000.852	3000.853	3000.854	3000.896	1243.830/8	1541	1541.1	1541.2	1541.6	1541.800	1541.801	1541.820	1545	1545.1	1545.2	1545.3	3000.841	
FINAL	EXPORT 45	●	●	●					●		●				●	●	●	●			●		●	
	EXPORT 45 raggiato	●	●	●																				
	EXPORT 45 T	●	●	●					●		●				●	●	●	●					●	
	EXPORT 45 T raggiato	●	●	●																				
	EXPORT 50	●	●	●																				
HYDRO	EXPORT 50 T	●	●	●					●															
	BREAK PA 52	●	●	●		●					●													●
	BREAK PA 52 raggiato	●	●	●		●																		●
	BREAK PA 62	●	●	●		●																		●
	BREAK PA 63	●	●	●		●																		●
	BREAK PA 70	●	●	●		●																		●
	BREAK PA 70 S	●	●	●		●																		●
	DOMAL BRIGHT PA 70 S	●	●	●		●																		●
	DOMAL BRIGHT PA 70 S raggiato	●	●	●		●																		●
	DOMAL STOPPER PG 63	●	●	●		●																		●
	STOPPER PG	●	●	●		●																		●
	STOPPER PG raggiato	●	●	●		●																		●
	STOPPER PG STYLE	●	●	●		●																		●
IND.INVEST	GOLD 400	●	●	●					●		●				●	●	●	●					●	
	GOLD 400 raggiato	●	●	●																				●
	GOLD 450	●	●	●																				●
	GOLD 450 TT	●	●	●																				●
	GOLD 490	●	●	●																				●
	GOLD 500	●	●	●																				●
	GOLD 500 raggiato	●	●	●																				●
MEXALL	GOLD 600	●	●	●					●														●	
	MX 50	●	●	●	●						●	●											●	
METRA	MX 70 TT	●	●	●	●																		●	
	METRALTECH	●	●	●										●				●	●					●
	NC 45 INT.	●	●	●																	●			●
	NC 45 INT. raggiato	●	●	●																				●
	NC 45 STH	●	●	●																				●
	NC 50 I	●	●	●																				●
	NC 50 STH	●	●	●																				●
	NC 50 I raggiato	●	●	●																				●
	NC 55 INT	●	●	●																				●
	NC 65 STH	●	●	●																				●
	NC 68 STH	●	●	●																				●
	NC 68 STH.S	●	●	●																				●
	MORELLI	NC 72 STH	●	●	●																			●
SUPERBLINDO		●	●	●										●				●	●					●
OCMA	MA 2000 TT	●	●	●																				●
	MA 2000 TT raggiato	●	●	●																				●
	SV 39	●	●	●																				●
	SV 39/47 raggiato	●	●	●																				●
	SV 47/55	●	●	●																				●
PASSERINI	SV TT55	●	●	●																				●
	SV TT70	●	●	●																				●
	SV TT74	●	●	●																				●
	MAASTRICHT 53	●	●	●																				●
PASSERINI	MAASTRICHT LIGHT	●	●	●																				●
	MAASTRICHT TH 60	●	●	●																				●
	MAASTRICHT TH 68	●	●	●																				●
	VENICE TH16	●	●	●																				●

EXTRUSIONADOR	PERFIL	3010/.1/.3/.4	3011/.1/.3/.4	3020	3000.850	3000.851	3000.852	3000.853	3000.854	3000.896	1243.830/8	1541	1541.1	1541.2	1541.6	1541.800	1541.801	1541.820	1545	1545.1	1545.2	1545.3	3000.841	
PONZIO SUD	WINDSTOP 45	●	●	●					●		●					●	●						●	
	WINDSTOP 45 raggiato	●	●	●					●		●					●	●						●	
	WINDSTOP 45 TT	●	●	●					●		●					●	●						●	
	WINDSTOP 45 TT CLASSIC	●	●	●					●		●					●	●						●	
	WINDSTOP 45 TT CLASSIC raggiato	●	●	●					●		●					●	●						●	
	WINDSTOP 45 TT raggiato	●	●	●					●		●					●	●							●
	WINDSTOP 55 TT	●	●	●					●		●					●	●							●
	WINDSTOP 55 TT CLASSIC	●	●	●					●		●					●	●							●
	WINDSTOP 55 TT CLASSIC raggiato	●	●	●					●		●					●	●							●
	WINDSTOP 55 TT raggiato	●	●	●					●		●					●	●							●
	WINDSTOP 65 TT	●	●	●					●		●					●	●							●
	WINDSTOP 65 TT CLASSIC	●	●	●					●		●					●	●							●
	WINDSTOP 65 TT CLASSIC raggiato	●	●	●					●		●					●	●							●
	WINDSTOP 65 TT raggiato	●	●	●					●		●					●	●							●
PROFILATI	EKU 40	●	●	●					●		●				●	●							●	
	EKU 40 raggiato	●	●	●					●		●				●	●							●	
	EKU 53	●	●	●					●		●				●	●							●	
	EKU 53 raggiato	●	●	●					●		●				●	●							●	
	EKU 53 TT	●	●	●					●		●				●	●							●	
	EKU 53 TT raggiato	●	●	●					●		●				●	●							●	
	EKU 64 TT	●	●	●					●		●				●	●							●	
	EKU 72 TT	●	●	●					●		●				●	●							●	
	EKU COMPACT	●	●	●					●		●				●	●							●	

SAVIO S.p.A. en cualquier momento puede cambiar, sin aviso previo, las características técnicas de los productos representados dentro de este catálogo.

Combinación pasadores y cerraderos

Unidades	Descripción	Pasadores	Cerraderos			
			Códigos	1404	1414	1415
20	Pasador de enganchar	3000.850	●	●	●	●
20	Pasador de enganchar	3000.851	●	●	●	●
20	Pasador de enganchar	3000.852	●	●	●	●
20	Pasador de enganchar	3000.853	●	●	●	●
20	Pasador de enganchar	3000.854	●	●	●	●
20	Pasador de enganchar	3000.896	●	●	●	●
20	Pasador de enganchar	1243.830/8	●	●	●	●
50	Pasador de enganchar CHIUDO	1541	●		●	●
50	Pasador de enganchar CHIUDO	1541.1	●		●	●
50	Pasador de enganchar CHIUDO	1541.2	●		●	●
50	Pasador de enganchar CHIUDO	1541.6	●		●	●
20	Pasador de enganchar SERRO	1545	●	●	●	●
20	Pasador de enganchar SERRO	1545.1	●	●	●	●
20	Pasador de enganchar SERRO	1545.2	●	●	●	●
20	Pasador de enganchar SERRO	1545.3	●	●	●	●
10	Pasador inferior con cerradero	3000.841				
20	Clip de parada de la hoja	1468				

Combinación cartones de base y pasadores

Pz.	Descripción	Cartones de base	Pasadores						
			Códigos	3000.850/.851/.852 3000.853/.854/.896	3000.841	1243.830/8	1545/.1/.2/.3	1541/.1/.2/.6	1468
5	Cartón base derecho con compás estándar - Maniobra Tradicional - Fulcro con ángulo de reenvío	3010	●	●*	●	●	●	●	
5	Cartón base izquierdo con compás estándar - Maniobra Tradicional - Fulcro con ángulo de reenvío	3010.1	●	●*	●	●	●	●	
5	Cartón base derecho con compás corto - Maniobra Tradicional - Fulcro con ángulo de reenvío	3010.3	●	●*	●	●	●	●	
5	Cartón base izquierdo con compás corto - Maniobra Tradicional - Fulcro con ángulo de reenvío	3010.4	●	●*	●	●	●	●	
5	Cartón base derecho con compás estándar - Maniobra Lógica - Fulcro con ángulo de reenvío	3011	●	●*	●	●	●	●	
5	Cartón base izquierdo con compás estándar - Maniobra Lógica - Fulcro con ángulo de reenvío	3011.1	●	●*	●	●	●	●	
5	Cartón base derecho con compás corto - Maniobra Lógica - Fulcro con ángulo de reenvío	3011.3	●	●*	●	●	●	●	
5	Cartón base izquierdo con compás corto - Maniobra Lógica - Fulcro con ángulo de reenvío	3011.4	●	●*	●	●	●	●	

* = de utilizar junto al gancho art. 3000.800 o a los pasadores art. 3000.850/.851/.852/.853/.854/.896 - 1243.830/8 - 1541/.1/.2/.6 - 1545/.1/.2/.3.

Para la ficha de adaptación a los perfiles ver las páginas 16, 17 y 18.

Entra en el mundo SAVIO on-line:

www.savio.it

Encuentra la calidad de RIBANTA INCANTO y de otras oscilobatientes SAVIO en la página Web institucional del grupo. Descubre las ventajas que ofrece nuestro portal empresarial en continua evolución y que garantiza nuevos y constantes servicios a los clientes. Además de la información institucional y de las novedades sobre nuestros productos, podrá encontrar otros servicios gratuitos dirigidos a los profesionales del sector y a su disposición con tan solo rellenar el formulario on-line indicado.

De esta forma cada día y sin límite de horario podrá:

- consultar toda la documentación técnica (catálogos, presentación de la empresa, instrucciones de montaje, etc.) y descargarla en formato PDF;*
- consultar el nuevo catálogo electrónico edición 2004;*
- utilizar el servicio de asistencia "SavioWeb Assistance";*
- estar siempre informado por e-mail de todas las novedades de la Web;*
- conocer de antemano las ofertas promocionales.*



*Ponerse al día es fácil:
i es suficiente hacer un "clic" con el ratón
en la Web www.savio.it !*



- DIN EN ISO 14001
- Certified Management System
- DIN EN ISO 9001

Savio S.p.A. Via Torino, 25 (S.S. 25)
10050 Chiusa S. Michele (TO) Italy
Tel. +39.011.964.34.64 - Fax +39.011.964.34.74
www.savio.it - e-mail: export@savio.it

SAVIO
*Calidad e innovación
para los cerramientos*