

# RIBANTA INCANTO

## СО СКРЫТЫМИ ПЕТЛЯМИ

*Протестирована в соответствии с европейским стандартом EN 13126-8:2006*



Для профилей с европазом и NC International

RUS 11/2006

**NS** SAVIO

# RIBANTA INCANTO

## Новый поворотно-откидной механизм со скрытыми петлями

### Функциональная эстетика

Гамма поворотно-откидных механизмов «Савио» пополнилась RIBANTA INCANTO – первым поворотно-откидным механизмом со скрытыми петлями для профилей с европазом и NC International. Абсолютно новое решение, сочетающее красивый внешний вид с высокой функциональностью.

### Обширная область применения

Новый поворотно-откидной механизм предлагает максимально широкую область применения (для ширины до 1700 мм и высоты до 2800 мм).

Механизм допускает свободное вращение створки до 110°. Кроме того, он выдерживает нагрузку до 100 кг, согласно тестам RAL и европейским нормам. При установке механизма также не требуется удаление уплотнителя по периметру створки, что улучшает звукоизоляционные характеристики окна.

### Простота установки

RIBANTA INCANTO отличается простотой и удобством установки и снятия створки благодаря новой клип-системе на направляющей с отверстиями.

### Универсальная регулировка

RIBANTA INCANTO предусматривает оптимальную регулировку в трех направлениях: по горизонтали, выполняемой как на верхней, так и на нижней петле; по вертикали, которая осуществляется с помощью винта, установленного на нижней петле; регулировку прижима створки, которая выполняется с помощью бегунка, установленного на неподвижной части верхней петли.

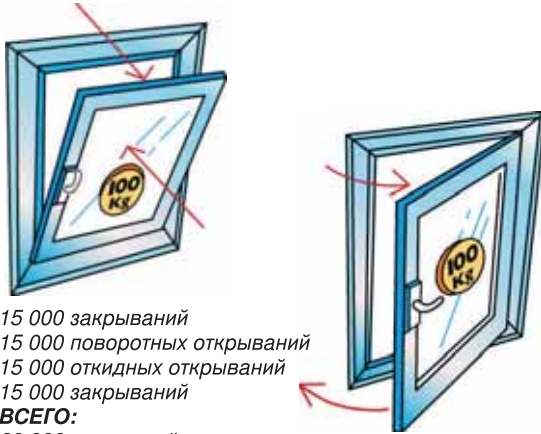


*Красивая форма  
и богатое содержание...*

## ТЕСТЫ RAL ДЛЯ RIBANTA INCANTO

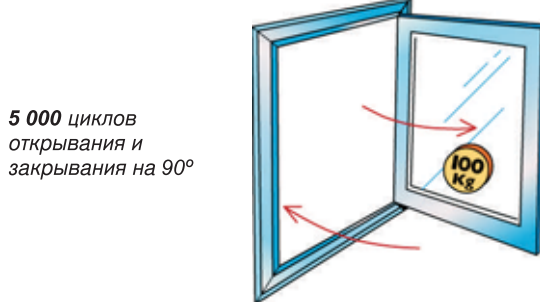
Технические специалисты лаборатории "Gütegemeinschaft Schlösser und Beschläge" провели серию серьезных испытаний, среди которых можно выделить 5 основных:

### 1. Испытание на прочность



15 000 закрываний  
15 000 поворотных открываний  
15 000 откидных открываний  
15 000 закрываний  
**ВСЕГО:**  
60 000 движений

### 2. Вращение на 90°



5 000 циклов  
открывания и  
закрывания на 90°

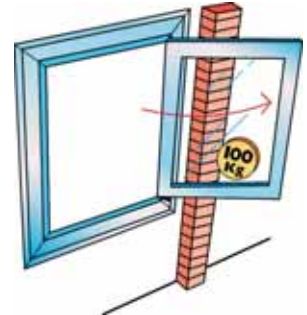
### 3. Дополнительная нагрузка



Дополнительная  
нагрузка весом в 100  
кг на 5 минут  
добавляется к  
нормальному весу  
створки (100 кг).  
**ВСЕГО: 200 кг**

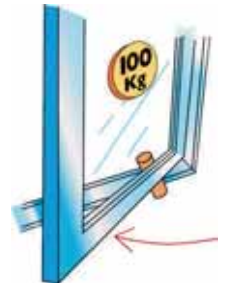
### 4. Испытание ударом о стойку

Створка три раза с  
силой ударяется о  
стойку,  
расположенную  
рядом с центром  
вращения петель.



### 5. Испытание помехой при закрывании

Производится попытка три  
раза с усилием закрыть  
створку при наличии помехи  
рядом с петлями.



## СЕРТИФИКАТ RAL



По окончании испытаний  
механизм RIBANTA  
INCANTO полностью  
соответствовал  
требованиям тестов RAL  
без каких-либо изменений  
эксплуатационных качеств.



## Таблица сертификации для окон с поворотно-откидным механизмом в соответствии с европейским стандартом EN 13126-8:2006

| 1 | 2 | 3   | 4 | 5 | 6 | 7 | 8 | 9         |
|---|---|-----|---|---|---|---|---|-----------|
| - | 4 | 100 | 0 | 1 | 4 | - | 8 | 1300/1200 |

Возможные варианты уровней сертификации:  
*(уровни, достигнутые RIBANTA INCANTO, отмечены жирным шрифтом)*

### Категория использования (1)

Не требуются реквизиты категории для использования.

### Долговечность (2)

Уровень 4: 15000 циклов поворотно/откидного открывания/закрывания

Уровень 5: 25000 циклов поворотно открывания/закрывания

### Максимальный вес створки (3)

100: максимальный вес створки 100 кг.

### Применение на противопожарных дверях (4)

Не требуются реквизиты категории для использования на противопожарных дверях.

### Безопасность (5)

Уровень 1: механизм безопасен в использовании.

### Сопrotивление коррозии в соответствии со стандартом EN 1670 (6)

Уровень 3 = высокое сопротивление коррозии

(96 часов в солевом тумане)

Уровень 4 = высочайшее сопротивление коррозии

(240 часов в солевом тумане)

### Надежность защиты от взлома (7)

Не требуются реквизиты категории для надежности.

### Способ применения механизма (8)

Уровень 8: тип А, поворотно-откидное окно с внутренним открыванием

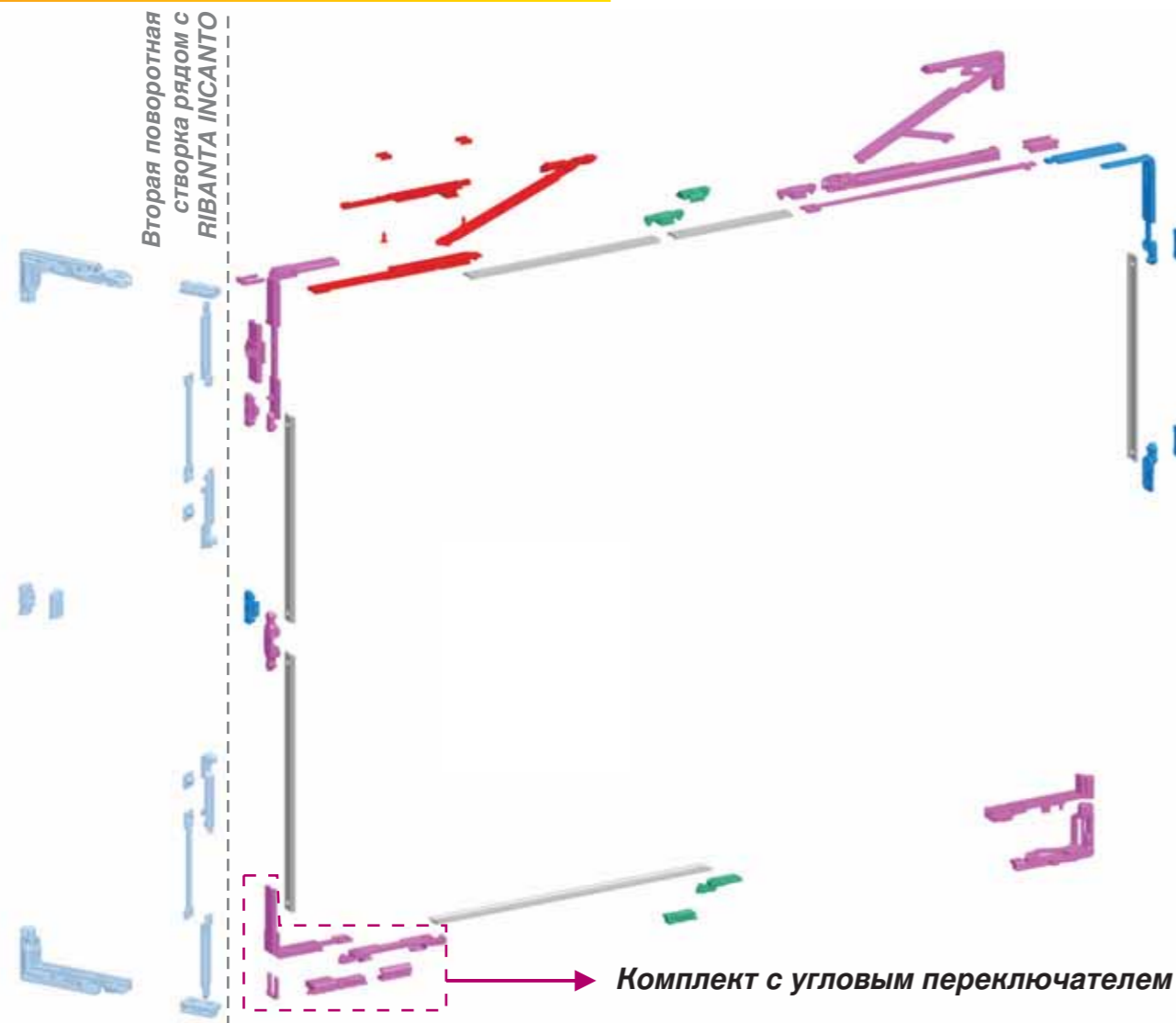
### Размеры протестированного окна (9)

Ширина: 1300 мм

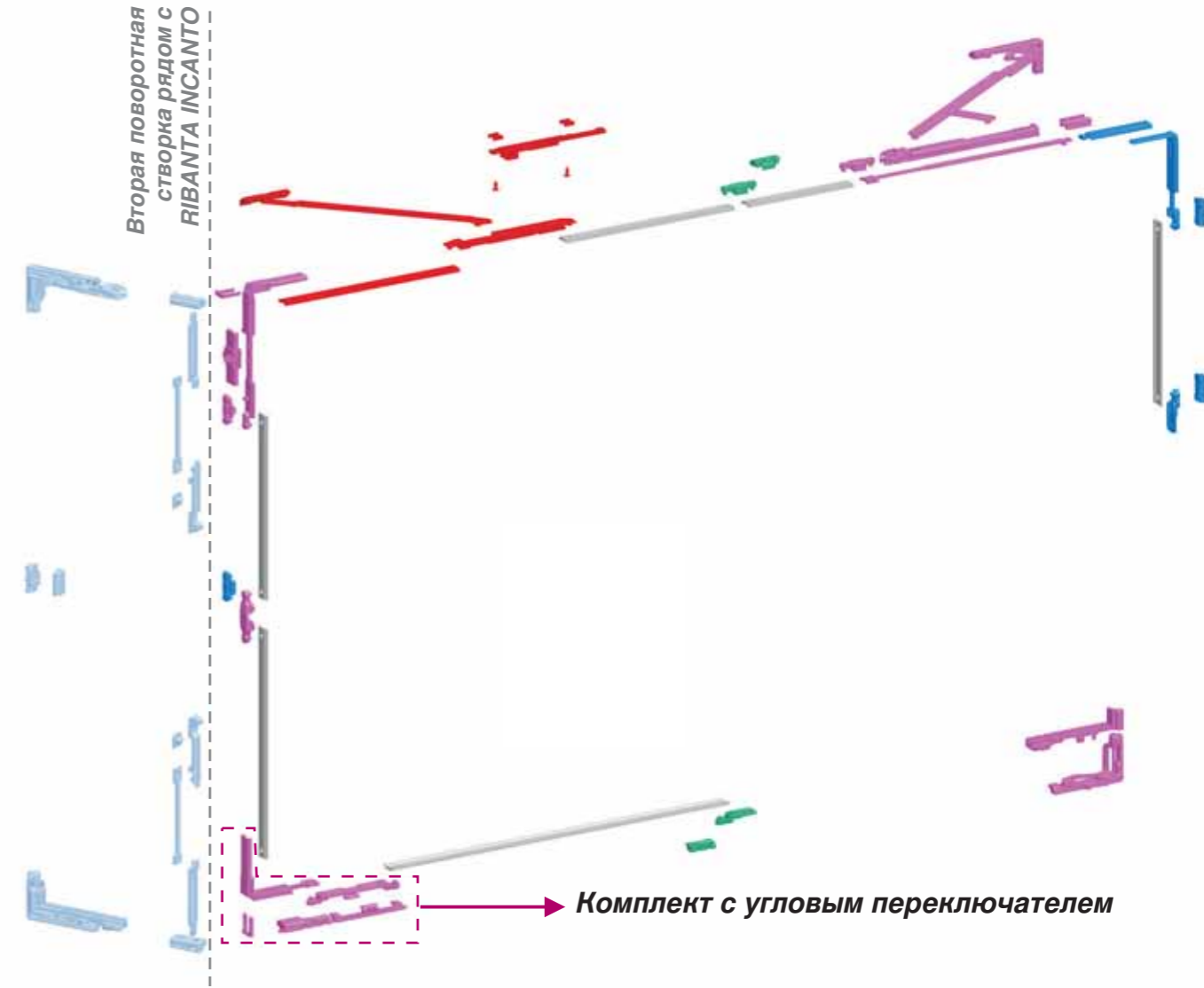
Максимальная высота: 1200 мм

Значения, указанные в таблице вверху, являются результатами испытаний, проведенных в соответствии с теми же параметрами тестов RAL, что указаны на стр. 4.

## Традиционное открывание



## Логическое открывание



Детали, необходимые для изготовления окна в зависимости от размеров створки по высоте H и ширине L (в мм)

| Кол-во в упаковке | Описание  |  | Традиционное открывание | RIBANTA INCANTO |     |      |      |      |      |      | Поворотная створка |      |
|-------------------|---|--|-------------------------|-----------------|-----|------|------|------|------|------|--------------------|------|
|                   |   |  |                         | H mm            | 700 | 1401 | 700  | 1401 | 700  | 1401 |                    | 1401 |
|                   |   |  |                         | L mm            | 450 | 621  | 1201 | 1401 | 1401 | 1500 |                    |      |
| 5                 | Основной комплект с правыми петлями и стандартными ножницами - с угловым переключателем |  | 3010                    |                 |     |      |      |      |      |      |                    |      |
| 5                 | Основной комплект с левыми петлями и стандартными ножницами - с угловым переключателем  |  | 3010.1                  |                 |     | 1    | 1    | 1    | 1    | 1    |                    |      |
| 5                 | Основной комплект с правыми петлями и короткими ножницами - с угловым переключателем    |  | 3010.3                  |                 |     |      |      |      |      |      |                    |      |
| 5                 | Основной комплект с левыми петлями и короткими ножницами - с угловым переключателем     |  | 3010.4                  |                 | 1   | 1    |      |      |      |      |                    |      |
| 5                 | Дополнительные ножницы  |  | 3100.800                |                 |     |      |      | 1    | 1    | 1    |                    |      |
| 40                | Запирающая часть  |  | 3100.821                |                 |     |      |      |      |      |      | 1                  |      |
| 40                | Регулируемая ответная планка  |  | 1243.721                |                 |     |      |      |      |      |      | 2                  |      |
| 40                | Запирающая часть  |  | 1243.710                |                 |     |      |      |      |      |      | 1                  |      |
| 5                 | Комплект для 6 точек запираения   |  | 3010.820                |                 |     | 1    |      | 1    |      | 1    | 1                  |      |
| 5                 | Комплект петель для прилегающей поворотной створки                                      |  | 3020                    |                 |     |      |      |      |      |      |                    | 1    |
| 40                | Дополнительная точка запираения со стороны петель (H > 1400 мм)                         |  | 1246.832                |                 |     |      |      |      |      |      |                    | 1    |
| 1                 | Шаблон для арт. 3010/1./3./4 и 3011/1./3./4   |  | 3100.950                |                 |     |      |      | 1    |      |      |                    |      |

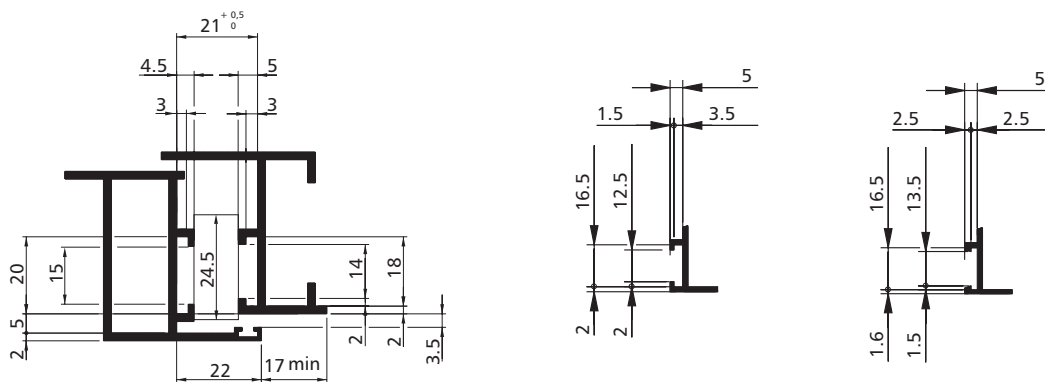
Детали, необходимые для изготовления окна в зависимости от размеров створки по высоте H и ширине L (в мм)

| Кол-во в упаковке | Описание  |  | Логическое открывание | RIBANTA INCANTO |     |      |      |      |      |      | Поворотная створка |      |
|-------------------|---|--|-----------------------|-----------------|-----|------|------|------|------|------|--------------------|------|
|                   |   |  |                       | H mm            | 700 | 1401 | 700  | 1401 | 700  | 1401 |                    | 1401 |
|                   |   |  |                       | L mm            | 450 | 621  | 1201 | 1401 | 1401 | 1500 |                    |      |
| 5                 | Основной комплект с правыми петлями и стандартными ножницами - с угловым переключателем |  | 3011                  |                 |     |      |      |      |      |      |                    |      |
| 5                 | Основной комплект с левыми петлями и стандартными ножницами - с угловым переключателем  |  | 3011.1                |                 |     | 1    | 1    | 1    | 1    | 1    |                    |      |
| 5                 | Основной комплект с правыми петлями и короткими ножницами - с угловым переключателем    |  | 3011.3                |                 |     |      |      |      |      |      |                    |      |
| 5                 | Основной комплект с левыми петлями и короткими ножницами - с угловым переключателем     |  | 3011.4                |                 | 1   | 1    |      |      |      |      |                    |      |
| 5                 | Дополнительные ножницы  |  | 3101.800              |                 |     |      |      | 1    | 1    | 1    |                    |      |
| 40                | Запирающая часть  |  | 3100.821              |                 |     |      |      |      |      |      | 1                  |      |
| 40                | Регулируемая ответная планка  |  | 1243.721              |                 |     |      |      |      |      |      | 2                  |      |
| 40                | Запирающая часть  |  | 1243.710              |                 |     |      |      |      |      |      | 1                  |      |
| 5                 | Комплект для 6 точек запираения   |  | 3010.820              |                 |     | 1    |      | 1    |      | 1    | 1                  |      |
| 5                 | Комплект петель для прилегающей поворотной створки                                      |  | 3020                  |                 |     |      |      |      |      |      |                    | 1    |
| 40                | Дополнительная точка запираения со стороны петель (H > 1400 мм)                         |  | 1246.832              |                 |     |      |      |      |      |      |                    | 1    |
| 1                 | Шаблон для арт. 3010/1./3./4 и 3011/1./3./4   |  | 3100.950              |                 |     |      |      | 1    |      |      |                    |      |

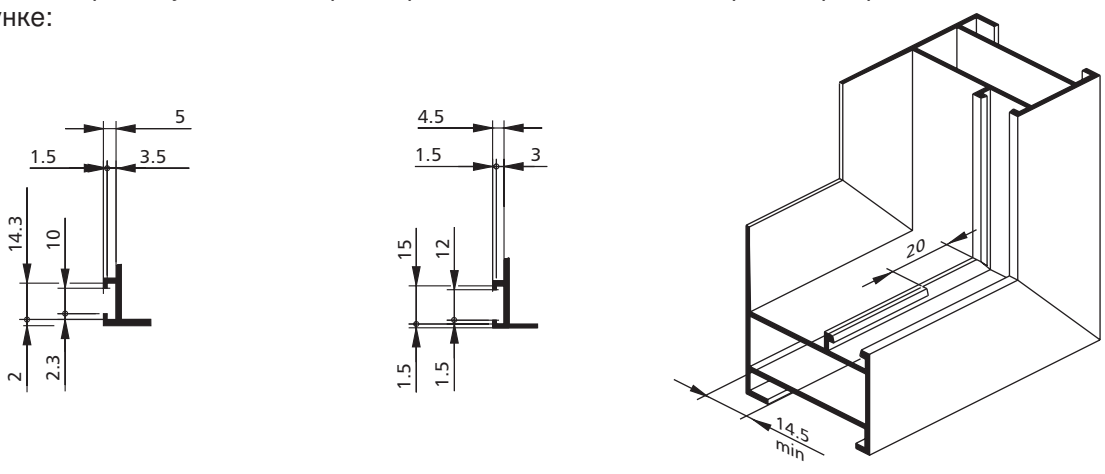
Информацию о ШПИНГАЛЕТАХ и ОТВЕТНЫХ ПЛАНКАХ смотрите на странице 19.  
Информацию о полном спектре РУЧЕК смотрите в таблице на последней странице.

Сочетаемость

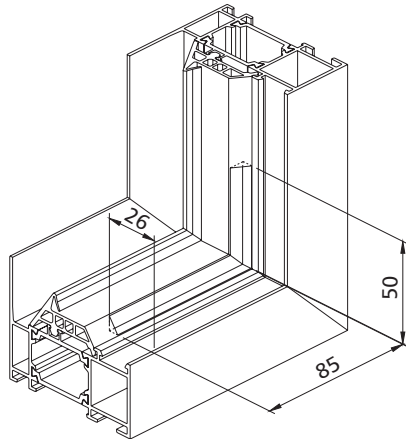
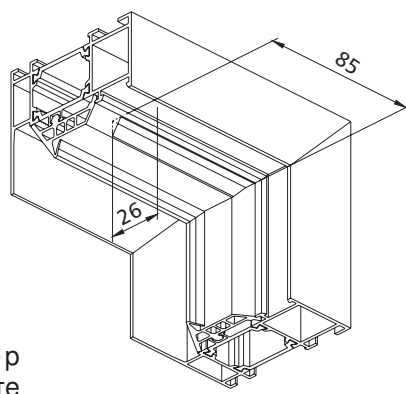
Подходит для всех профилей с европазом и NC International, а также к профилям со следующими размерами паза без какой-либо доработки:



Только для рам с указанными размерами пазов необходимо срезать ребро паза, как показано на рисунке:



В случае если размер меньше 26 мм, отрежьте уплотнитель, как показано на рисунке.







1

**Защита от выпадения окна:**  
расположена сверху для предотвращения любого риска неправильного использования.



2

**Регулируемые ответные планки:**  
обеспечивают правильный прижим створки по всему периметру окна.



3

**Насадка на ручку с заостренными краями:**  
для плавного приближения створки к раме и легкости движений ручки.



4

**Угловой переключатель:**  
для максимальной надежности при сцеплении механизма.



**5 Установка компонентов в упор:**  
все компоненты устанавливаются при помощи удобных предустановленных винтов и не требуют никакой подготовки.

**6 Верхний запирающий элемент в виде ножниц:**  
крепежная основа ножниц снабжена мелкими насечками, что позволяет производить регулировку прижима створки.

**7 Возможность установки/снятия створки:**  
инновационная система быстрого снятия створки при помощи пружины позволяет снять створку с рамы без откручивания винтов.

**Комплект для 6 точек запирания:**  
установка 6 точек запирания возможна также с короткими ножницами; позволяет установить точку запирания посередине створки со стороны петель.



**Упорная подкладка:**  
устанавливается в секцию петли на створке для уменьшения трения и износа.

**8 Регулируемая и противозломная нижняя петля:**  
позволяет регулировать положение створки по высоте и по горизонтали. Кроме того, она снабжена зацепом для увеличения противозломных характеристик окна.



5



6



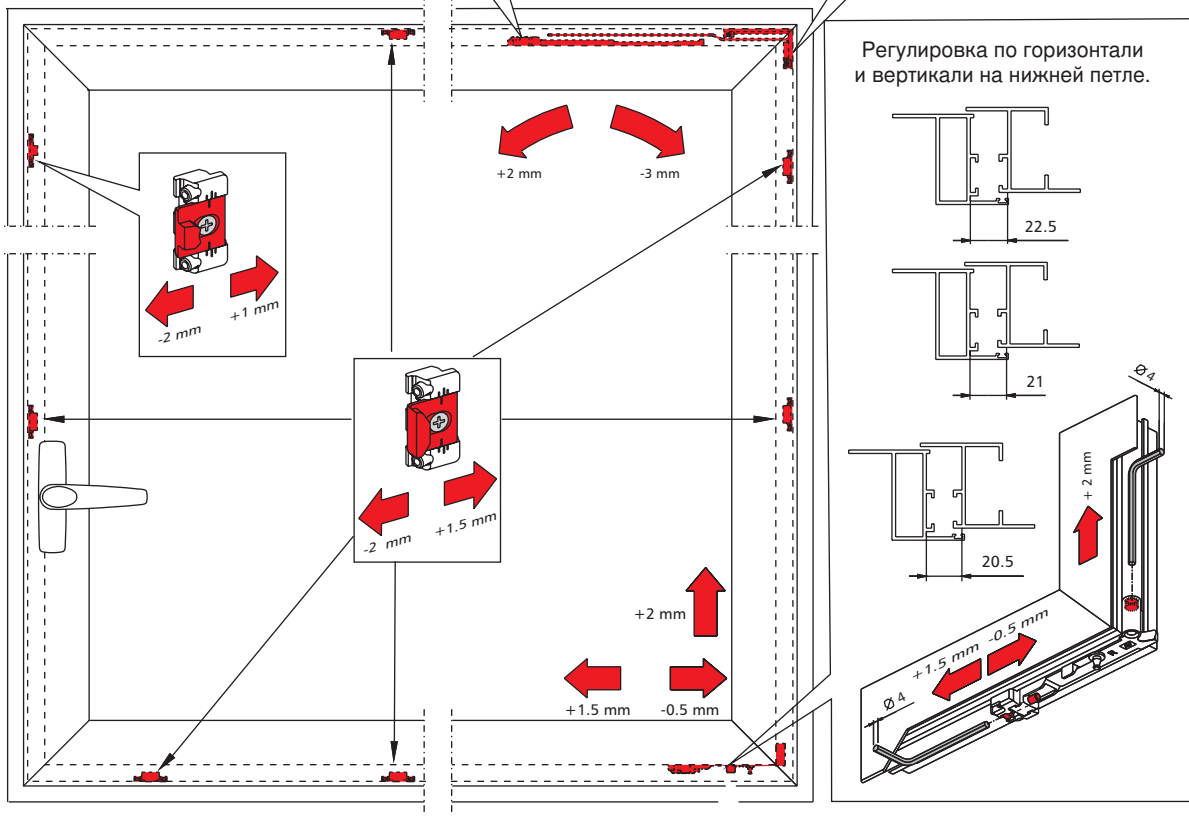
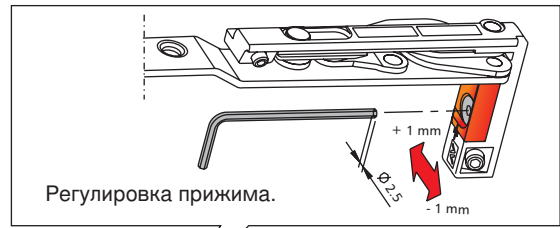
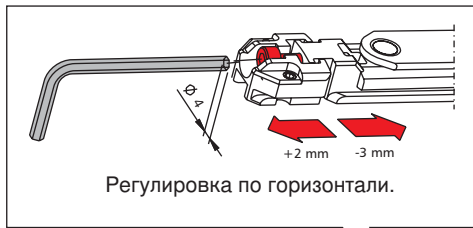
7



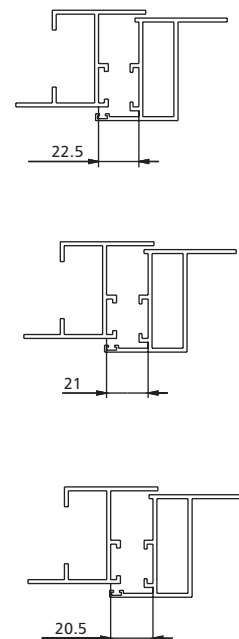
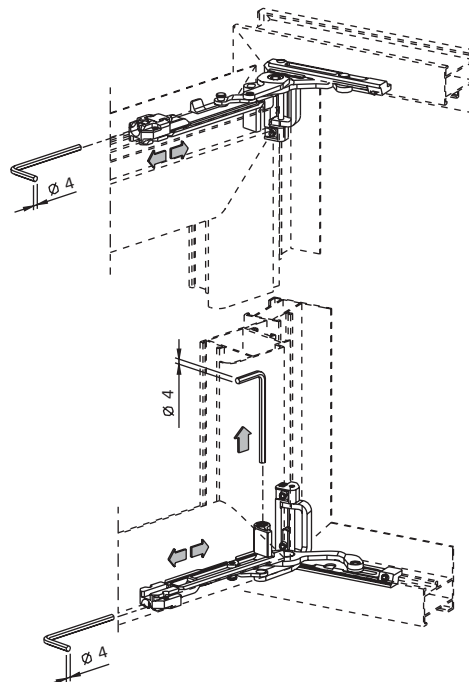
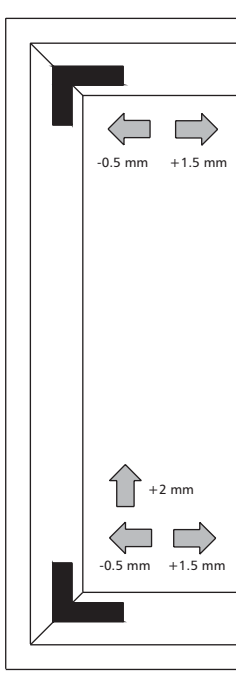
8



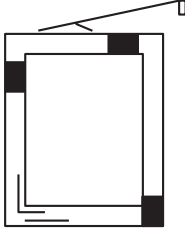

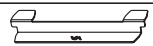
**APT. 3010/.1/.3/.4 - 3011/.1/.3/.4**




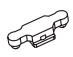



**APT. 3020**



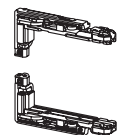



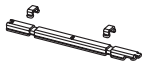
Основные комплекты (4 точки запираения)

| Рисунок   | Код      | Описание   | Мин. к-во | Отделка |
|---|----------|--|-----------|---------|
|  | 3010     | (пат.) Механизм на 4 точки запираения для <b>традиционного</b> открывания с угловым переключателем. Основной комплект со <b>стандартными</b> ножницами из нержавеющей стали 304, <b>комплект правых скрытых петель</b> из черного оцинкованного алюминиевого сплава и оцинкованной стали высокой сопротивляемости коррозии, угловые переключатели и точки запираения из черного оцинкованного алюминиевого сплава, 9 нейлоновых насадок Ø 6-8 мм, винты из нержавеющей стали AISI 304. | 5         |         |
|   | 3010.1   | (пат.) То же, что и 3010, но с <b>комплектом левых скрытых петель</b> .  | 5         |         |
|   | 3010.3   | (пат.) То же, что и 3010, но с <b>короткими</b> ножницами (7 нейлоновых насадок).  | 5         |         |
|   | 3010.4   | (пат.) То же, что и 3010.3, но с <b>комплектом левых скрытых петель</b> .  | 5         |         |
|   | 3011     | (пат.) Механизм на 4 точки запираения для <b>логического</b> открывания с угловым переключателем. Основной комплект со <b>стандартными</b> ножницами из нержавеющей стали 304, <b>комплект правых скрытых петель</b> из черного оцинкованного алюминиевого сплава и оцинкованной стали высокой сопротивляемости коррозии, угловые переключатели и точки запираения из черного оцинкованного алюминиевого сплава, 9 нейлоновых насадок Ø 6-8 мм, винты из нержавеющей стали AISI 304.   | 5         |         |
|   | 3011.1   | (пат.) То же, что и 3010, но с <b>комплектом левых скрытых петель</b> .  | 5         |         |
|   | 3011.3   | (пат.) То же, что и 3010, но с <b>короткими</b> ножницами (7 нейлоновых насадок).  | 5         |         |
|  | 3100.800 | Дополнительные ножницы для традиционного открывания.   | 5         |         |
|   | 3101.800 | Дополнительные ножницы для логического открывания.   | 5         |         |
|  | 3100.950 | Шаблон для установки ответных планок на раме: для кодов 3010/.1/.3/.4 и 3011/.1/.3/.4  | 5         |         |



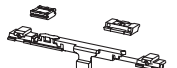






Дополнительные точки запираения

|   |          |  |    |  |
|---|----------|--|----|--|
|  | 3100.821 | Запирающий элемент из алюминиевого сплава с черной оцинковкой, 1 втулка из полиэтилена низкой плотности, 1 нейлоновая насадка Ø 6-8 мм.  | 40 |  |
|  | 1243.710 | Запирающий элемент из алюминиевого сплава с черной оцинковкой, 1 втулка из полиуретана.  | 5  |  |
|  | 1243.721 | Регулируемая ответная планка из алюминиевого сплава с черной оцинковкой, 2 винта M5x12 и 1 винт TS M4x8 из нержавеющей стали 304, в собранном виде.  | 5  |  |
|  | 3000.800 | Запирающий элемент (только для поворотно-откидного окна с прилегающей поворотной створкой), альтернатива верхнему шпингалету.  | 40 |  |
|  | 3010.820 | Комплект с угловым переключателем для дополнительных точек запираения на вертикальных частях створки, из алюминиевого сплава с черной оцинковкой, 6 предустановленных винтов M5x12 из нержавеющей стали 304. | 5  |  |


Аксессуары для прилегающей поворотной створки

|   |  |   |    |  |
|---|--|---|----|--|
|  | 3020                                     | (патент) Комплект скрытых петель для створки, прилегающей к RIBANTA INCANTO, из цинково-алюминиевого сплава с черной оцинковкой и оцинкованной стали высокой сопротивляемости коррозии. | 5  |  |
|  | 3000.850/.851/.852/.853/.854<br>3000.896 | Шпингалет из черного нейлона и оцинкованной стали, наконечник из цинково-алюминиевого сплава, 1 предустановленный установочный винт M5x6 из нержавеющей стали 304.                      | 20 |  |
|  | 1243.830/8                               | Шпингалет из цинково-алюминиевого сплава черной оцинковки и нержавеющей стали 430, 2 установочных винта M5x6 из нержавеющей стали 304, в собранном виде.                                | 20 |  |
|  | 1541/.1/.2<br>1541.6                     | (патент) Шпингалет CHIUDO (длина хода 20 мм) из черного нейлона и оцинкованной стали, наконечник из цинково-алюминиевого сплава.  | 50 |  |
|  | 1541.800<br>1541.801                     | Удлинительная вставка из черного нейлона для арт. 1541/.1/.2/.6 и 3000.850/.851/.852/.853/.854.<br>То же, что и 1541.800, но для арт. 3000.852.   | 50 |  |

Аксессуары для второй открывающейся створки

| Рисунок  | Код                  | Описание   | Мин. к-во | Отделка |
|--|----------------------|--|-----------|---------|
|   | 1541.820             | Фигурная тяга из черного алюминия для арт. 1541/.1/.2/.6   | 50        |         |
|   | 1545/.1<br>1545.2/.3 | SERRO Шпингалет длиной 31,5 см для поворотной створки, створки рядом с поворотно-откидной и для третьей створки (длина хода 22 мм) из цинково-алюминиевого сплава черной оцинковки, нержавеющей стали 430 и нейлона, 1 нейлоновый стопор, 2 винта M5x6 из нержавеющей стали, в собранном виде. | 50        |         |
|   | 3000.841             | Нижний шпингалет с ответной планкой и подпоркой из нержавеющей стали, нейлона, цинково-алюминиевого сплава черной оцинковки, винты из нержавеющей стали 304.   | 10        |         |
|   | 1468                 | Фиксатор створки из черного оцинкованного алюминиевого сплава и нейлона, 2 винта TC 4,2x19 из оцинкованной стали.  | 20        |         |
|   | 1404                 | Ответная планка из черного оцинкованного алюминиевого сплава, крыльчатая крепежная пластина и 1 установочный винт TS M5x10 из нержавеющей стали 304, в собранном виде.   | 100       |         |
|   | 1414                 | Регулируемая ответная планка из черного оцинкованного алюминиевого сплава, 1 установочный винт M5x12 из нержавеющей стали, в собранном виде, 2 нейлоновые втулки.  | 200       |         |
|   | 1415                 | Двойная ответная планка из черного оцинкованного алюминиевого сплава, 2 установочных винта M5x10 из оцинкованной стали, в собранном виде.  | 100       |         |
|   | 1416.5               | Двойная ответная планка из черного оцинкованного алюминиевого сплава, 1 установочный винт M5x10 из оцинкованной стали, в собранном виде.   | 100       |         |
|  | 1246.832             | Дополнительная точка запираения со стороны петель из черного оцинкованного алюминиевого сплава, 3 установочных винта M5x12 и 1 винт TS M4x8 из нержавеющей стали 304, в собранном виде.  | 40        |         |

Ручки для поворотно-откидного механизма

|   |         |  |   |   |
|---|---------|--|---|---|
|  | 873.1   | (патент) Ручка MANON для поворотно-откидного механизма из литого металла или латуни, межосевые расстояния для крепления: 84,5 – 98 мм, 2 винта TCEI M5x15 из нержавеющей стали 304, (для отделки C – минимальная упаковка 50 шт.).   | 5 | C, BL10, B.SA, BR 4, OTT, 1013, 1015, 1247, 6002, 6005, 7032, 8017, 8019, 9001, 9005, 9006, 9010, 9016, 9660, BR801, BW21, GR217, GR606, RD501, WT005, PVD X, PVD H |
|   | 873.2   | (патент) То же, что и 873.1, но с межосевыми расстояниями для крепления: 92 – 104 мм (нет отделки 1247 и 6005).  | 5 |   |
|   | 873.753 | (патент) Ручка MANON для поворотно-откидного механизма из литого металла или латуни, с цилиндром (с одинаковыми ключами), межосевые расстояния для крепления: 84,5 – 98 мм, 2 винта TCEI M5x15 из нержавеющей стали 304.   | 5 | BL10, B.SA, BW21, OTT, 1013, 1015, 6002, 7032, 8019, 9001, 9005, 9006, 9010, 9016, 9660   |
|   | 873.754 | (патент) То же, что и 873.753, но с межосевыми расстояниями для крепления: 92 – 104 мм.  | 5 |   |
|   | 873.755 | (патент) Ручка MANON для поворотно-откидного механизма из литого металла, без рукоятки (рукоятка арт. 1243.599), межосевые расстояния для крепления: 84,5 – 98 мм, 2 винта TCEI M5x10 из нержавеющей стали 304.  | 5 | 8019, 9005, 9010  |
|   | 873.756 | (патент) То же, что и 873.755, но с межосевыми расстояниями для крепления: 92 – 104 мм.  | 5 | 1013, 9005, 9010  |
|   | 873.771 | (патент) Ручка MANON для левостороннего поворотно-откидного окна с логическим открыванием из литого металла или латуни, с цилиндром (с одинаковыми ключами), межосевые расстояния для крепления: 84,5 – 98 мм, 2 винта TCEI M5x15 из нержавеющей стали 304 (позволяет закрыть окно из откидного положения даже с заблокированным цилиндром). | 5 | BL10, OTT, 1013, 8019, 9001, 9005, 9010, 9016, 9660   |
|   | 873.772 | (патент) То же, что и 873.771, но для правостороннего исполнения.  | 5 |   |
|   | 873.773 | (патент) Ручка MANON для левостороннего поворотно-откидного окна с логическим открыванием из литого металла или латуни, с цилиндром (с одинаковыми ключами), межосевые расстояния для крепления: 92 – 104 мм, 2 винта TCEI M5x15 из нержавеющей стали 304 (позволяет закрыть окно из откидного положения даже с заблокированным цилиндром).  | 5 | BL10, OTT, 1013, 8019, 9001, 9005, 9010, 9016, 9660   |
|   | 873.774 | (патент) То же, что и 873.773, но для правостороннего исполнения.  | 5 |   |

**Ручки для поворотно-откидного механизма**

| Рисунок | Код        | Описание   | Мин. к-во | Отделка   |
|---------|------------|--|-----------|---|
|         | 870.802    | Армирующая подкладка для профилей с европазом и NC International.  | 200       |   |
|         | 883.1      | (патент) Ручка GIOCONDA для поворотно-откидного окна из литого металла, зубчатое колесо и бегунок из оцинкованной стали, межосевые расстояния для крепления: 84,5 - 98 мм, 2 винта TCEI M5x10 из нержавеющей стали.  | 5         | BL10, BR 4, 1013, 8019, 9001, 9005, 9006, 9010, BR801, GR217, GR606, RD501, WT005 |
|         | 883.2      | (патент) То же, что и 883.1, но с межосевыми расстояниями для крепления: 92 - 104 мм (дополнительная отделка 1015).  | 5         |   |
|         | 880.701    | (патент) Крышка из цветного технополимера для установки на ручках: коды 883.1/.2   | 50        | .74, .75, .78, .80, .82, .83, .85, .86, .90, .91                                  |
|         | 874.1      | (патент) Ручка MANON с фиксацией положений с рукояткой из нейлона, межосевое расстояние для крепления: 43 мм, квадратный стержень - 8 мм и 2 винта TC M5x35 из оцинкованной стали (сочетается с арт. 1200/8 - 1203/8).   | 5         | ОТТ, .74, .75, .75/A, .78, .78/B  |
|         | 874.2      | (патент) Ручка MANON с фиксацией положений со съемной рукояткой из литого алюминия и нейлоновой основой одинакового цвета, межосевое расстояние для крепления: 43 мм, квадратный стержень - 8 мм, 2 винта TC M5x30 из оцинкованной стали и 1 клин из оцинкованной стали (размер 10x1 мм) для снятия рукоятки (1 шт. на упаковку). Сочетается с арт. 1200/8 - 1203/8. | 5         | C, ОТТ, 1013, 9005, 9010  |
|         | 874.21     | (патент) То же, что и 874.2 ОТТ, но с удлиненным квадратным стержнем с выступом 44 мм и с 2 винтами TC M5x50 из оцинкованной стали.  | 5         | ОТТ, 1013, 9010   |
|         | 874.3      | (патент) Ручка MANON с фиксацией положений с рукояткой из литого алюминия, межосевое расстояние для крепления: 43 мм, квадратный стержень - 8 мм с выступом 24,5 мм и 2 винта TC M5x35 из оцинкованной стали (сочетается с арт. 1200/8, 1203/8).   | 5         | C, B.SA, 1013, 8019, 9005, 9010, 9660, PVD H, PVD X                               |
|         | 874.4      | (патент) То же, что и 874.3, но с удлиненным квадратным стержнем с выступом 52 мм и с 2 винтами TC M5x60 из оцинкованной стали.  | 5         | 9005, 9010, PVD H   |
|         | 1243.750   | Экструдированная алюминиевая ручка, межосевые расстояния для крепления: 84,5 - 92 - 98 - 104 мм, 2 винта TCEI M5x10 из нержавеющей стали 304.  | 5         | F, U, NE, ZE, 1013, 6005, 8017, 9001, 9005, 9010                                  |
|         | 1243.599   | Алюминиевая рукоятка для арт. 873.755/756.   | 5         | F, NE, 1013, 9010   |
|         | 1606       | Ручка GINEVRA с фиксацией положений из нержавеющей стали AISI 304, межосевое расстояние для крепления: 43 мм, квадратный стержень - 7 мм и 2 винта TS M5x45 из нержавеющей стали. Сочетается с арт. 1200/7.  | 2         | S, PVD H  |
|         | 1607       |  | 2         | S, PVD H  |
|         | 1608       |  | 2         | S, PVD H  |
|         | 874.598    | Клин из оцинкованной стали для снятия рукоятки в арт. 874.2/.21, размер 10x1 мм.   | 50        |   |
|         | 874.805    | Клин из оцинкованной стали для снятия рукоятки в арт. 874.2/.21, размер 10x1 мм.   | 100       | C, ОТТ, 1013, 9005, 9010  |
|         | 1200/7     | Внутренний механизм с односторонним движением MONO из черного оцинкованного алюминиевого сплава с квадратным отверстием - 7 или 8 мм, нейлоновые насадки Ø 6 - Ø 8 мм, расстояние до центра отверстия под ручку - 8 мм.  | 5         |   |
|         | 1200/8     |  | 5         |   |
|         | 1203/7, /8 |  | 5         |   |

**Дополнительные аксессуары**

|  |          |   |    |                              |
|--|----------|---|----|------------------------------|
|  | 1246.835 | Двухстороннее приспособление против взлома для пазов 13,5X16,5 и 14x18, из черного оцинкованного алюминиевого сплава, 2 винта TS M5x18 из нержавеющей стали 304 (самонарезающие), 2 нейлоновые насадки Ø 6 - Ø 8 мм.                    | 40 |                              |
|  | 1246.838 | То же, что и 1246.835, но для пазов 10x14,3 - 12x15 - 12,5x16,5.  | 40 |                              |
|  | 1243.704 | Насадка на ручку из черного оцинкованного алюминиевого сплава, 2 втулки из полиуретана.   | 10 |                              |
|  | 1343.2   | Ограничитель открывания с фиксатором из цинково-алюминиевого сплава, нейлона, полиуретана и нержавеющей стали 304, 2 установочных винта M5x10 и 2 винта M5x12 из нержавеющей стали 304, в собранном виде.                               | 10 |                              |
|  | 1490     | BLOCAL (патент) Замок с цилиндром (с одинаковыми ключами) из цинково-алюминиевого сплава, окрашенного в серый металлизированный цвет, нейлона и нержавеющей стали 430, 2 винта TC M5x12 и 2 винта TC Ø 3,9x13 из нержавеющей стали 304. | 10 | 1013, 9005, 9006, 9010, 9660 |

## УСЛОВНЫЕ ОБОЗНАЧЕНИЯ ОТДЕЛКИ (\*)

|        |   |        |   |       |  |
|--------|---|--------|---|-------|--|
| .74    | черный  | 6005   | зеленый по RAL                            | F     | анодировка под серебро                   |
| .75    | слоновая кость  | 7032   | серый кремний по RAL                      | U     | анодировка под бронзу                    |
| .75/A  | слоновая кость с накладкой на цилиндр цвета слоновой кости        | 8017   | коричневый по RAL                         | ZE    | кофейный электрик                        |
| .78    | белый   | 8019   | кофейный по RAL                           | NE    | черный электрик                          |
| .78/B  | белый с белой накладкой на цилиндр                                | 9001   | кремовый по RAL                           | OTT   | блестящая латунь                         |
| .80    | серый металлизированный   | 9005   | черный по RAL                             | BR4   | бронзовый лакированный                   |
| .82    | жемчужно-серый  | 9006   | жидкая покраска под алюминий по RAL       | BR801 | коричневый под мрамор                    |
| .83    | зеленый металлизированный   | 9010   | белый по RAL                              | GR217 | темно-серый под мрамор                   |
| .85    | светло-синий  | 9010/B | белый по RAL с белой накладкой на цилиндр | GR606 | зеленый под мрамор                       |
| .86    | светло-зеленый  | 9016   | белый сигнальный по RAL                   | RD501 | красный под мрамор                       |
| .90    | серебряный гальванизированный                                     | 9660   | окраска напылением под алюминий           | WT005 | белый готический                         |
| .91    | золотой гальванизированный  | BL10   | окрашенный белый матовый                  | PVD H | напыление под золото                     |
| 1013   | слоновая кость по RAL   | B.SA   | окрашенный белый сатиновый                | PVD X | напыление под нержавеющую сталь          |
| 1013/A | слоновая кость по RAL с накладкой на цилиндр цвета слоновой кости | BW21   | окрашенный белый снежный                  | S     | матовая нержавеющая сталь                |
| 1015   | темная слоновая кость по RAL                                      | C      | неокрашенный                              | XSD   | анодировка под матовую нержавеющую сталь |
| 6002   | ярко-зеленый по RAL   | HL     | анодировка под золото                     |       |  |

(\*) действуют только для ручек

## Таблица соответствия для основных итальянских профилей

| Производитель        | Профиль               | 3010.1/3/4 | 3011.1/3/4 | 3020 | 3000.850 | 3000.851 | 3000.852 | 3000.853 | 3000.854 | 3000.896 | 1243.830/8 | 1541 | 1541.1 | 1541.2 | 1541.6 | 1541.800 | 1541.801 | 1541.820 | 1545 | 1545.1 | 1545.2 | 1545.3 | 3000.841 |   |
|----------------------|-----------------------|------------|------------|------|----------|----------|----------|----------|----------|----------|------------|------|--------|--------|--------|----------|----------|----------|------|--------|--------|--------|----------|---|
|                      |                       |            |            |      |          |          |          |          |          |          |            |      |        |        |        |          |          |          |      |        |        |        |          |   |
| ALEXIA               | ESEDRA GA 53          | ●          | ●          | ●    |          |          |          |          |          |          |            |      |        |        |        | ●        |          |          |      |        |        |        |          | ● |
|                      | ESEDRA GA 53 raggato  | ●          | ●          | ●    |          |          |          |          |          |          |            |      |        |        |        | ●        |          |          |      |        |        |        |          | ● |
|                      | ESEDRA TT 63          | ●          | ●          | ●    |          |          |          |          |          |          |            |      |        |        |        | ●        |          |          |      |        |        |        |          | ● |
|                      | ESEDRA TT 75          | ●          | ●          | ●    |          |          |          |          |          |          |            |      |        |        |        | ●        |          |          |      |        |        |        |          | ● |
| ALL.CO               | EXPORT 40             | ●          | ●          | ●    |          |          |          |          |          |          |            |      |        |        |        | ●        |          |          |      |        |        |        |          | ● |
|                      | EXPORT 45             | ●          | ●          | ●    |          |          |          |          |          |          |            |      |        |        |        | ●        |          |          |      |        |        |        |          | ● |
|                      | EXPORT 45 raggato     | ●          | ●          | ●    |          |          |          |          |          |          |            |      |        |        |        | ●        |          |          |      |        |        |        |          | ● |
|                      | EXPORT 45 TT          | ●          | ●          | ●    |          |          |          |          |          |          |            |      |        |        |        | ●        |          |          |      |        |        |        |          | ● |
|                      | EXPORT 45 TT raggato  | ●          | ●          | ●    |          |          |          |          |          |          |            |      |        |        |        | ●        |          |          |      |        |        |        |          | ● |
|                      | EXPORT 50             | ●          | ●          | ●    |          |          |          |          |          |          |            |      |        |        |        | ●        |          |          |      |        |        |        |          | ● |
|                      | EXPORT 50 TT          | ●          | ●          | ●    |          |          |          |          |          |          |            |      |        |        |        | ●        |          |          |      |        |        |        |          | ● |
|                      | K 45T                 | ●          | ●          | ●    |          |          |          |          |          |          |            |      |        |        |        | ●        |          |          |      |        |        |        |          | ● |
| K 64T                | ●                     | ●          | ●          |      |          |          |          |          |          |          |            |      |        |        | ●      |          |          |          |      |        |        |        | ●        |   |
| K 70T                | ●                     | ●          | ●          |      |          |          |          |          |          |          |            |      |        |        | ●      |          |          |          |      |        |        |        | ●        |   |
| ALUMEC               | SYNTHESIS 45          | ●          | ●          | ●    |          |          |          |          |          |          |            |      |        |        |        | ●        |          |          |      |        |        |        |          | ● |
|                      | SYNTHESIS 57          | ●          | ●          | ●    |          |          |          |          |          |          |            |      |        |        |        | ●        |          |          |      |        |        |        |          | ● |
|                      | SYNTHESIS 60TT        | ●          | ●          | ●    |          |          |          |          |          |          |            |      |        |        |        | ●        |          |          |      |        |        |        |          | ● |
| ALUPEX               | EURO KEEPER 46/53     | ●          | ●          | ●    |          |          |          |          |          |          |            |      |        |        |        | ●        |          |          |      |        |        |        |          | ● |
|                      | GREEN 45 sormonto     | ●          | ●          | ●    |          |          |          |          |          |          |            |      |        |        |        | ●        |          |          |      |        |        |        |          | ● |
|                      | GREEN 45/52 SP.       | ●          | ●          | ●    |          |          |          |          |          |          |            |      |        |        |        | ●        |          |          |      |        |        |        |          | ● |
|                      | GREEN raggato         | ●          | ●          | ●    |          |          |          |          |          |          |            |      |        |        |        | ●        |          |          |      |        |        |        |          | ● |
|                      | KEEPER 53/60          | ●          | ●          | ●    |          |          |          |          |          |          |            |      |        |        |        | ●        |          |          |      |        |        |        |          | ● |
| KEEPER 53/60 raggato | ●                     | ●          | ●          |      |          |          |          |          |          |          |            |      |        |        | ●      |          |          |          |      |        |        |        | ●        |   |
| KEEPER 61/68         | ●                     | ●          | ●          |      |          |          |          |          |          |          |            |      |        |        | ●      |          |          |          |      |        |        |        | ●        |   |
| BODEGA               | BGA 50                | ●          | ●          | ●    |          |          |          |          |          |          |            |      |        |        |        | ●        |          |          |      |        |        |        |          | ● |
|                      | BGA 50 Arrotondato    | ●          | ●          | ●    |          |          |          |          |          |          |            |      |        |        |        | ●        |          |          |      |        |        |        |          | ● |
|                      | BGA 50 raggato        | ●          | ●          | ●    |          |          |          |          |          |          |            |      |        |        |        | ●        |          |          |      |        |        |        |          | ● |
|                      | BT 60 TT              | ●          | ●          | ●    |          |          |          |          |          |          |            |      |        |        |        | ●        |          |          |      |        |        |        |          | ● |
| EQUIPE               | SERIE 8000            | ●          | ●          | ●    |          |          |          |          |          |          |            |      |        |        |        | ●        |          |          |      |        |        |        |          | ● |
|                      | SERIE 8000 raggato    | ●          | ●          | ●    |          |          |          |          |          |          |            |      |        |        |        | ●        |          |          |      |        |        |        |          | ● |
|                      | SERIE 8000 TT         | ●          | ●          | ●    |          |          |          |          |          |          |            |      |        |        |        | ●        |          |          |      |        |        |        |          | ● |
|                      | SERIE 8000 TT raggato | ●          | ●          | ●    |          |          |          |          |          |          |            |      |        |        |        | ●        |          |          |      |        |        |        |          | ● |
| ETA                  | START 410             | ●          | ●          | ●    |          |          |          |          |          |          |            |      |        |        |        | ●        |          |          |      |        |        |        |          | ● |
|                      | START 410 raggato     | ●          | ●          | ●    |          |          |          |          |          |          |            |      |        |        |        | ●        |          |          |      |        |        |        |          | ● |
|                      | START 470 TT          | ●          | ●          | ●    |          |          |          |          |          |          |            |      |        |        |        | ●        |          |          |      |        |        |        |          | ● |
|                      | START 470 TT raggato  | ●          | ●          | ●    |          |          |          |          |          |          |            |      |        |        |        | ●        |          |          |      |        |        |        |          | ● |
|                      | START 510             | ●          | ●          | ●    |          |          |          |          |          |          |            |      |        |        |        | ●        |          |          |      |        |        |        |          | ● |
|                      | START 510 raggato     | ●          | ●          | ●    |          |          |          |          |          |          |            |      |        |        |        | ●        |          |          |      |        |        |        |          | ● |
|                      | START 560 TT          | ●          | ●          | ●    |          |          |          |          |          |          |            |      |        |        |        | ●        |          |          |      |        |        |        |          | ● |
|                      | START 640 TT          | ●          | ●          | ●    |          |          |          |          |          |          |            |      |        |        |        | ●        |          |          |      |        |        |        |          | ● |
| START 760 TT         | ●                     | ●          | ●          |      |          |          |          |          |          |          |            |      |        |        | ●      |          |          |          |      |        |        |        | ●        |   |
| ETNALL               | 55 cool               | ●          | ●          | ●    |          |          |          |          |          |          |            |      |        |        |        | ●        |          |          |      |        |        |        |          | ● |
|                      | ET 45                 | ●          | ●          | ●    |          |          |          |          |          |          |            |      |        |        |        | ●        |          |          |      |        |        |        |          | ● |
|                      | ET 45 raggato         | ●          | ●          | ●    |          |          |          |          |          |          |            |      |        |        |        | ●        |          |          |      |        |        |        |          | ● |
|                      | ET 70 TT              | ●          | ●          | ●    |          |          |          |          |          |          |            |      |        |        |        | ●        |          |          |      |        |        |        |          | ● |

# Таблица соответствия

## Таблица соответствия для основных итальянских профилей

| Производитель | Профиль                         | 3010.1/3/4 | 3011.1/3/4 | 3020 | 3000.850 | 3000.851 | 3000.852 | 3000.853 | 3000.854 | 3000.896 | 1243.830/8 | 1541 | 1541.1 | 1541.2 | 1541.6 | 1541.800 | 1541.801 | 1541.820 | 1545 | 1545.1 | 1545.2 | 1545.3 | 3000.841 |   |   |
|---------------|---------------------------------|------------|------------|------|----------|----------|----------|----------|----------|----------|------------|------|--------|--------|--------|----------|----------|----------|------|--------|--------|--------|----------|---|---|
|               |                                 |            |            |      |          |          |          |          |          |          |            |      |        |        |        |          |          |          |      |        |        |        |          |   |   |
| FINAL         | EXPORT 45                       | •          | •          | •    |          |          |          |          | •        |          | •          |      |        |        | •      | •        | •        | •        |      |        | •      |        | •        |   |   |
|               | EXPORT 45 raggionato            | •          | •          | •    |          |          |          |          | •        |          | •          |      |        |        | •      | •        | •        | •        |      |        |        | •      |          | • |   |
|               | EXPORT 45 T                     | •          | •          | •    |          |          |          |          | •        |          | •          |      |        |        | •      | •        | •        | •        |      |        |        | •      |          | • |   |
|               | EXPORT 45 T raggionato          | •          | •          | •    |          |          |          |          | •        |          | •          |      |        |        | •      | •        | •        | •        |      |        |        | •      |          | • |   |
|               | EXPORT 50                       | •          | •          | •    |          |          |          |          | •        |          | •          |      |        |        | •      | •        | •        | •        |      |        |        | •      |          | • |   |
|               | EXPORT 50 T                     | •          | •          | •    |          |          |          |          | •        |          | •          |      |        |        | •      | •        | •        | •        |      |        |        | •      |          | • |   |
| HYDRO         | BREAK PA 52                     | •          | •          | •    |          | •        |          |          |          |          | •          |      |        |        | •      | •        | •        | •        |      |        |        | •      |          | • |   |
|               | BREAK PA 52 raggionato          | •          | •          | •    |          | •        |          |          |          |          | •          |      |        |        | •      | •        | •        | •        |      |        |        | •      |          | • |   |
|               | BREAK PA 62                     | •          | •          | •    |          | •        |          |          |          |          | •          |      |        |        | •      | •        | •        | •        |      |        |        | •      |          | • |   |
|               | BREAK PA 63                     | •          | •          | •    |          | •        |          |          |          |          | •          |      |        |        | •      | •        | •        | •        |      |        |        | •      |          | • |   |
|               | BREAK PA 70                     | •          | •          | •    |          | •        |          |          |          |          | •          |      |        |        | •      | •        | •        | •        |      |        |        | •      |          | • |   |
|               | BREAK PA 70 S                   | •          | •          | •    |          | •        |          |          |          |          | •          |      |        |        | •      | •        | •        | •        |      |        |        | •      |          | • |   |
|               | DOMAL BRIGHT PA 70 S            | •          | •          | •    |          | •        |          |          |          |          | •          |      |        |        | •      | •        | •        | •        |      |        |        | •      |          | • |   |
|               | DOMAL BRIGHT PA 70 S raggionato | •          | •          | •    |          | •        |          |          |          |          | •          |      |        |        | •      | •        | •        | •        |      |        |        | •      |          | • |   |
|               | DOMAL STOPPER PG 63             | •          | •          | •    |          | •        |          |          |          |          | •          |      |        |        | •      | •        | •        | •        |      |        |        | •      |          | • |   |
|               | STOPPER PG                      | •          | •          | •    |          | •        |          |          |          |          | •          |      |        |        | •      | •        | •        | •        |      |        |        | •      |          | • |   |
|               | STOPPER PG raggionato           | •          | •          | •    |          | •        |          |          |          |          | •          |      |        |        | •      | •        | •        | •        |      |        |        | •      |          | • |   |
|               | STOPPER PG STYLE                | •          | •          | •    |          | •        |          |          |          |          | •          |      |        |        | •      | •        | •        | •        |      |        |        | •      |          | • |   |
| IND.INVEST    | GOLD 400                        | •          | •          | •    |          |          |          |          | •        |          | •          |      |        |        | •      | •        | •        | •        |      |        |        | •      |          | • |   |
|               | GOLD 400 raggionato             | •          | •          | •    |          |          |          |          | •        |          | •          |      |        |        | •      | •        | •        | •        |      |        |        | •      |          | • |   |
|               | GOLD 450                        | •          | •          | •    |          |          |          |          | •        |          | •          |      |        |        | •      | •        | •        | •        |      |        |        | •      |          | • |   |
|               | GOLD 450 TT                     | •          | •          | •    |          |          |          |          | •        |          | •          |      |        |        | •      | •        | •        | •        |      |        |        | •      |          | • |   |
|               | GOLD 490                        | •          | •          | •    |          |          |          |          | •        |          | •          |      |        |        | •      | •        | •        | •        |      |        |        | •      |          | • |   |
|               | GOLD 500                        | •          | •          | •    |          |          |          |          | •        |          | •          |      |        |        | •      | •        | •        | •        |      |        |        | •      |          | • |   |
|               | GOLD 500 raggionato             | •          | •          | •    |          |          |          |          | •        |          | •          |      |        |        | •      | •        | •        | •        |      |        |        | •      |          | • |   |
|               | GOLD 600                        | •          | •          | •    |          |          |          |          | •        |          | •          |      |        |        | •      | •        | •        | •        |      |        |        | •      |          | • |   |
| MEXALL        | MX 50                           | •          | •          | •    | •        |          |          |          |          |          | •          | •    |        |        | •      | •        | •        | •        |      |        |        | •      |          | • |   |
|               | MX 70 TT                        | •          | •          | •    | •        |          |          |          |          |          | •          | •    |        |        | •      | •        | •        | •        |      |        |        | •      |          | • |   |
| METRA         | METRALTECH                      | •          | •          | •    |          | •        |          |          |          |          | •          |      | •      |        | •      | •        | •        | •        |      |        |        | •      |          | • |   |
|               | NC 45 INT.                      | •          | •          | •    |          | •        |          |          |          |          | •          |      | •      |        | •      | •        | •        | •        |      | •      |        |        | •        |   | • |
|               | NC 45 INT. raggionato           | •          | •          | •    |          | •        |          |          |          |          | •          |      | •      |        | •      | •        | •        | •        |      | •      |        |        | •        |   | • |
|               | NC 45 STH                       | •          | •          | •    |          | •        |          |          |          |          | •          |      | •      |        | •      | •        | •        | •        |      |        |        | •      |          | • |   |
|               | NC 50 I                         | •          | •          | •    |          |          |          |          | •        |          | •          |      |        |        | •      | •        | •        | •        |      |        |        | •      |          | • |   |
|               | NC 50 STH                       | •          | •          | •    |          |          |          |          | •        |          | •          |      |        |        | •      | •        | •        | •        |      |        |        | •      |          | • |   |
|               | NC 50 I raggionato              | •          | •          | •    |          |          |          |          | •        |          | •          |      |        |        | •      | •        | •        | •        |      |        |        | •      |          | • |   |
|               | NC 55 INT                       | •          | •          | •    |          | •        |          |          |          |          | •          |      | •      |        | •      | •        | •        | •        |      |        |        | •      |          | • |   |
|               | NC 65 STH                       | •          | •          | •    |          |          |          |          | •        |          | •          |      |        |        | •      | •        | •        | •        |      |        |        | •      |          | • |   |
|               | NC 68 STH                       | •          | •          | •    |          | •        |          |          |          |          | •          |      | •      |        | •      | •        | •        | •        |      |        |        | •      |          | • |   |
|               | NC 68 STH.S                     | •          | •          | •    |          |          |          |          |          |          | •          |      |        |        | •      | •        | •        | •        |      |        |        | •      |          | • |   |
|               | NC 72 STH                       | •          | •          | •    |          |          |          |          | •        |          | •          |      |        |        | •      | •        | •        | •        |      |        |        | •      |          | • |   |
| SUPERBLINDO   | •                               | •          | •          |      | •        |          |          |          |          | •        |            |      | •      |        | •      | •        | •        |          |      |        | •      |        | •        |   |   |
| MORELLI       | MA 2000 TT                      | •          | •          | •    |          |          |          |          | •        |          | •          |      |        |        | •      | •        | •        | •        |      |        |        | •      |          | • |   |
|               | MA 2000 TT raggionato           | •          | •          | •    |          |          |          |          | •        |          | •          |      |        |        | •      | •        | •        | •        |      |        |        | •      |          | • |   |
| OCMA          | SV 39                           | •          | •          | •    | •        |          |          |          |          |          | •          |      |        | •      | •      | •        | •        | •        |      |        |        | •      |          | • |   |
|               | SV 39/47 raggionato             | •          | •          | •    | •        |          |          |          |          |          | •          |      |        |        | •      | •        | •        | •        |      |        |        | •      |          | • |   |
|               | SV 47/55                        | •          | •          | •    | •        |          |          |          |          |          | •          |      |        |        | •      | •        | •        | •        |      |        |        | •      |          | • |   |
|               | SV TT55                         | •          | •          | •    | •        |          |          |          |          |          | •          |      |        |        | •      | •        | •        | •        |      |        |        | •      |          | • |   |
|               | SV TT70                         | •          | •          | •    | •        |          |          |          |          |          | •          |      |        |        | •      | •        | •        | •        |      |        |        | •      |          | • |   |
|               | SV TT74                         | •          | •          | •    | •        |          |          |          |          |          | •          |      |        |        | •      | •        | •        | •        |      |        |        | •      |          | • |   |
| PASSERINI     | MAASTRICHT 53                   | •          | •          | •    | •        |          |          |          |          |          | •          |      |        |        | •      | •        | •        | •        |      |        |        | •      |          | • |   |
|               | MAASTRICHT LIGHT                | •          | •          | •    |          |          |          |          | •        |          | •          |      |        |        | •      | •        | •        | •        |      |        |        | •      |          | • |   |
|               | MAASTRICHT TH 60                | •          | •          | •    |          |          |          |          | •        |          | •          |      |        |        | •      | •        | •        | •        |      |        |        | •      |          | • |   |
|               | MAASTRICHT TH 68                | •          | •          | •    |          | •        |          |          |          |          | •          |      |        |        | •      | •        | •        | •        |      |        |        | •      |          | • |   |
|               | VENICE TH16                     | •          | •          | •    | •        |          |          |          |          |          | •          |      |        |        | •      | •        | •        | •        |      |        |        | •      |          | • |   |

| Производитель | Профиль                          | 3010/1/3/4 | 3011/1/3/4 | 3020 | 3000.850 | 3000.851 | 3000.852 | 3000.853 | 3000.854 | 3000.896 | 1243.830/8 | 1541 | 1541.1 | 1541.2 | 1541.6 | 1541.800 | 1541.801 | 1541.820 | 1545 | 1545.1 | 1545.2 | 1545.3 | 3000.841 |
|---------------|----------------------------------|------------|------------|------|----------|----------|----------|----------|----------|----------|------------|------|--------|--------|--------|----------|----------|----------|------|--------|--------|--------|----------|
| PONZIO SUD    | WINDSTOP 45                      | ●          | ●          | ●    |          |          |          |          | ●        |          | ●          |      |        |        |        | ●        | ●        |          |      |        |        | ●      | ●        |
|               | WINDSTOP 45 raggianto            | ●          | ●          | ●    |          |          |          |          | ●        |          | ●          |      |        |        |        | ●        | ●        |          |      |        |        | ●      | ●        |
|               | WINDSTOP 45 TT                   | ●          | ●          | ●    |          |          |          |          | ●        |          | ●          |      |        |        |        | ●        | ●        |          |      |        |        | ●      | ●        |
|               | WINDSTOP 45 TT CLASSIC           | ●          | ●          | ●    |          |          |          |          | ●        |          | ●          |      |        |        |        | ●        | ●        |          |      |        |        | ●      | ●        |
|               | WINDSTOP 45 TT CLASSIC raggianto | ●          | ●          | ●    |          |          |          |          | ●        |          | ●          |      |        |        |        | ●        | ●        |          |      |        |        | ●      | ●        |
|               | WINDSTOP 45 TT raggianto         | ●          | ●          | ●    |          |          |          |          | ●        |          | ●          |      |        |        |        | ●        | ●        |          |      |        |        | ●      | ●        |
|               | WINDSTOP 55 TT                   | ●          | ●          | ●    |          |          |          |          | ●        |          | ●          |      |        |        |        | ●        | ●        |          |      |        |        | ●      | ●        |
|               | WINDSTOP 55 TT CLASSIC           | ●          | ●          | ●    |          |          |          |          | ●        |          | ●          |      |        |        |        | ●        | ●        |          |      |        |        | ●      | ●        |
|               | WINDSTOP 55 TT CLASSIC raggianto | ●          | ●          | ●    |          |          |          |          | ●        |          | ●          |      |        |        |        | ●        | ●        |          |      |        |        | ●      | ●        |
|               | WINDSTOP 55 TT raggianto         | ●          | ●          | ●    |          |          |          |          | ●        |          | ●          |      |        |        |        | ●        | ●        |          |      |        |        | ●      | ●        |
|               | WINDSTOP 65 TT                   | ●          | ●          | ●    |          |          |          |          | ●        |          | ●          |      |        |        |        | ●        | ●        |          |      |        |        | ●      | ●        |
|               | WINDSTOP 65 TT CLASSIC           | ●          | ●          | ●    |          |          |          |          | ●        |          | ●          |      |        |        |        | ●        | ●        |          |      |        |        | ●      | ●        |
|               | WINDSTOP 65 TT CLASSIC raggianto | ●          | ●          | ●    |          |          |          |          | ●        |          | ●          |      |        |        |        | ●        | ●        |          |      |        |        | ●      | ●        |
|               | WINDSTOP 65 TT raggianto         | ●          | ●          | ●    |          |          |          |          | ●        |          | ●          |      |        |        |        | ●        | ●        |          |      |        |        | ●      | ●        |
| PROFILATI     | EKU 40                           | ●          | ●          | ●    |          |          |          |          | ●        |          | ●          |      |        |        |        | ●        | ●        |          |      |        |        | ●      | ●        |
|               | EKU 40 raggianto                 | ●          | ●          | ●    |          |          |          |          | ●        |          | ●          |      |        |        |        | ●        | ●        |          |      |        |        | ●      | ●        |
|               | EKU 53                           | ●          | ●          | ●    |          |          |          |          | ●        |          | ●          |      |        |        |        | ●        | ●        |          |      |        |        | ●      | ●        |
|               | EKU 53 raggianto                 | ●          | ●          | ●    |          |          |          |          | ●        |          | ●          |      |        |        |        | ●        | ●        |          |      |        |        | ●      | ●        |
|               | EKU 53 TT                        | ●          | ●          | ●    |          |          |          |          | ●        |          | ●          |      |        |        |        | ●        | ●        |          |      |        |        | ●      | ●        |
|               | EKU 53 TT raggianto              | ●          | ●          | ●    |          |          |          |          | ●        |          | ●          |      |        |        |        | ●        | ●        |          |      |        |        | ●      | ●        |
|               | EKU 64 TT                        | ●          | ●          | ●    |          |          |          |          | ●        |          | ●          |      |        |        |        | ●        | ●        |          |      |        |        | ●      | ●        |
|               | EKU 72 TT                        | ●          | ●          | ●    |          |          |          |          | ●        |          | ●          |      |        |        |        | ●        | ●        |          |      |        |        | ●      | ●        |
|               | EKU COMPACT                      | ●          | ●          | ●    |          |          |          |          | ●        |          | ●          |      |        |        |        | ●        | ●        |          |      |        |        | ●      | ●        |

Савио С.п.А. оставляет за собой право в любой момент без дополнительного предупреждения изменять технические характеристики продукции, представленной в данном каталоге.

## Сочетание шпингалетов с ответными планками

| Мин. к-во | Описание                            | Шпингалеты<br>Код артикула | Ответные планки |      |      |        |
|-----------|-------------------------------------|----------------------------|-----------------|------|------|--------|
|           |                                     |                            | 1404            | 1414 | 1415 | 1416.5 |
| 20        | Шпингалет                           | 3000.850                   | ●               | ●    | ●    | ●      |
| 20        | Шпингалет                           | 3000.851                   | ●               | ●    | ●    | ●      |
| 20        | Шпингалет                           | 3000.852                   | ●               | ●    | ●    | ●      |
| 20        | Шпингалет                           | 3000.853                   | ●               | ●    | ●    | ●      |
| 20        | Шпингалет                           | 3000.854                   | ●               | ●    | ●    | ●      |
| 20        | Шпингалет                           | 3000.896                   | ●               | ●    | ●    | ●      |
| 20        | Шпингалет                           | 1243.830/8                 | ●               | ●    | ●    | ●      |
| 50        | Шпингалет CHIUDO                    | 1541                       | ●               |      | ●    | ●      |
| 50        | Шпингалет CHIUDO                    | 1541.1                     | ●               |      | ●    | ●      |
| 50        | Шпингалет CHIUDO                    | 1541.2                     | ●               |      | ●    | ●      |
| 50        | Шпингалет CHIUDO                    | 1541.6                     | ●               |      | ●    | ●      |
| 20        | Шпингалет SERRO                     | 1545                       | ●               | ●    | ●    | ●      |
| 20        | Шпингалет SERRO                     | 1545.1                     | ●               | ●    | ●    | ●      |
| 20        | Шпингалет SERRO                     | 1545.2                     | ●               | ●    | ●    | ●      |
| 20        | Шпингалет SERRO                     | 1545.3                     | ●               | ●    | ●    | ●      |
| 10        | Нижний шпингалет с ответной планкой | 3000.841                   |                 |      |      |        |
| 20        | Фиксатор створки                    | 1468                       |                 |      |      |        |

## Сочетание основных комплектов со шпингалетами

| Мин. к-во | Описание  | Основные комплекты<br>Код артикула | Шпингалеты                               |          |            |               |               |      |
|-----------|---|------------------------------------|--|----------|------------|---------------|---------------|------|
|           |   |                                    | 3000.850/.851/.852<br>3000.853/.854/.896 | 3000.841 | 1243.830/8 | 1545/.1/.2/.3 | 1541/.1/.2/.6 | 1468 |
| 5         | Основной комплект с <b>правыми</b> скрытыми петлями и <b>стандартными</b> ножницами для <b>традиционного</b> открывания - с <b>угловым переключателем</b> | 3010                               | ●  | ●*       | ●          | ●             | ●             | ●    |
| 5         | Основной комплект с <b>левыми</b> скрытыми петлями и <b>стандартными</b> ножницами для <b>традиционного</b> открывания - с <b>угловым переключателем</b>  | 3010.1                             | ●  | ●*       | ●          | ●             | ●             | ●    |
| 5         | Основной комплект с <b>правыми</b> скрытыми петлями и <b>короткими</b> ножницами для <b>традиционного</b> открывания - с <b>угловым переключателем</b>    | 3010.3                             | ●  | ●*       | ●          | ●             | ●             | ●    |
| 5         | Основной комплект с <b>левыми</b> скрытыми петлями и <b>короткими</b> ножницами для <b>традиционного</b> открывания - с <b>угловым переключателем</b>     | 3010.4                             | ●  | ●*       | ●          | ●             | ●             | ●    |
| 5         | Основной комплект с <b>правыми</b> скрытыми петлями и <b>стандартными</b> ножницами для <b>логического</b> открывания - с <b>угловым переключателем</b>   | 3011                               | ●  | ●*       | ●          | ●             | ●             | ●    |
| 5         | Основной комплект с <b>левыми</b> скрытыми петлями и <b>стандартными</b> ножницами для <b>логического</b> открывания - с <b>угловым переключателем</b>    | 3011.1                             | ●  | ●*       | ●          | ●             | ●             | ●    |
| 5         | Основной комплект с <b>правыми</b> скрытыми петлями и <b>короткими</b> ножницами для <b>логического</b> открывания - с <b>угловым переключателем</b>      | 3011.3                             | ●  | ●*       | ●          | ●             | ●             | ●    |
| 5         | Основной комплект с <b>левыми</b> скрытыми петлями и <b>короткими</b> ножницами для <b>логического</b> открывания - с <b>угловым переключателем</b>       | 3011.4                             | ●  | ●*       | ●          | ●             | ●             | ●    |

\* - сочетается с запирающим элементом 3000.800 или со шпингалетами 3000.850/.851/.852/.853/.854/.896 – 1243.830/8 – 1541/.1/.2/.6 – 1545/.1/.2/.3.

Таблицу соответствия для профилей смотрите на страницах 16, 17 и 18.



## Откройте мир САВИО он-лайн:

[www.savio.it](http://www.savio.it)

На сайте группы вы найдете информацию о качестве поворотно-откидного механизма RIBANTA INCANTO, а также обо всем широком спектре продукции Савио.

– Вы откроете для себя преимущества, предлагаемые порталом нашей группы, который находится в постоянном развитии, предоставляя операторам рынка все новые и новые услуги. Кроме информации о фирме и новостей о ее продукции, вы найдете тут целую серию бесплатных услуг, предназначенных для профессионалов данного сектора. Чтобы получить к этому доступ, достаточно просто зарегистрироваться, заполнив специальную анкету он-лайн.

– После этого вы сможете ежедневно и без ограничений во времени:

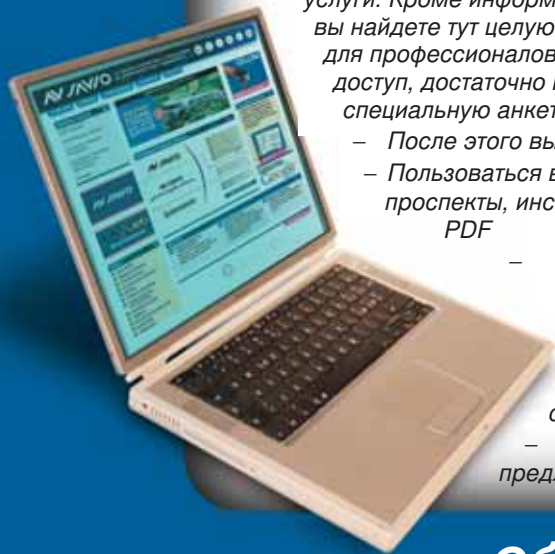
– Пользоваться всей технической документацией (каталоги, проспекты, инструкции по сборке и т.п.) и копировать ее в формате PDF

– Пользоваться новым видеокаталогом выпуска 2004 года

– Обращаться в службу поддержки «Savio Web Assistance»

– Всегда быть в курсе последних новостей сайта благодаря рассылке по электронной почте

– Раньше всех узнавать о всевозможных рекламных предложениях.



**Обновить ваши данные очень просто: достаточно одного клика на сайте [www.savio.it](http://www.savio.it)!**

**SAVIO**

Качество и новаторство для  
оконных и дверных систем