

# IPER REVERTO




## EL NUEVO PASADOR PARA PUERTAS

- > Dimensiones reducidas
- > Versión compacta en una sola pieza de 13 cm
- > Para perfiles con y sin rotura de puente térmico

# El nuevo pasador para puertas



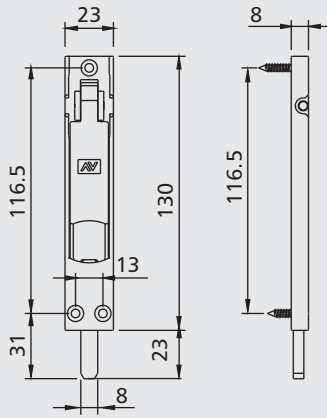
## Códigos

Pasador para puertas			
Art.	Descripción	Pz.	
1557/13	(patentado) Pasador de leva 13 cm (carrera 22 mm) en zamac, pernio y 3 tornillos con cabeza rebajada Ø 3,9x19 en acero inox.	20	
1557/20	Como 1557/13 pero largo 20 cm.		
1557/45	(patentado) Pasador de leva 45 cm (carrera 22 mm) en zamac y aluminio, pernio y 5 tornillos con cabeza rebajada Ø 3,9x19 en acero inox.		
1557/65	(patentado) Pasador de leva 65 cm (carrera 22 mm) en zamac y aluminio, pernio y 6 tornillos con cabeza rebajada Ø 3,9x19 en acero inox.		

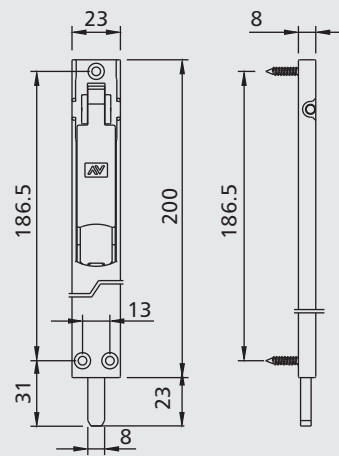
### Acabados disponibles para todas las medidas

B.SA = lacado blanco satinado RAL  
9005 = lacado negro intenso RAL

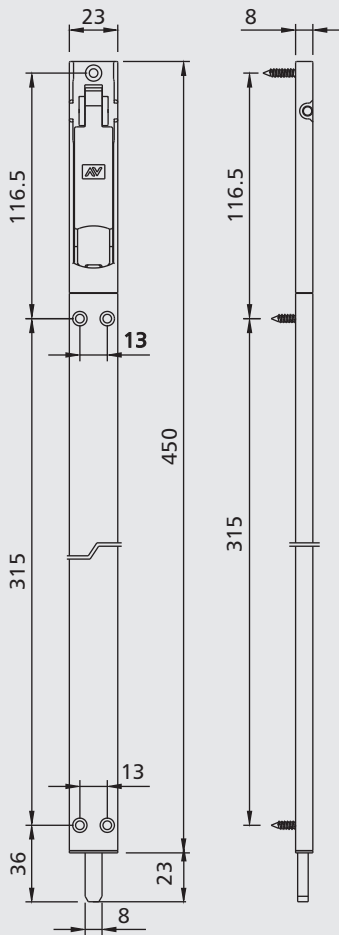
9010 = lacado blanco puro RAL  
9660 = plata lacado con polvo



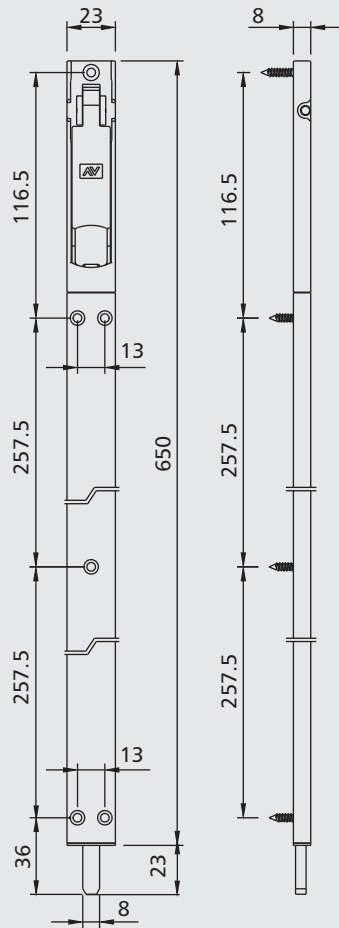
1557/13



1557/20



1557/45



1557/65

# Adaptación

## Ficha de adaptación a los principales perfiles italianos

EXTRUSIONADOR	PERFIL	1557/13	1557/20	1557/45	1557/65
ALCOA	WIN54 Porte	•	•	•	•
ALCOA	WIN62/TT Porte	•	•	•	•
ALCOA	WIN70TT Porte	•	•	•	•
ALL.CO	ALL.CO 5 Porte	•	•	•	•
ALL.CO	EXPORT 50/TT Porte	•	•	•	•
ALL.CO	SICURBLIND 65 complanare	•	•	•	•
ALMER	NC 50 I Porte	•	•	•	•
ALMER	SUPERBLINDO Porte	•	•	•	•
ALUMEC	SYNTHESIS 57 Porte	•	•	•	•
ALUPEX	GREEN Porte	•	•	•	•
ALUPEX	KEEPER 53/60 Porte	•	•	•	•
ALUPEX	KEEPER 61/68 Porte	•	•	•	•
ALUPEX	OPEN Porte	•	•	•	•
BODEGA	BGA 50 Porte	•	•	•	•
BODEGA	EXTRABLIND 70 Porte	•	•	•	•
CLL	TECNO 50 Porte	•	•	•	•
ETA	START 470 TT Porte	•	•	•	•
HYDRO	BREAK PA 52/63 Porte	•	•	•	•
HYDRO	BREAK PA 70/S Porte	•	•	•	•
HYDRO	DOMAL BRIGHT PA 70 S Porte	•	•	•	•
HYDRO	DOMAL INDOOR	•	•	•	•
HYDRO	DOMAL SECURITY	•	•	•	•
HYDRO	DOMAL SHOPS	•	•	•	•
HYDRO	DOMAL SPIDER 60	•	•	•	•
HYDRO	DOMAL SPIDER L60 style	•	•	•	•
HYDRO	DOMAL STOPPER PG 63 Porte	•	•	•	•
HYDRO	STOPPER PG Porte	•	•	•	•
IND.INVEST	GOLD 500/600 Porte	•	•	•	•
METRA	NC 45 INT./STH Porte	•	•	•	•
METRA	NC 50 I/STH Porte	•	•	•	•
METRA	NC 55 INT. PORTE	•	•	•	•
METRA	NC 58 MEDITERRANEO sorm. raggiato	•	•	•	•
METRA	NC 58 MEDITERRANEO sormonto	•	•	•	•
METRA	NC 65/68/72 STH Porte	•	•	•	•
METRA	SUPERBLINDO Porte	•	•	•	•
NOVAL SYSTEM	NOVAL TT 72 Porte	•	•	•	•
OCMA	SV 47/62 VETRINE	•	•	•	•
PASSERINI	EKIP THERMO 53 Porte	•	•	•	•
PASSERINI	MAASTRICHT 53 Porte	•	•	•	•
PASSERINI	MAASTRICHT TH 60/68 Porte	•	•	•	•
PASSERINI	VENICE TH16 Porte	•	•	•	•
PONZIO SUD	NEW TEC 50 PERSIANA RUSTICA	•	•	•	•
PONZIO SUD	NEW TEC 50 Porte	•	•	•	•
PONZIO SUD	NEW TEC 52 TT CLASSIC Porte/Porte	•	•	•	•
PONZIO SUD	NEW TEC 60 TT/68 TT Porte	•	•	•	•
PONZIO SUD	WINDSTOP 45/TT Porte	•	•	•	•
PONZIO SUD	WINDSTOP 55 TT Porte	•	•	•	•
PONZIO SUD	WINDSTOP 60/65 TT Porte	•	•	•	•
PROFILATI	EKU 53/64 TT/72 TT Porte	•	•	•	•
SCHUCO	ROYAL S 50 N Porte	•	•	•	•
SCHUCO	ROYAL S 65 AK Porte	•	•	•	•
SCHUCO	ROYAL S 65/70 Porte	•	•	•	•
SCHUCO	ROYAL S 70 F Porte	•	•	•	•
TO.MA.	ATLANTIS 55 TT/68 TT Porte	•	•	•	•

IPERREVERTO



- DIN EN ISO 14001
- Certified Management System
- DIN EN ISO 9001

Savio S.p.A. Via Torino, 25 (S.S. 25)  
 10050 Chiusa S. Michele (TO) Italy  
 Tel.+39.011.964.34.64 - Fax+39.011.964.34.74  
 www.savio.it - e-mail: export@savio.it

**NSAVIO**  
*Calidad e innovación  
 para los cerramientos*