

JUVARRA BRUNELLESCHI



Nouvelle gamme de fermetures anti-panique. Sécurité à 360°

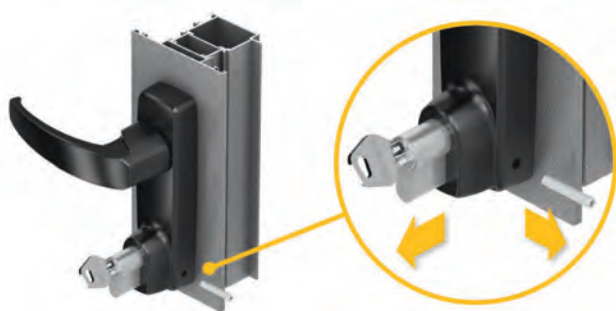
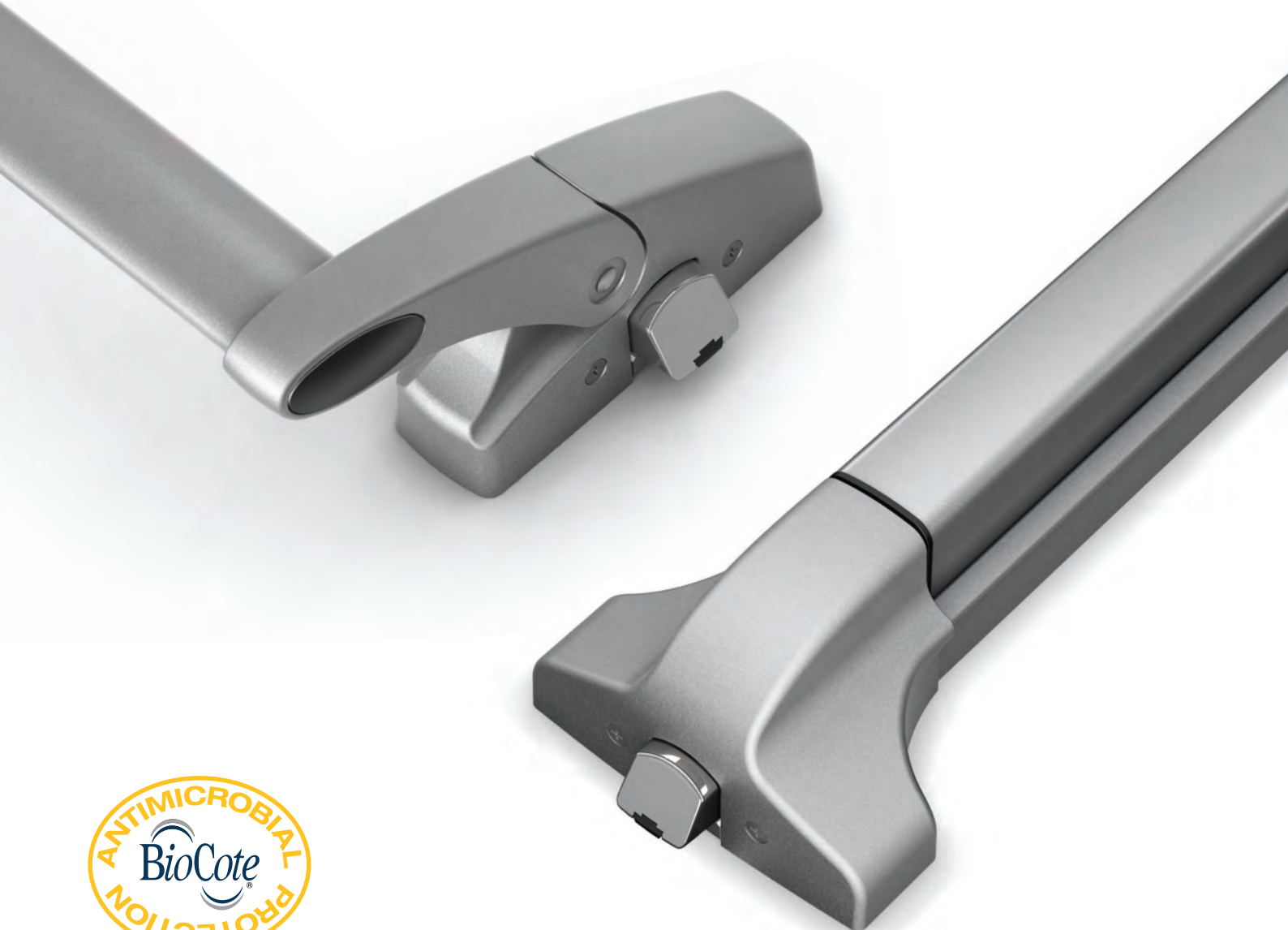
2.000.000 de cycles testés
Protection antibactérienne
Design compact



Certificats
CE et NF



Nouvelles fermetures anti-panique: Juarra et Brunelleschi.



Il n'a jamais été aussi simple de remplacer le cylindre

Avec Juarra et Brunelleschi vous pouvez remplacer le cylindre sans démonter la fermeture anti panique de l'intérieur. Une innovation très utile pour les organigrammes. Son côté pratique est encore plus évident sur les grands chantiers, lorsque le cylindre est remplacé par celui définitif au moment de la réception de chantier: une opération possible même par le client final.

Juarra e Brunelleschi , les fermetures anti-panique anti-difficulté.

Sécurité à 360°.

Durée certifiée

Juvarra et Brunelleschi ont été testés avec le niveau maximum prescrit par la norme EN 1125:2008 (200.000 cycles) et ont dépassé avec succès les 2.000.000 de cycles.

Sécurité antieffraction

Savio a voulu ajouter une sécurité ultérieure: la forme particulière du pêne oppose une résistance accrue aux tentatives d'effraction.

Sécurité d'ouverture sur portes deux vantaux

Le pêne droit coulissant : c'est la seule solution capable d'éliminer toute interférence entre le pêne et la gâche à l'ouverture sur une porte deux vantaux. Et de réduire fortement l'effort de manoeuvre grâce à son insert en nylon autolubrifiant.

L'extrême facilité de remplacement du cylindre

Avec les nouvelles fermetures anti-panique le cylindre se remplace sans démonter la fermeture anti panique de l'intérieur. Une innovation très utile avec les solutions à clé sur organigrammes. Remplacer le cylindre provisoire par le cylindre définitif est si simple que même l'utilisateur final peut s'en charger.

Forme fonctionnelle et discrète

La forme particulièrement compacte de la nouvelle gamme de fermetures anti-panique est à la fois agréablement discrète et très fonctionnelle.

Sécurité antibactérienne

La sécurité des fermetures anti panique Savio s'étend également à l'hygiène grâce au traitement antibactérien obtenu avec un revêtement de poudres de qualité élevée, et indispensable dans les lieux publics tels que les écoles, les hôpitaux ou les bureaux. Afin d'offrir la meilleure technologie actuellement disponible dans ce domaine, Savio a choisi **Biocote**[®], leader International des technologies antimicrobiennes et antibactériennes.

Nouvelles fermetures
anti-panique.
L'impulsion vers la sécurité.


Open mind for closing systems.

Sécurité de l'action antibactérienne.

La sécurité de Savio Juvarra et Brunelleschi s'étend également à l'hygiène grâce au traitement antibactérien à base de poudres de qualité supérieure, indispensable dans les espaces publics comme les écoles, les hôpitaux et les bureaux.

Pour offrir le meilleur aujourd'hui dans ce domaine, Savio a choisi Biocote®, le leader mondial des technologies antimicrobiennes et antibactériennes



PROTECTION ANTIBACTERIENNE
AUX IONS D'ARGENT

BioCote®, a été fondé en 1994, avec pour objectif le développement des revêtements en poudre antimicrobienne/antibactérienne brevetés.

En quelques années BioCote® est devenu un fournisseur mondial à l'avant-garde dans le domaine des solutions antimicrobiennes.

Les additifs BioCote® sont répertoriés dans la Directive européenne en matière de produits biocides et testés en conformité à la norme ISO.

La technologie BioCote® en action.

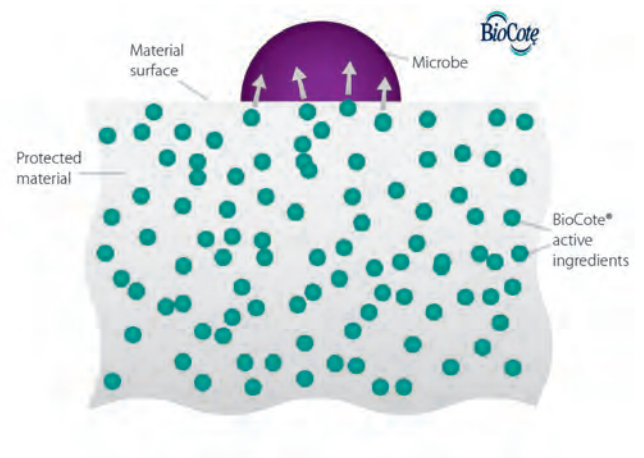
La technologie BioCote® protège un produit sur le long terme en créant une couche superficielle sur laquelle les microbes ne peuvent pas survivre.

L'effet BioCote®.

La technologie BioCote® aux ions d'argent consiste à incorporer des additifs aux produits pendant le processus de production, il ne s'agit donc pas d'un revêtement appliqué sur le produit fini.

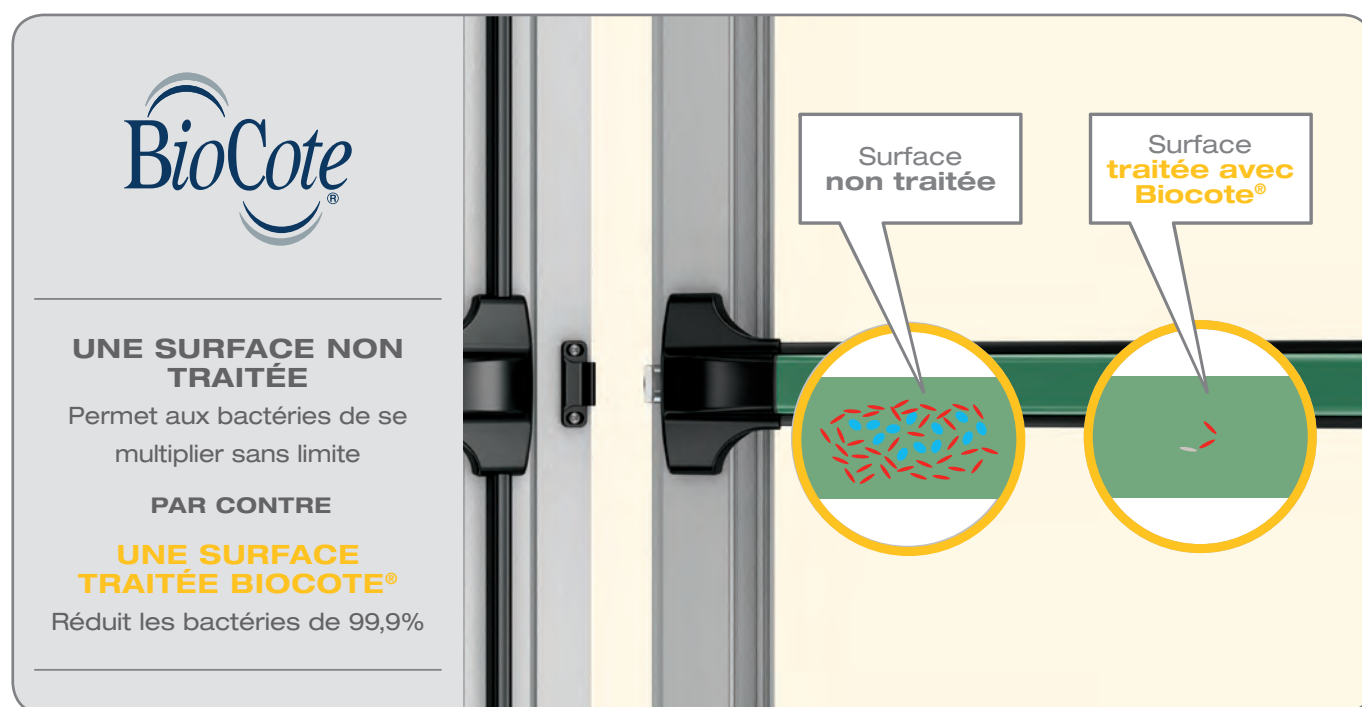
Une fois incorporés, les additifs antimicrobiens offrent une protection totale et continue pendant toute la durée de vie du produit.

Les additifs BioCote® se lient aux microbes qui entrent en contact avec la surface et les détériorent irréversiblement, empêchant la reproduction des cellules qui inévitablement finissent par être complètement détruites.



Dans un produit traité aux ions d'argent BioCote®, le niveau bactérien est réduit de **99,9%**.

Les produits BioCote® sont régulièrement validés et vérifiés selon la norme ISO 22196:2011 auprès d'un laboratoire indépendant.



Pourquoi est-il important de réduire les microbes sur une surface?

Nous sommes entourés de microbes et la plupart d'entre eux sont sans danger. Cependant, certains d'entre eux peuvent avoir une incidence négative sur notre santé et l'environnement dans lequel nous vivons et nous travaillons. En s'opposant à l'incidence négative que les microbes peuvent avoir à la surface d'un produit, la technologie BioCote® donne une valeur ajoutée de plusieurs façons.

La technologie BioCote®:

- Rend un produit plus hygiénique, s'il peut héberger des microbes nocifs pour la santé
- Maintient un produit plus frais pendant plus longtemps, s'il peut héberger des microbes qui causent des odeurs ou des tâches
- Prolonge la durée de vie d'un produit, s'il héberge des microbes susceptibles d'en dégrader la surface

Les avantages de la technologie aux ions d'argent:

Le principal avantage offert par les adjuvants antimicrobiens, protection mise à part, réside dans le fait qu'ils n'altèrent pas les produits auxquels ils sont intégrés.

Les adjuvants antimicrobiens BioCote®:

- ne modifient pas l'esthétique des produits
- n'ont aucune incidence négative sur les performances du produit
- ne sont pas sujet à l'usure et ne s'éliminent pas au rinçage
- ne suintent pas à la surface des produits traités.



A travers des essais supplémentaires, autorisés par la norme EN 1125:2008, nous avons testé, auprès du laboratoire français **CETIM**, nos produits JUVARRA et BRUNELLESCHI pour applications **jusqu'à 1500 mm** de largeur et **jusqu'à 3100 mm** de hauteur et nous avons obtenu la validation et l'inscription de ces codes sur le Certificat de Conformité CE (6010.B/1500, 6010.721 et 6110.B /1158, 6010.721).



Testés jusqu'à **2.000.000** de cycles

Une fois les 200.000 cycles atteints (niveau maximum prévu par la norme), l'essai se poursuit jusqu'à **2.000.000 de cycles**, come le déclare le certificat AFNOR CERTIFICATION.

La garantie d'un **fonctionnement
parfait dans le temps.**

Idéales pour les portes **grand trafic.**

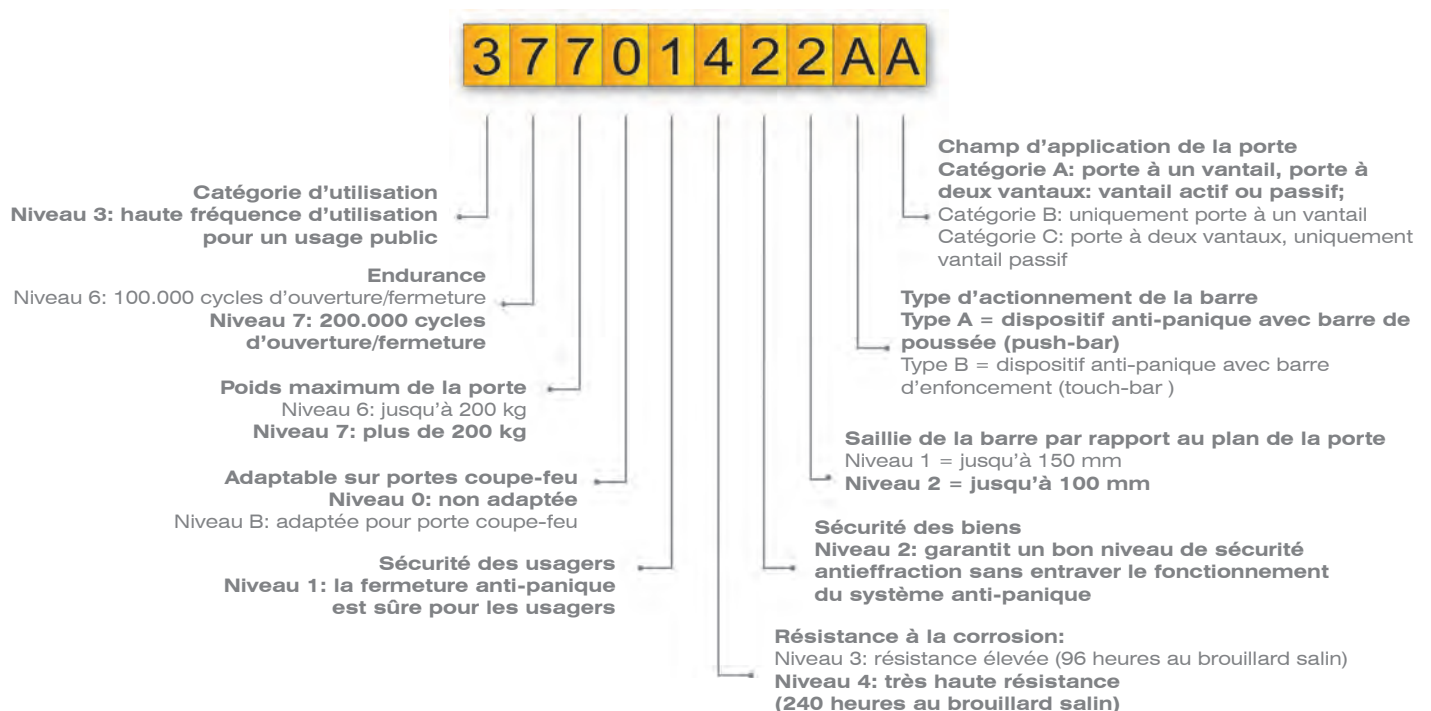


Les certifications des fermetures anti-panique JUVARRA et BRUNELLESCHI

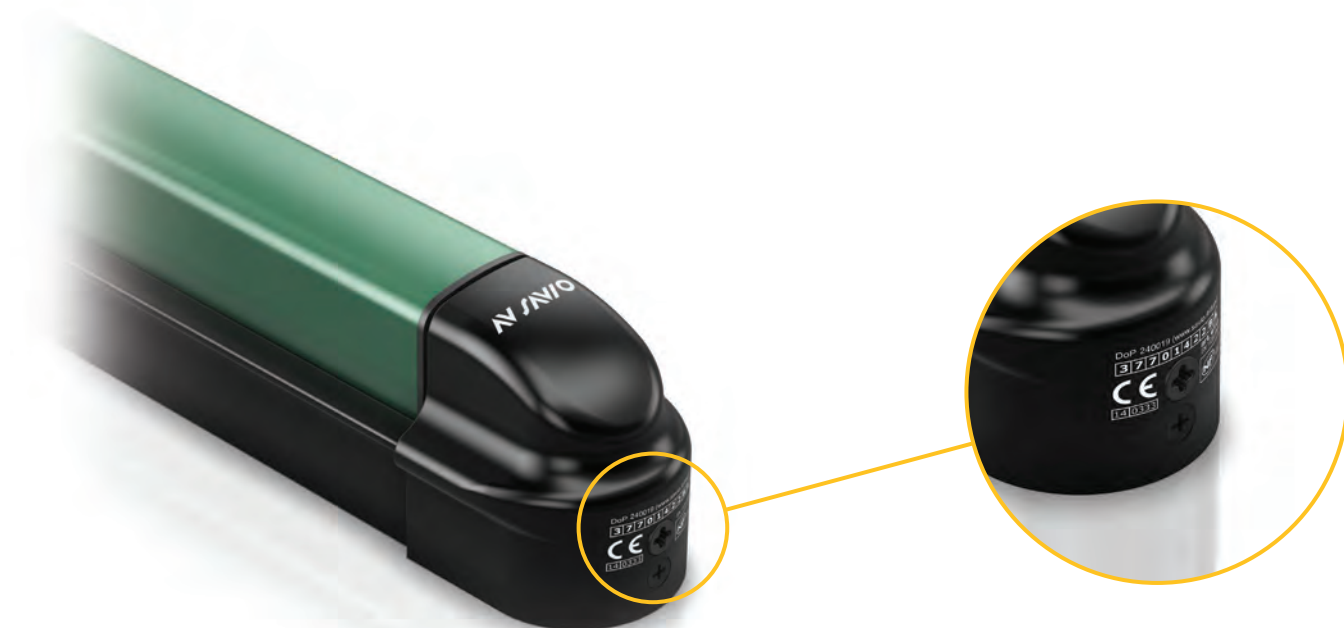
JUVARRA et BRUNELLESCHI ont été certifiée selon la norme EN 1125:2008, conformément au règlement UE sur les Produits de construction 305/2011 du Parlement européen et du Conseil du 9 mars 2011, publié par l'institut français de certification AFNOR, qui est autorisé au niveau européen à la concession et à l'usage du marquage CE pour les produits de construction. Son numéro d'identification est le 0333.



Les différents niveaux pouvant être obtenus sont:
(en caractères gras ceux de JUVARRA)

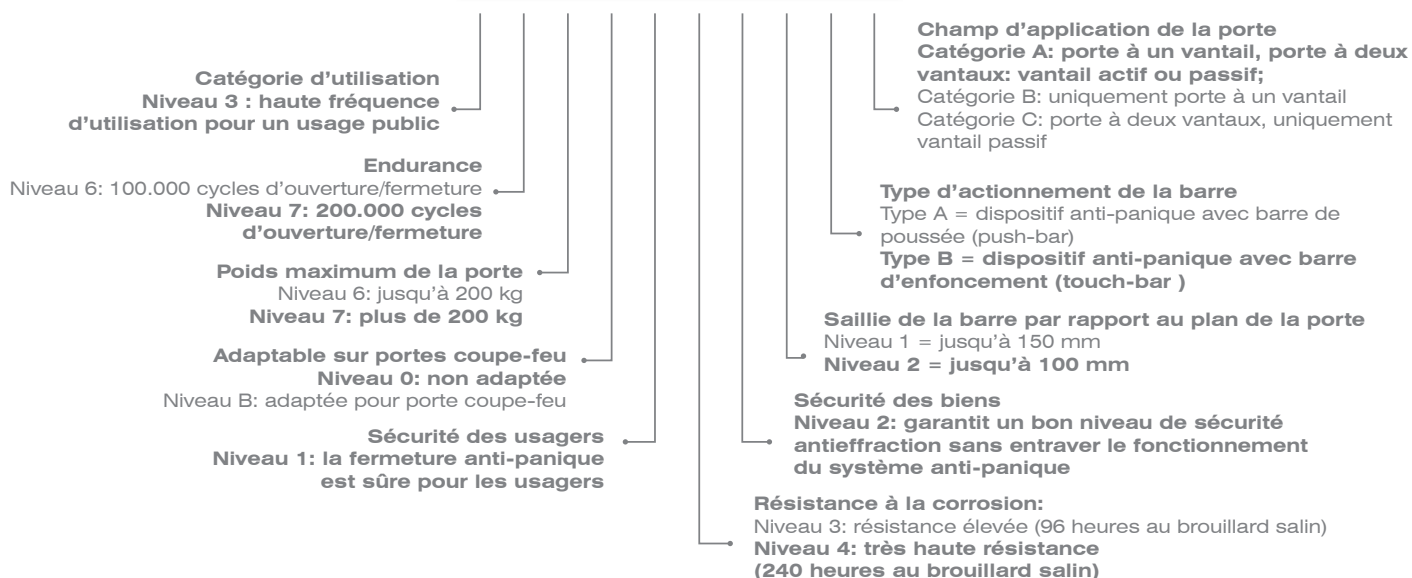


Les essais ont été réalisés par le prestigieux laboratoire CETIM de Saint Etienne (France). Les accessoires listés dans le certificat garantissent un nombre de cycles d'utilisation élevé (200.000 cycles) qui leur autorisent l'application sur des portes à usage intensif. Cette performance cyclique a été obtenue sur une porte d'un poids de 300 kg. Ces données, ainsi que d'autres éléments d'appréciation importants permettent d'évaluer le niveau de performance de l'accessoire, sont reproduites ci-après.



Les différents niveaux pouvant être obtenus sont:
(en caractères gras ceux de BRUNELLESCHI)

3 7 7 0 1 4 2 2 B A

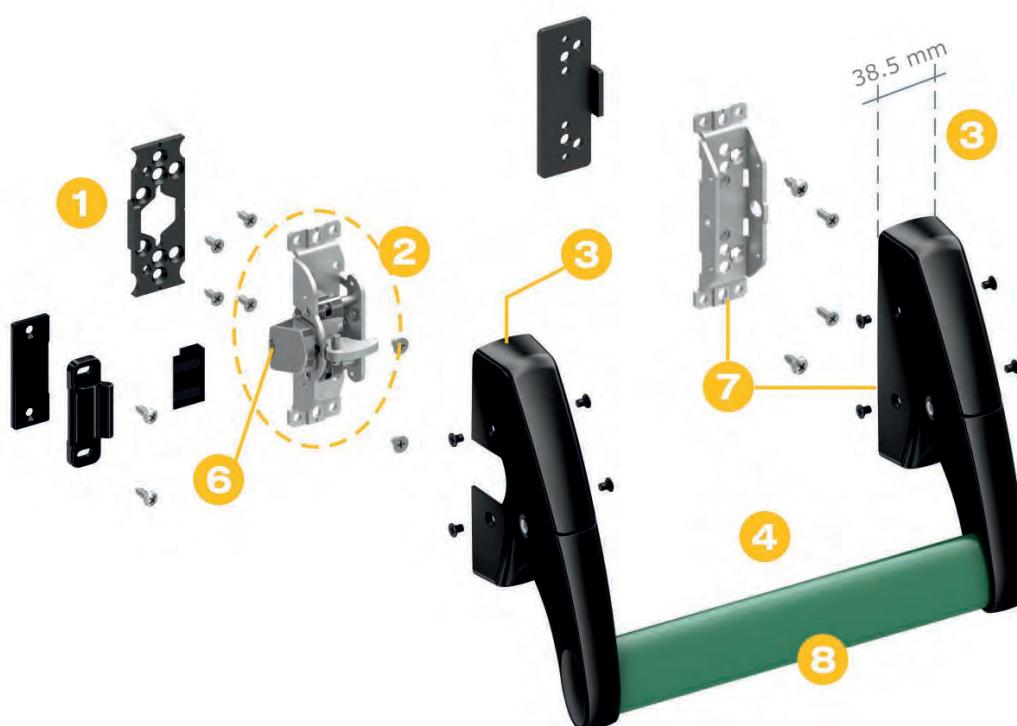


Poignée anti-panique à barre de poussée et leviers JUVARRA



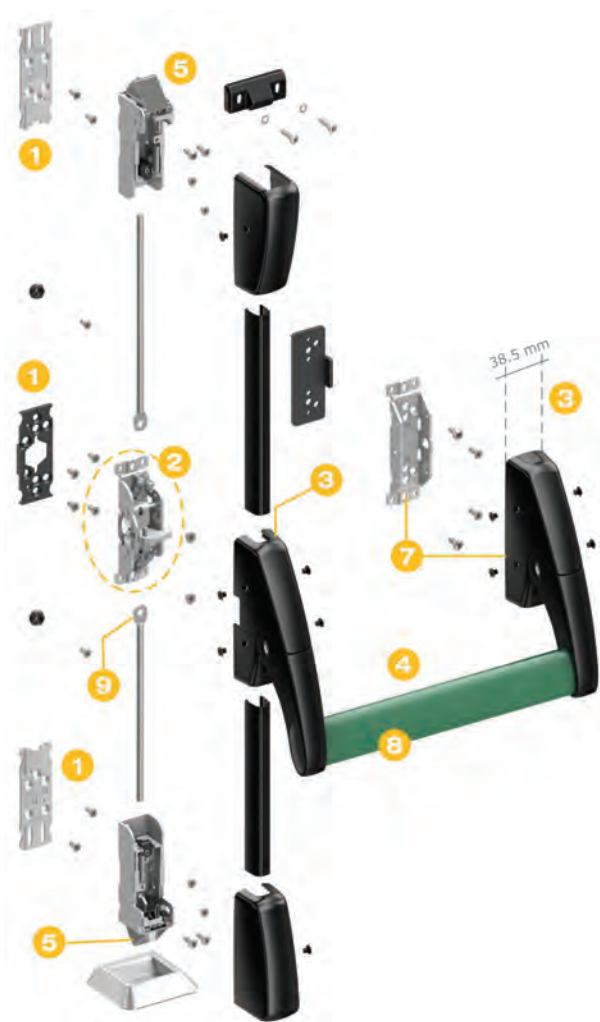
6010.1/1200

Fermeture anti-panique ambidextre
à 1 point, latéral.



6010.2/1200

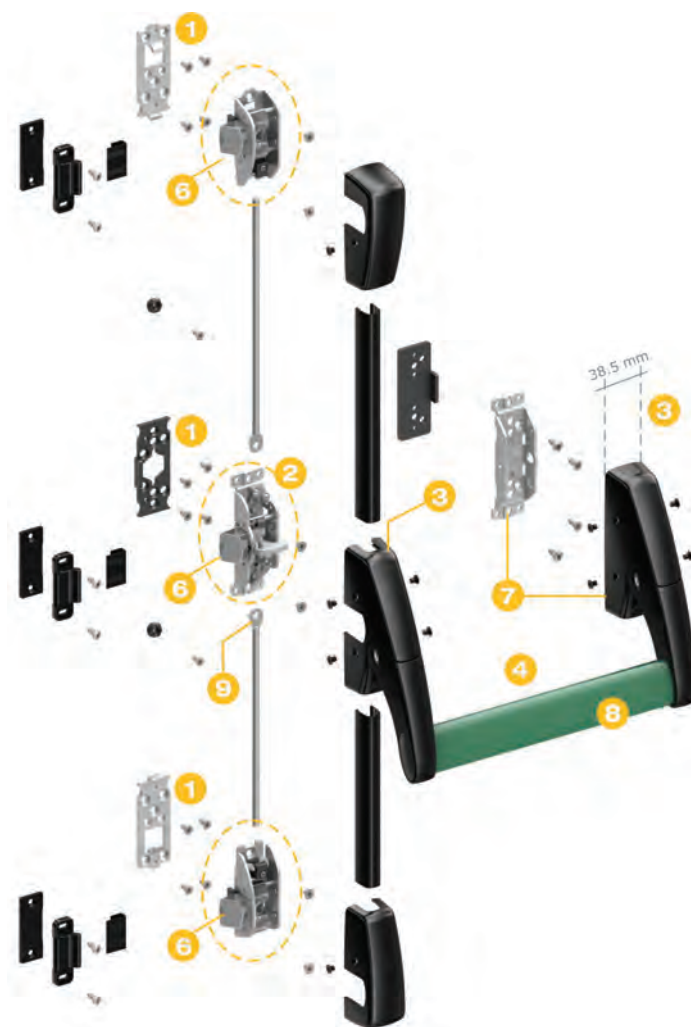
Fermeture anti-panique ambidextre à 2 points, hauts et bas.



- 1 Tous les boîtiers sont fixés sur des contre-plaques en acier (à visser ou à souder) pour une **fixation facile, solide et rapide**
- 2 Mécanisme **totale**ment ambidextre
- 3 Encombrements **réduits (38,5 mm)** permettant le montage même sur des profils étroits
- 4 Barre de poussée avec un profilé large garantissant une **meilleure manœuvrabilité**
- 5 Boîtiers pènes haut et bas **réglables** et avec **dispositif antieffraction**
- 6 Boîtiers **latéraux** (haut, bas et central) avec **pènes droits coulissant**
- 7 Boîtier secondaire prédisposé pour l'introduction des **dispositifs de rétraction de barre (dogging)** et de **détecteur d'appui de barre**
- 8 Barre de poussée à enfiler, avec de **larges tolérances de coupe**; en acier avec une section ovale de 40 mm
- 9 Fixation de la tringle **simplifié**

6010.3/1200

Fermeture anti-panique ambidextre à 3 points, latéraux.

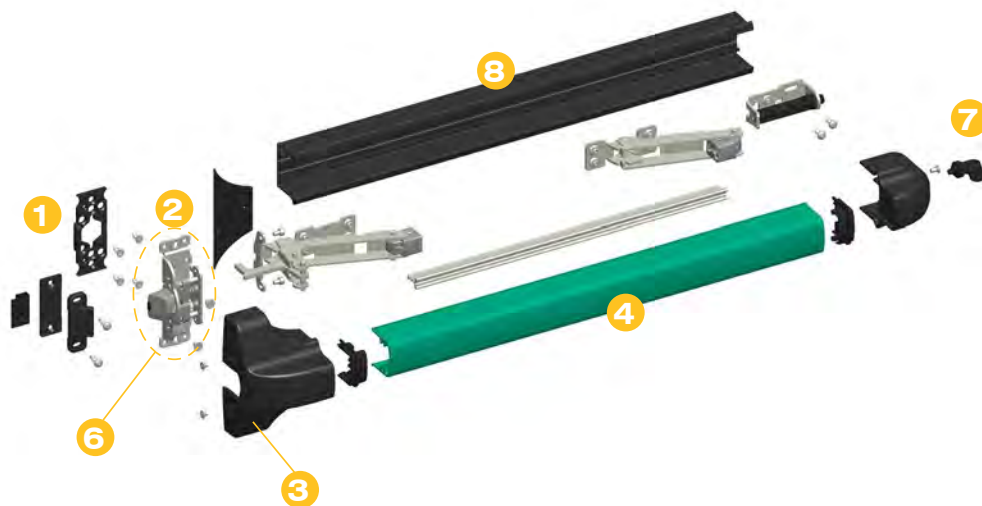


Fermeture anti-panique à barre d'enfoncement BRUNELLESCHI



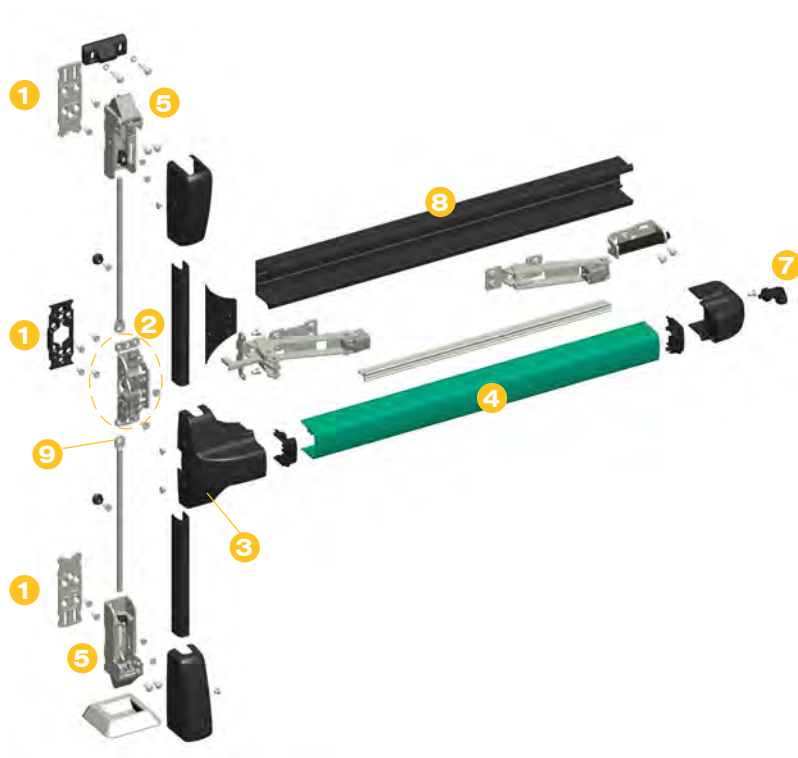
6110.1/840

Fermeture anti-panique ambidextre
à 1 point, latéral.



6110.2/840

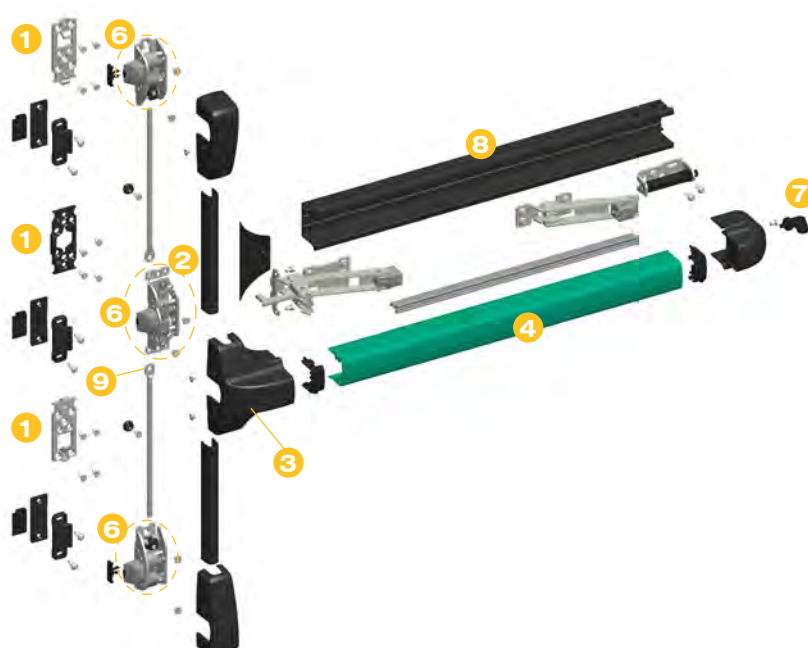
Fermeture anti-panique ambidextre à 2 points, hauts et bas.



- 1** Tous les boîtiers sont fixés sur des **contreplaques** en acier (à visser ou à souder) pour une **fixation facile, rapide et solide**
- 2** Mécanisme **totalemt ambidextre**
- 3** Encombrements **réduits (38,5 mm)** permettant une installation même sur profilés étroits
- 4** Protection antibactérienne **BioCote®** aux ions d'argent
- 5** Boîtiers pènes haut et bas **réglables** et avec **dispositif antieffraction**
- 6** Boîtiers **latéraux** (haut, bas et central) avec pènes **droits coulissant**
- 7** Dispositifs de **rétraction de barre (dogging)** toujours compris dans le produit standard
- 8** Forme spéciale du profilé support pour une prise en main optimale
- 9** Fixation de la tringle **simplifié**

6110.3/840

Fermeture anti-panique ambidextre à 3 points, latéraux.





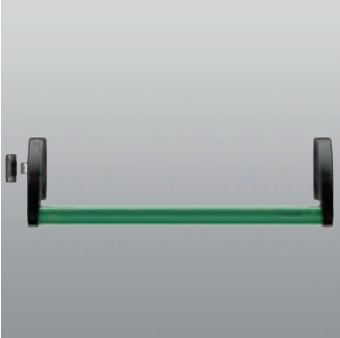
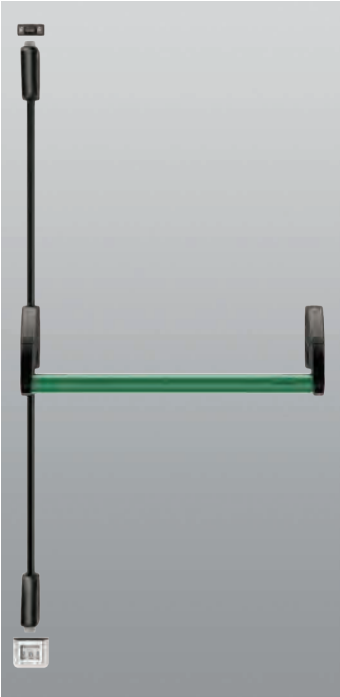
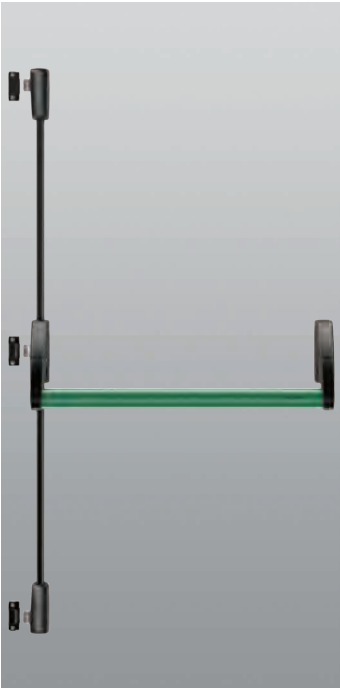
Portes à deux vantaux.

Pêne droit coulissant:

le pêne droit coulissant: c'est la seule solution capable d'éliminer l'interférence entre le pêne et la gâche à l'ouverture sur une porte deux vantaux; et de réduire fortement l'effort de manoeuvre grâce à son insert en nylon autolubrifiant.



Kits complets

	Réf.	Description	Pce.	Finitions
	6010.1/1200	JUVARRA (breveté) Fermeture anti-panique ambidextre à 1 point latéral, version à barre de poussée et leviers, en zamak et acier zingué. Comprenant: pêne en zamak nickelé, contreplaques de fixation en acier zingué et 1 contreplaque de fixation en nylon, barre de 1200 mm et 2 gâches en zamak laquées, 4 vis à tête fraisée plate Ø 4.2x13, 2 vis à tête cylindrique plate 4.2x13, 2 vis à tête cylindrique plate 4.8x13, 2 vis à tête fraisée plate Ø 4.2x16, 2 vis à tête fraisée plate M5x6 et 8 vis à tête fraisée plate M4x5 en acier zingué. Pour portes avec passage d'une largeur de 800 à 1240 mm et d'une hauteur maximum de 2450 mm.	1	301, 629, GREY <i>(pour la description voir la légende des finitions à la page 23)</i>
	6010.99/120	Identique à 6010.1/1200 mais avec coffres et barre de la même finition.	1	905, 910, GREY, SLV
	Réf.	Description	Pce.	Finitions
	6010.2/1200	JUVARRA (breveté) Fermeture anti-panique ambidextre à 2 points haut et bas, version à barre de poussée et leviers, en zamak et acier zingué. Comprenant: 3 contreplaques de fixation en acier zingué et 1 contreplaque de fixation en nylon, barre de 1200 mm et 1 gâche en acier laqué, 1 gâche au sol en acier inox, 1 insert en nylon noir, 1 tringle supérieure et 1 tringle inférieure en aluminium, 1 carter de 1449 mm e 1 carter de 1037 mm en aluminium laqué, 2 guides réglables en zamak zingué noir, 2 vis à tête fraisée plate Ø 4.2x16, 10 vis à tête fraisée plate Ø 4.2x13, 4 vis à tête cylindrique plate Ø 4.2x13, 2 vis à tête cylindrique plate Ø 4.2x19, 2 vis à tête cylindrique plate 4.8x13, 2 vis à tête fraisée plate M5x6 et 14 vis à tête fraisée plate M4x5 en acier zingué noir. Pour portes avec passage d'une largeur de 800 à 1240 mm et d'une hauteur maximum de 2450 mm.	1	301, 629, GREY <i>(pour la description voir la légende des finitions à la page 23)</i>
	6010.98/120	Identique à 6010.2/1200 mais avec coffres, carters et barre de la même finition.	1	905, 910, GREY, SLV
	Réf.	Description	Pce.	Finitions
	6010.3/1200	JUVARRA (breveté) Fermeture anti-panique ambidextre à 3 points latéraux, version à barre de poussée et leviers, en zamak et acier zingué. Comprenant: pênes en zamak nickelé, 3 contreplaques de fixation en acier zingué et 1 contreplaque de fixation en nylon, barre de 1200 mm et 6 gâches en zamak laqué, 1 tringle supérieure et 1 tringle inférieure en aluminium, 1 carter de 1340 mm e 1 carter de 1037 mm en aluminium laqué, 2 guides réglables en zamak zingué noir, 2 vis à tête fraisée plate Ø 4.2x16, 14 vis à tête fraisée plate Ø 4.2x13, 6 vis à tête cylindrique plate Ø 4.2x13, 2 vis à tête cylindrique plate 4.8x13, 6 vis à tête fraisée plate M5x6 et 10 vis à tête fraisée plate M4x5 en acier zingué. Pour portes avec passage d'une largeur de 800 à 1240 mm et d'une hauteur maximum de 2450 mm.	1	301, 629, GREY <i>(pour la description voir la légende des finitions à la page 23)</i>
	6010.97/120	Identique à 6010.3/1200 mais avec coffres, carters et barre de la même finition.	1	905, 910, GREY, SLV

Kits complets

Image	Réf.	Description	Pce.	Finitions
	6110.1/840	BRUNELLESCHI (breveté) Fermeture anti-panique ambidextre à barre d'enfoncement horizontale complète à 1 point latéral, en zamak et acier zingué. Comprenant: pêne en zamak nickelé, contreplaques de fixation en acier zingué blanc, barre de 698 mm et 1 profil de base de 723 mm en aluminium laqué, 1 tringle de connexion horizontale de 573 mm en aluminium, 2 gâches en zamak laquées, 4 vis à tête fraisée plate Ø 4.2x13, 4 vis à tête cylindrique plate 4.2x13, 2 vis à tête cylindrique à six pans creux M4x6, 2 vis à tête fraisée plate M5x6, 1 vis à tête fraisée plate M4x8 et 2 vis à tête fraisée plate M4x5 en acier zingué. Pour portes avec passage d'une largeur de 437 à 860 mm et d'une hauteur maximum de 2450 mm.	1	301, 629 <i>(pour la description voir la légende des finitions à la page 23)</i>
	6110.2/840	BRUNELLESCHI (breveté) Fermeture anti-panique ambidextre à barre d'enfoncement verticale complète, à 2 points latéraux, en zamak et acier zingué. Comprenant: contreplaques de fixation en acier zingué blanc, barre de 698 mm et 1 profil de base de 723 mm en aluminium laqué, 1 tringle de connexion horizontale de 573 mm en aluminium, 1 tringle supérieure et 1 tringle inférieure en aluminium, 1 gâche au sol en acier inox, 1 insert en nylon noir, 1 carter de 1449 mm e 1 carter de 1037 mm en aluminium laqué, 2 guides réglables en zamak zingué noir, 1 gâche en acier laqué, 10 vis à tête fraisée plate Ø 4.2x13, 4 vis à tête cylindrique plate 4.2x19, 2 vis à tête cylindrique à six pans creux M4x6, 2 vis à tête fraisée plate M5x6, 1 vis à tête fraisée plate M4x8 et 8 vis à tête fraisée plate M4x5 en acier zingué. Pour portes avec passage d'une largeur de 437 à 860 mm et d'une hauteur maximum de 2450 mm.	1	301, 629 <i>(pour la description voir la légende des finitions à la page 23)</i>
	6110.3/840	BRUNELLESCHI (breveté) Fermeture anti-panique ambidextre à 3 points latéraux, en zamak et acier zingué. Comprenant: gabarit de montage des vis-pointeau en nylon noir, pêne en zamak nickelé, contreplaques de fixation en acier zingué blanc, barre de 1085 mm en aluminium laqué, 1 tringle supérieure et 1 tringle inférieure en aluminium, 1 carter de 1395 mm e 1 carter de 1037 mm en aluminium laqué, 2 guides réglables en zamak zingué noir, 3 gâches en acier laqué, 10 vis à tête fraisée plate Ø 3.9x13 en acier zingué blanc, 8 vis à tête fraisée plate Ø 4.2x13, 6 vis à tête cylindrique plate Ø 4.2x19, 24 vis à tête fraisée plate M4x5 et 2 vis à tête fraisée plate M4x16 en acier zingué noir, 4 vis-pointeau M6x8 en acier zingué blanc. Pour portes avec passage d'une largeur de 800 à 1240 mm et d'une hauteur maximum de 2450 mm.	1	301, 629 <i>(pour la description voir la légende des finitions à la page 23)</i>

Accessoires pour compositions modulaires

	<p>Réf.</p> <p>6010.701</p>	<p>Description</p> <p>JUVARRA (breveté) Kit de boîtiers médians ambidextres pour 1 point de fermeture, version à barre de poussée et leviers, en zamak laqué et acier zingué. Comprendant: pènes en zamak nickelé, 1 contreplaque de fixation en acier zingué et 1 contreplaque de fixation en nylon, 2 gâches en zamak laqué, bouchons barre gauche et droit en nylon, 2 vis à tête fraisée plate Ø 4.2x16, 4 vis à tête fraisée plate 4.2x13, 2 vis à tête cylindrique plate 4.2x13, 2 vis à tête cylindrique plate 4.8x13, 8 vis à tête fraisée plate M4x5 et 2 vis à tête fraisée plate M5x6 en acier zingué (GREY: 2 vis à tête cylindrique plate 4.2x13 en acier zingué et 8 vis à tête fraisée plate M4x6 en acier inox).</p>	<p>Pce.</p> <p>1</p>	<p>Finitions</p> <p>905, 910, SLV, GREY</p> <p><i>(pour la description voir la légende des finitions à la page 23)</i></p>
	<p>Réf.</p> <p>6010.702</p>	<p>Description</p> <p>JUVARRA (breveté) Kit de boîtiers médians ambidextres pour 2 points de fermeture, version à barre de poussée et leviers, en zamak laqué et acier zingué. Comprendant: 1 contreplaque de fixation en nylon, 1 contreplaque de fixation en acier zingué et 1 contreplaque de fixation en nylon, bouchons barre gauche et droit en nylon, 8 vis à tête fraisée plate Ø 4x5, 2 vis à tête fraisée plate M5x6, 4 vis à tête fraisée plate 4.2x13, 2 vis à tête fraisée plate 4.2x16 et 2 vis à tête cylindrique plate 4.8x13 en acier zingué (GREY: 8 vis à tête fraisée plate M4x6 en acier inox).</p>	<p>Pce.</p> <p>1</p>	<p>Finitions</p> <p>905, 910, SLV, GREY</p> <p><i>(pour la description voir la légende des finitions à la page 23)</i></p>
	<p>Réf.</p> <p>6010.703</p>	<p>Description</p> <p>JUVARRA (breveté) Kit de boîtiers ambidextres pour 3 points de fermeture, version à barre de poussée et leviers, en zamak laqué et acier zingué. Comprendant: pènes en zamak nickelé, 1 contreplaque de fixation en acier zingué et 1 contreplaque de fixation en nylon, 2 gâches en zamak laqué, bouchons barre gauche et droit en nylon, 1 bouchon pêne et 4 bouchons en zamak laqués, 2 vis à tête fraisée plate Ø 4.2x16, 4 vis à tête fraisée plate 4.2x13, 2 vis à tête cylindrique plate 4.2x13, 2 vis à tête cylindrique plate 4.8x13, 8 vis à tête fraisée plate M4x5 et 2 vis à tête fraisée plate M5x6 en acier zingué (GREY: 2 vis à tête cylindrique plate 4.2x13 en acier zingué et 8 vis à tête fraisée plate M4x6 en acier inox).</p>	<p>Pce.</p> <p>1</p>	<p>Finitions</p> <p>905, 910, SLV, GREY</p> <p><i>(pour la description voir la légende des finitions à la page 23)</i></p>
	<p>Réf.</p> <p>6010.B/860</p>	<p>Description</p> <p>Barre horizontale de 860 mm en acier laqué ou inox. Pour portes avec vantail d'une largeur maximum de 900 mm.</p>	<p>Pce.</p> <p>1</p>	<p>Finitions</p> <p>301, 629, 905, 910, SLV, GREY, S</p> <p><i>(pour la description voir la légende des finitions à la page 23)</i></p>
	<p>Réf.</p> <p>6010.B/1200</p>	<p>Description</p> <p>Barre horizontale de 1200 mm en acier laqué ou inox. Pour portes avec vantail d'une largeur maximum de 1240 mm.</p>	<p>Pce.</p> <p>1</p>	<p>Finitions</p> <p>301, 629, 905, 910, SLV, GREY, S</p> <p><i>(pour la description voir la légende des finitions à la page 23)</i></p>
	<p>Réf.</p> <p>6010.B/1500</p>	<p>Description</p> <p>Barre horizontale de 1500 mm en acier laqué ou inox. Pour portes avec vantail d'une largeur maximum de 1540 mm.</p>	<p>Pce.</p> <p>1</p>	<p>Finitions</p> <p>301, 629, 905, 910, SLV, GREY, S</p> <p><i>(pour la description voir la légende des finitions à la page 23)</i></p>
	<p>Réf.</p> <p>6110.702/840</p>	<p>Description</p> <p>BRUNELLESCHI (breveté) Kit de boîtiers médians ambidextres pour 2 points de fermeture, sans tringles et sans pènes haut et bas, en zamak laqué et acier zingué. Comprendant: barre de 698 mm et 1 profil de base de 723 mm en aluminium laqué, 1 tringle de connexion horizontale de 573 mm en aluminium, 1 contreplaque de fixation, 4 vis à tête fraisée plate Ø 4.2x13, 2 vis à tête cylindrique plate 4.2x13, 2 vis à tête cylindrique à six pans creux M4x6, 2 vis à tête fraisée plate M5x6, 1 vis à tête fraisée plate M4x8 et 2 vis à tête fraisée plate M4x5 en acier zingué. Pour portes avec passage d'une largeur de 437 à 860 mm et d'une hauteur maximum de 2450 mm.</p>	<p>Pce.</p> <p>1</p>	<p>Finitions</p> <p>301, 629, S31, S69</p> <p><i>(pour la description voir la légende des finitions à la page 23)</i></p>
	<p>Réf.</p> <p>6110.702/1200</p>	<p>Description</p> <p>Identique à 6110.702/840 mais avec barre 1058 mm, tringle de connexion de 893 mm, profil de base de 1083 mm et pour portes avec passage d'une largeur de 437 à 1220 mm.</p>	<p>Pce.</p> <p>1</p>	<p>Finitions</p> <p>301, 629, S31, S69</p> <p><i>(pour la description voir la légende des finitions à la page 23)</i></p>
	<p>Réf.</p> <p>6110.702/1500</p>	<p>Description</p> <p>Identique à 6110.702/840 mais avec barre de 1358 mm, tringle de connexion de 1193 mm, profil de base de 1383 mm et pour portes avec passage d'une largeur de 437 à 1520 mm (aussi en finition SSV).</p>	<p>Pce.</p> <p>1</p>	<p>Finitions</p> <p>301, 629, S31, S69</p> <p><i>(pour la description voir la légende des finitions à la page 23)</i></p>




Accessoires pour compositions modulaires

	Réf.	Description	Pce.	Finitions
	6110.703/840	BRUNELLESCHI (breveté) Kit de boîtiers médians ambidextres pour fermeture simple et/ou multipoints, sans tringles et sans pènes latéraux, en zamak laqué et acier zingué. Comprenant: barre 698 mm et 1 profil de base de 723 mm en aluminium laqué, 1 tringle de connexion horizontale de 573 mm en aluminium, pêne en zamak niquelé, 1 contreplaque de fixation en acier zingué blanc, 2 gâches et 2 bouchons pêne en zamak laqué, 3 bouchons en nylon, 4 vis à tête fraisée plate Ø 4.2x13, 4 vis à tête cylindrique plate 4.2x13, 2 vis à tête cylindrique à six pans creux M4x6, 2 vis à tête fraisée plate M5x6, 1 vis à tête fraisée plate M4x8 et 2 vis à tête fraisée plate M4x5 en acier zingué. Pour portes avec passage d'une largeur de 437 à 860 mm et d'une hauteur max. de 2450 mm.	1	301, 629, S31, S69 <i>(pour la description voir la légende des finitions à la page 23)</i>
	6110.703/1200	Identique à 6110.703/840 mais avec barre 1058 mm, tringle de connexion de 893 mm, profil de base de 1083 mm et pour portes avec passage d'une largeur de 437 à 1220 mm.	1	
	6110.703/1500	Identique à 6110.703/840 mais avec barre 1358 mm, tringle de connexion de 1193 mm, profil de base de 1383 mm et pour portes avec passage d'une largeur de 437 à 1520 mm (aussi en finition SSV).	1	
	6110.712/840	BRUNELLESCHI (breveté) Kit de boîtiers médians ambidextres pour 2 points de fermeture, sans barre d'enfoncement, sans tringles et sans pènes haut et bas, en zamak laqué et acier zingué. Comprenant: 1 tringle de connexion horizontale de 573 mm en aluminium, 1 profil de base de 723 mm en aluminium laqué, 1 contreplaque de fixation, 4 vis à tête fraisée plate Ø 4.2x13, 2 vis à tête cylindrique plate 4.2x13, 2 vis à tête cylindrique à six pans creux M4x6, 2 vis à tête fraisée plate M5x6, 1 vis à tête fraisée plate M4x8 et 2 vis à tête fraisée plate M4x5 en acier zingué. Pour portes avec passage d'une largeur de 437 à 860 mm et d'une hauteur maximum de 2450 mm.	1	905, 910, SLV <i>(pour la description voir la légende des finitions à la page 23)</i>
	6110.712/1300	Identique à 6110.712/840 mais avec tringle de connexion de 1033 mm, profil de base de 1183 mm et pour portes avec passage d'une largeur de 437 à 1320 mm.	1	
	6110.713/840	BRUNELLESCHI (breveté) Kit de boîtiers médians ambidextres pour fermeture simple et/ou multipoints, sans barre d'enfoncement, sans tringles et sans pènes haut et bas, en zamak laqué et acier zingué. Comprenant: 1 tringle de connexion horizontale de 573 mm en aluminium, 1 profil de base de 723 mm en aluminium laqué, pêne en zamak niquelé, 1 contreplaque de fixation en acier zingué blanc, 2 gâches en zamak laqué, 4 vis à tête fraisée plate Ø 4.2x13, 4 vis à tête cylindrique plate 4.2x13, 2 vis à tête cylindrique à six pans creux M4x6, 2 vis à tête fraisée plate M5x6, 1 vis à tête fraisée plate M4x8 et 2 vis à tête fraisée plate M4x5 en acier zingué. Pour portes avec passage d'une largeur de 437 à 860 mm et d'une hauteur maximum de 2450 mm.	1	905, 910, SLV <i>(pour la description voir la légende des finitions à la page 23)</i>
	6110.713/1300	Identique à 6110.713/840 mais avec tringle de connexion de 1033 mm, profil de base de 1183 mm et pour portes avec passage d'une largeur de 437 à 1320 mm.	1	
	6110.B/698	Barre horizontale de 698 mm pour art. 6110.712/840 et 6110.713/840, en aluminium laqué. Pour portes avec passage d'une largeur de 437 à 860 mm.	1	
	6110.B/1158	Barre horizontale de 1158 mm pour art. 6110.703/1300 et 6110.713/1300, en aluminium laqué. Pour portes avec passage d'une largeur de 437 à 1320 mm (aussi en finition XSD).	1	301, 629, 905, 910, SLV <i>(pour la description voir la légende des finitions à la page 23)</i>



Accessoires pour compositions modulaires JUVARRA et BRUNELLESCHI

	<p>Réf.</p> <p>6010.720</p>	<p>Description</p> <p>Tringles verticales standard: 1 tringle supérieure et 1 tringle inférieure en aluminium, 1 carter de 1037 mm et 1 carter de 1449 mm en aluminium laqué. Pour portes avec hauteur maximum de 2450 mm.</p>	<p>Pce.</p> <p>1</p>	<p>Finitions</p> <p>905, 910, SLV</p> <p><i>(pour la description voir la légende des finitions à la page 23)</i></p>
	<p>Réf.</p> <p>6010.721</p>	<p>Description</p> <p>Tringles verticales: 1 tringle supérieure et 1 tringle inférieure en aluminium, 1 carter de 1037 mm et 1 carter de 2099 mm en aluminium laqué, 1 guide réglable en zamak zingué, 1 vis à tête fraisée plate Ø 4.2x13 en acier zingué. Pour portes avec hauteur de 2450 mm à 3100 mm.</p>	<p>Pce.</p> <p>1</p>	<p>Finitions</p> <p>905, 910, SLV, XSD</p> <p><i>(pour la description voir la légende des finitions à la page 23)</i></p>
	<p>Réf.</p> <p>6010.730</p>	<p>Description</p> <p>(breveté) Kit de boîtiers haut et bas, en zamak nickelé. Comprenant: contreplaques de fixation en acier zingué, 1 gâche au sol en acier inox, 1 insert en nylon noir, 2 guides réglables en zamak zingué, 1 gâche en acier laqué, 6 vis à tête fraisée plate Ø 4.2x13, 4 vis à tête cylindrique plate Ø 4.2x13, 2 vis à tête cylindrique plate Ø 4.2x19, 6 vis à tête fraisée plate M4x5 en acier zingué.</p>	<p>Pce.</p> <p>1</p>	<p>Finitions</p> <p>905, 910, GREY, SLV</p> <p><i>(pour la description voir la légende des finitions à la page 23)</i></p>
	<p>Réf.</p> <p>6010.735R</p>	<p>Description</p> <p>(breveté) Kit de boîtiers haut et latéral main droite, en zamak laqué et acier zingué, pènes en zamak nickelé. Comprenant: contreplaques de fixation en acier zingué, 2 guides réglables en zamak zingué, 2 gâches en zamak laqué, 1 gâche en acier laqué, 8 vis à tête fraisée plate Ø 4.2x13, 4 vis à tête cylindrique plate Ø 4.2x13, 2 vis à tête cylindrique plate Ø 4.2x19, 4 vis à tête fraisée plate M4x5 et 2 vis à tête fraisée plate M5x6 en acier zingué (GREY: 2 vis à tête cylindrique plate Ø 4.2x19, 2 vis à tête cylindrique plate Ø 4.2x13 et 2 vis à tête fraisée plate M4x5 en acier zingué, 2 vis à tête fraisée plate M4x6 en acier inox).</p>	<p>Pce.</p> <p>1</p>	<p>Finitions</p> <p>905, 910, GREY, SLV</p> <p><i>(pour la description voir la légende des finitions à la page 23)</i></p>
	<p>Réf.</p> <p>6010.735L</p>	<p>Description</p> <p>Identique à 6010.735R mais main gauche.</p>	<p>Pce.</p> <p>1</p>	<p>Finitions</p> <p>905, 910, GREY, SLV</p> <p><i>(pour la description voir la légende des finitions à la page 23)</i></p>
	<p>Réf.</p> <p>6010.740</p>	<p>Description</p> <p>(breveté) Kit de boîtiers latéraux, en zamak laqué et acier zingué, pènes en zamak nickelés. Comprenant: contreplaques de fixation en acier zingué, 2 gâches en zamak laqué, 2 guides réglables en zamak zingué, 10 vis à tête fraisée plate Ø 4.2x13, 4 vis à tête cylindrique plate Ø 4.2x13, 2 vis à tête fraisée plate M4x5 et 4 vis à tête fraisée plate M5x6 en acier zingué (GREY: 4 vis à tête cylindrique plate Ø 4.2x13 en acier zingué et 2 vis à tête fraisée plate M4x6 en acier inox).</p>	<p>Pce.</p> <p>1</p>	<p>Finitions</p> <p>905, 910, GREY, SLV</p> <p><i>(pour la description voir la légende des finitions à la page 23)</i></p>

Ensembles de manoeuvre extérieurs


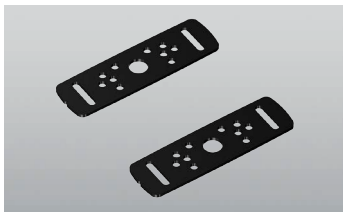

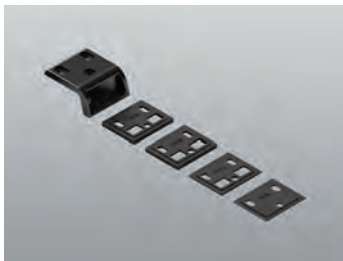
	Réf.	Description	Pce.	Finitions
	6010.870	Ensemble extérieur et poignée en zamaK laqué, carré, 1 vis à tête cylindrique à six pans creux M5x30 et 2 vis à tête fraisée plate M5x80 en acier zingué.	1	905, 910, GREY, SLV <i>(pour la description voir la légende des finitions à la page 23)</i>
	6010.873	Ensemble extérieur avec béquille débrayée, en zamak laqué et acier zingué, poignée en zamak, cylindre avec combinaisons variées et 3 clés nickelées, carré en acier zingué blanc, 2 vis à tête fraisée plate M5x80 en acier zingué.	1	905, 910, GREY, SLV
	6010.874	Identique à 6010.873 mais avec cylindre (s'ouvrant).	1	<i>(pour la description voir la légende des finitions à la page 23)</i>
	6010.875	Ensemble extérieur avec béquille débrayée, en zamak laqué et acier zingué, poignée en aluminium injecté laqué, avec cylindre européen combinaisons variées et 3 clés nickelées, carré en acier zingué blanc, 1 patin de protection pendant le transport en chantier en matière plastique, 1 bouton de sécurité en acier, 1 vis à tête cylindrique à six pans creux M5x30 et 2 vis à tête fraisée plate M5x80 en acier zingué. Livré avec dispositif pour fonction clef prisonnière.	1	905, 910, GREY, SLV <i>(pour la description voir la légende des finitions à la page 23)</i>
	6010.877	Identique à 6010.875 mais avec cylindre (s'ouvrant).	1	
	6010.876	Ensemble extérieur avec béquille débrayée, en zamak laqué et acier zingué, poignée en aluminium injecté laqué, pour cylindre européen (non livré), carré en acier zingué, 1 patin de protection pendant le transport en chantier en matière plastique, 1 bouton de sécurité en acier, 1 vis à tête cylindrique à six pans creux M5x30 et 2 vis à tête fraisée plate M5x80 en acier zingué. Livré avec dispositif pour fonction clef prisonnière.	1	905, 910, GREY, SLV <i>(pour la description voir la légende des finitions à la page 23)</i>
	6000.879	Ensemble extérieur avec béquille surbaissée, en zamak laqué et acier zingué, poignée en aluminium injecté laqué, avec cylindre européen combinaisons variées et 3 clés nickelées, carré en acier zingué blanc, 1 vis à tête cylindrique à six pans creux M5x12 en acier zingué et 2 vis à tête fraisée plate M5x80 en acier zingué noir. Livré avec dispositif pour fonction clef prisonnière. Utiliser avec la réf. 6010.401.	1	905 <i>(pour la description voir la légende des finitions à la page 23)</i>

Ensembles de manoeuvre extérieurs

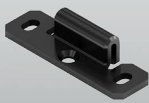


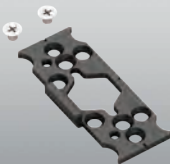
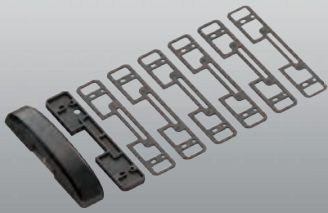

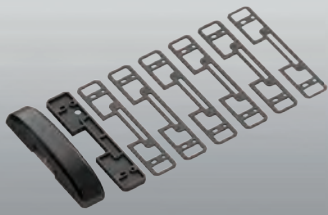

	Réf.	Description	Pce.	Finitions
	6000.880	Pommeau en zamak laqué et acier zingué, prise en main sur bouton fixe, avec cylindre européen combinaison variées et 3 clés nickelées, carré en acier zingué, 2 vis à tête fraisée plate M5x80 en acier zingué. Utiliser de préférence avec la fermeture à 1 point latéral et avec la came réf. 6010.401.	1	905, 910, GREY, SLV <i>(pour la description voir la légende des finitions à la page 23)</i>
	6010.890	Ensemble extérieur électronique avec béquille débrayée, en zamak laqué et acier zingué, poignée en zamak injecté et laqué, cylindre européen avec combinaisons variées et 3 clés nickelées, carré en acier zingué blanc, 1 vis à tête cylindrique à six pans creux M5x40 en acier nickelé, 2 vis à tête fraisée plate M5x70 en acier zingué. Utiliser avec la came réf. 6010.401.	1	90BI, 90GR, 90NE <i>(pour la description voir la légende des finitions à la page 23)</i>

On peut utiliser aussi les ensembles de manoeuvre extérieurs de BERNINI/CELLINI réf. 6000.870/.873/.874/.875/.876/.877 avec la came réf. 6010.401 (indiquée ci-dessous).




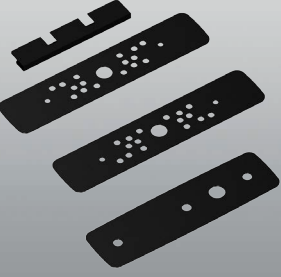

Accessoires complémentaires

	Réf.	Description	Pce.	Finitions
	6010.401	Came en laiton pour utiliser les ensembles art. 6000.870/.873/.874/.875/.876/.877/.879/.880 avec les fermetures anti-panique JUVARRA/BRUNELLESCHI.	5	
	6010.424	Plaque de calage pour le coffre principal et secondaire de JUVARRA (réf. 6010.1), en acier laqué. Utiliser avec la gâche électrique réf. 6010.820/.824 pour les applications sur profils avec hauteur de recouvrement de 8 mm.	5	905, 910 <i>(pour la description voir la légende des finitions à la page 23)</i>
	6010.800	Kit comprenant: 4 cales (1 mm, 2 mm et 2 pièces de 4 mm) en nylon noir ou blanc. A utiliser avec la gâche réf. 6010.801.	5	.74, .78 <i>(pour la description voir la légende des finitions à la page 23)</i>
	6010.801	Kit pour fermetures horizontales ou latérales comprenant: 1 gâche en zamak laqué antibactérien (905, 910, SLV) et 4 cales (1 mm, 2 mm et 2 pièces de 4 mm) en nylon noir pour les finitions 905, SLV et GREY ou blanc pour la finition 910. Pour applications sur profils en PVC.	5	905, 910, GREY, SLV <i>(pour la description voir la légende des finitions à la page 23)</i>





Accessoires complémentaires

	Réf.	Description	Pce.	Finitions
	6010.805	Kit comprenant 1 gâche en acier laqué pour fermetures horizontales et verticales, 1 vis auto taraudeuse TC 4,8x16, 2 vis auto taraudeuses TC 4,2x16 et 2 rondelles en acier zingué. Pour montage en tableau.	20	905, 910, GREY, SLV <i>(pour la description voir la légende des finitions à la page 23)</i>
	Réf.	Description	Pce.	Finitions
	6010.811	Kit pour fermetures horizontales ou latérales comprenant: 1 gâche large à double fixation (à la fois sur le profil de recouvrement et sur le tube de l'ouvrant) en zamak laqué antibactérien (905, 910, SLV), 1 joint en nylon noir, 2 vis autotaraudeuses à tête cylindrique plate Ø 4.8x13 + 2 vis autotaraudeuses à tête cylindrique plate Ø 4.8x50 zinguées noir pour la finition 905 ou 2 vis autotaraudeuses à tête cylindrique plate Ø 4.8x13 + 2 vis autotaraudeuses à tête cylindrique plate Ø 4.8x50 zinguées blanc pour les finitions 910, SLV et GREY.	5	905, 910, GREY, SLV <i>(pour la description voir la légende des finitions à la page 23)</i>
	Réf.	Description	Pce.	Finitions
	6010.812	Kit pour fermeture verticale supérieure comprenant: 1 gâche large à double fixation (à la fois sur le profil de recouvrement et sur le tube de l'ouvrant) en zamak laqué antibactérien (905, 910, SLV), 1 cale en nylon noir pour les finitions 905, SLV et GREY ou blanc pour la finition 910, 2 vis autotaraudeuses à tête cylindrique plate Ø 4.8x22 + 2 vis autotaraudeuses à tête cylindrique plate Ø 4.8x50 zinguées noir pour la finition 905 ou 2 vis autotaraudeuses à tête cylindrique plate Ø 4.8x22 + 2 vis autotaraudeuses à tête cylindrique plate Ø 4.8x50 zinguées blanc pour les finitions 910, SLV et GREY.	5	905, 910, GREY, SLV <i>(pour la description voir la légende des finitions à la page 23)</i>
	Réf.	Description	Pce.	Finitions
	6010.815	Contreplaque en acier inox, 2 vis à tête fraisée plate M4x6 en acier zingué. A utiliser pour fixer le boîtier secondaire de JUVARRA par soudure.	5	
	Réf.	Description	Pce.	Finitions
	6010.820	Gâche électrique à contact stationnaire pour profils avec hauteur de recouvrement de 0, 4 et 5 mm, capot en zamak laqué, plaque de fixation et 4 vis à tête cylindrique plate Ø 3.9x25 en acier zingué, 4 vis à tête fraisée plate M4x8 en acier inox, cales en nylon noir. Alimentation 12 V CA.	1	905, 910, SLV <i>(pour la description voir la légende des finitions à la page 23)</i>
	Réf.	Description	Pce.	Finitions
	6010.821	Gâche électrique à contact stationnaire pour profils affleurants, capot en zamak laqué, plaque de fixation et 4 vis à tête cylindrique plate Ø 3.9x13 en acier zingué, 4 vis à tête fraisée plate M4x8 en acier inox, cale en nylon noir. Alimentation 12 V CA.	1	905, 910, SLV <i>(pour la description voir la légende des finitions à la page 23)</i>
	Réf.	Description	Pce.	Finitions
	6010.824	Gâche électrique à émission pour profils avec hauteur de recouvrement de 0, 4 et 5 mm, capot en zamak laqué, plaque de fixation et 4 vis à tête cylindrique plate Ø 3.9x25 en acier zingué, 4 vis à tête fraisée plate M4x8 en acier inox, cales en nylon noir. Alimentation 12 V CA.	1	905, 910, SLV <i>(pour la description voir la légende des finitions à la page 23)</i>
	Réf.	Description	Pce.	Finitions
	6010.825	Gâche électrique à émission pour profils affleurants, capot en zamak laqué, plaque de fixation et 4 vis à tête cylindrique plate Ø 3.9x13 en acier zingué, 4 vis à tête fraisée plate M4x8 en acier inox, cale en nylon noir. Alimentation 12 V CA.	1	905, 910, SLV <i>(pour la description voir la légende des finitions à la page 23)</i>

Accessoires complémentaires

	<p>Réf.</p> <p>6010.830</p>	<p>Description</p> <p>Dispositif pour dogging en nylon noir et zamak pour les fermetures anti-panique JUVARRA.</p>	<p>Pce.</p> <p>5</p>	<p>Finitions</p>
	<p>Réf.</p> <p>6010.842</p>	<p>Description</p> <p>Détecteur d'appui de barre et support en nylon noir, 1 vis à tête cylindrique plate Ø 2.2x13 en acier zingué et 1 vis à tête cylindrique plate Ø 3.9x19 en acier inox. Pour les fermetures anti-panique JUVARRA.</p>	<p>Pce.</p> <p>5</p>	<p>Finitions</p>
	<p>Réf.</p> <p>6110.842</p>	<p>Description</p> <p>Détecteur d'appui de barre, support et palpeur en nylon noir, 1 vis à tête cylindrique plate Ø 2.2x13 en acier zingué, pour les fermetures anti-panique BRUNELLESCHI. Pour portes avec passage d'une largeur minimale de 485 mm.</p>	<p>Pce.</p> <p>5</p>	<p>Finitions</p>
	<p>Réf.</p> <p>6010.899</p>	<p>Description</p> <p>Kit de plaques cache-usinage en acier laqué en cas d'utilisation de JUVARRA pour remplacer toute autre fermeture anti-panique précédemment installée sur la porte. Utiliser en combinaison avec les réf. 6010.701, 6010.1/1200.</p>	<p>Pce.</p> <p>5</p>	<p>Finitions</p>
	<p>Réf.</p> <p>6000.843</p>	<p>Description</p> <p>Guide réglable pour art. 6010.720/721, en zamak zingué, 1 vis à tête fraisée plate Ø 3.9x13 en acier zingué.</p>	<p>Pce.</p> <p>20</p>	<p>Finitions</p>

Accessoires complémentaires

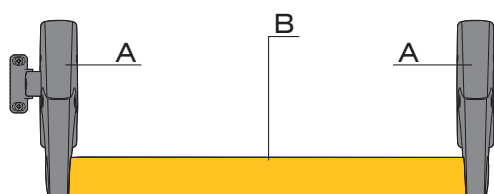
	Réf.	Description	Pce.	Finitions
	6000.890	Plaque de signalisation pour JUVARRA.	10	
	6100.890	Plaque de signalisation pour BRUNELLESCHI.	10	
	6000.897	Kit de fixation pour ensemble extérieur pour profils avec tubes jusqu'à 100 mm, carré de 8 mm en acier zingué blanc, 2 vis à tête fraisée plate M5 x 110 en acier zingué blanc.	20	
	6000.952	Gabarit de perçage en aluminium pour les béquilles art. 6010.875/.876/.877 et 6000.875/.876/.877/.879/.880.	1	

Légende des finitions laquées
ANTIBACTÉRIENNES

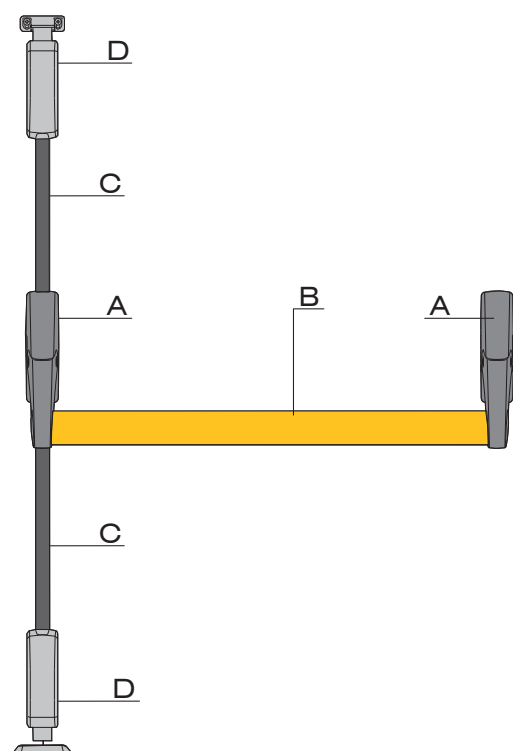
Code	Description
301	boitiers noirs, barre rouge
629	boitiers noirs, barre verte
S31	boitiers argent, barre rouge
S69	boitiers argent, barre verte
905	laqué noir foncé
910	laqué blanc
SLV	argent laqué
SSV	boitiers argent, barre argent

Légende des autres finitions

Code	Description
.74	nylon noir
.78	nylon blanc
GREY	argent laqué
S	inox satiné
XSD	inox satiné
90BI	laqué blanc
90GR	laqué gris
90NE	laqué noir

JUVARRA Codes articles nécessaires pour les différentes configurations modulaires
SCHEMA POUR UN POINT DE FERMETURE


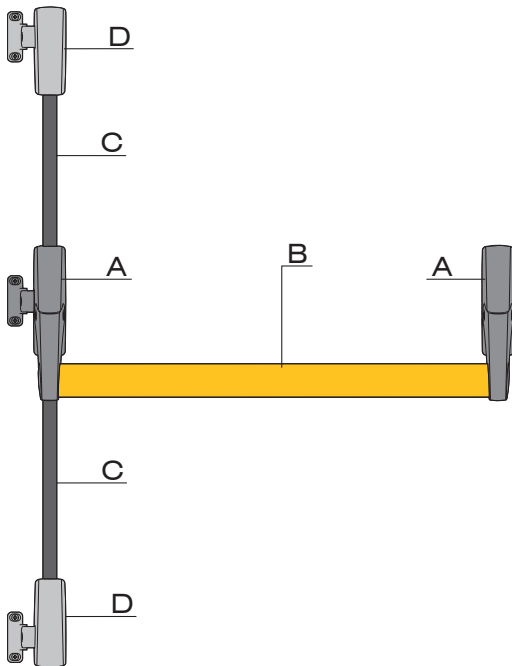
Réf.	Largeur vantail	Code
A	< 900 mm	6010.701
B		+ 6010.B/860
A	< 1240 mm	6010.701
B		+ 6010.B/1200
A	< 1540 mm	6010.701
B		+ 6010.B/1500

SCHEMA POUR DEUX POINTS DE FERMETURE


Réf.	Largeur vantail	H jusqu'à 2450	H jusqu'à 3100
A	< 900 mm	6010.702	6010.702
B		+ 6010.B/860	+ 6010.B/860
C		+ 6010.720	+ 6010.721
D		+ 6010.730	+ 6010.730
A	< 1240 mm	6010.702	6010.702
B		+ 6010.B/1200	+ 6010.B/1200
C		+ 6010.720	+ 6010.721
D		+ 6010.730	+ 6010.730
A	< 1540 mm	6010.702	6010.702
B		+ 6010.B/1500	+ 6010.B/1500
C		+ 6010.720	+ 6010.721
D		+ 6010.730	+ 6010.730

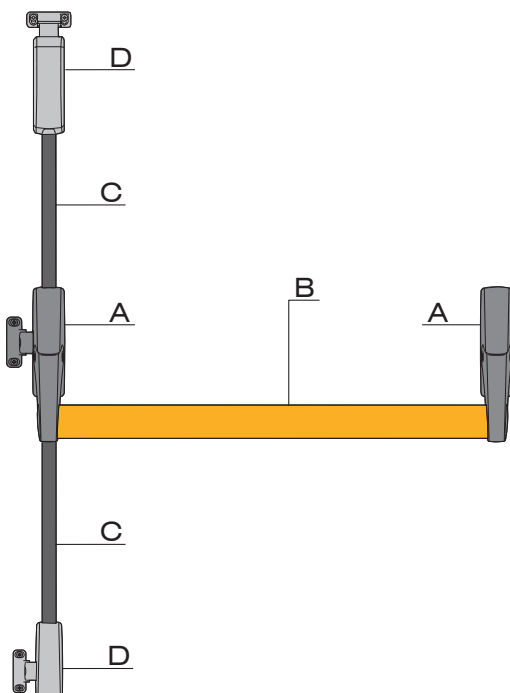
JUVARRA Codes articles nécessaires pour les différentes configurations modulaires

SCHEMA POUR TROIS POINTS DE FERMETURE



Réf.	Largeur vantail	H jusqu'à 2450	H jusqu'à 3100
A	< 900 mm	6010.703	6010.703
B		+ 6010.B/860	+ 6010.B/860
C		+ 6010.720	+ 6010.721
D		+ 6010.740	+ 6010.740
A	< 1240 mm	6010.703	6010.703
B		+ 6010.B/1200	+ 6010.B/1200
C		+ 6010.720	+ 6010.721
D		+ 6010.740	+ 6010.740
A	< 1540 mm	6010.703	6010.703
B		+ 6010.B/1500	+ 6010.B/1500
C		+ 6010.720	+ 6010.721
D		+ 6010.740	+ 6010.740

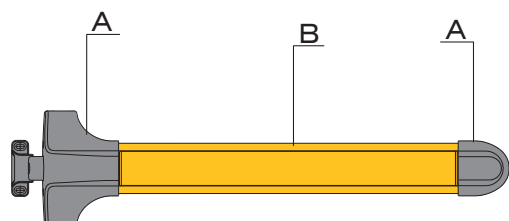
SCHEMA POUR TROIS POINTS DE FERMETURE HAUT/LATERAL



Réf.	Largeur vantail	H jusqu'à 2450	H jusqu'à 3100
A	< 900 mm	6010.703	6010.703
B		+ 6010.B/860	+ 6010.B/860
C		+ 6010.720	+ 6010.721
D		+ 6010.735R/L	+ 6010.735R/L
A	< 1240 mm	6010.703	6010.703
B		+ 6010.B/1200	+ 6010.B/1200
C		+ 6010.720	+ 6010.721
D		+ 6010.735R/L	+ 6010.735R/L
A	< 1540 mm	6010.703	6010.703
B		+ 6010.B/1500	+ 6010.B/1500
C		+ 6010.720	+ 6010.721
D		+ 6010.735R/L	+ 6010.735R/L

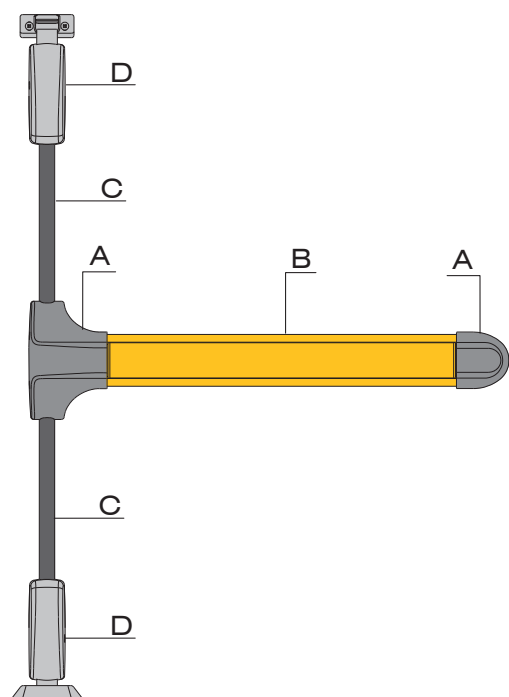
BRUNELLESCHI Codes articles nécessaires pour les différentes configurations modulaires

SCHEMA POUR UN POINT DE FERMETURE



Réf.	Feuilleure passage	Code
A B	437 - 860 mm	6110.703/840
A B	437 - 1220 mm	6110.703/1200
A B	437 - 1520 mm	6110.703/1500
A	437 - 860 mm	6110.713/840
B		6110.B/698
A	437 - 1320 mm	6110.713/1300
B		6110.B/1158

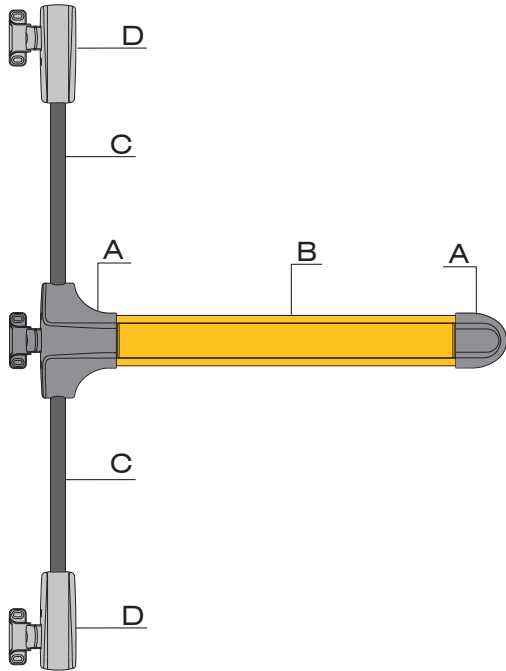
SCHEMA POUR DEUX POINTS DE FERMETURE HAUT/BAS



Réf.	Feuilleure passage	H jusqu'à 2450	H jusqu'à 3100
A B	437 - 860 mm	6110.702/840	6110.702/840
C		+ 6010.720	+ 6010.721
D		+ 6010.730	+ 6010.730
A B	437 - 1220 mm	6110.702/1200	6110.702/1200
C		+ 6010.720	+ 6010.721
D		+ 6010.730	+ 6010.730
A B	437 - 1520 mm	6110.702/1500	6110.702/1500
C		+ 6010.720	+ 6010.721
D		+ 6010.730	+ 6010.730
A	437 - 860 mm	6110.712/840	6110.712/840
B		+ 6110.B/698	+ 6110.B/698
C		+ 6010.720	+ 6010.721
D		+ 6010.730	+ 6010.730
A	437 - 1320 mm	6110.712/1300	6110.712/1300
B		+ 6110.B/1158	+ 6110.B/1158
C		+ 6010.720	+ 6010.721
D		+ 6010.730	+ 6010.730

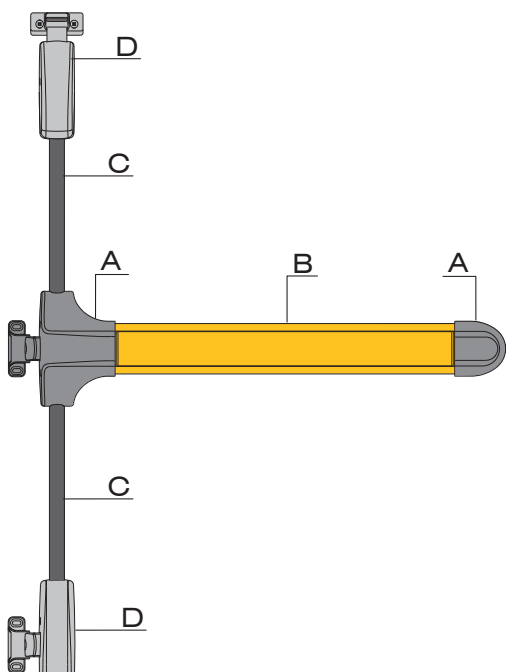
BRUNELLESCHI Codes articles nécessaires pour les différentes configurations modulaires

SCHEMA POUR TROIS POINTS DE FERMETURE LATERALES



Réf.	Feuille passage	H jusqu'à 2450	H jusqu'à 3100
A B	437 - 860 mm	6110.703/840	6110.703/840
C		+ 6010.720	+ 6010.721
D		+ 6010.740	+ 6010.740
A B	437 - 1220 mm	6110.703/1200	6110.703/1200
C		+ 6010.720	+ 6010.721
D		+ 6010.740	+ 6010.740
A B	437 - 1520 mm	6110.703/1500	6110.703/1500
C		+ 6010.720	+ 6010.721
D		+ 6010.740	+ 6010.740
A	437 - 860 mm	6110.713/840	6110.713/840
B		+ 6110.B/698	+ 6110.B/698
C		+ 6010.720	+ 6010.721
D		+ 6010.740	+ 6010.740
A	437 - 1320 mm	6110.713/1300	6110.713/1300
B		+ 6110.B/1158	+ 6110.B/1158
C		+ 6010.720	+ 6010.721
D		+ 6010.740	+ 6010.740

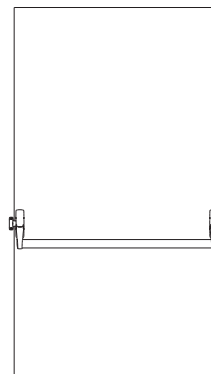
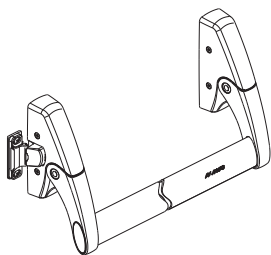
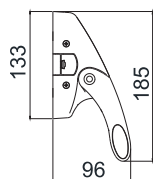
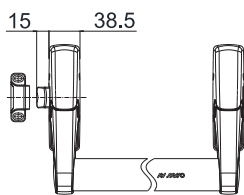
SCHEMA POUR TROIS POINTS DE FERMETURE HAUT/LATERAL



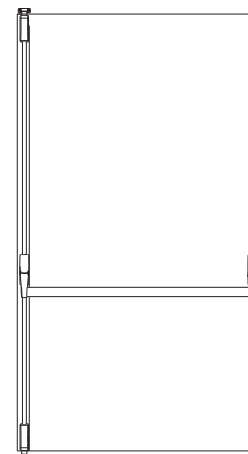
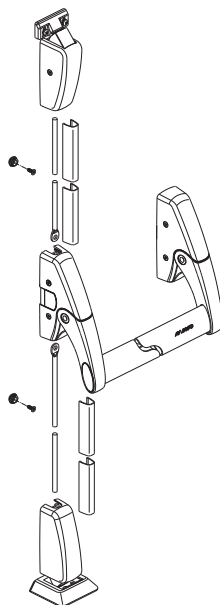
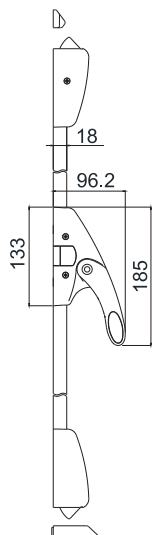
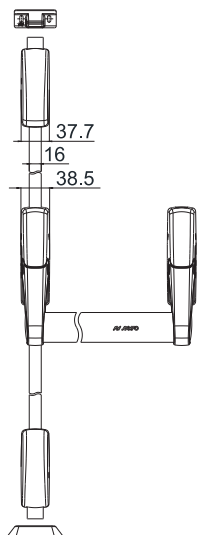
Réf.	Feuille passage	H jusqu'à 2450	H jusqu'à 3100
A B	437 - 860 mm	6110.703/840	6110.703/840
C		+ 6010.720	+ 6010.721
D		+ 6010.735R/L	+ 6010.735R/L
A B	437 - 1220 mm	6110.703/1200	6110.703/1200
C		+ 6010.720	+ 6010.721
D		+ 6010.735R/L	+ 6010.735R/L
A B	437 - 1520 mm	6110.703/1500	6110.703/1500
C		+ 6010.720	+ 6010.721
D		+ 6010.735R/L	+ 6010.735R/L
A	437 - 860 mm	6110.713/840	6110.713/840
B		+ 6110.B/698	+ 6110.B/698
C		+ 6010.720	+ 6010.721
D		+ 6010.735R/L	+ 6010.735R/L
A	437 - 1320 mm	6110.713/1300	6110.713/1300
B		+ 6110.B/1158	+ 6110.B/1158
C		+ 6010.720	+ 6010.721
D		+ 6010.735R/L	+ 6010.735R/L

Kits complets JUVARRA

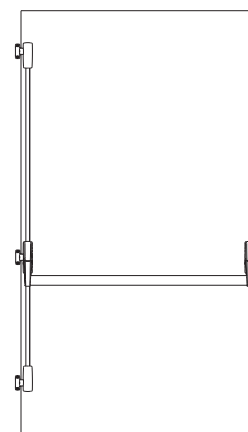
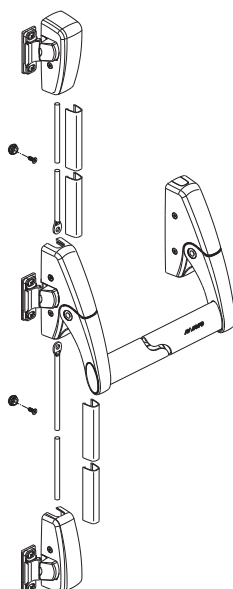
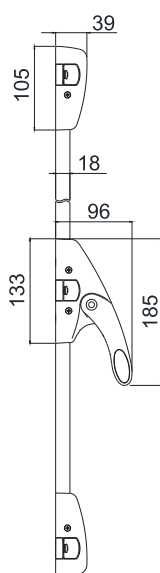
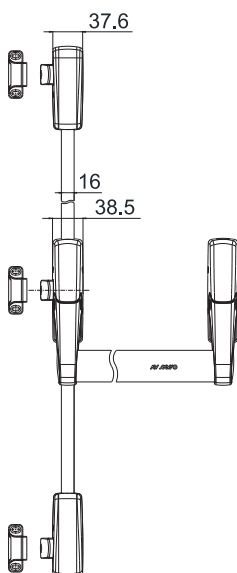
6010.1/1200



6010.2/1200

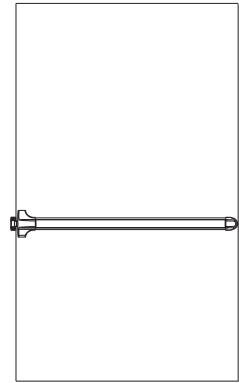
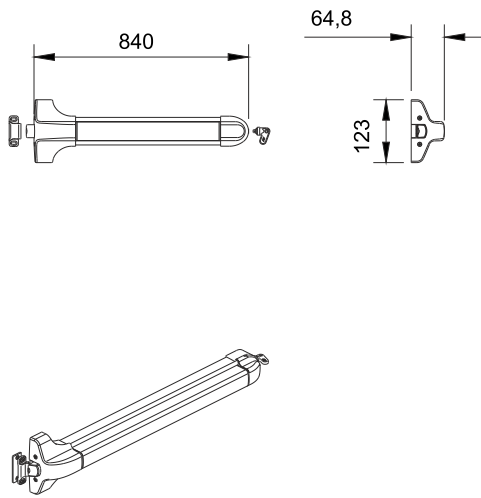


6010.3/1200

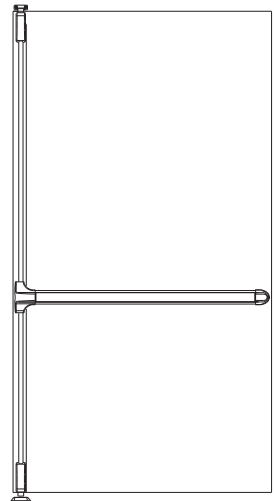
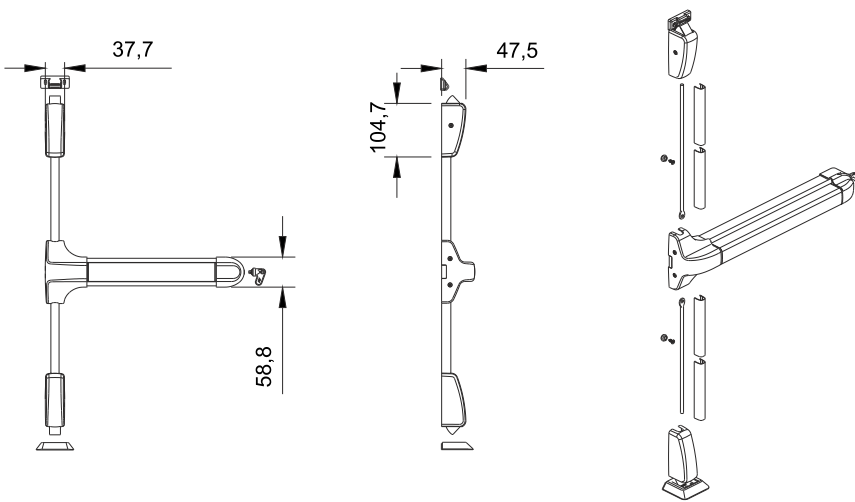


Kits complets BRUNELLESCHI

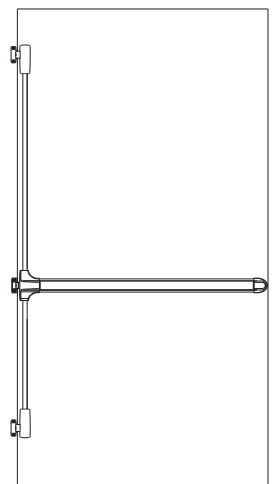
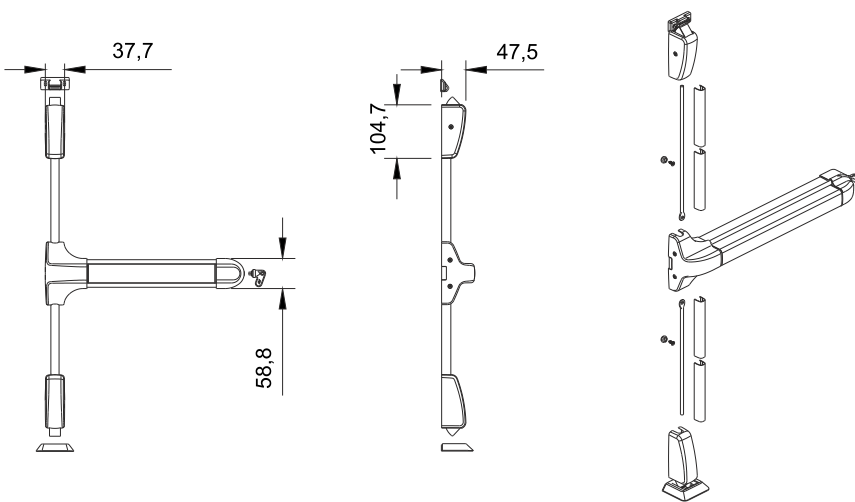
6110.1/840



6110.2/840

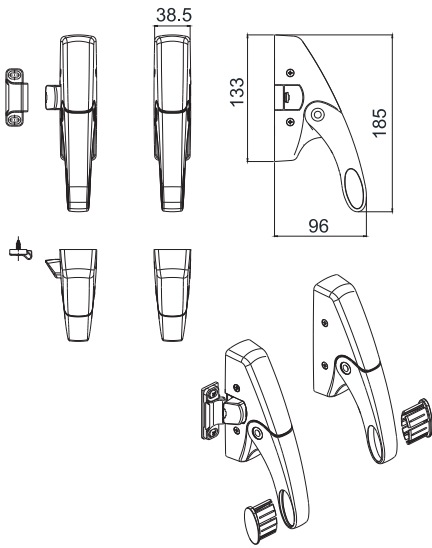


6110.3/840

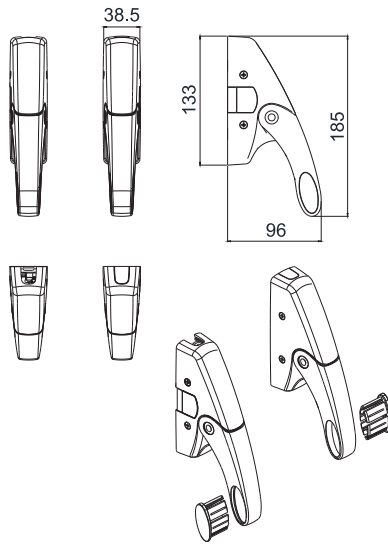


Accessoires pour compositions modulaires

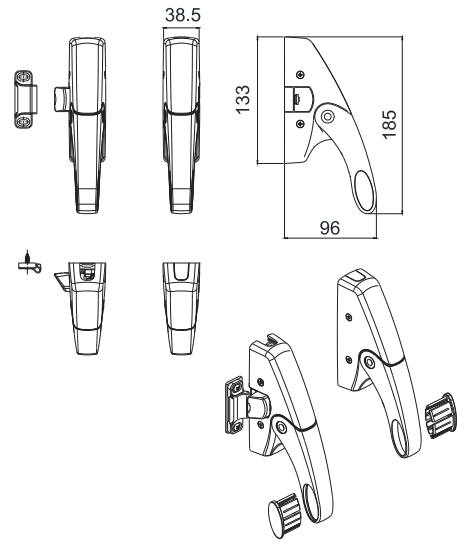
6010.701



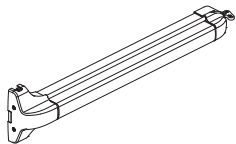
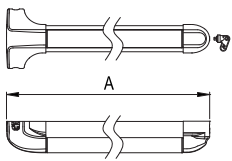
6010.702



6010.703

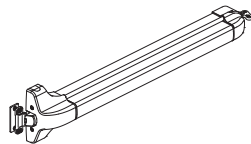
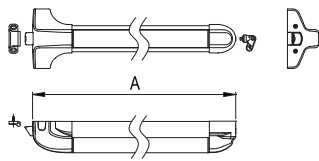


6110.702



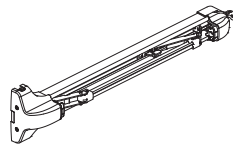
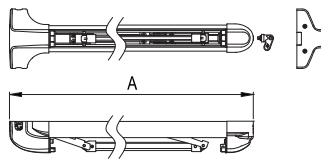
Art.	A (mm)
6110.702/840	840
6110.702/1200	1200
6110.702/1500	1500

6110.703



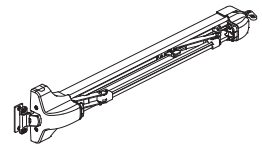
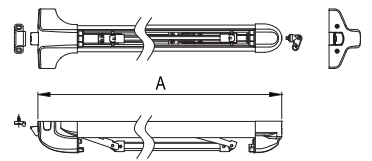
Art.	A (mm)
6110.703/840	840
6110.703/1200	1200
6110.703/1500	1500

6110.712



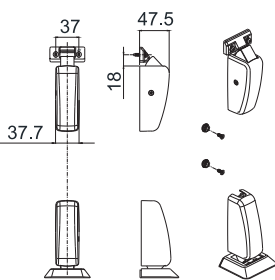
Art.	A (mm)
6110.712/840	840
6110.712/1300	1300

6110.713

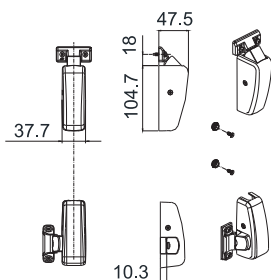


Art.	A (mm)
6110.713/840	840
6110.713/1300	1300

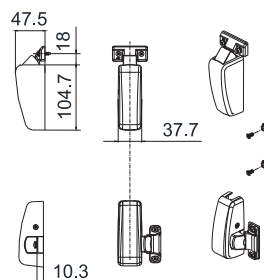
6010.730



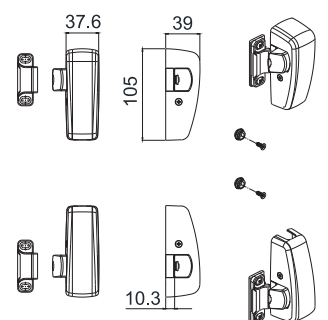
6010.735R



6010.735L

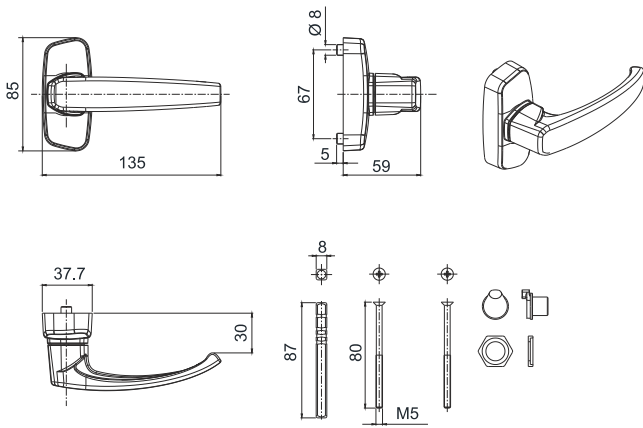


6010.740

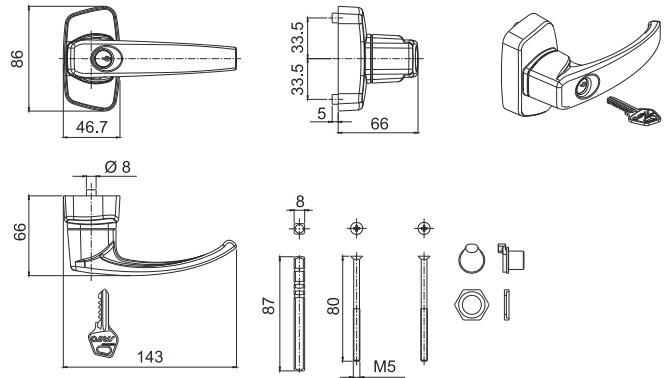


Ensembles de manoeuvre extérieurs

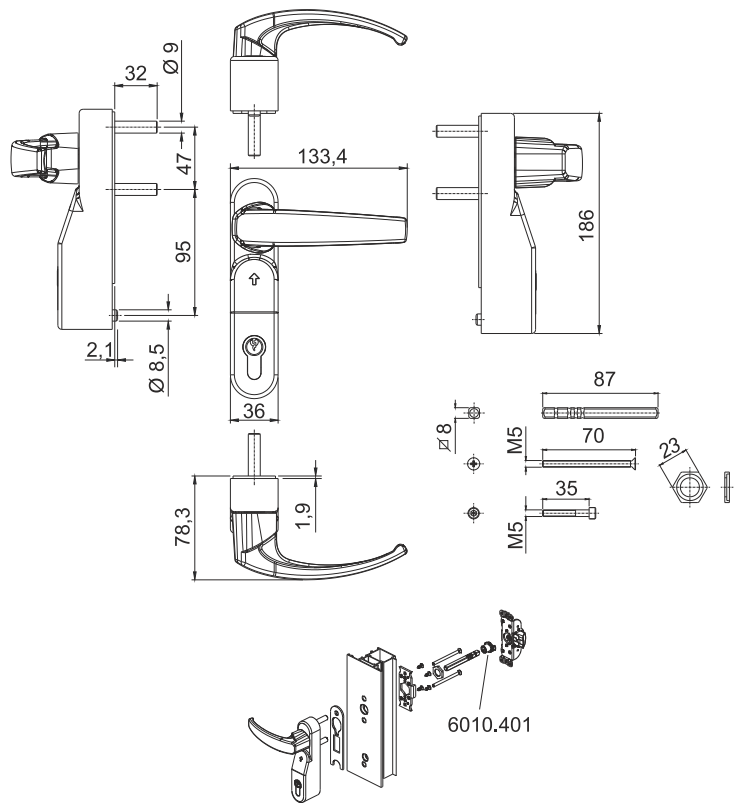
6010.870



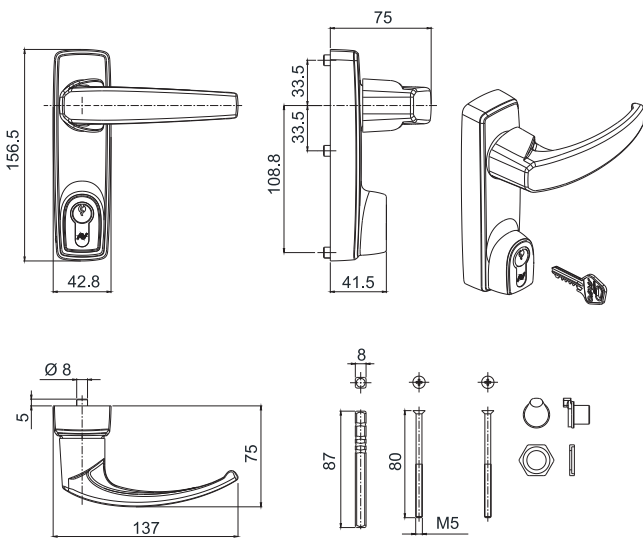
6010.873 - 6010.874



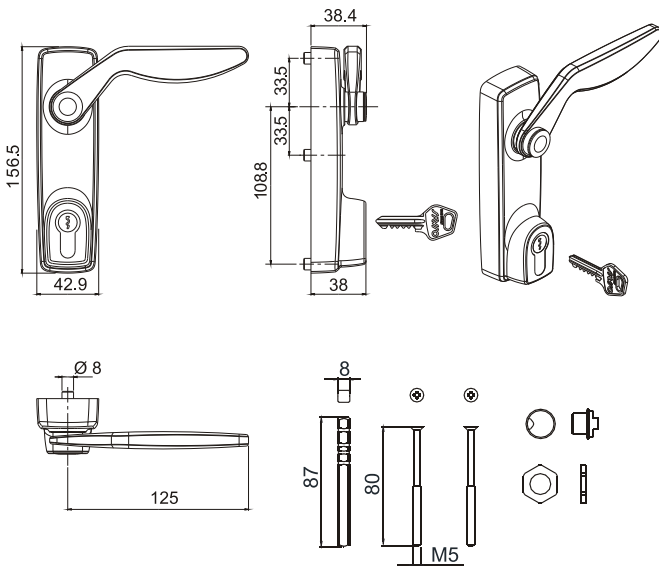
6010.890



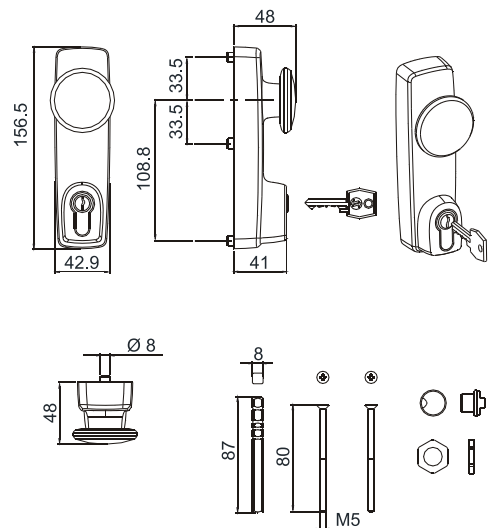
6010.875 - 6010.876 - 6010.877



6000.879

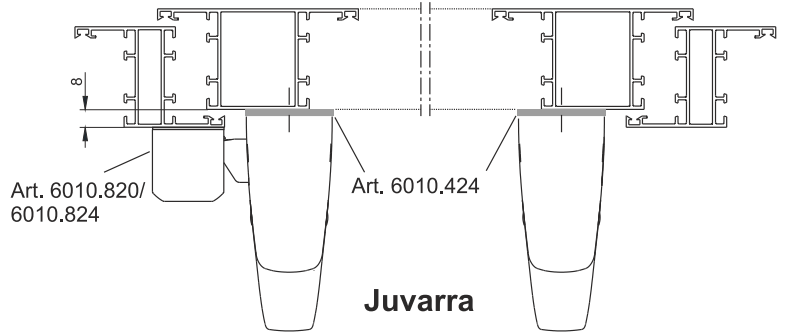
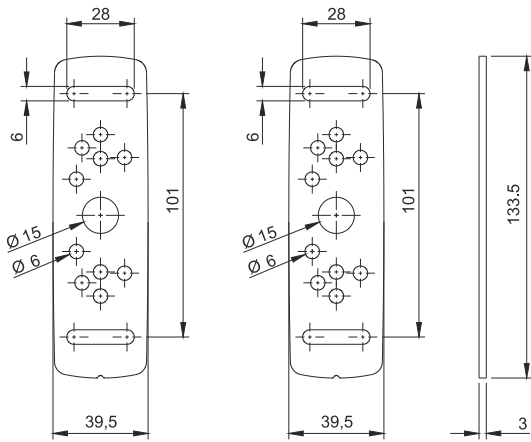


6000.880

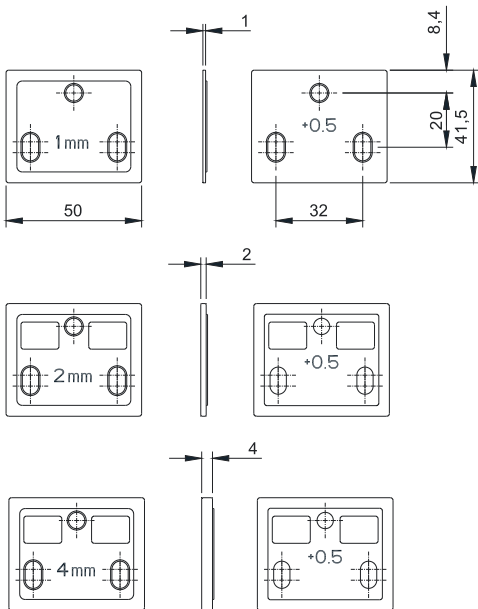


Accessoires complémentaires

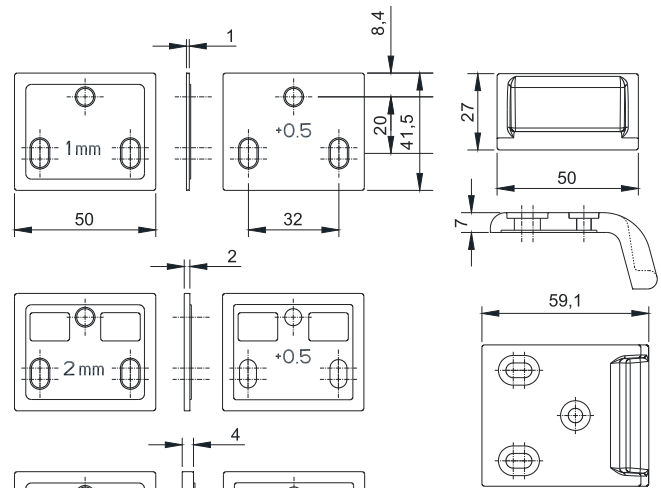
6010.424



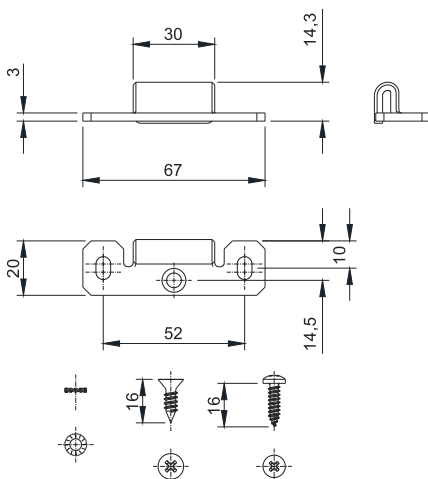
6010.800



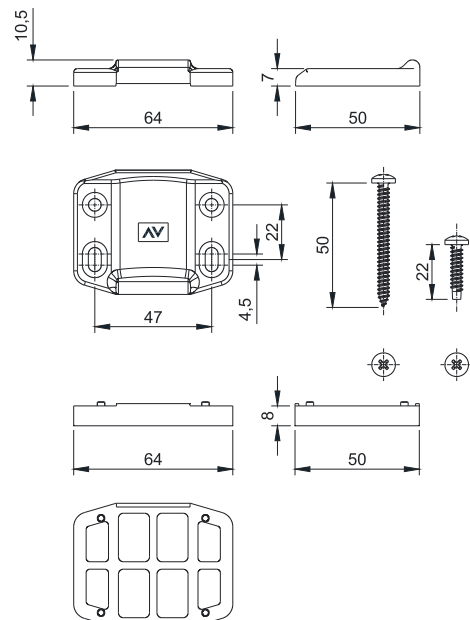
6010.801



6010.805

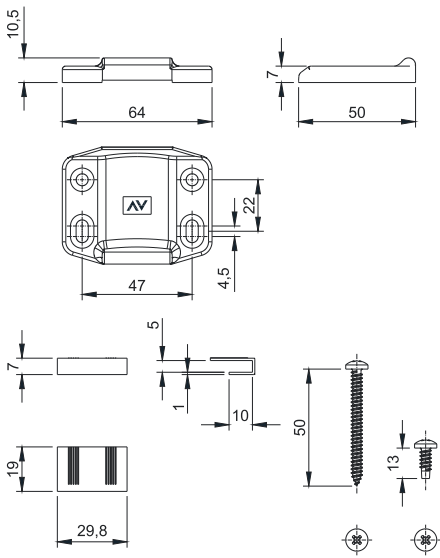


6010.811

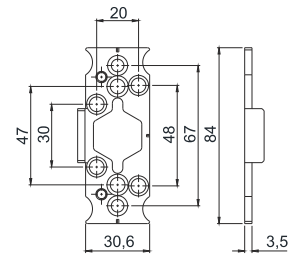


Accessoires complémentaires

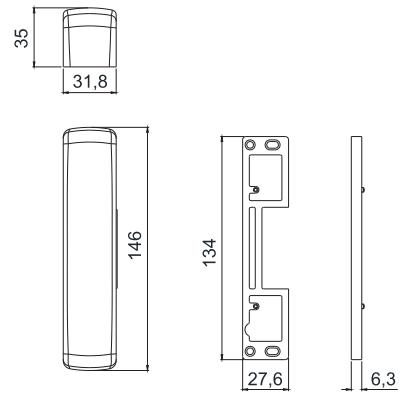
6010.812



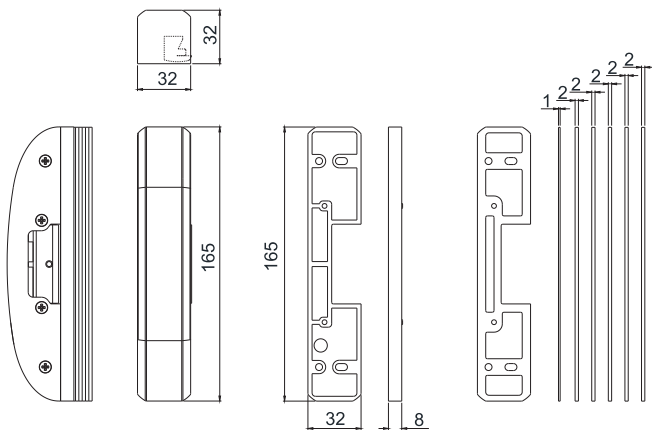
6010.815



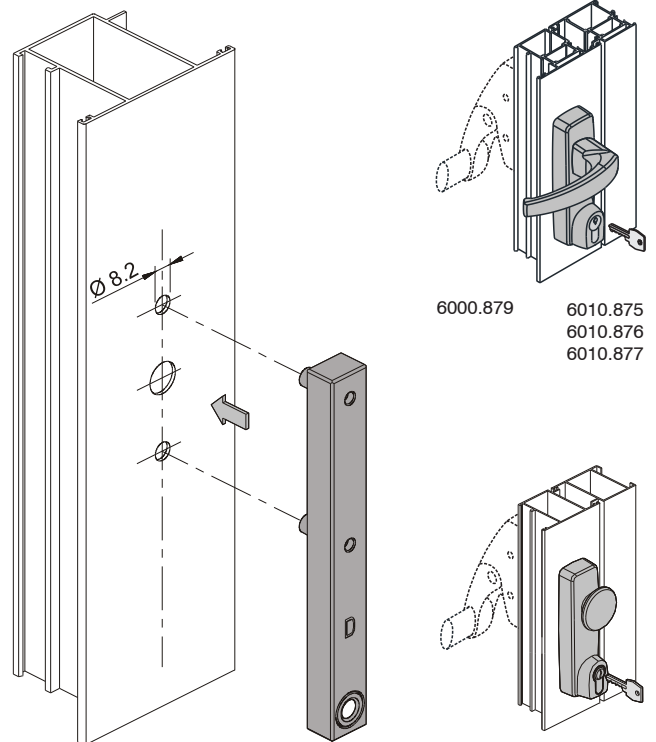
6010.821 - 6010.825



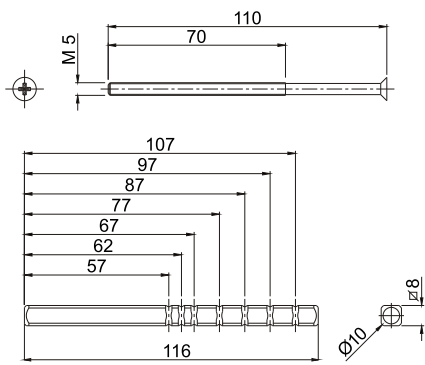
6010.820 - 6010.824



6000.952



6000.897



Accessoires complémentaires

6010.899

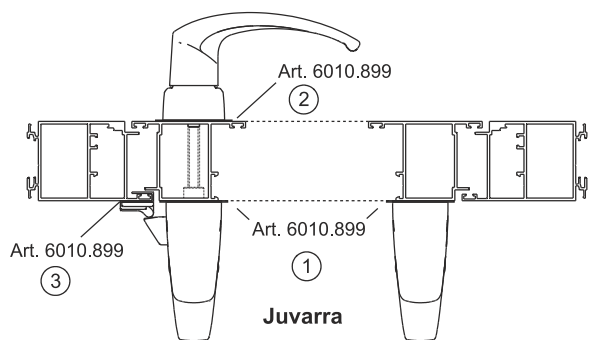
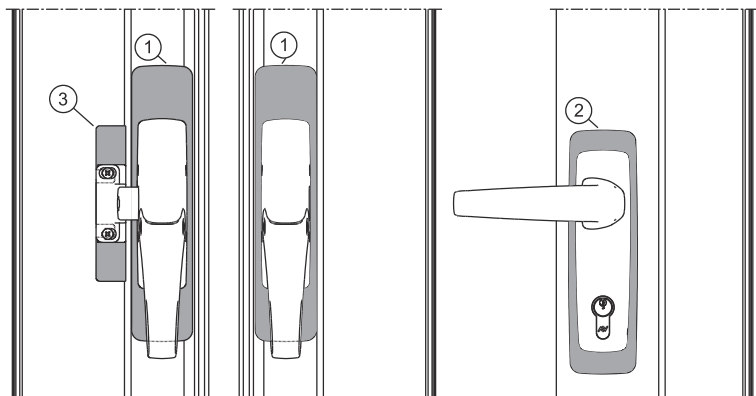
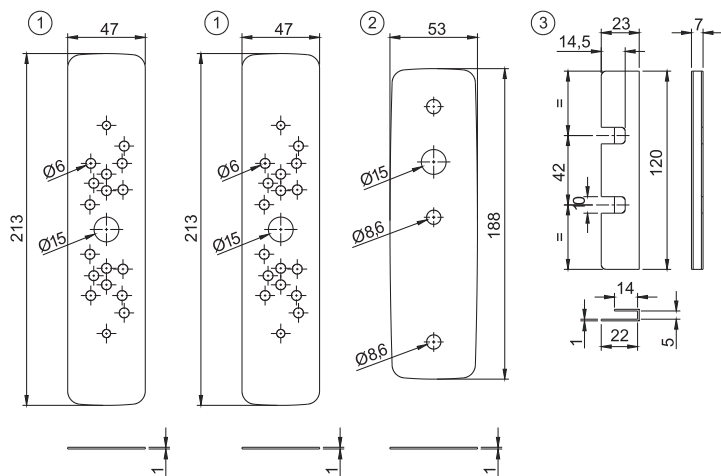
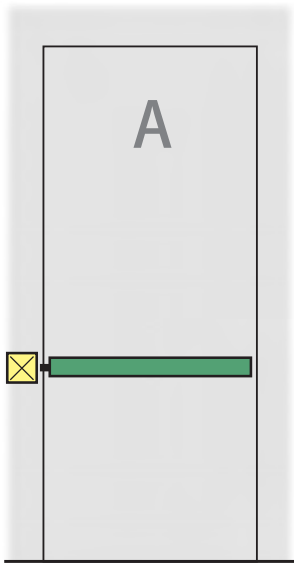


Schéma des configurations certifiées sur porte à un vantail

Légende:

Configurations alternatives JUVARRA

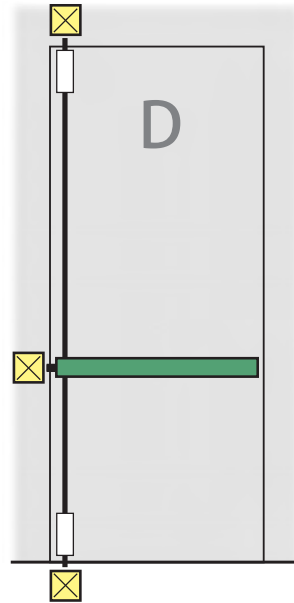


Configuration A:

JUVARRA
6010.1/1200

6010.701 + 6010.B

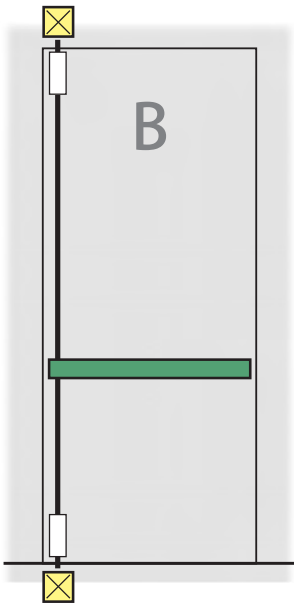
6010.703 + 6010.B



Configuration D:

JUVARRA

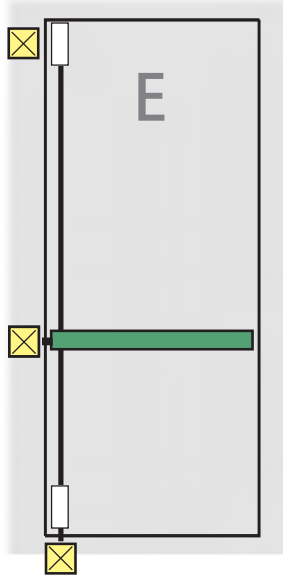
6010.703 + 6010.B
+ 6010.720/.721 +
6010.730



Configuration B:

JUVARRA
6010.2/1200

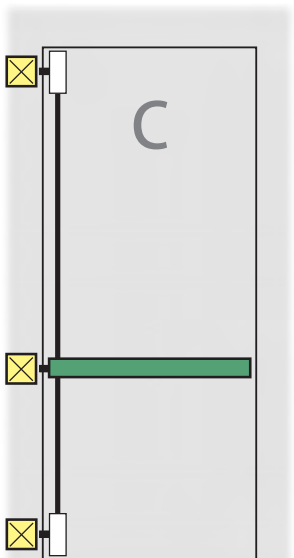
6010.702 + 6010.B
+ 6010.720/.721 +
6010.730



Configuration E:

JUVARRA

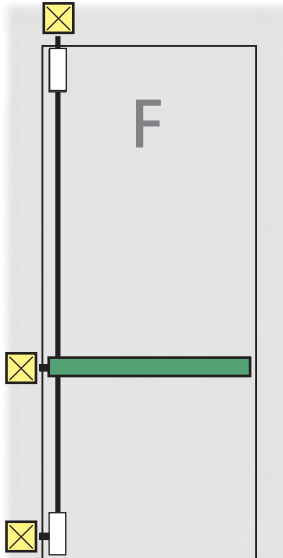
6010.703 + 6010.B
+ 6010.720/.721 +
6010.730 + 6010.740



Configuration C:

JUVARRA
6010.3/1200

6010.703 + 6010.B
+ 6010.720/.721 +
6010.740



Configuration F:

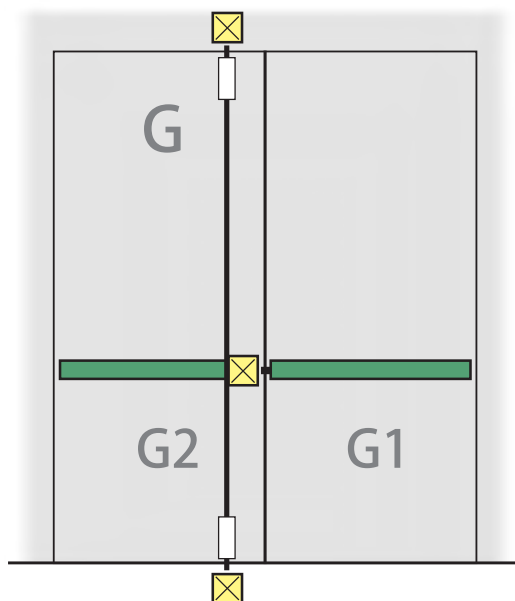
JUVARRA

6010.703 + 6010.B
+ 6010.720/.721 +
6010.735R/L

Schéma des configurations certifiées sur porte à deux vantaux

Légende:

Configurations alternatives JUVARRA

**Configuration G:****G1 JUVARRA**6010.1/1200
6010.701 + 6010.B

6010.703 + 6010.B

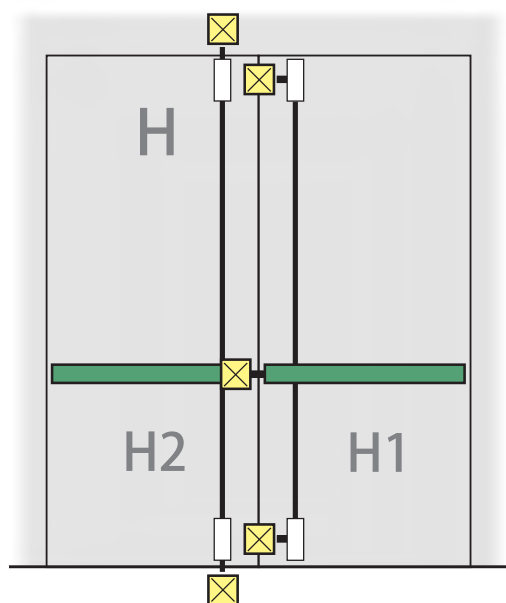
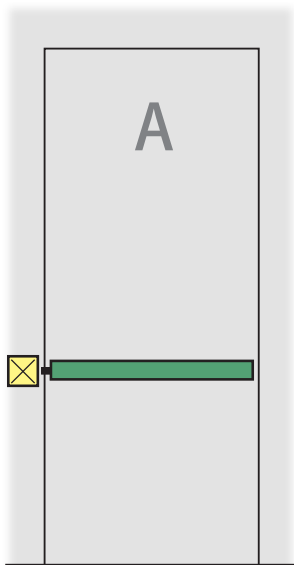
G2 JUVARRA6010.2/1200
6010.702 + 6010.B + 6010.720/.721 + 6010.730**Configuration H:****H1 JUVARRA**6010.3/1200
6010.703 + 6010.B + 6010.720/.721 + 6000.740**H2 JUVARRA**6010.2/1200
6010.702 + 6010.B + 6010.720/.721 + 6010.730

Schéma des configurations certifiées sur porte à un vantail

Légende:

Configurations alternatives BRUNELLESCHI

**Configuration A:****BRUNELLESCHI**
6110.1/840

6110.703

6110.713 + 6110.B

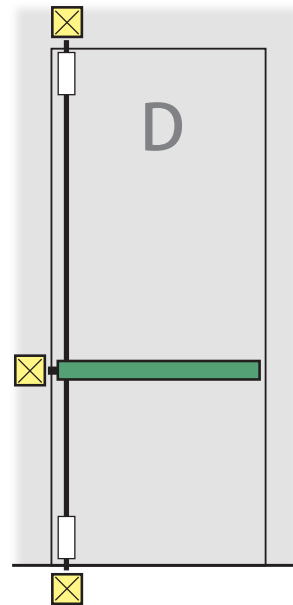
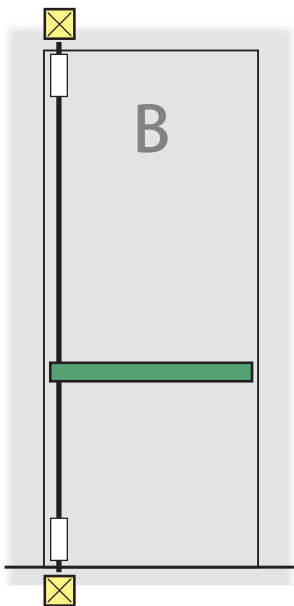
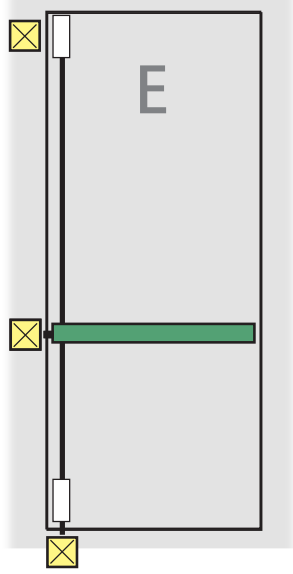
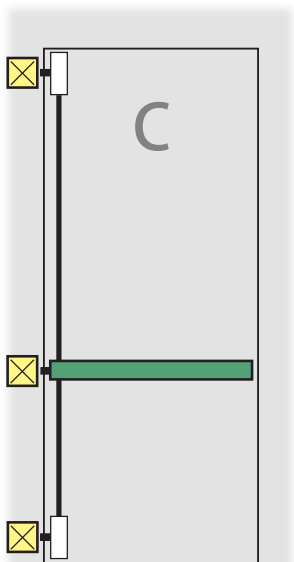
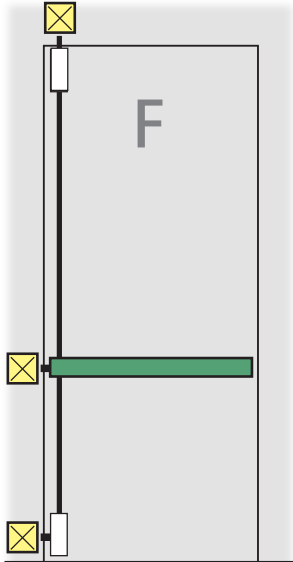
**Configuration D:****BRUNELLESCHI**6110.703 +
6010.720/.721 +
6010.7306110.713 + 6110.B
+ 6010.720/.721 +
6010.730**Configuration B:****BRUNELLESCHI**
6110.2/8406110.702 +
6010.720/.721 +
6010.7306110.712 + 6110.B +
6010.720/.721 +
6010.730**Configuration E:****BRUNELLESCHI**6110.703 +
6010.720/.721 +
6010.730 + 6010.7406110.713 + 6110.B +
6010.720/.721 +
6010.730 + 6010.740**Configuration C:****BRUNELLESCHI**
6110.3/8406110.703 +
6010.720/.721 +
6010.7406110.713 + 6110.B +
6010.720/.721 +
6010.740**Configuration F:****BRUNELLESCHI**6110.703 +
6010.720/.721 +
6010.735R/L6110.713 + 6110.B +
6010.720/.721 +
6010.735R/L

Schéma des configurations certifiées sur porte à deux vantaux

Légende:

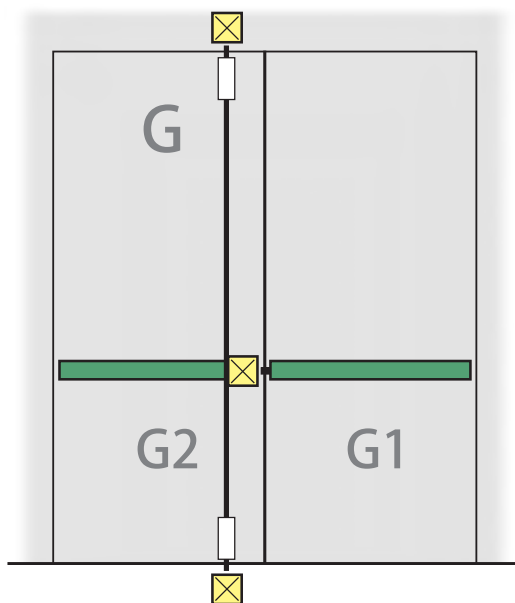
Configurations alternatives BRUNELLESCHI

Configuration G:**G1 BRUNELLESCHI**6110.1/840
6110.703

6110.713 + 6110.B

G2 BRUNELLESCHI6110.2/840
6110.702 + 6010.720/.721 + 6010.730

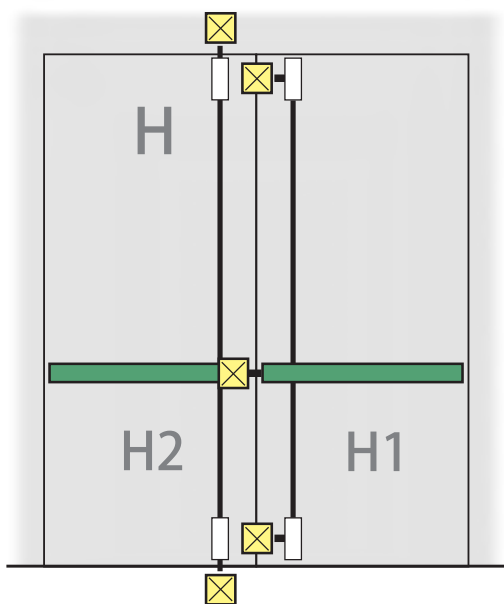
6110.712 + 6110.B + 6010.720/.721 + 6010.730

**Configuration H:****H1 BRUNELLESCHI**6110.3/840
6110.703 + 6010.720/.721 + 6010.740

6110.713 + 6110.B + 6010.720/.721 + 6010.740

H2 BRUNELLESCHI6110.2/840
6110.702 + 6010.720/.721 + 6010.730

6110.712 + 6110.B + 6010.720/.721 + 6010.730





Savio S.p.A.
Via Torino, 25 (S.S. 25) - 10050 Chiusa S. Michele (TO)
Tel. +39 011 964 34 64 - Fax +39 011 964 34 74
www.savio.it - export@savio.it

