

# KIT ANTIPALANCA DE SEGURIDAD



Kits adicionales de seguridad de utilizar con los manillones antipánico Juarra y Brunelleschi

Testados en clase 2 según las normas EN 1627 - EN 1630.  
Instalación rápida y fácil.  
Para perfiles enrasados y de una sólo hoja.

# A PARTIR DE HOY EL ROBO ESTÁ PROHIBIDO



El refuerzo central y las coberturas laterales alto/bajo han sido estudiados para garantizar una mayor resistencia a las tentativas de apertura desde el exterior.

# NUEVO KIT ANTIPALANCA SAVIO

## MÁS SEGURIDAD ANTI-ROBO PARA UNA GAMA MÁS COMPLETA.

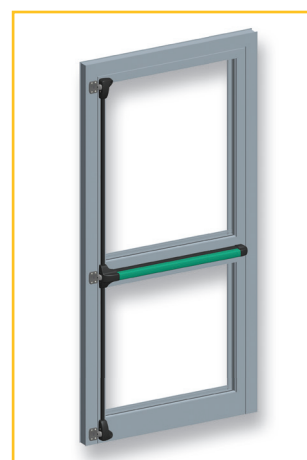
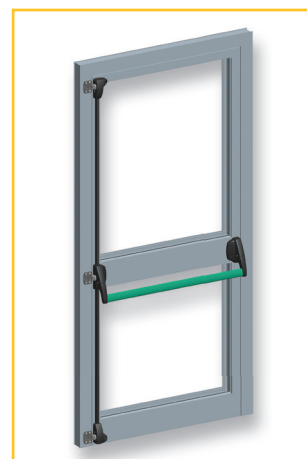
Con los nuevos kits antipalanca, Savio añade una seguridad adicional a los manillones antipánico Juarra y Brunelleschi, una gama que ya se caracteriza por una importante resistencia a las tentativas de abertura desde el exterior gracias al particular pestillo enrasado deslizante.

## PRESTACIONES CERTIFICADAS.

Los nuevos kits antipalanca para Juarra y Brunelleschi han sido testados en clase 2 según las normas EN 1627 - 1628 - 1630 y sometidos a pruebas de resistencia al robo, a la acción manual contra las tentativas de abertura desde el exterior y a la resistencia bajo carga estática, sobrepasando brillantemente las pruebas para una sola hoja.

## SENCILLEZ, RAPIDEZ, ADAPTABILIDAD.

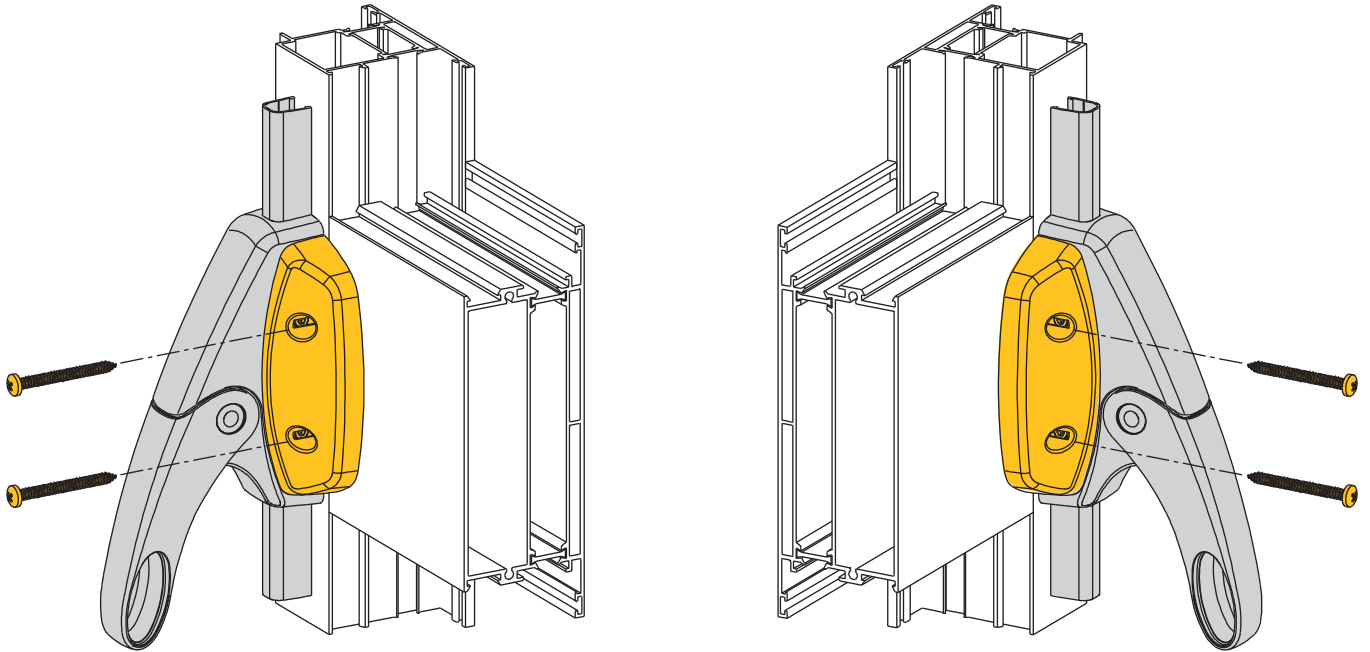
La ausencia de mecanizados adicionales hace la instalación de los kits antipalanca particularmente simple y rápida. Además, debido a sus calidades, los nuevos kits se adaptan sin problemas a los principales perfiles puertas. Aplicables en puertas ya en obra.



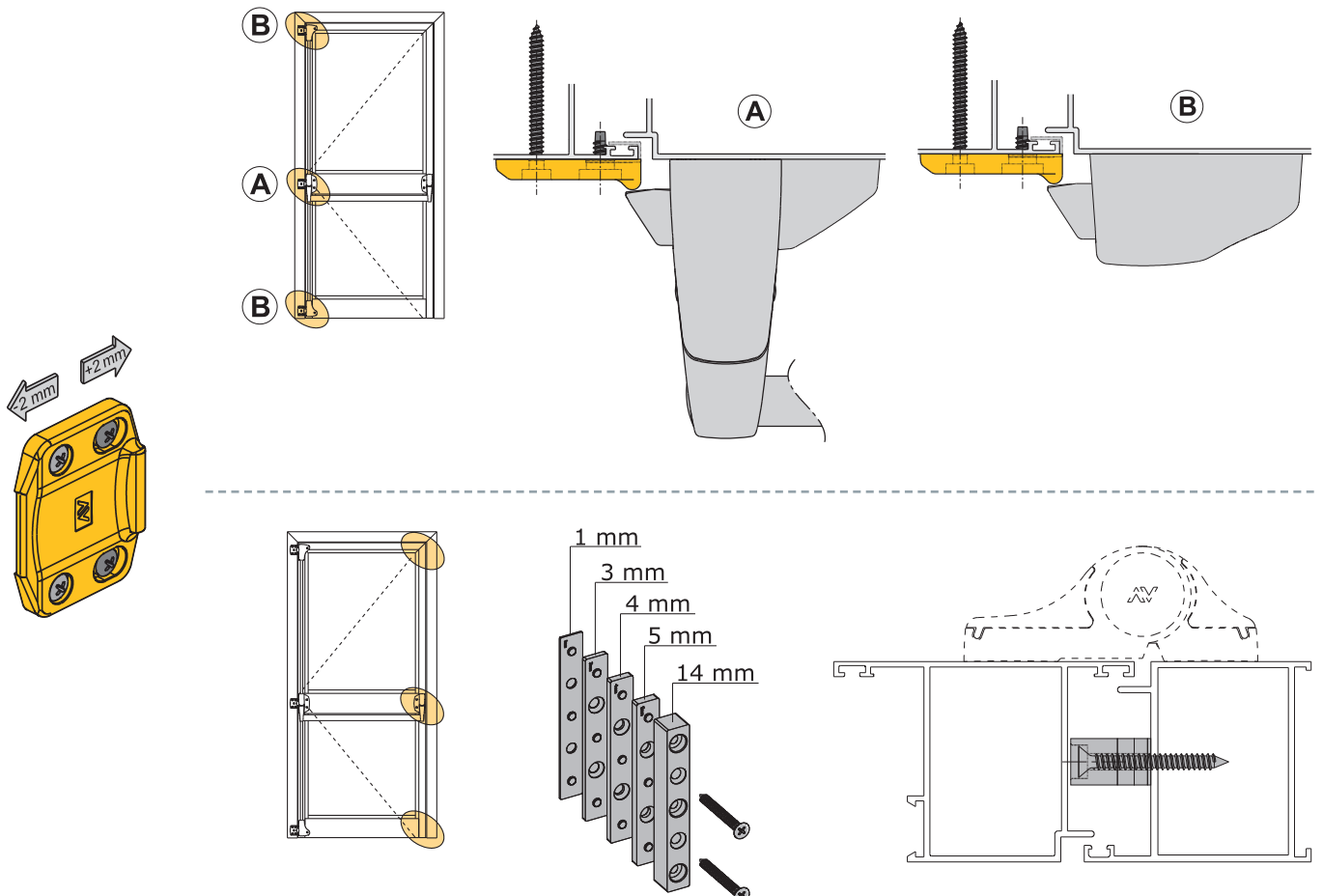
Kit antipalanca.  
Simple. Seguro. Savio.

## Coberturas reforzadas

La cobertura principal y las coberturas secundarias se fijan con tornillos adicionales para aumentar su resistencia.



## Regulaciones



## Kit antipalanca

	Artículo 6010.745	Descripción Kit antipalanca ambidiestro para los manillones antipánico <b>JUVARRA</b> en zamac lacado y acero cincado, pestillo en zamac niquelado. Compuesto de: 2 contraplacas de fijación en acero cincado, 2 guías regulables en zamac cincado, 3 contracierres en zamac lacado, 2 refuerzos para las coberturas laterales en zamac lacado, 5 espesores (1 mm, 3 mm, 4 mm, 5 mm y 14 mm) en nylon, 2 tornillos con cabeza rebajada Ø 4.2x13, 8 tornillos con cabeza rebajada Ø 4.2x45, 4 tornillos con cabeza rebajada Ø M5x6, 12 tornillos con cabeza cilíndrica Ø 4.8x50, 6 tornillos con cabeza cilíndrica Ø 4.2x13, 2 tornillos con cabeza rebajada M4x5 y 4 tornillos con cabeza cilíndrica allen enrasada M4x10 en acero cincado, 6 tornillos con cabeza rebajada Ø 4.8x45 en acero inox (910: 2 tornillos con cabeza rebajada M4x6 en acero inox en lugar de 2 tornillos con cabeza rebajada M4x5 en acero cincado).	Unid. 1	Acabados 905, 910, SLV
	Artículo 6110.745	Descripción Kit antipalanca ambidiestro para los manillones antipánico <b>BRUNELLESCHI</b> en zamac lacado y acero cincado, pestillo en zamac niquelado. Compuesto de: 2 contraplacas de fijación en acero cincado, 2 guías regulables en zamac cincado, 3 contracierres en zamac lacado, 5 espesores (1 mm, 3 mm, 4 mm, 5 mm y 14 mm) en nylon, 2 tornillos con cabeza rebajada Ø 4.2x13, 8 tornillos con cabeza rebajada Ø 4.2x45, 4 tornillos con cabeza rebajada Ø M5x6, 8 tornillos con cabeza cilíndrica Ø 4.8x50, 6 tornillos con cabeza cilíndrica Ø 4.2x13, 2 tornillos con cabeza rebajada M4x5 en acero cincado, 6 tornillos con cabeza rebajada Ø 4.8x45 en acero inox (910: 2 tornillos con cabeza rebajada M4x6 en acero inox en lugar de 2 tornillos con cabeza rebajada M4x5 en acero cincado).	Unid. 1	Acabados 905, 910, SLV
	Artículo 6010.402	Descripción Leva para el mecanismo externo (llave sóla) en latón, reductor en aluminio, 2 arandelas en nylon.	Unid. 5	Acabados
	Artículo 6010.422	Descripción Kit para la conexión del mando externo sóla llave, compuesto por: contraplaca de acero cincado blanco, 1 tapón para las coberturas centrales en nylon negro, 2 tornillos con cabeza rebajada M5x50 de acero cincado negro, 2 tornillos auto perforantes con cabeza rebajada Ø 4.8x50 y 2 tornillos auto perforantes Ø 4.2x22 en acero cincado blanco. Para perfiles aislados y acero.	Unid. 5	Acabados

## La certificación IRCCOS



Los kits antipalanca han sido sometidos a los test contra las tentativas de abertura desde el exterior sobre una muestra de puerta con abertura externa, sobrepasando las siguientes pruebas:

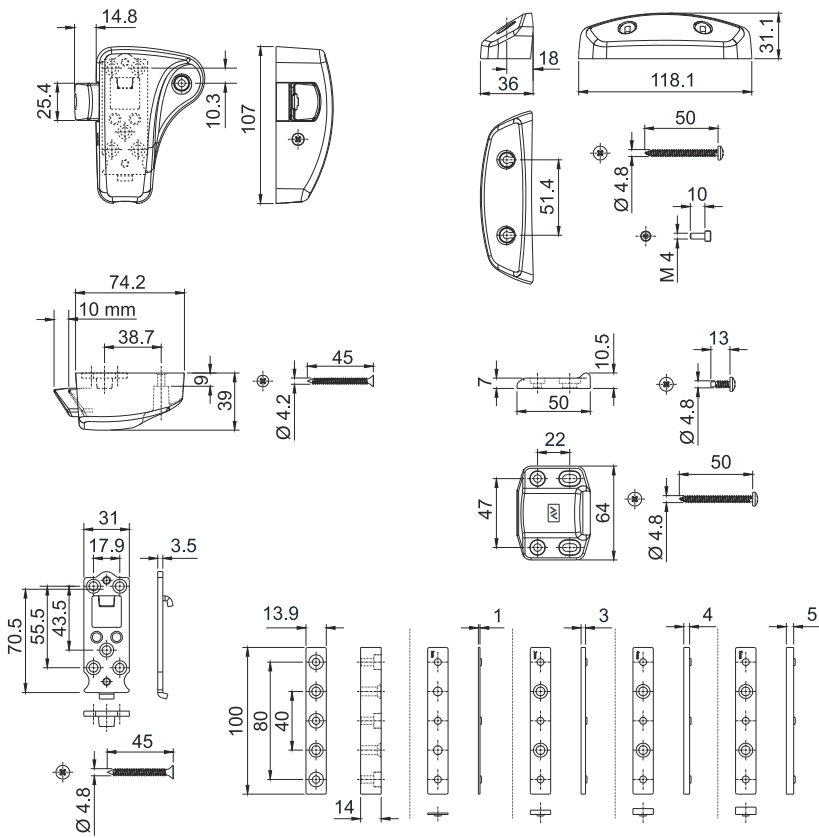
- > resistencia a las tentativas de abertura desde el exterior bajo carga estática según la norma UNI EN 1628: 2011;
- > resistencia a la acción manual contra las tentativas de abertura desde el exterior según la norma UNI EN 1630: 2011.

A raíz de los resultados positivos obtenidos, los productos han sido clasificados según los parámetros de la norma UNI EN 1627: 2011 en clase 2 (RC2).

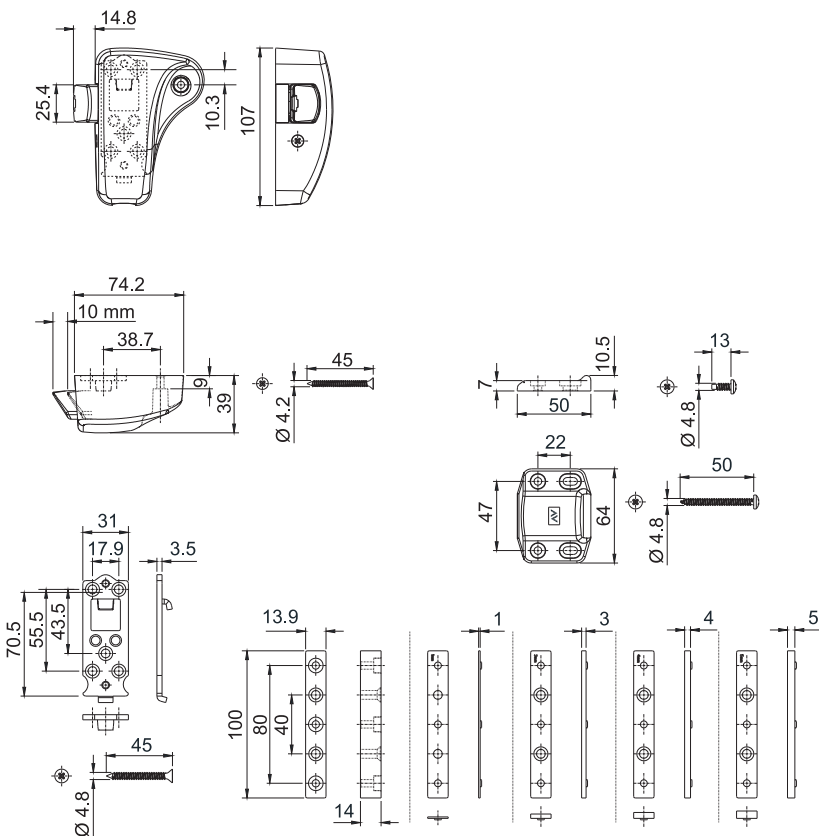
El test ha sido hecho por el organismo italiano IRCCOS s.r.l. (Istituto de Investigación y Certificación para Construcciones Sostenibles), número de notificación 1994 según el Reglamento UE 305/2011.

Kit antipalanca

6010.745

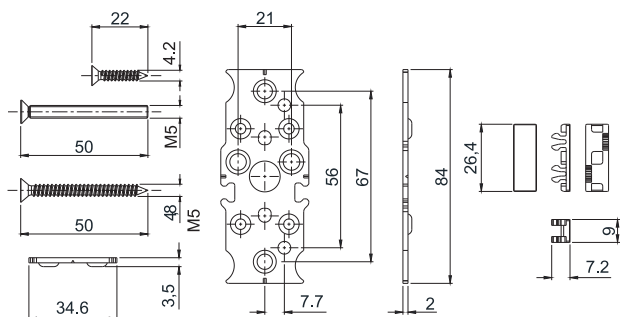


6110.745



Accesorios

6010.422





Savio S.p.A.  
Via Torino, 25 (S.S. 25) - 10050 Chiusa S. Michele (TO)  
Tel. +39 011 964 34 64 - Fax +39 011 964 34 74  
[www.savio.it](http://www.savio.it) - [export@savio.it](mailto:export@savio.it)

