

TÜRDRÜCKER MANON

Design Pininfarina
Komplett aus Nylon oder Druckgussmetall
Beidseitig einsetzbar mit vormontierter Feder
Ausführung mit flachem Griff

AV SAVIO
by
pininfarina

Edles Design und perfekte Ergonomie

DESIGN PININFARINA

Aufgrund des gleichen Designs der Baureihe MANON können die Türdrücker mit den gleichnamigen Getriebegriffen und Griffsicherungen ästhetisch aufeinander abgestimmt werden.

VORMONTIERTE, BEIDSEITIG EINSETZBARE FEDER

Die Feder aus Federstahl ist vormontiert und beidseitig einsetzbar.

Dadurch lassen sich die Türdrücker schneller und ohne Vormontagen befestigen.

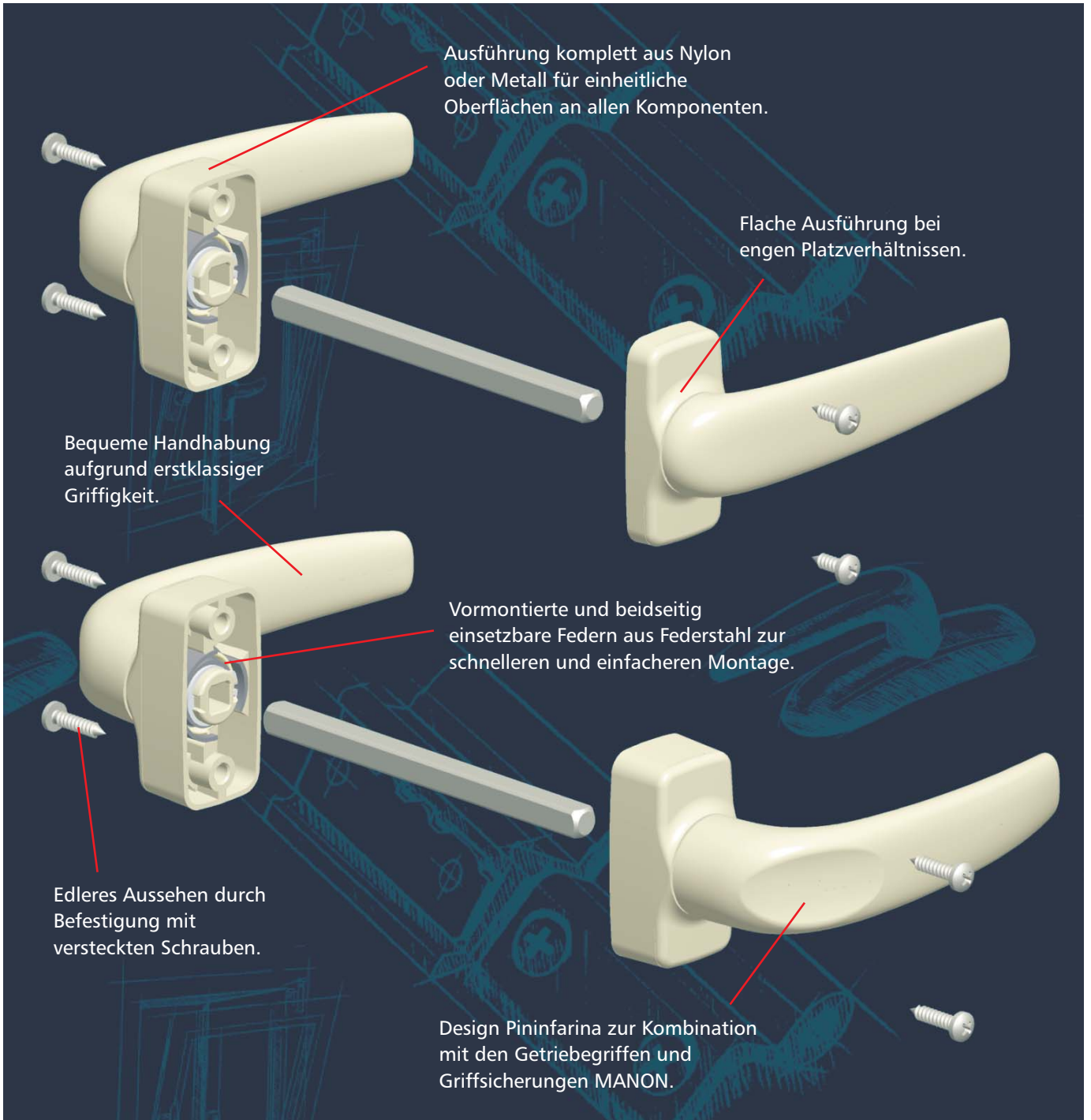
NYLON-ODER DRUCKGUSSMETALL-AUSFÜHRUNG

Bei der reinen Metallausführung kann der Griff rundum pulverbeschichtet werden, um eine einheitliche Oberfläche zu gewährleisten.

Erhältlich auch mit den Oberflächen PVD vergoldet und PVD-Edelstahl.

Die Nylon-Ausführung steht in den Farben weiß, perlweiß und schwarz zur Verfügung.

Neue Türdrücker MANON



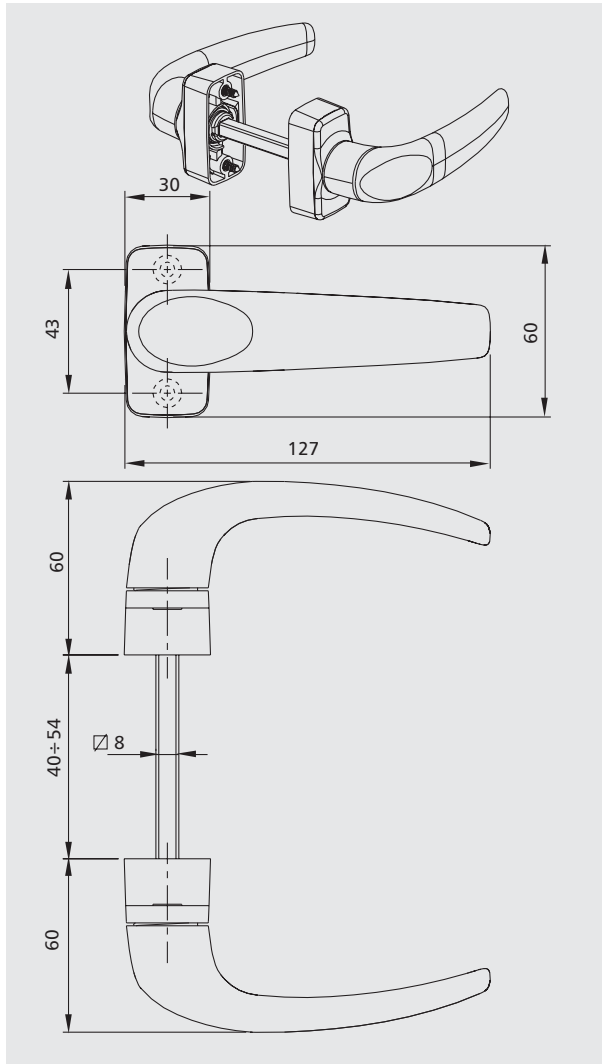
Türdrücker MANON				
Art.	Beschreibung	Stk.	Ausführung	
	874.30 (patentiert) Paarweise Türdrücker links u. rechts, mit vormontiertem Rückzugfeder, aus Nylon, Vierkantstift 8x140 mm und 4 Zylinderschrauben Ø 4,2x19 aus verzinktem Stahl.	10	.74, .75, .78	
	874.31 (patentiert) Paarweise Türdrücker links u. rechts, mit vormontiertem Rückzugfeder, aus Druckguß-Metall, Vierkantstift 8x140 mm und 4 Zylinderschrauben Ø 4,2x19 aus verzinktem Stahl.	10	C, 1013, 1015, 8019, 9005, 9006, 9010, 9660, B.SA, BL10, BR4	
		4	PVD H, PVD X	
	874.32 (patentiert) Einzelnem Türdrücker links u. rechts, mit vormontiertem Rückzugfeder und flachem Türdrücker aus Druckguß-Metall, Vierkantstift 8x140 mm, 2 Zylinderschrauben Ø 4,2x19 und 2 Zylinderschrauben Ø 4,2x13 aus verzinktem Stahl.	4	C, 1013, 1015, 8019, 9005, 9006, 9010, 9660, B.SA, BL10, BR4	
	874.804 Zylinder-Rosette aus Druckguß-Metall für Profilzylinder, 2 Zylinderschrauben Ø 3,5x13 aus verzinktem Stahl.	4	1013, 1015, 8019, 9005, 9006, 9010, B.SA, BL10, BR4, GREY, PVD H, PVD X	
	874.801 Zylinder-Rosette aus Nylon, Farben Schwarz, Weiß und Elfenbein bzw. für Profilzylinder, 2 Zylinderschrauben Ø 3,5x13 aus verzinktem Stahl.	100	nero, /A, /B, .91	
	874.802 Wie 874.801, aber für Oval-Zylinder.	100	nero, /A, /B, .91	
	874.803 Wie 874.801, aber für Patentschlüssel.	100	nero, /A, /B, .91	
874.899	Vierkantstift 8x140 mm aus verzinktem Stahl für Einzel-Türdrücker und Türen mit Dicke über 55 mm.	50		

Legende Oberflächen

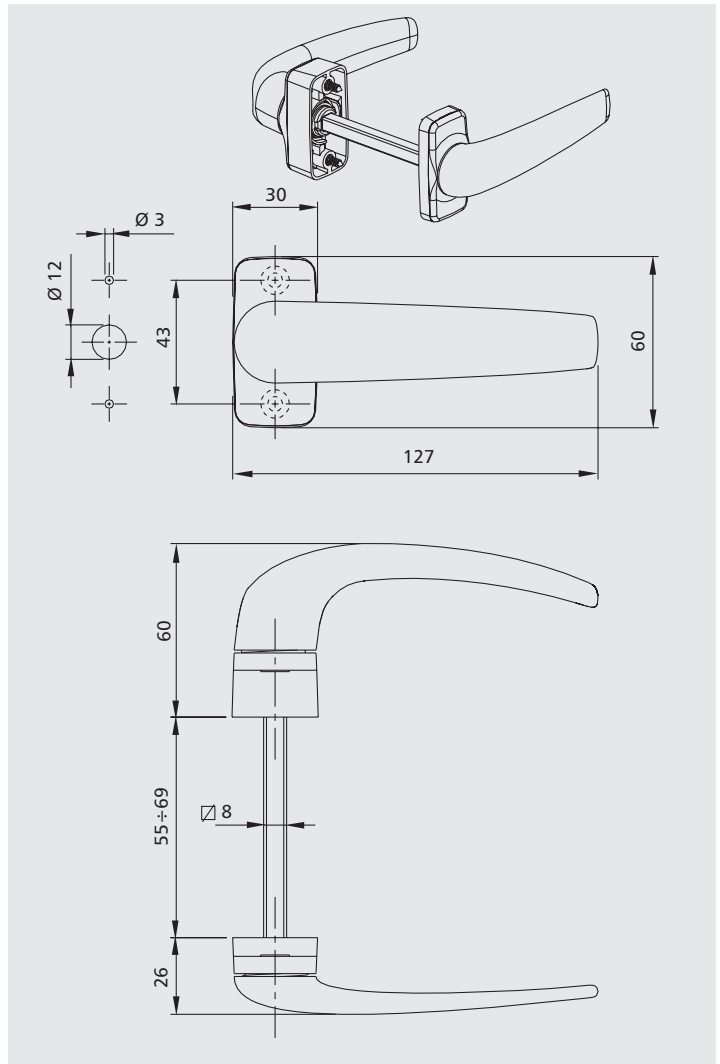
1013 = Pulverbeschichtet Perlweiß RAL	9660 = Pulverbeschichtet silber	PVD X = PVD-Edelstahl
1015 = Pulverbeschichtet Dunkelelfenbein RAL	C = Blank	/A = Perlweiß
8019 = Pulverbeschichtet Graubraun RAL	BL10 = Pulverbeschichtet Schwarz Matt	/B = Weiß
9005 = Pulverbeschichtet Tiefschwarz RAL	B.SA = Pulverbeschichtet Reinweiß Satin RAL	.91 = Gold galvanisiert
9006 = Weißaluminium nasslackiert RAL	BR4 = Pulverbeschichtet Bronze	
9010 = Pulverbeschichtet Reinweiß RAL	PVD H = PVD-vergoldet	

Neue Türdrücker MANON

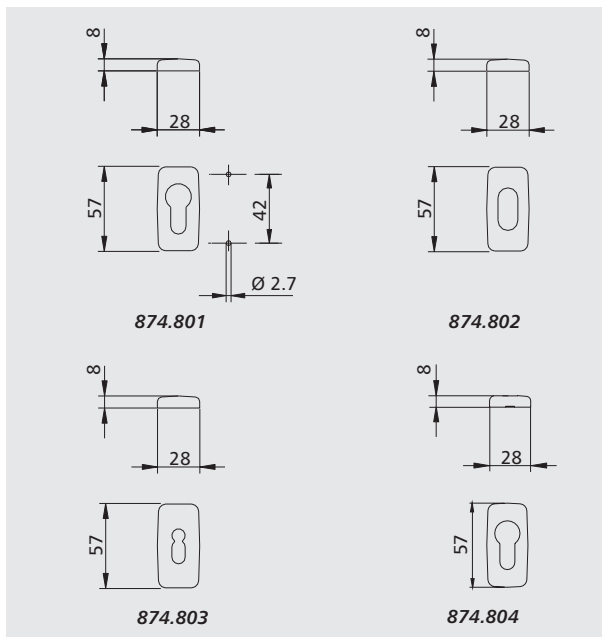
874.30 - 874.31



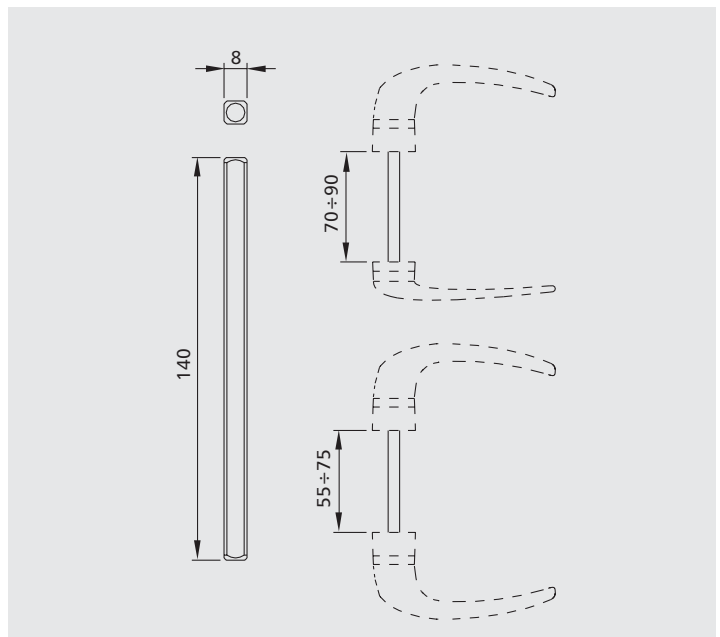
874.32



874.801 - 874.802 - 874.803 - 874.804



874.899



Übersicht kompatibler italienischer Profiltypen

TÜRDRÜCKER MANION

Profilhersteller	Profil	874.30/31/32	874.804	874.899
AL SYSTEM	GLOBAL 48	•	•	•
	GLOBAL 48 Porte	•	•	•
	GLOBAL 70 TT	•	•	•
ALCAN	CRISTAL Porte	•	•	•
	EURO KEEPER 46/53	•	•	•
	EURO KEEPER Porte	•	•	•
	GREEN 45 sorm.	•	•	•
	GREEN 45/52 SP.	•	•	•
	GREEN Porte	•	•	•
	KEEPER 53/60	•	•	•
	KEEPER 53/60 Porte	•	•	•
	KEEPER 53/60 ragg.	•	•	•
	KEEPER 61/68	•	•	•
	KEEPER 61/68 Porte	•	•	•
	OPEN Porte	•	•	•
	POINT sorm.	•	•	•
ALCOA	R 35	•	•	•
	R 40	•	•	•
	R 50	•	•	•
	R 50 TT	•	•	•
	R 50 TT barra cont.	•	•	•
	R 60 TT	•	•	•
	WIN54 Porte	•	•	•
	WIN54TT Porte	•	•	•
	WIN62 Porte	•	•	•
	WIN62TT Porte	•	•	•
	WIN70TT Porte	•	•	•
ALEXIA	ESEDRA DOORS 56	•	•	•
	ESEDRA GA 53	•	•	•
	ESEDRA TT 63	•	•	•
	ESEDRA TT 75	•	•	•
ALL.CO	ALL.CO 5 compl.	•	•	•
	ALL.CO 5 Porte	•	•	•
	ALL.CO 5 sorm.	•	•	•
	ALL.CO 5 TT compl.	•	•	•
	ALL.CO 5 TT Porte	•	•	•
	ALL.CO 5 TT sorm.	•	•	•
	ALL.CO P 4 compl.	•	•	•
	ALL.CO P 4 sorm.	•	•	•
	EXPORT 40	•	•	•
	EXPORT 45	•	•	•
	EXPORT 45 Raggiato	•	•	•
	EXPORT 45 TT	•	•	•
	EXPORT 45 TT Ragg.	•	•	•
	EXPORT 50 Porte	•	•	•
	EXPORT 50 TT	•	•	•
	EXPORT 50 TT Porte	•	•	•
	K 40	•	•	•
	K 40 Ragg.	•	•	•
	K 45T	•	•	•
	K 64T	•	•	•
	K 70T	•	•	•
	NEW AGE	•	•	•
	SICURBLIND 65 compl.	•	•	•
SICURBLIND 65 sorm.	•	•	•	
ALUMEC	SYNTESIS 57	•	•	•
	SYNTESIS 57 Porte	•	•	•
	SYNTESIS 60 TT Porte	•	•	•
	SYNTESIS 60TT	•	•	•
ASTE INTERNE	FB 12	•	•	•
	GR 9	•	•	•
	NC 40	•	•	•
	NC 50	•	•	•
BODEGA	BGA 50	•	•	•
	BGA 50 Arrotondato	•	•	•
	BGA 50 Porte	•	•	•
	BGA 50 Ragg.	•	•	•
	BT 60 TT	•	•	•
	EXTRABLIND 70 Porte	•	•	•

Profilhersteller	Profil	874.30/31/32	874.804	874.899
CLL	TECNO 50	•	•	
	TECNO 50 Porte	•	•	
FINAL	EXPORT 45	•	•	
	EXPORT 45 Raggiato	•	•	
	EXPORT 45 T	•	•	
	EXPORT 45 T Ragg.	•	•	
	EXPORT 50 T	•	•	•
HYDRO	BREAK PA 52	•	•	•
	BREAK PA 52 Porte	•	•	•
	BREAK PA 52 Ragg.	•	•	•
	BREAK PA 62	•	•	•
	BREAK PA 63	•	•	•
	BREAK PA 63 Porte	•	•	•
	BREAK PA 70	•	•	•
	BREAK PA 70 Porte	•	•	•
	BREAK PA 70 S	•	•	•
	BREAK PA 70S Porte	•	•	•
	DOMAL 40	•	•	
	DOMAL INDOOR	•	•	
	DOMAL SECURITY	•	•	•
	DOMAL SHOPS	•	•	•
	DOMAL TWIN	•	•	
STOPPER PG	•	•		
STOPPER PG Porte	•	•		
IND.INVEST	ALPHA 255	•	•	•
	ALPHA 365 TT	•	•	•
	ALPHA 445	•	•	
	ALPHA 445 Porte	•	•	
	ALPHA 658 TT	•	•	•
	ALPHA BLITZ	•	•	•
	ALPHA BLITZ 2000	•	•	•
	GOLD 400	•	•	
	GOLD 450	•	•	
	GOLD 490	•	•	•
	GOLD 500	•	•	•
	GOLD 500 PORTE	•	•	•
	GOLD 500 ragg.	•	•	•
	GOLD 600	•	•	•
GOLD 600 PORTE	•	•	•	
METRA	N. NC 40 compl.	•	•	
	N. NC 40 sorm.	•	•	
	NC 45 INT.	•	•	
	NC 45 INT. PORTE	•	•	
	NC 45 STH	•	•	
	NC 45 STH PORTE	•	•	
	NC 50 I	•	•	•
	NC 55 INT. PORTE	•	•	•
	NC 58 MEDITERRANEO	•	•	•
	NC 65 STH	•	•	•
	NC 65 STH PORTE	•	•	•
	NC 68 STH	•	•	•
NC 68 STH PORTE	•	•	•	
NC 72 STH	•	•	•	
NC 72 STH PORTE	•	•	•	
MEXALL	MX 50	•	•	
	MX 70	•	•	•
MORELLI	MA 2000 TT	•	•	
	MA 2000 TT PORTE	•	•	
	MA 9600	•	•	
	MA 9800	•	•	
	MA 9900	•	•	•
OCMA	FC 47 compl.	•	•	
	FC 55 BICOLORE	•	•	•
	FC 55 MONTECARLO	•	•	•
	FC 55 RESTAURO	•	•	•
	FC 70 HERCULES	•	•	•
	FC TT 60 POLO	•	•	•
	SV 39	•	•	•
	SV 47 VETRINE	•	•	•
	SV 47/55	•	•	•
	SV 62 VETRINE	•	•	•
	SV TT55	•	•	•
	SV TT62 VETRINE	•	•	•
SV TT70	•	•	•	

Profilhersteller	Profil	874.30/31/32	874.804	874.899
PASSERINI	EKIP 40 compl.	•	•	
	EKIP 40 NUOVO compl.	•	•	
	EKIP 40 NUOVO sorm.	•	•	
	EKIP 40 sorm.	•	•	
	EKIP 50 compl.	•	•	
	EKIP 50 sorm.	•	•	
	EKIP ev compl.	•	•	
	EKIP ev sorm.	•	•	
	EKIP THERMO 53	•	•	
EKIP THERMO 53 Porte	•	•		
PASSERINI	MAASTRICHT 53	•	•	
	MAASTRICHT 53 Porte	•	•	
	MAASTRICHT LIGHT	•	•	
	MAASTRICHT TH 60	•	•	•
	MAASTRICHT TH 60 Porte	•	•	•
	MAASTRICHT TH 68	•	•	•
	MAASTRICHT TH 68 Porte	•	•	•
	VENICE TH16	•	•	
VENICE TH16 Porte	•	•		
PONZIO SUD	NEW TEC 50	•	•	
	NEW TEC 50 Porte	•	•	
	NEW TEC 52	•	•	
	NEW TEC 52 Porte	•	•	
	NEW TEC 60	•	•	•
	NEW TEC 60 TT Porte	•	•	•
	NEW TEC 68 ST	•	•	•
	NEW TEC 68 TT Porte	•	•	•
	WINDSTOP 45 TT by PONZIO	•	•	
	WINDSTOP 45 TT by PONZIO ragg	•	•	
	WINDSTOP 60 by PONZIO Porte	•	•	•
PROFILATI	EKU 53	•	•	
	EKU 53 Porte	•	•	
	EKU 53 TT	•	•	
	EKU 53 TT Porte	•	•	
	EKU 64 TT	•	•	•
	EKU 64 TT Porte	•	•	•
	EKU 72 TT	•	•	•
	PE 40	•	•	
	PE 50	•	•	
	PE 58 TT compl.	•	•	•
PE 58 TT sorm.	•	•	•	
SCHUCO	ROYAL S 50	•	•	
	ROYAL S 50 N porte	•	•	
	ROYAL S 50 N sorm.	•	•	
	ROYAL S 50 porte	•	•	
	ROYAL S 55 porte	•	•	
	ROYAL S 55 sorm.	•	•	•
	ROYAL S 65 porte	•	•	•
	ROYAL S 65 sorm.	•	•	•
	ROYAL S 70 porte	•	•	•
ROYAL S 85NB porte	•	•	•	

Savio S.p.A behält sich die Möglichkeit vor, jederzeit und ohne Vorankündigung die technischen Eigenschaften der in diesem Katalog aufgeführten Artikel zu ändern.