

MANILLAS MANON

- ▶ Diseño Pininfarina
- ▶ Completamente de nylon o de aluminio fundido
- ▶ Ambidiestras y con muelle de recuperación premontado
- ▶ Versión con mango rebajado

E 11/2004

AV SAVIO
by
pininfarina

Estilo refinado y perfecta maniobrabilidad

DISEÑO PININFARINA

Con el mismo estilo de la línea MANON, permite una perfecta combinación estética con toda la gama de cremonas y manillas simples.

MUELLE DE RECUPERACIÓN PREMONTADO Y AMBIDIESTRO

El muelle de recuperación de acero está preensamblado y es ambidiestro, permitiendo una fijación de las manillas más rápida y sin operaciones preparatorias.

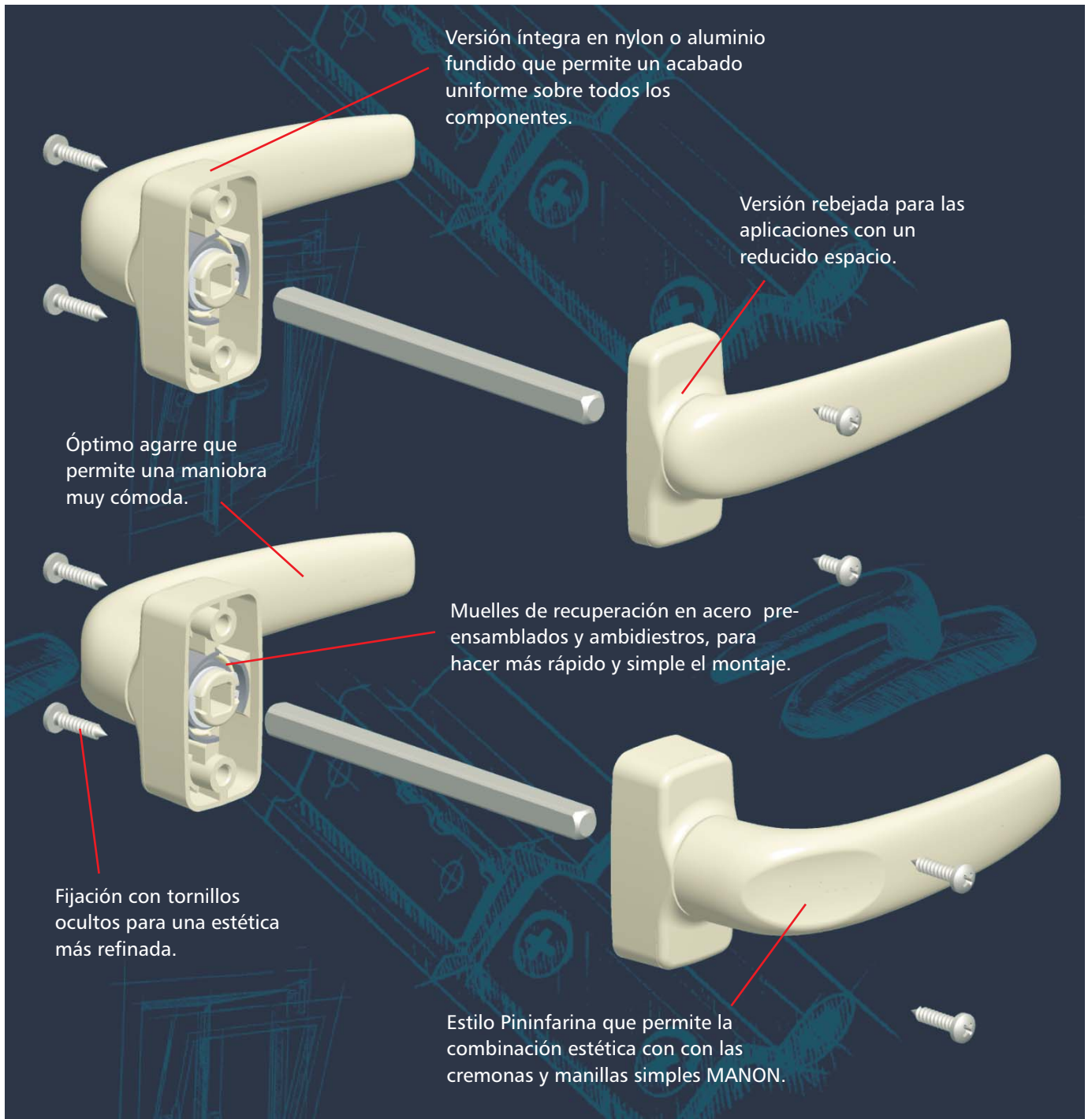
VERSIÓN INTEGRAL EN NYLÓN Y DE ALUMINIO FUNDIDO

La versión de aluminio fundido permite el lacado de todos sus componentes, garantizando un acabado uniforme.

También disponible con tratamiento PVD H y PVD X.

La versión en nylon se suministra únicamente en acabado blanco, marfil y negro.

Nuevas manillas MANON



Manillas para puertas MANON



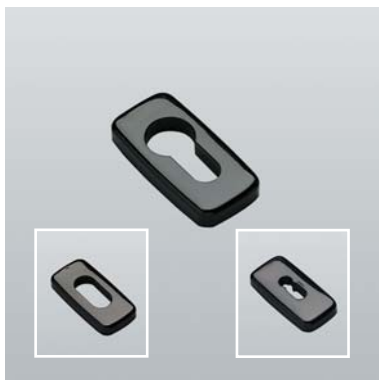
Art.	Descripción	Pz.	Acabados
874.30	(patentado) Manilla doble ambidiestra con muelle de recuperación premontado, en nylon, cuadradillo 8x120 mm y 4 tornillos con cabeza cilíndrica Ø 4,2x19 en acero cincado.	10	.74, .75, .78
874.31	(patentado) Manilla doble ambidiestra con muelle de recuperación premontado, en aluminio fundido, cuadradillo 8x120 mm y 4 tornillos con cabeza cilíndrica Ø 4,2x19 en acero cincado.	10	C, 1013, 1015, 8019, 9005, 9006, 9010, 9660, B.SA, BL10, BR4
		4	PVD H, PVD X



Art.	Descripción	Pz.	Acabados
874.32	(patentado) Manilla simple ambidiestra con muelle de recuperación premontado y manilla rebajada en aluminio fundido, cuadradillo 8x120 mm, 2 tornillos con cabeza cilíndrica Ø 4,2x19 y 2 tornillos con cabeza cilíndrica Ø 4,2x13 en acero cincado.	4	C, 1013, 1015, 8019, 9005, 9006, 9010, 9660, B.SA, BL10, BR4



Art.	Descripción	Pz.	Acabados
874.804	Escudo en aluminio fundido para bombín moldeado, 2 tornillos con cabeza cilíndrica Ø 3,5x13 en acero cincado.	4	1013, 1015, 8019, 9005, 9006, 9010, 9660, B.SA, BL10, BR4, PVD H, PVD X



Art.	Descripción	Pz.	Acabados
874.801	Escudo en nylon negro, blanco o marfil, para bombín moldeado, 2 tornillos con cabeza cilíndrica Ø 3,5x13 en acero cincado.	100	Negro, /A, /B, .91
874.802	Como 874.801 pero para bombín ovalado.	100	Negro, /A, /B, .91
874.803	Como 874.801 pero para llaves tipo patent.	100	Negro, /A, /B, .91

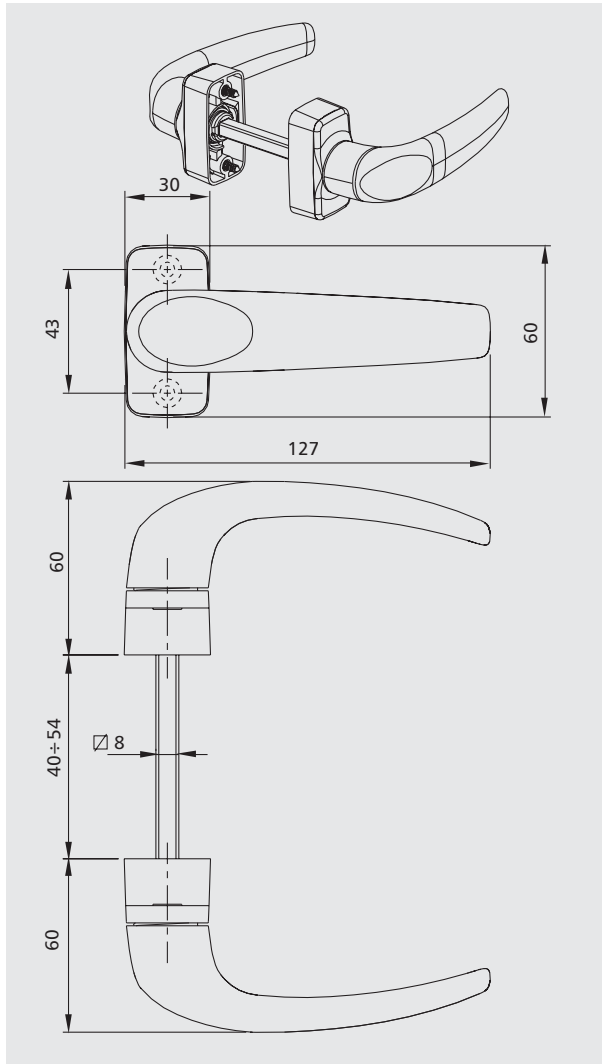
Art.	Descripción	Pz.	Acabados
874.899	Cuadradillo 8x140 mm en acero cincado para puertas con espesor superior a 55 mm.	50	

Legenda Acabados

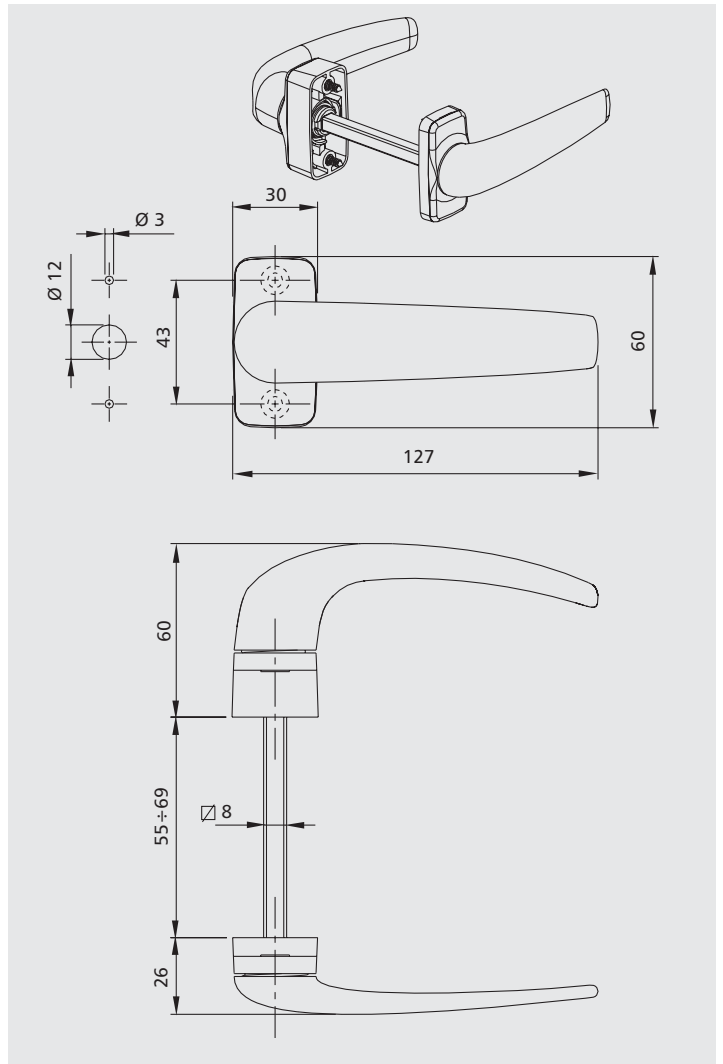
1013 = lacado marfil RAL	9660 = lacado argento con polvo	PVD H = tratamiento PVD ORO BRILLANTE
1015 = lacado marfil oscuro RAL	C = bruto	PVD X = tratamiento PVD INOX SATINADO
8019 = lacado café RAL	BL10 = lacado negro mate	/A = marfil
9005 = lacado negro RAL	B.SA = lacado blanco satinado	/B = blanco
9006 = plata RAL lacado líquido	BR4 = lacado bronce	.91 = oro galvanizado
9010 = lacado blanco RAL	BR801 = marrón marmóreo	

Nuevas manillas MANON

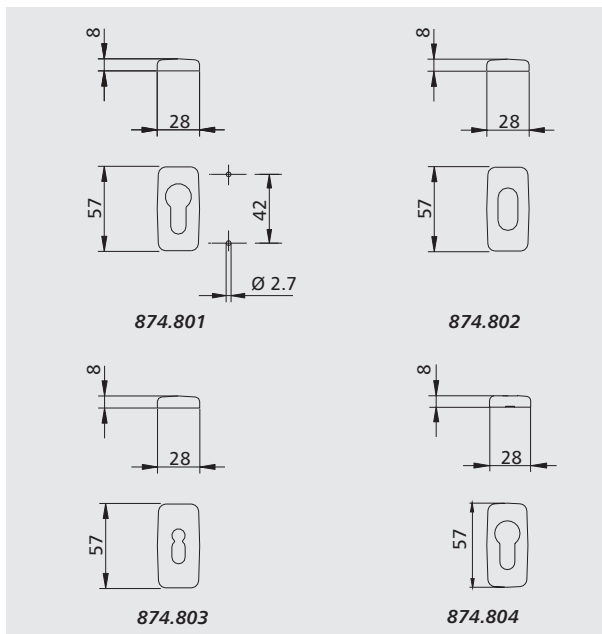
874.30 - 874.31



874.32



874.801 - 874.802 - 874.803 - 874.804



874.899

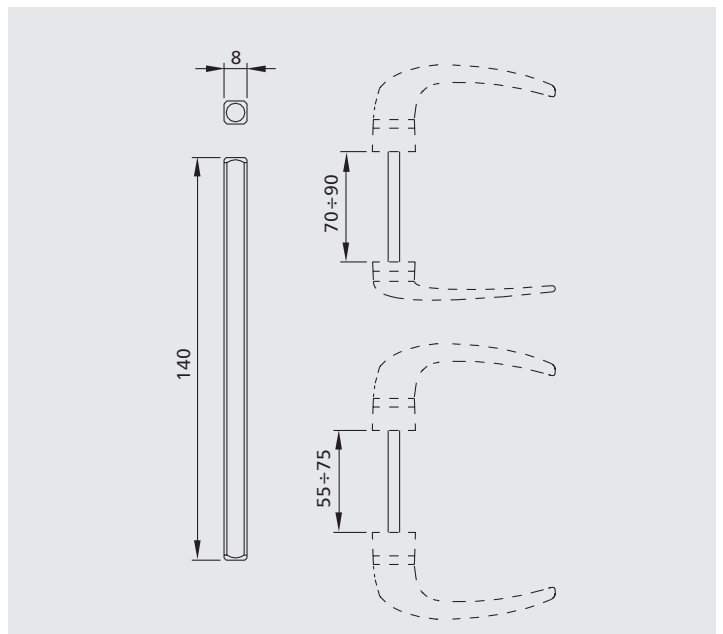


Tabla de adaptación a los perfiles italianos

Extrusionador	Perfil	874.30/31/32	874.804	874.899
AL SYSTEM	GLOBAL 48	•	•	
	GLOBAL 48 Porte	•	•	
	GLOBAL 70 TT	•		•
ALCAN	CRISTAL Porte	•	•	•
	EURO KEEPER 46/53	•	•	
	EURO KEEPER Porte	•	•	
	GREEN 45 sorm.	•	•	
	GREEN 45/52 SP.	•	•	
	GREEN Porte	•	•	
	KEEPER 53/60	•	•	•
	KEEPER 53/60 Porte	•	•	•
	KEEPER 53/60 ragg.	•	•	•
	KEEPER 61/68	•	•	•
	KEEPER 61/68 Porte	•	•	•
	OPEN Porte	•	•	
	POINT sorm.	•	•	
ALCOA	R 35	•	•	
	R 40	•	•	
	R 50	•	•	
	R 50 TT	•	•	
	R 50 TT barra cont.	•	•	•
	R 60 TT	•	•	•
	WIN54 Porte	•	•	
	WIN54TT Porte	•	•	
	WIN62 Porte	•	•	
	WIN62TT Porte	•	•	
	WIN70TT Porte	•	•	•
ALEXIA	ESEDRA DOORS 56	•	•	•
	ESEDRA GA 53	•	•	
	ESEDRA TT 63	•	•	•
	ESEDRA TT 75	•	•	•
ALL.CO	ALL.CO 5 compl.	•	•	
	ALL.CO 5 Porte	•	•	
	ALL.CO 5 sorm.	•	•	
	ALL.CO 5 TT compl.	•	•	
	ALL.CO 5 TT Porte	•	•	
	ALL.CO 5 TT sorm.	•	•	
	ALL.CO P 4 compl.	•	•	
	ALL.CO P 4 sorm.	•	•	
	EXPORT 40	•	•	
	EXPORT 45	•	•	
	EXPORT 45 Raggiato	•	•	
	EXPORT 45 TT	•	•	
	EXPORT 45 TT Ragg.	•	•	
	EXPORT 50 Porte	•	•	
	EXPORT 50 TT	•	•	•
	EXPORT 50 TT Porte	•	•	
	K 40	•	•	
	K 40 Ragg.	•	•	
	K 45T	•	•	
	K 64T	•	•	•
	K 70T	•	•	•
	NEW AGE	•	•	
SICURBLIND 65 compl.	•	•	•	
SICURBLIND 65 sorm.	•	•	•	
ALUMEC	SYNTESIS 57	•	•	•
	SYNTESIS 57 Porte	•	•	•
	SYNTESIS 60 TT Porte	•	•	•
	SYNTESIS 60TT	•	•	•
ASTE INTERNE	FB 12	•	•	
	GR 9	•	•	
	NC 40	•	•	
	NC 50	•	•	
BODEGA	BGA 50	•	•	
	BGA 50 Arrotondato	•	•	
	BGA 50 Porte	•	•	
	BGA 50 Ragg.	•	•	
	BT 60 TT	•	•	•
	EXTRABLIND 70 Porte	•	•	•

Extrusionador	Perfil	874.30/31/32	874.804	874.899
CLL	TECNO 50	●	●	
	TECNO 50 Porte	●	●	
FINAL	EXPORT 45	●	●	
	EXPORT 45 Raggiato	●	●	
	EXPORT 45 T	●	●	
	EXPORT 45 T Ragg.	●	●	
	EXPORT 50 T	●	●	●
HYDRO	BREAK PA 52	●	●	●
	BREAK PA 52 Porte	●	●	●
	BREAK PA 52 Ragg.	●	●	●
	BREAK PA 62	●	●	●
	BREAK PA 63	●	●	●
	BREAK PA 63 Porte	●	●	●
	BREAK PA 70	●	●	●
	BREAK PA 70 Porte	●	●	●
	BREAK PA 70 S	●	●	●
	BREAK PA 70S Porte	●	●	●
	DOMAL 40	●	●	
	DOMAL INDOOR	●	●	
	DOMAL SECURITY	●	●	●
	DOMAL SHOPS	●	●	●
	DOMAL TWIN	●	●	
STOPPER PG	●	●		
STOPPER PG Porte	●	●		
IND.INVEST	ALPHA 255	●	●	●
	ALPHA 365 TT	●	●	●
	ALPHA 445	●	●	
	ALPHA 445 Porte	●	●	
	ALPHA 658 TT	●	●	●
	ALPHA BLITZ	●	●	●
	ALPHA BLITZ 2000	●	●	●
	GOLD 400	●	●	
	GOLD 450	●	●	
	GOLD 490	●	●	●
	GOLD 500	●	●	●
	GOLD 500 PORTE	●	●	●
	GOLD 500 ragg.	●	●	●
	GOLD 600	●	●	●
GOLD 600 PORTE	●	●	●	
METRA	N. NC 40 compl.	●	●	
	N. NC 40 sorm.	●	●	
	NC 45 INT.	●	●	
	NC 45 INT. PORTE	●	●	
	NC 45 STH	●	●	
	NC 45 STH PORTE	●	●	
	NC 50 I	●	●	●
	NC 55 INT. PORTE	●	●	●
	NC 58 MEDITERRANEO	●	●	●
	NC 65 STH	●	●	●
	NC 65 STH PORTE	●	●	●
	NC 68 STH	●	●	●
NC 68 STH PORTE	●	●	●	
NC 72 STH	●	●	●	
NC 72 STH PORTE	●	●	●	
MEXALL	MX 50	●	●	●
	MX 70	●	●	●
MORELLI	MA 2000 TT	●	●	
	MA 2000 TT PORTE	●	●	
	MA 9600	●	●	
	MA 9800	●	●	
	MA 9900	●	●	●
OCMA	FC 47 compl.	●	●	
	FC 55 BICOLORE	●	●	●
	FC 55 MONTECARLO	●	●	●
	FC 55 RESTAURO	●	●	●
	FC 70 HERCULES	●	●	●
	FC TT 60 POLO	●	●	●
	SV 39	●	●	●
	SV 47 VETRINE	●	●	●
	SV 47/55	●	●	●
	SV 62 VETRINE	●	●	●
	SV TT55	●	●	●
	SV TT62 VETRINE	●	●	●
SV TT70	●	●	●	

Extrusionador	Perfil	874.30/31/32	874.804	874.899
PASSERINI	EKIP 40 compl.	•	•	
	EKIP 40 NUOVO compl.	•	•	
	EKIP 40 NUOVO sorm.	•	•	
	EKIP 40 sorm.	•	•	
	EKIP 50 compl.	•	•	
	EKIP 50 sorm.	•	•	
	EKIP ev compl.	•	•	
	EKIP ev sorm.	•	•	
	EKIP THERMO 53	•	•	
EKIP THERMO 53 Porte	•	•		
PASSERINI	MAASTRICHT 53	•	•	
	MAASTRICHT 53 Porte	•	•	
	MAASTRICHT LIGHT	•	•	
	MAASTRICHT TH 60	•	•	•
	MAASTRICHT TH 60 Porte	•	•	•
	MAASTRICHT TH 68	•	•	•
	MAASTRICHT TH 68 Porte	•	•	•
PONZIO SUD	VENICE TH16	•	•	
	VENICE TH16 Porte	•	•	
	NEW TEC 50	•	•	
	NEW TEC 50 Porte	•	•	
	NEW TEC 52	•	•	
	NEW TEC 52 Porte	•	•	
	NEW TEC 60	•	•	•
	NEW TEC 60 TT Porte	•	•	•
	NEW TEC 68 ST	•	•	•
	NEW TEC 68 TT Porte	•	•	•
PROFILATI	WINDSTOP 45 TT by PONZIO	•	•	
	WINDSTOP 45 TT by PONZIO ragg	•	•	
	WINDSTOP 60 by PONZIO Porte	•	•	•
	EKU 53	•	•	
	EKU 53 Porte	•	•	
	EKU 53 TT	•	•	
	EKU 53 TT Porte	•	•	
	EKU 64 TT	•	•	•
	EKU 64 TT Porte	•	•	•
	EKU 72 TT	•	•	•
SCHUCO	PE 40	•	•	
	PE 50	•	•	
	PE 58 TT compl.	•	•	•
	PE 58 TT sorm.	•	•	•
	ROYAL S 50	•	•	
	ROYAL S 50 N porte	•	•	
	ROYAL S 50 N sorm.	•	•	
	ROYAL S 50 porte	•	•	
	ROYAL S 55 porte	•	•	
	ROYAL S 55 sorm.	•	•	•
ROYAL S 65 porte	•	•	•	
ROYAL S 65 sorm.	•	•	•	
ROYAL S 70 porte	•	•	•	
ROYAL S 85NB porte	•	•	•	

SAVIO S.p.A. se reserva el derecho de cambiar en cualquier momento y sin previo aviso las características técnicas de los productos presentados dentro de este catálogo.