

BEQUILLES MANON

Design Pininfarina
Entièrement en nylon ou en métal injecté
Ambidextres et avec ressort de rappel pré monté
Version avec poignée surbaissée

FR 11/2004

AV SAVIO
by
pininfarina

Design raffiné et manoeuvrabilité optimale

DESIGN PININFARINA

Avec le même design que celui de la ligne MANON, elles s'harmonisent esthétiquement avec les crémones et poignées du même nom.

RESSORT DE RAPPEL PREASSEMBLE ET AMBIDEXTRE

Le ressort en acier est pré assemblé et ambidextre, pour permettre une fixation des béquilles plus rapide et sans opérations préalables.

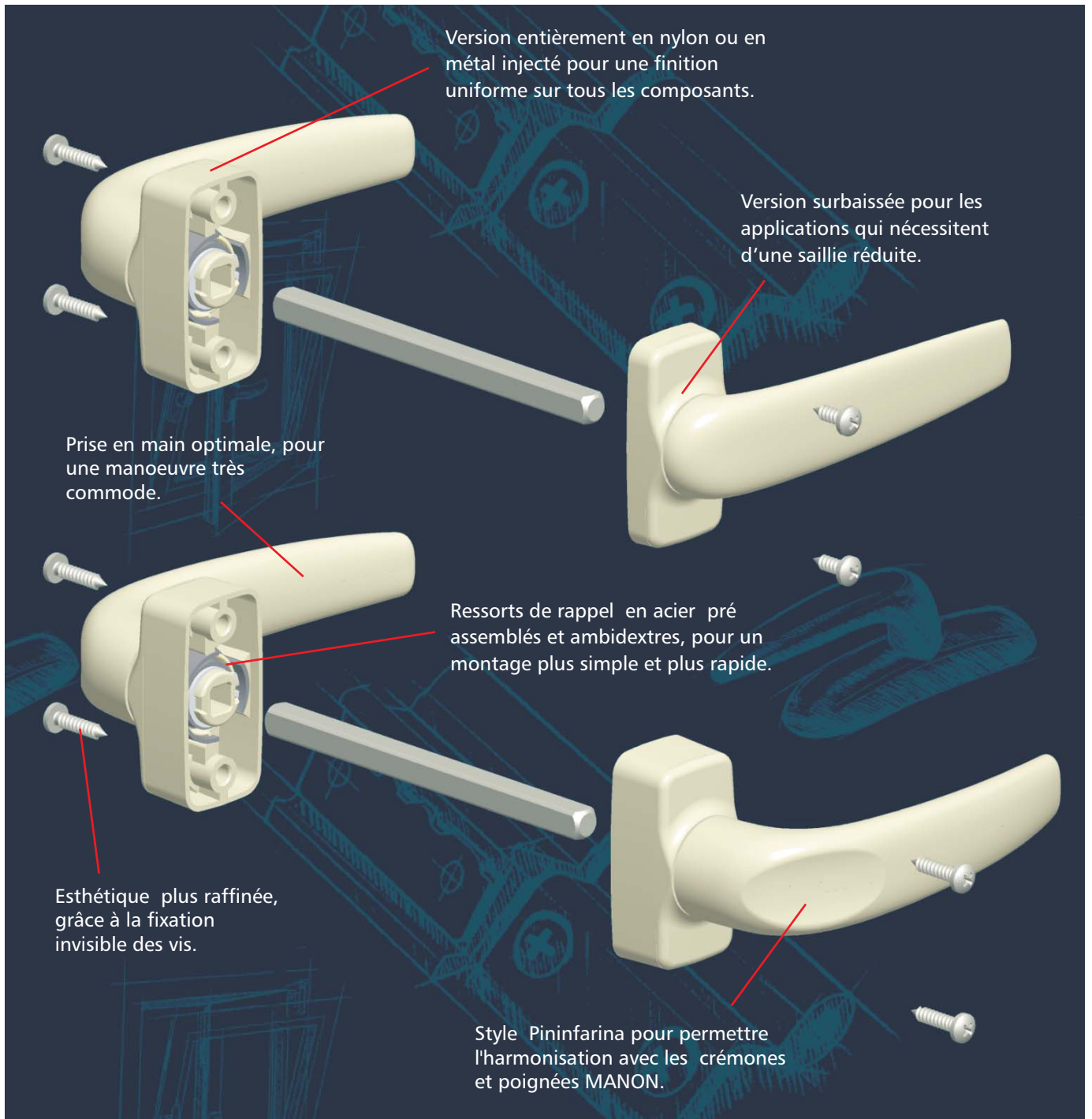
VERSION ENTIEREMENT EN NYLON OU EN METAL INJECTE

La version entièrement en métal permet le laquage de toutes les pièces de la béquille pour garantir une finition uniforme.

Livrée aussi avec traitement PVD H et PVD X.

La version nylon est disponible dans les finitions blanc, ivoire et noir.

Nouvelles béquilles MANON



Béquilles pour portes MANON



Art.	Description	Pz.	Finitions
874.30	(breveté) Béquille double ambidextre avec ressort de rappel pré monté, en nylon, carré 8x120 mm et 4 vis à tête cylindrique plate Ø 4,2x19 en acier zingué.	10	.74, .75, .78
874.31	(breveté) Béquille double ambidextre avec ressort de rappel pré monté, en métal injecté, carré 8x120 mm et 4 vis à tête cylindrique plate Ø 4,2x19 en acier zingué.	10	C, 1013, 1015, 8019, 9005, 9006, 9010, 9660, B.SA, BL10, BR4, PVD H, PVD X

NOUVEAU!



Art.	Description	Pz.	Finitions
874.32	(breveté) Béquille simple ambidextre avec ressort de rappel pré monté et poignée surbaissée en métal injecté, carré 8x120 mm, 2 vis à tête cylindrique plate Ø 4,2x19 et 2 vis à tête cylindrique plate Ø 4,2x13 en acier zingué.	4	C, 1013, 1015, 8019, 9005, 9006, 9010, 9660, B.SA, BL10, BR4,

NOUVEAU!



Art.	Description	Pz.	Finitions
874.804	Entrée de cylindre en métal injecté pour cylindre européen, 2 vis à tête cylindrique plate Ø 3,5x13 en acier zingué.	4	1013, 1015, 8019, 9005, 9006, 9010, 9660, B.SA, BL10, BR4, PVD H, PVD X

NOUVEAU!



Art.	Description	Pz.	Finitions
874.801	Entrée de cylindre en nylon noir, blanc et ivoire, pour cylindre européen, 2 vis à tête cylindrique plate Ø 3,5x13 en acier zingué.	100	Noir, /A, /B, .91
874.802	Identique à 874.801 mais pour cylindre ovale.	100	Noir, /A, /B, .91
874.803	Identique à 874.801 mais pour clés du type patent (bemarde).	100	Noir, /A, /B, .91

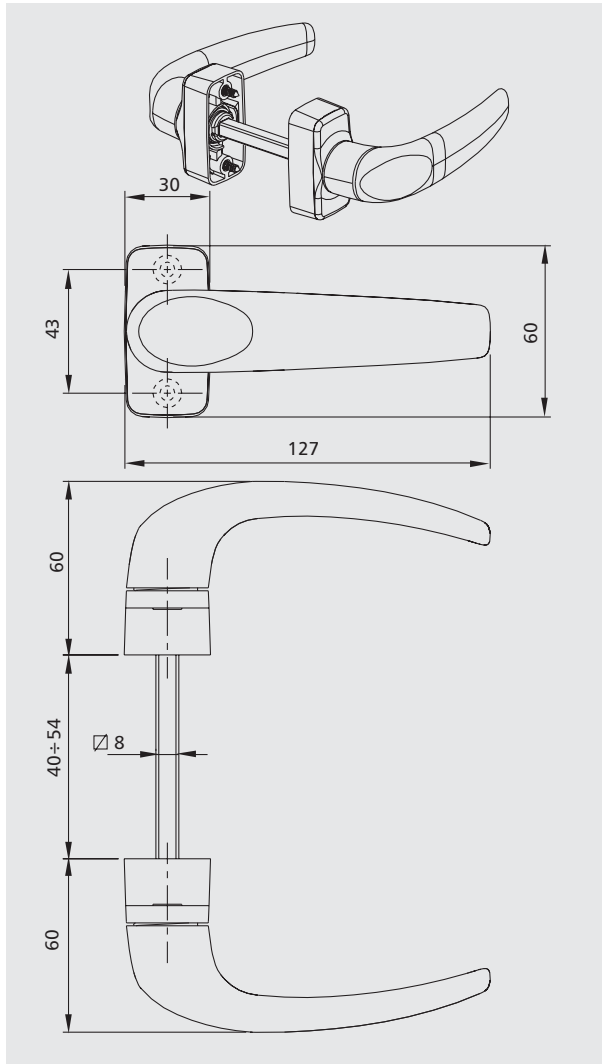
Art.	Description	Pz.	Finitions
874.899	Carré 8x140 mm en acier zingué pour porte d'épaisseur supérieure à 55 mm.	50	

Légende des Finitions

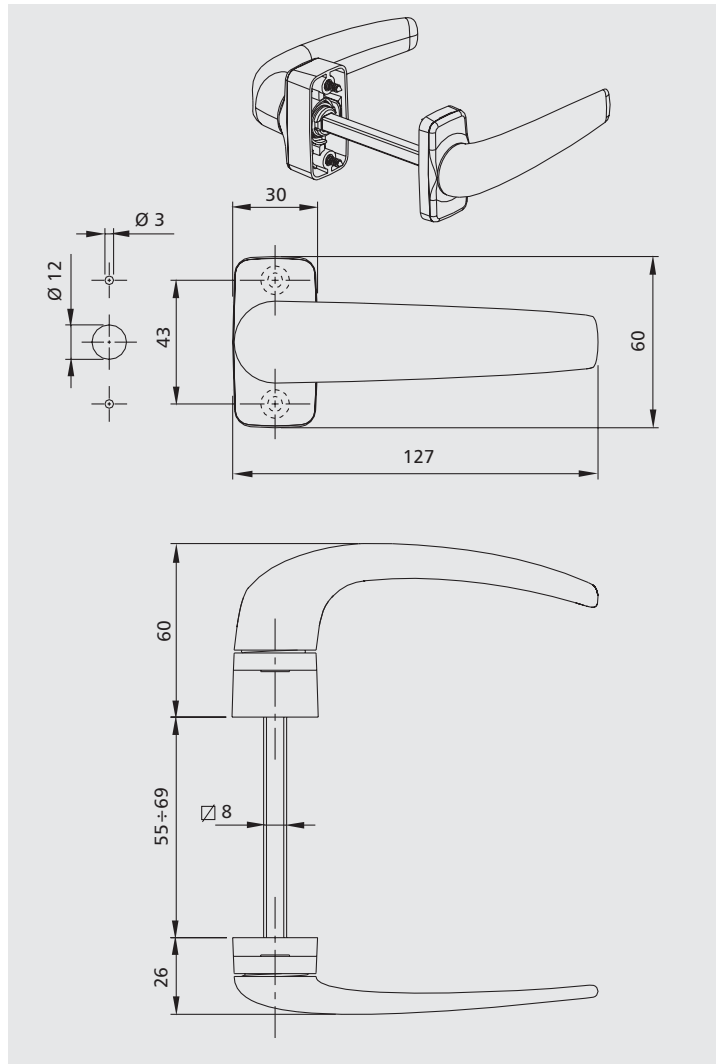
1013 = laqué ivoire RAL	9660 = argent laquage à poudre	PVD X = traitement PVD INOX SATINE
1015 = laqué ivoire foncé RAL	C = brut	/A = ivoire
8019 = laqué marron RAL	BL10 = laqué noir mat	/B = blanc
9005 = laqué noir RAL	B.SA = laqué blanc satiné	.91 = or
9006 = RAL argent laquage liquide	BR4 = laqué bronze	
9010 = laqué blanc RAL	PVD H = traitement PVD OR POLI	

Nouvelles béquilles MANON

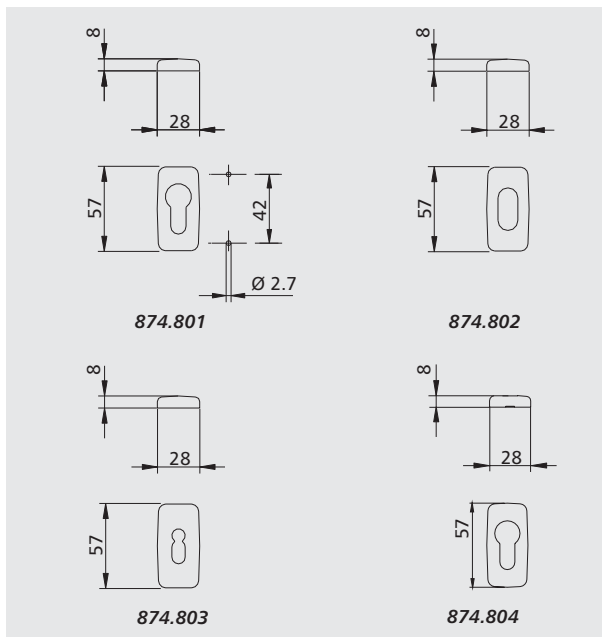
874.30 - 874.31



874.32



874.801 - 874.802 - 874.803 - 874.804



874.899

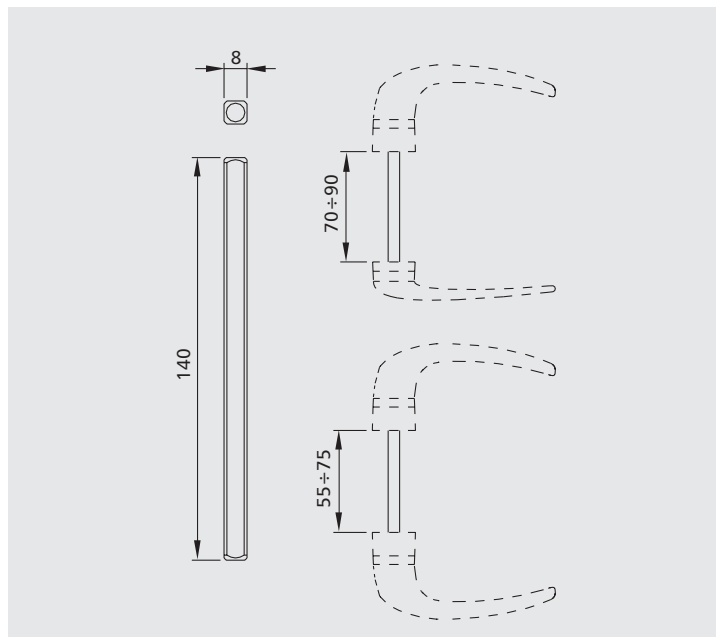


Tableau d'adaptabilité sur profils italiens

Gammiste	Profil	874.30/31/32	874.804	874.899
AL SYSTEM	GLOBAL 48	•	•	•
	GLOBAL 48 Porte	•	•	•
	GLOBAL 70 TT	•	•	•
ALCAN	CRISTAL Porte	•	•	•
	EURO KEEPER 46/53	•	•	•
	EURO KEEPER Porte	•	•	•
	GREEN 45 sorm.	•	•	•
	GREEN 45/52 SP.	•	•	•
	GREEN Porte	•	•	•
	KEEPER 53/60	•	•	•
	KEEPER 53/60 Porte	•	•	•
	KEEPER 53/60 ragg.	•	•	•
	KEEPER 61/68	•	•	•
	KEEPER 61/68 Porte	•	•	•
	OPEN Porte	•	•	•
	POINT sorm.	•	•	•
ALCOA	R 35	•	•	•
	R 40	•	•	•
	R 50	•	•	•
	R 50 TT	•	•	•
	R 50 TT barra cont.	•	•	•
	R 60 TT	•	•	•
	WIN54 Porte	•	•	•
	WIN54TT Porte	•	•	•
	WIN62 Porte	•	•	•
	WIN62TT Porte	•	•	•
	WIN70TT Porte	•	•	•
ALEXIA	ESEDRA DOORS 56	•	•	•
	ESEDRA GA 53	•	•	•
	ESEDRA TT 63	•	•	•
	ESEDRA TT 75	•	•	•
ALL.CO	ALL.CO 5 compl.	•	•	•
	ALL.CO 5 Porte	•	•	•
	ALL.CO 5 sorm.	•	•	•
	ALL.CO 5 TT compl.	•	•	•
	ALL.CO 5 TT Porte	•	•	•
	ALL.CO 5 TT sorm.	•	•	•
	ALL.CO P 4 compl.	•	•	•
	ALL.CO P 4 sorm.	•	•	•
	EXPORT 40	•	•	•
	EXPORT 45	•	•	•
	EXPORT 45 Raggiato	•	•	•
	EXPORT 45 TT	•	•	•
	EXPORT 45 TT Ragg.	•	•	•
	EXPORT 50 Porte	•	•	•
	EXPORT 50 TT	•	•	•
	EXPORT 50 TT Porte	•	•	•
	K 40	•	•	•
	K 40 Ragg.	•	•	•
	K 45T	•	•	•
	K 64T	•	•	•
	K 70T	•	•	•
	NEW AGE	•	•	•
	SICURBLIND 65 compl.	•	•	•
SICURBLIND 65 sorm.	•	•	•	
ALUMEC	SYNTESIS 57	•	•	•
	SYNTESIS 57 Porte	•	•	•
	SYNTESIS 60 TT Porte	•	•	•
	SYNTESIS 60TT	•	•	•
ASTE INTERNE	FB 12	•	•	•
	GR 9	•	•	•
	NC 40	•	•	•
	NC 50	•	•	•
BODEGA	BGA 50	•	•	•
	BGA 50 Arrotondato	•	•	•
	BGA 50 Porte	•	•	•
	BGA 50 Ragg.	•	•	•
	BT 60 TT	•	•	•
EXTRABLIND 70 Porte	•	•	•	

Gammiste	Profil	874.30/31/32	874.804	874.899
CLL	TECNO 50	•	•	
	TECNO 50 Porte	•	•	
FINAL	EXPORT 45	•	•	
	EXPORT 45 Raggiato	•	•	
	EXPORT 45 T	•	•	
	EXPORT 45 T Ragg.	•	•	
	EXPORT 50 T	•	•	•
HYDRO	BREAK PA 52	•	•	•
	BREAK PA 52 Porte	•	•	•
	BREAK PA 52 Ragg.	•	•	•
	BREAK PA 62	•	•	•
	BREAK PA 63	•	•	•
	BREAK PA 63 Porte	•	•	•
	BREAK PA 70	•	•	•
	BREAK PA 70 Porte	•	•	•
	BREAK PA 70 S	•	•	•
	BREAK PA 70S Porte	•	•	•
	DOMAL 40	•	•	
	DOMAL INDOOR	•	•	
	DOMAL SECURITY	•	•	•
	DOMAL SHOPS	•	•	•
	DOMAL TWIN	•	•	
STOPPER PG	•	•		
STOPPER PG Porte	•	•		
IND.INVEST	ALPHA 255	•	•	•
	ALPHA 365 TT	•	•	•
	ALPHA 445	•	•	
	ALPHA 445 Porte	•	•	
	ALPHA 658 TT	•	•	•
	ALPHA BLITZ	•	•	•
	ALPHA BLITZ 2000	•	•	•
	GOLD 400	•	•	
	GOLD 450	•	•	
	GOLD 490	•	•	•
	GOLD 500	•	•	•
	GOLD 500 PORTE	•	•	•
	GOLD 500 ragg.	•	•	•
	GOLD 600	•	•	•
GOLD 600 PORTE	•	•	•	
METRA	N. NC 40 compl.	•	•	
	N. NC 40 sorm.	•	•	
	NC 45 INT.	•	•	
	NC 45 INT. PORTE	•	•	
	NC 45 STH	•	•	
	NC 45 STH PORTE	•	•	
	NC 50 I	•	•	•
	NC 55 INT. PORTE	•	•	•
	NC 58 MEDITERRANEO	•	•	•
	NC 65 STH	•	•	•
	NC 65 STH PORTE	•	•	•
	NC 68 STH	•	•	•
NC 68 STH PORTE	•	•	•	
NC 72 STH	•	•	•	
NC 72 STH PORTE	•	•	•	
MEXALL	MX 50	•	•	
	MX 70	•	•	•
MORELLI	MA 2000 TT	•	•	
	MA 2000 TT PORTE	•	•	
	MA 9600	•	•	
	MA 9800	•	•	
	MA 9900	•	•	•
OCMA	FC 47 compl.	•	•	
	FC 55 BICOLORE	•	•	•
	FC 55 MONTECARLO	•	•	•
	FC 55 RESTAURO	•	•	•
	FC 70 HERCULES	•	•	•
	FC TT 60 POLO	•	•	•
	SV 39	•	•	•
	SV 47 VETRINE	•	•	•
	SV 47/55	•	•	•
	SV 62 VETRINE	•	•	•
	SV TT55	•	•	•
	SV TT62 VETRINE	•	•	•
SV TT70	•	•	•	

Gammiste	Profil	874.30/31/32	874.804	874.899
PASSERINI	EKIP 40 compl.	•	•	
	EKIP 40 NUOVO compl.	•	•	
	EKIP 40 NUOVO sorm.	•	•	
	EKIP 40 sorm.	•	•	
	EKIP 50 compl.	•	•	
	EKIP 50 sorm.	•	•	
	EKIP ev compl.	•	•	
	EKIP ev sorm.	•	•	
	EKIP THERMO 53	•	•	
EKIP THERMO 53 Porte	•	•		
PASSERINI	MAASTRICHT 53	•	•	
	MAASTRICHT 53 Porte	•	•	
	MAASTRICHT LIGHT	•	•	
	MAASTRICHT TH 60	•	•	•
	MAASTRICHT TH 60 Porte	•	•	•
	MAASTRICHT TH 68	•	•	•
	MAASTRICHT TH 68 Porte	•	•	•
	VENICE TH16	•	•	
VENICE TH16 Porte	•	•		
PONZIO SUD	NEW TEC 50	•	•	
	NEW TEC 50 Porte	•	•	
	NEW TEC 52	•	•	
	NEW TEC 52 Porte	•	•	
	NEW TEC 60	•	•	•
	NEW TEC 60 TT Porte	•	•	•
	NEW TEC 68 ST	•	•	•
	NEW TEC 68 TT Porte	•	•	•
	WINDSTOP 45 TT by PONZIO	•	•	
	WINDSTOP 45 TT by PONZIO ragg	•	•	
WINDSTOP 60 by PONZIO Porte	•	•	•	
PROFILATI	EKU 53	•	•	
	EKU 53 Porte	•	•	
	EKU 53 TT	•	•	
	EKU 53 TT Porte	•	•	
	EKU 64 TT	•	•	•
	EKU 64 TT Porte	•	•	•
	EKU 72 TT	•	•	•
	PE 40	•	•	
	PE 50	•	•	
	PE 58 TT compl.	•	•	•
PE 58 TT sorm.	•	•	•	
SCHUCO	ROYAL S 50	•	•	
	ROYAL S 50 N porte	•	•	
	ROYAL S 50 N sorm.	•	•	
	ROYAL S 50 porte	•	•	
	ROYAL S 55 porte	•	•	
	ROYAL S 55 sorm.	•	•	•
	ROYAL S 65 porte	•	•	•
	ROYAL S 65 sorm.	•	•	•
	ROYAL S 70 porte	•	•	•
ROYAL S 85NB porte	•	•	•	

SAVIO S.p.A. se réserve la possibilité de modifier à tout moment et sans préavis les caractéristiques techniques des produits présentés dans ce catalogue.