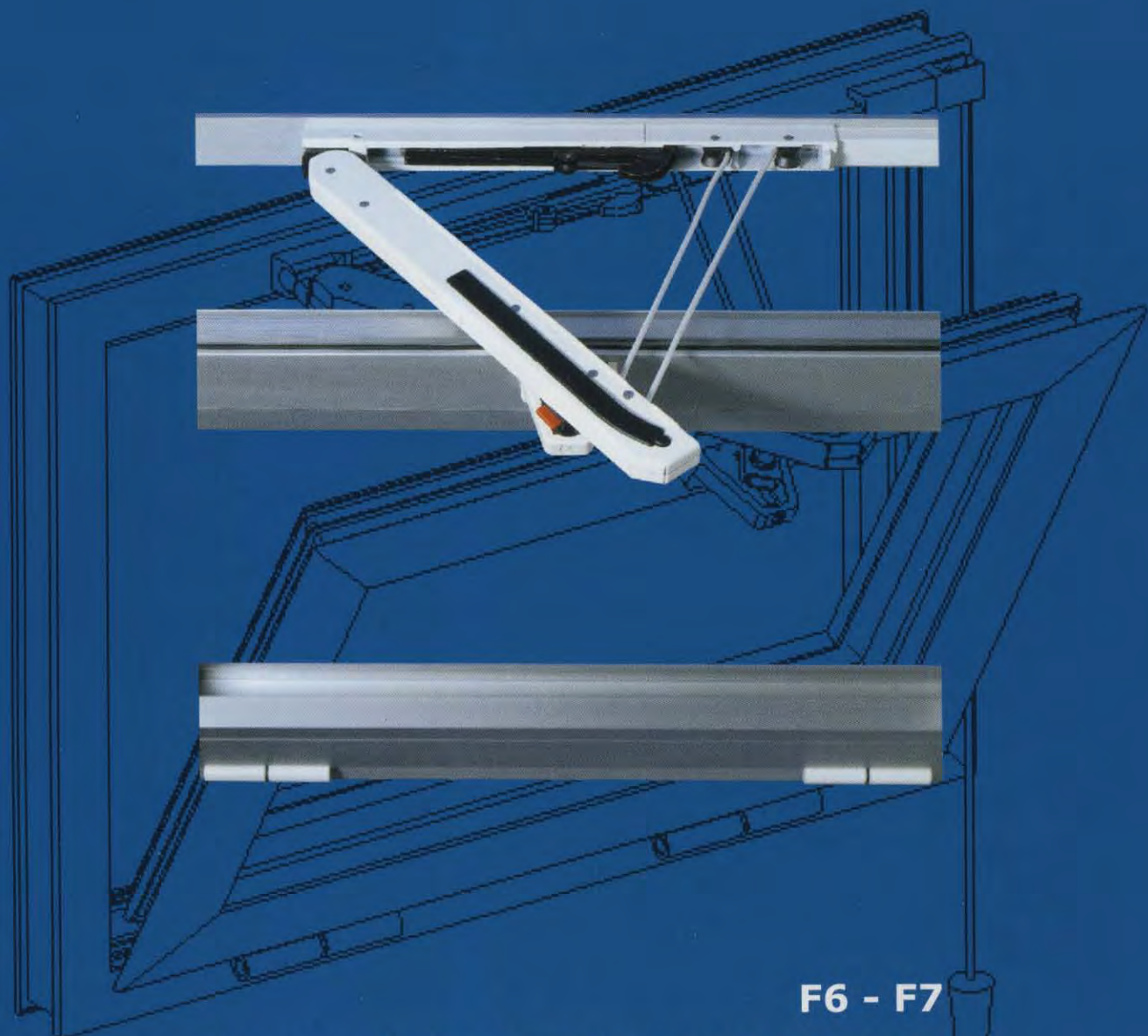


# NEWTON



F6 - F7

## OBERLICHTÖFFNER FÜR KIPPFENSTER

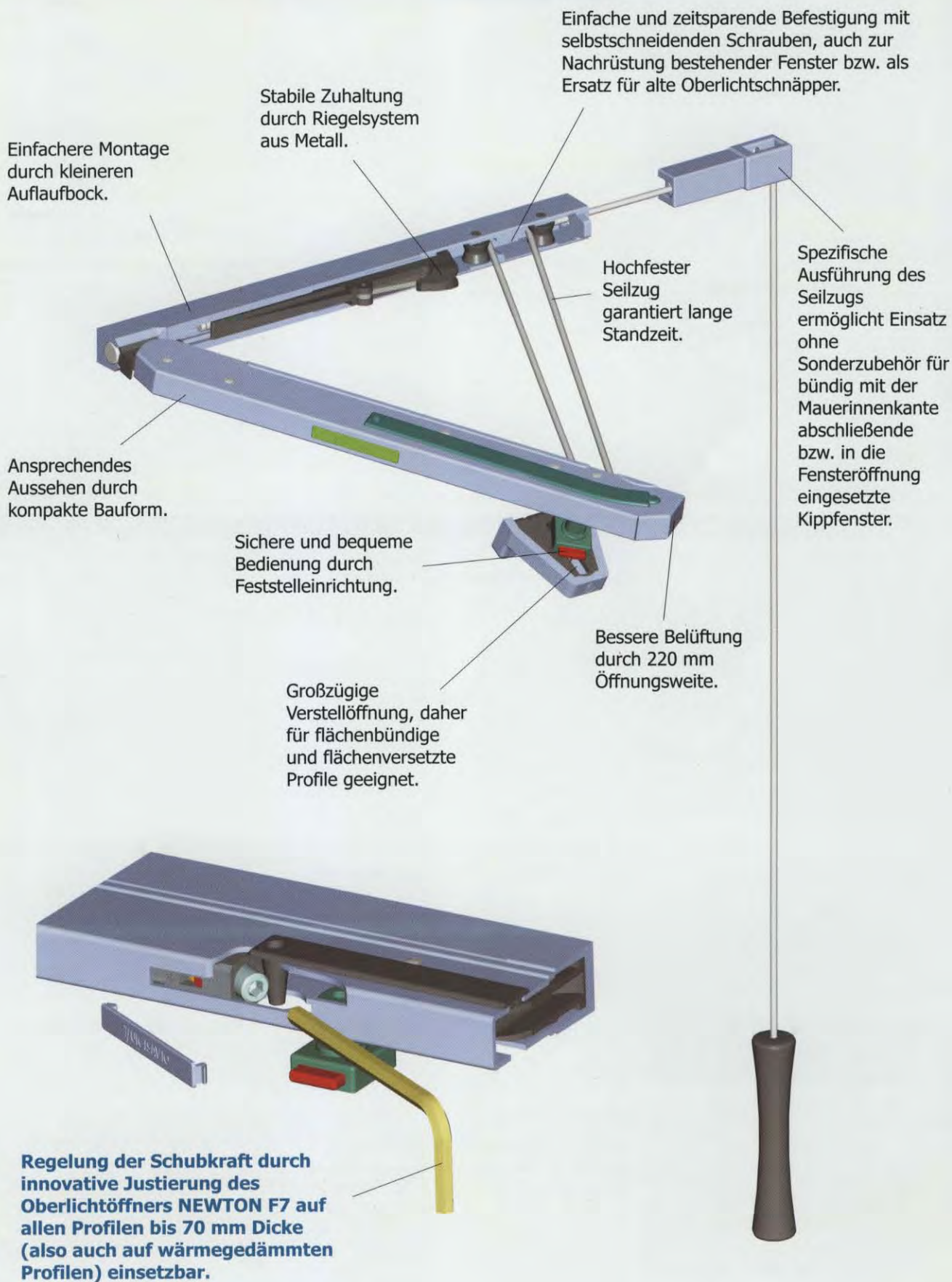
UNIVERSELL : für alle Rahmenwerkstoffe geeignet.

ROBUST : 80 Kg Tragkraft und 220 mm Öffnungsweg.



**1 LUIGISAVIO**

## NEWTON F6 - F7 : Oberlichtöffner für Kippfenster



## **NEWTON by LUIGISAVIO :**

### **INNOVATIVE JUSTIERUNG**

Neues Justiersystem für erhöhte Öffnungskraft.

### **UNIVERSELL**

Dank unkomplizierter Befestigung und kompakten Abmessungen ist die Anbringung auf allen Rahmenwerkstoffen möglich.

Für Fenster bis 1,5 m Breite und 1,6 m Höhe geeignet.

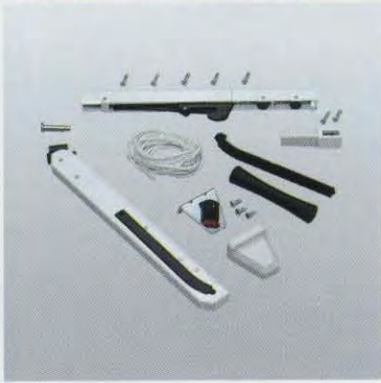
### **ROBUST**

Der Oberlichtöffner kann Fenstergewichte bis 80 Kg aufnehmen und erreicht einen Öffnungsweg von 220 mm.

NEWTON

## Artikelnummern

### Oberlichtöffner NEWTON



Art.	Beschreibung	St.	Oberfläche
<b>F6</b>	(patentiert) Oberlichtöffner für Kippfenster aus Stahl, Zamak und Nylon, Seilzug aus Polyester (3 m), Schrauben aus verzinktem Stahl. Tragkraft: 80 Kg.	5	1013, 1015, 9005, 9010



Art.	Beschreibung	St.	Oberfläche
<b>F7</b>	(patentiert) <b>Justierbarer</b> Oberlichtöffner für Kippfenster aus Stahl, Zamak und Nylon, Seilzug aus Polyester (3 m), Schrauben aus verzinktem Stahl. Tragkraft: 80 Kg.	5	1013, 1015, 9005, 9010

### Zubehör für NEWTON-Oberlichtöffner



Art.	Beschreibung	St.	Oberfläche
<b>F6.R</b>	Seilzugabdeckung aus Aluminium.	10	1013, 1015, 9005, 9010

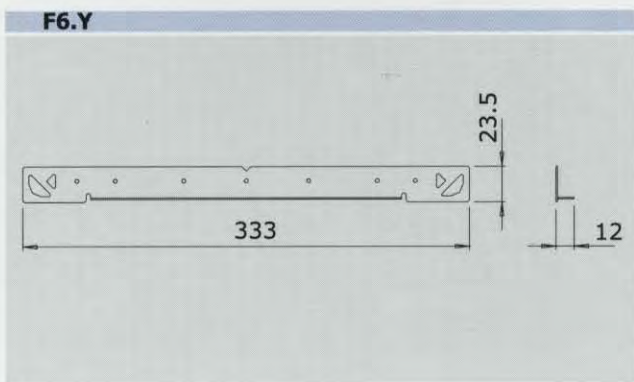
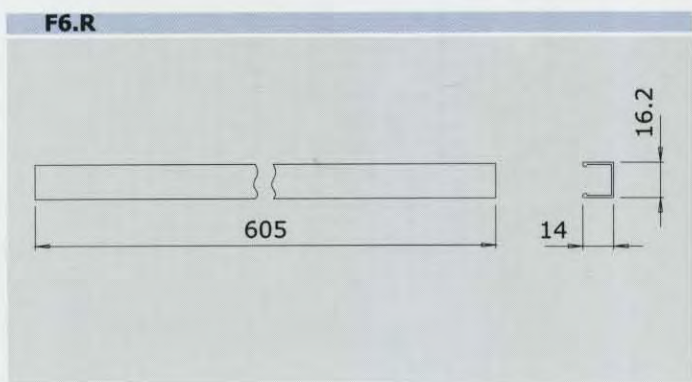
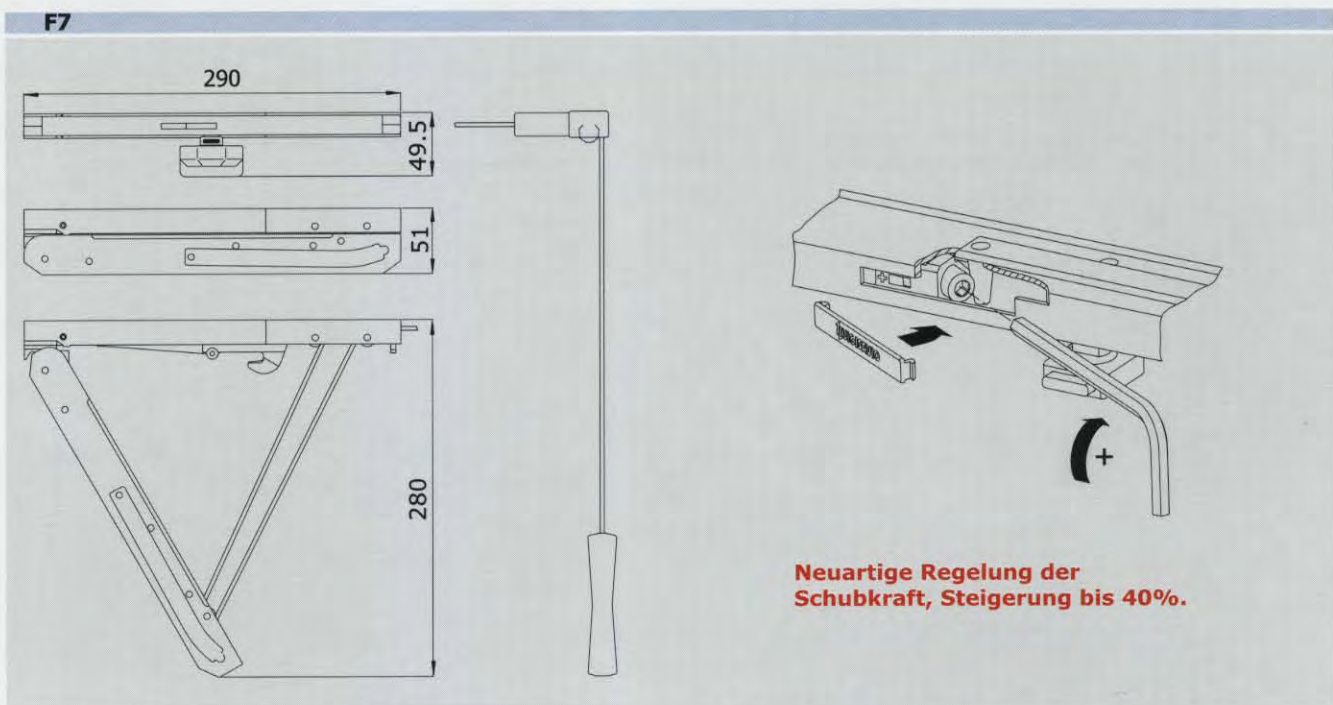
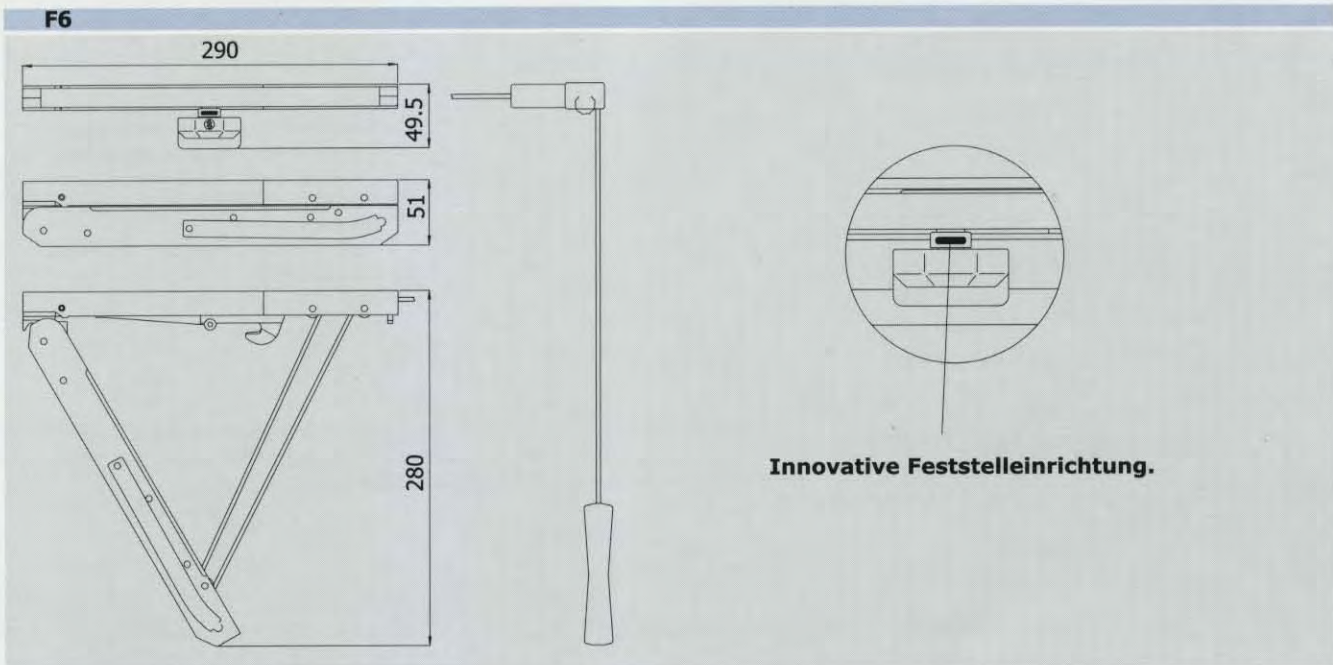


Art.	Beschreibung	St.	Oberfläche
<b>F6.Y</b>	Anreißschablone aus verzinktem Stahl.	1	



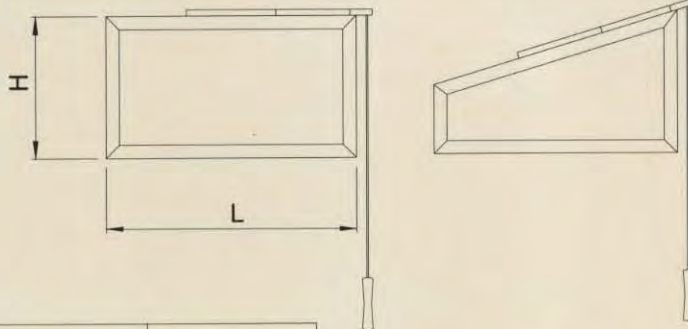
Art.	Beschreibung	St.	Oberfläche
<b>F6.ZB</b>	Seilzug (6 m) aus weißem Polyester.	2	
<b>F6.ZN</b>	Seilzug (6 m) aus schwarzem Polyester.	2	

# NEWTON Oberlichtöffner für Kippfenster



# NEWTON Oberlichtöffner für Kippfenster

F6 - F7



Geeignet für Kippfenster aus Aluminium-, Metall- oder PVC-Profilen bzw. Holz mit Anschlaghöhen bis 20 mm. Nicht für Fenster aus einbruchhemmenden Profilen verwenden.

L		H	
min	max	min	max
400	1500	350	1600
<b>Max 80 Kg</b>			

**HINWEIS:** Es wird die Verwendung mit Öffnungsbegrenzern vom Typ 1316-1344-616 empfohlen (weitere Hinweise finden Sie in den spezifischen technischen Unterlagen LUIGISAVIO/SAVIO).

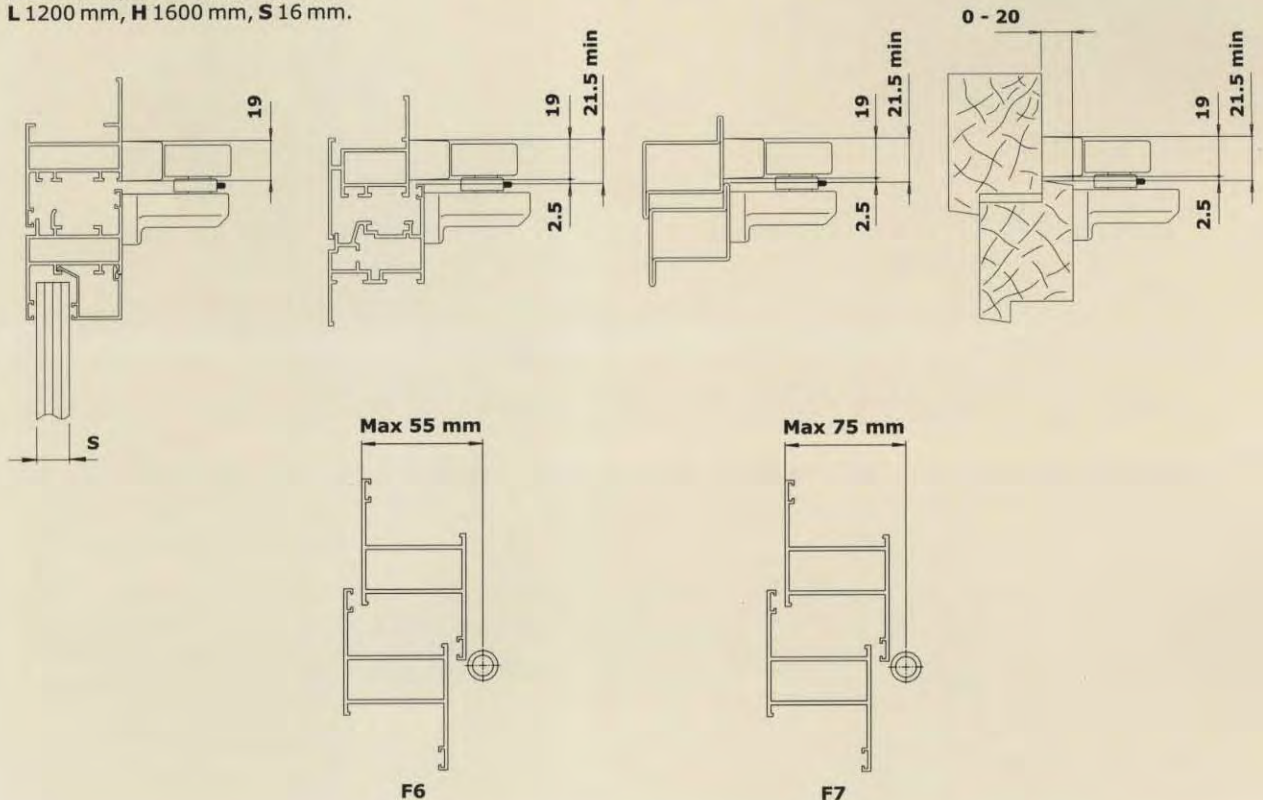
Mit dem beiliegenden Seilzug können Oberlicht-Kippfenster mit Bedienabständen bis 3,5 m vom Fußboden ausgeführt werden.

L	400	500	600	700	800	900	1000	1100	1200	1300	1400	1500
S	41	41	38	32	27	23	20	18	16	14	13	12

**HINWEIS:** Die in der Tabelle angegebenen höchstzulässigen Glasdicken (S) und entsprechenden Breiten (L), gelten für alle Höhen (H) des Anwendungsbereichs (die Glasdicke ist als Materialdicke ohne Luftzwischenraum angegeben).

Beispiele:

- L 1200 mm, H 350 mm, S 16 mm.
- L 1200 mm, H 1600 mm, S 16 mm.



SAVIO S.p.A. Via Torino, 25 (S.S. 25)  
10050 Chiusa S. Michele (TO) Italy  
Tel. +39.011.964.34.64 - Fax +39.011.964.34.74  
www.savio.it - e-mail: savio@savio.it

**1 LUIGISAVIO**

*Qualität und Innovation  
für Schließsysteme*