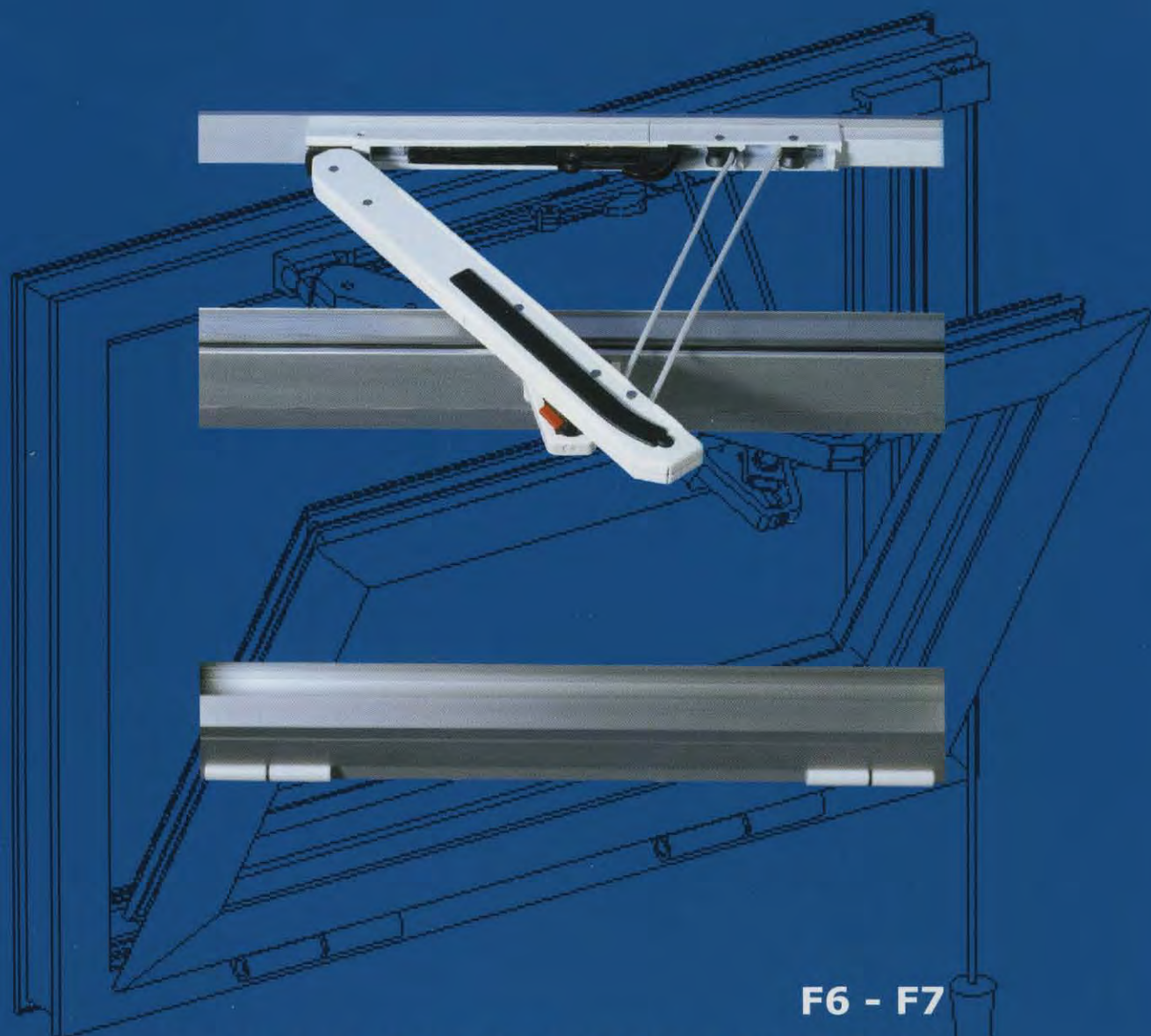


NEWTON



F6 - F7

MANDO A DISTANCIA PARA ABATIBLES

UNIVERSAL : para todos los materiales.

ROBUSTO : soporte de 80 Kg y 220 mm de abertura.



1ZUIGISAVIO

NEWTON by LUIGISAVIO :

INNOVADOR SISTEMA DE REGULACIÓN

Nuevo dispositivo de regulación para mayor fuerza de abertura.

UNIVERSAL

Se puede utilizar con todos los materiales, gracias a su simple sistema de fijación y a sus dimensiones reducidas.

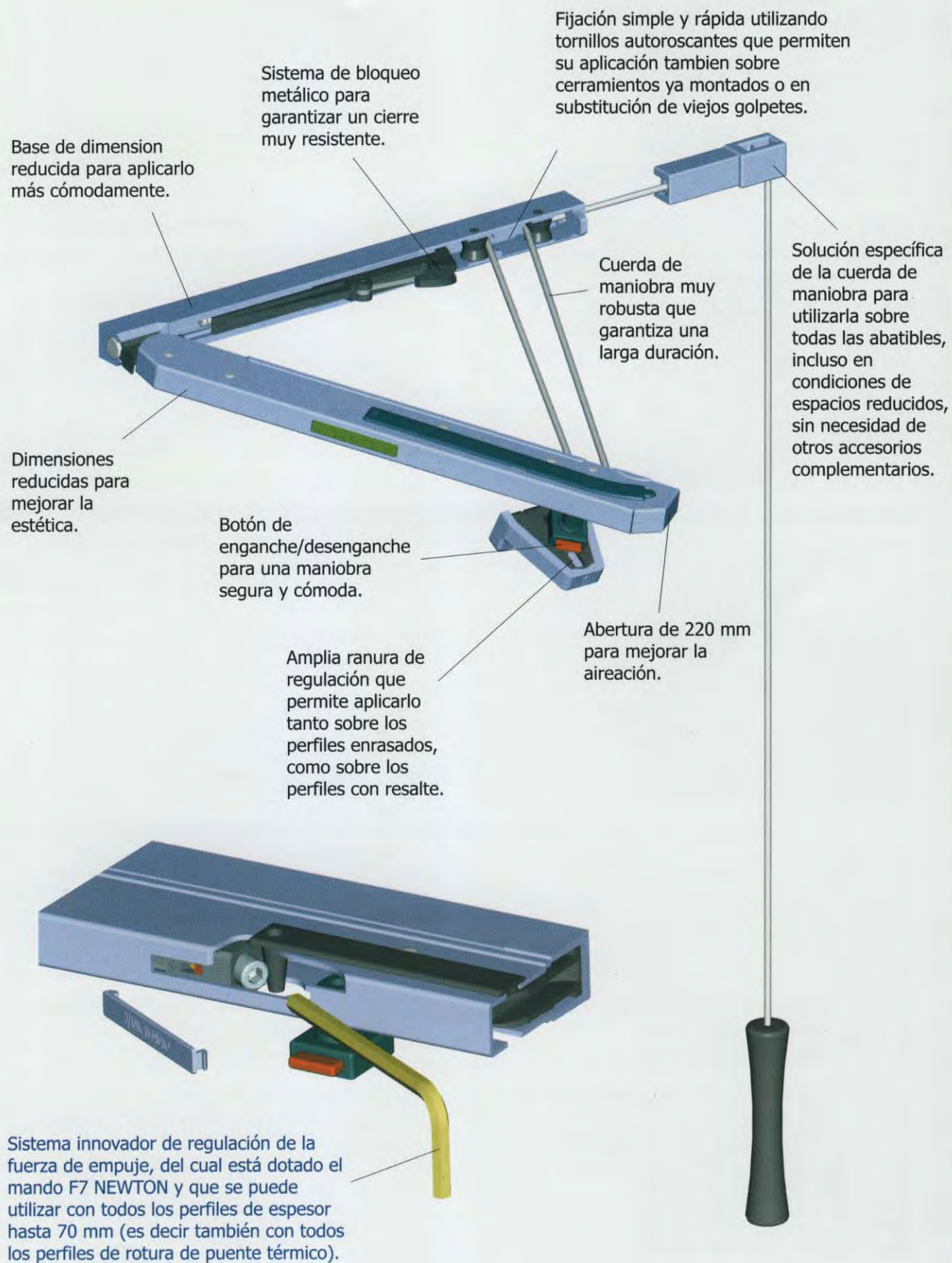
Se puede aplicar sobre cerramientos con anchura máxima de 1.5 m y con altura máxima de 1.6 m.

ROBUSTO

Soporta hasta 80 Kg y permite un ángulo de abertura de 220 mm.

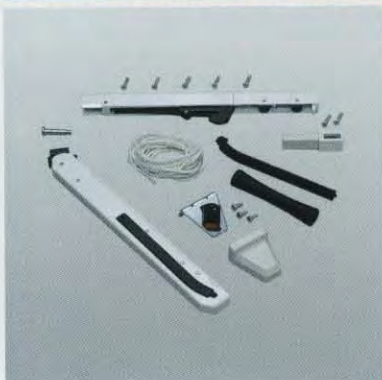
NEWTON

NEWTON F6 - F7 : mando a distancia para abatibles



Códigos Artículos

Mandos a distancia NEWTON



Art.	Descripción	Pz.	Acabados
F6	(patentado) Mando a distancia para abatibles en acero, zamac y nylon, cuerda en poliéster (3 mt.), tornillería en acero zincado. Soporta: Kg 80.	5	1013, 1015, 9005, 9010



Art.	Descripción	Pz.	Acabados
F7	(patentado) Mando a distancia regulable para abatibles en acero, zamac y nylon, cuerda en poliéster (3 mt.), tornillería en acero zincado. Soporta: Kg 80.	5	1013, 1015, 9005, 9010

Accesorios para los mandos a distancia NEWTON



Art.	Descripción	Pz.	Acabados
F6.R	Tapeta cubre cuerda en aluminio.	10	1013, 1015, 9005, 9010



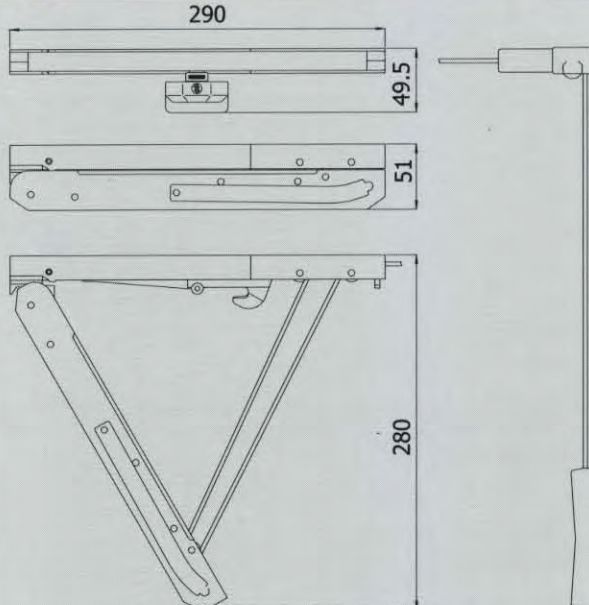
Art.	Descripción	Pz.	Acabados
F6.Y	Plantilla de taladro en acero zincado.	1	



Art.	Descripción	Pz.	Acabados
F6.ZB	Cuerda (6 mt.) en poliéster blanco.	2	
F6.ZN	Cuerda (6 mt.) en poliéster negro.	2	

Mandos a distancia para abatibles NEWTON

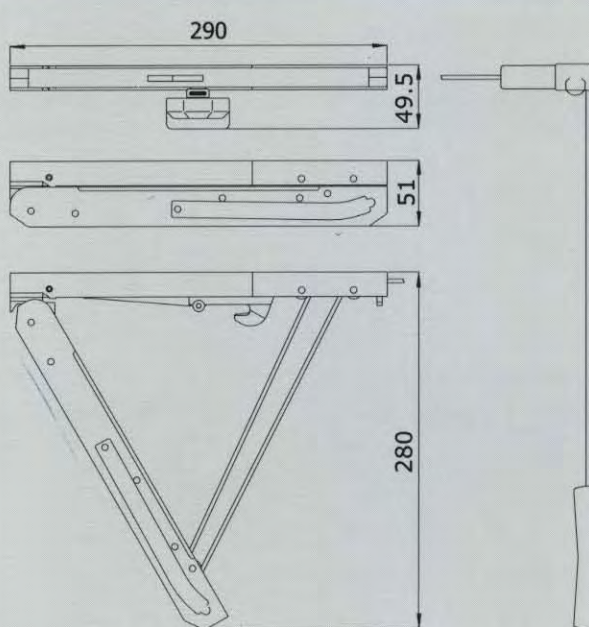
F6



290
49.5
51
280

Nuevo dispositivo de enganche/desenganche con botón.

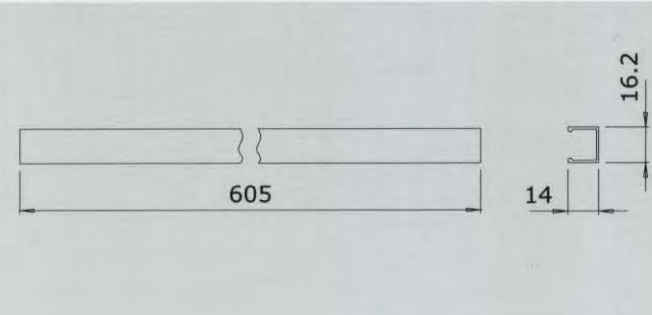
F7



290
49.5
51
280

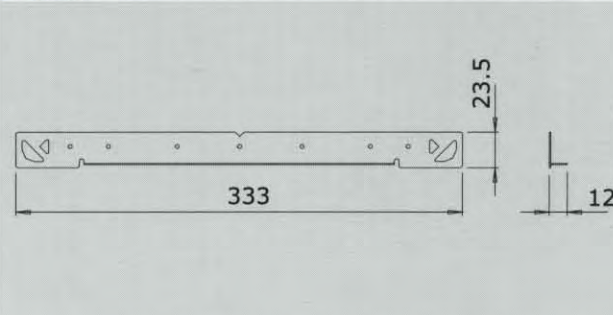
Nuevo sistema de regulación de la fuerza de empuje incrementable hasta el 40%.

F6.R



605
14
16.2

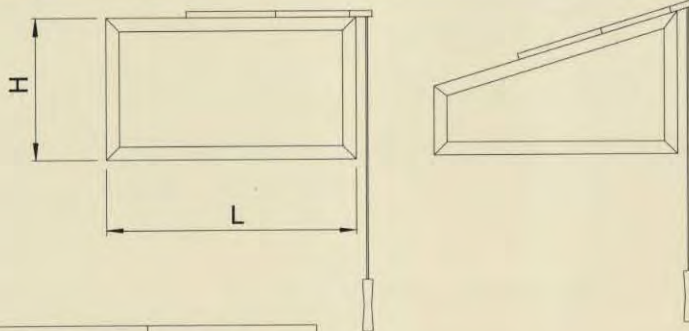
F6.Y



333
23.5
12

Mandos a distancia para abatibles NEWTON

F6 - F7



Adaptable a cualquier perfil de aluminio, hierro, madera, PVC con ancho del ala comprendido entre 0 y 20 mm.

NOTA: No utilizar en carpintería con el perfil blindado, ni en carpintería equipada de bisagras pesadas tipo puertas.

L		H	
min	máx	min	máx
400	1500	350	1600
Máx 80 Kg			

NOTA: Se aconseja la utilización de compases limitadores de abertura como los artículos 1316, 1344, 616 (para más información, ver la documentación específica LUIGISAVIO/SAVIO).

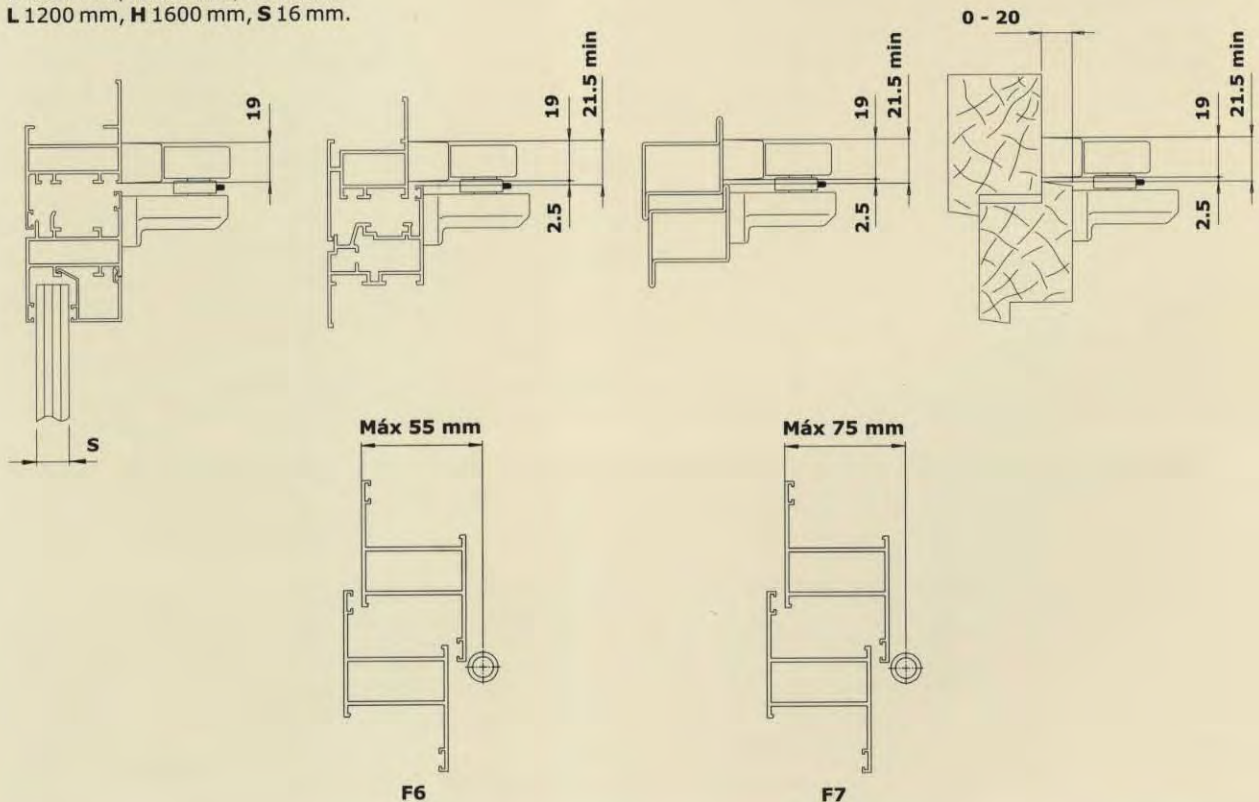
Con la cuerda estándar se pueden realizar abatibles con el mando situado más o menos a 3.5 metros del suelo.

L	400	500	600	700	800	900	1000	1100	1200	1300	1400	1500
S	41	41	38	32	27	23	20	18	16	14	13	12

NOTA: Los espesores máximos posibles para los cristales (S), indicados en el cuadro y relativos al ancho (L), valen para cualquier valor de altura (H) comprendido en el campo de aplicación (el espesor del cristal se refiere al espesor del material sin cámara de aire).

Ejemplos:

- L 1200 mm, H 350 mm, S 16 mm.
- L 1200 mm, H 1600 mm, S 16 mm.



SAVIO S.p.A. Via Torino, 25 (S.S. 25)
10050 Chiusa S. Michele (TO) Italy
Tel. +39.011.964.34.64 - Fax +39.011.964.34.74
www.savio.it - e-mail: savio@savio.it

1ZUIGISAVIO
*Calidad e innovación
para los cerramientos*