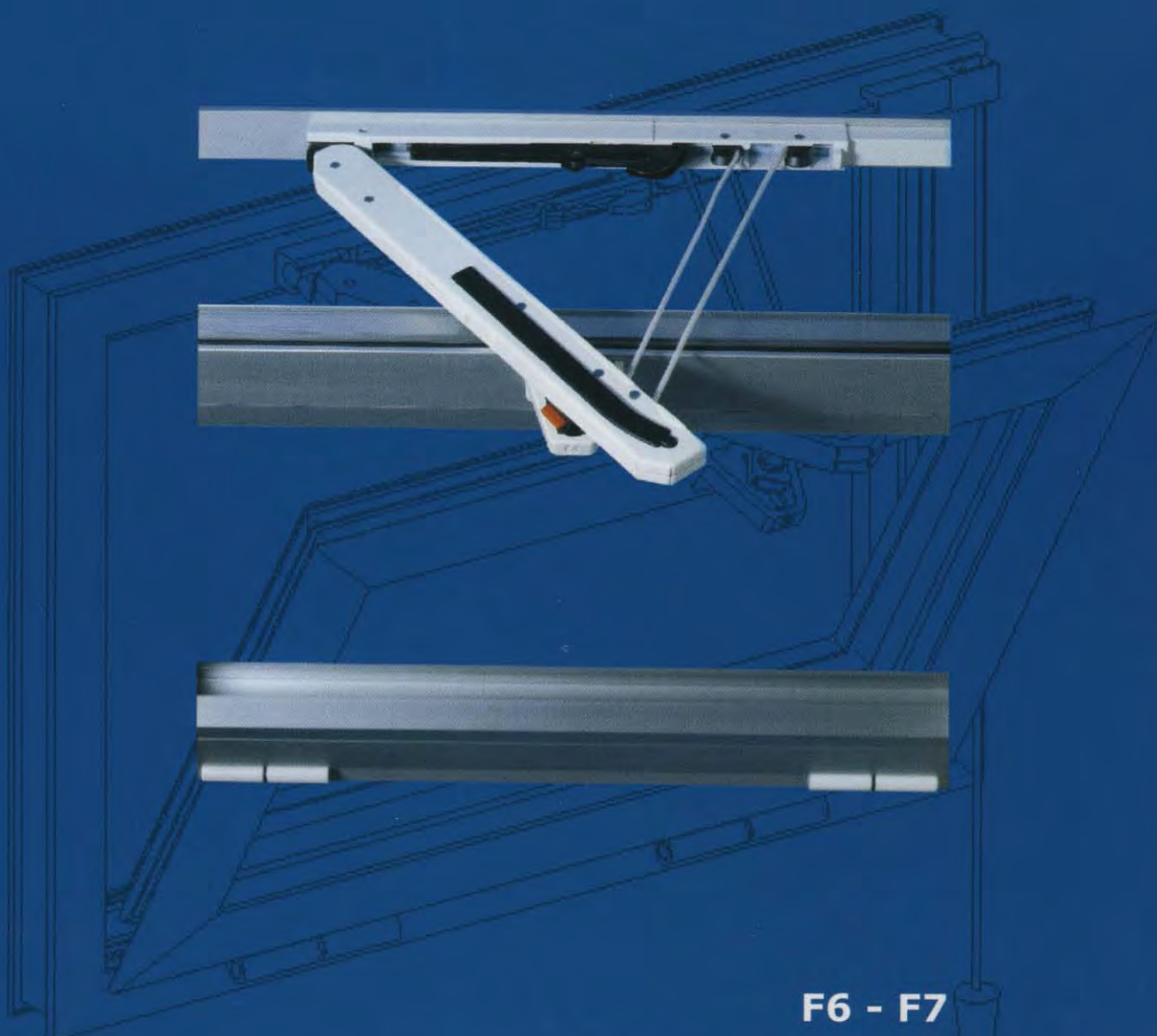


NEWTON



F6 - F7

FERME-IMPOSTES

UNIVERSEL : s'adapte sur tout type de matériau.

SOLIDE : 80 Kg de portée et 220 mm de largeur d'ouverture.



ZUIGISAVIO

NEWTON by LUIGISAVIO :

NOUVEAU SYSTEME DE REGLAGE

Nouveau dispositif de réglage pour augmenter la robustesse d'ouverture.

UNIVERSEL

S'adapte sur tout type de matériau, grâce à son système de fixation très simple et à ses dimensions très réduites.

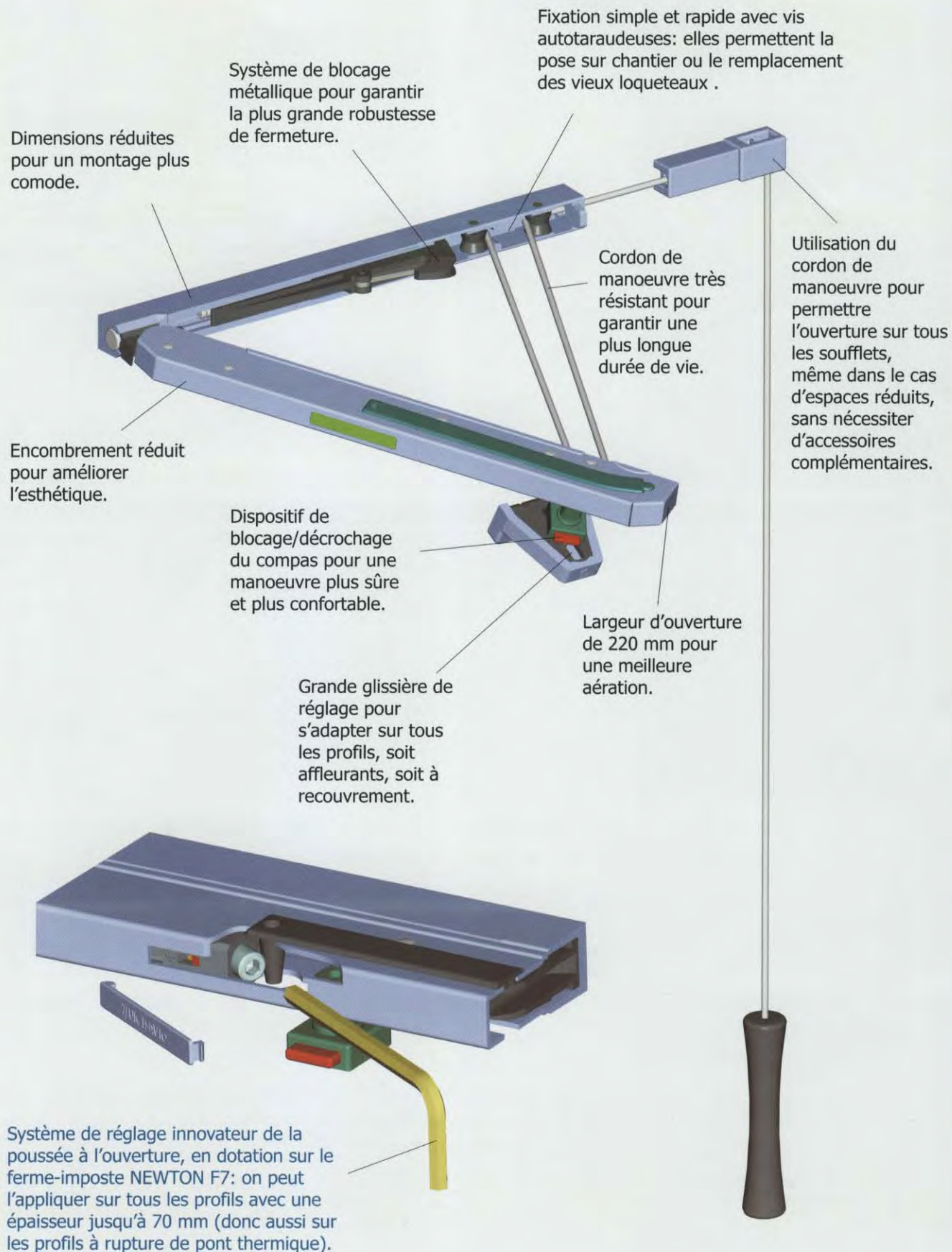
Il peut être utilisé sur soufflets de largeur maximum de 1.5 m et hauteur maximum de 1.6 m.

SOLIDE

Il a une portée maximum de 80 Kg et une largeur d'ouverture de 220 mm.

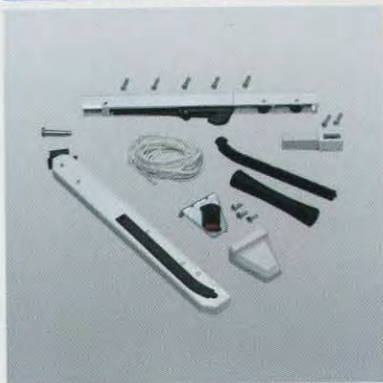
NEWTON

NEWTON F6 - F7 : ferme-impostes



Codification des Articles

Ferme-impostes NEWTON



Art.	Description	Pz.	Finitions
F6	(breveté) Ferme-impostes en acier inox, zamack et nylon, cordon polyester (3 mètres), visserie en acier zingué. Portée: Kg 80.	5	1013, 1015, 9005, 9010



Art.	Description	Pz.	Finitions
F7	(breveté) Ferme-impostes réglable en acier, zamack et nylon, cordon polyester (3 mètres), visserie en acier zingué. Portée: Kg 80.	5	1013, 1015, 9005, 9010

Accessoires pour ferme-impostes NEWTON



Art.	Description	Pz.	Finitions
F6.R	Profil de recouvrement en aluminium.	10	1013, 1015, 9005, 9010



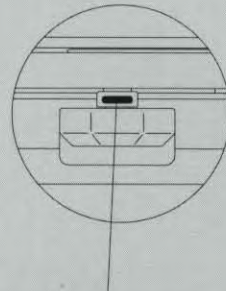
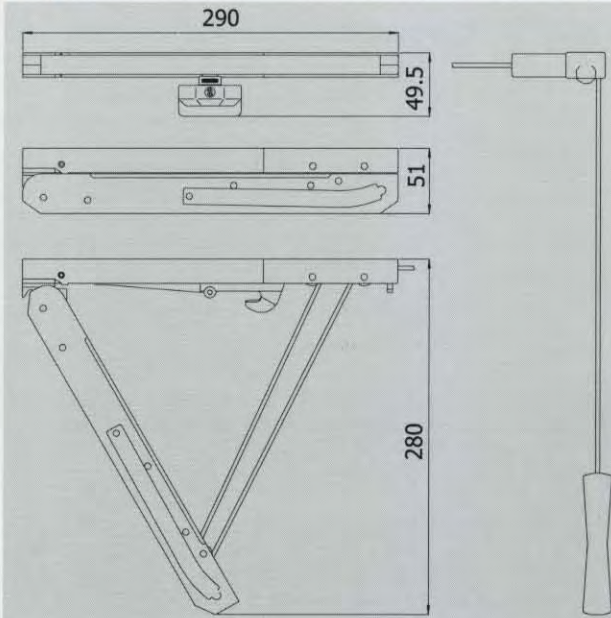
Art.	Description	Pz.	Finitions
F6.Y	Gabarit de perçage en acier zingué.	1	



Art.	Description	Pz.	Finitions
F6.ZB	Cordon (6 mètres) en polyester blanc.	2	
F6.ZN	Cordon (6 mètres) en polyester noir.	2	

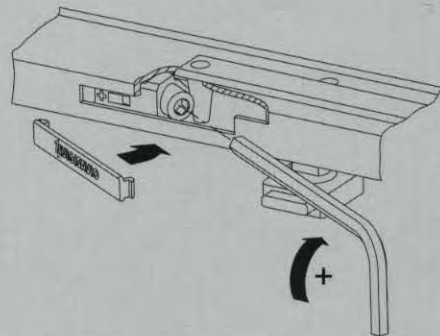
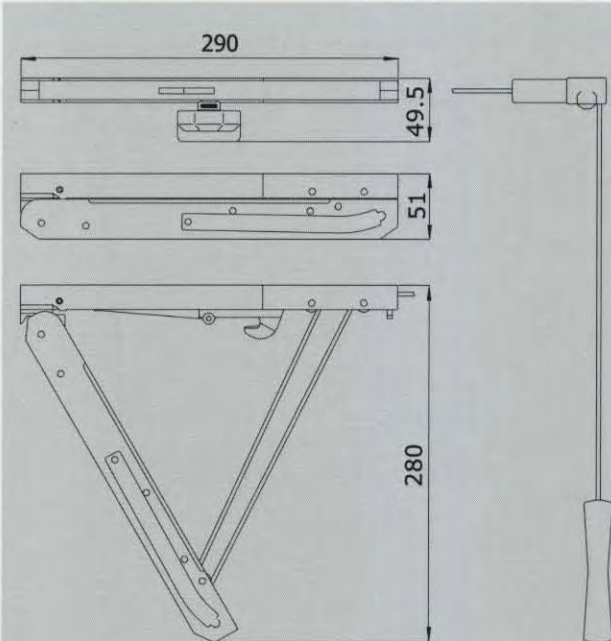
Ferme-impostes NEWTON

F6



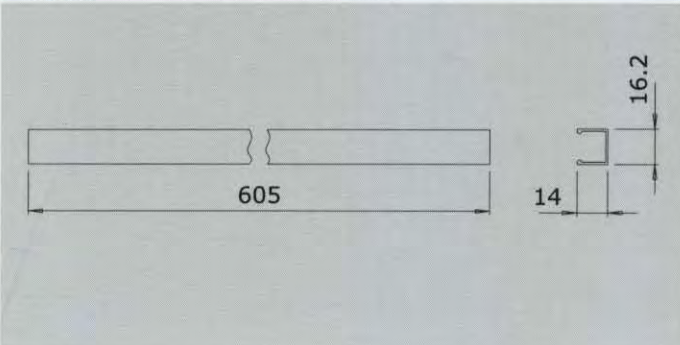
Nouveau dispositif de blocage/décrochage du compas par bouton automatique.

F7

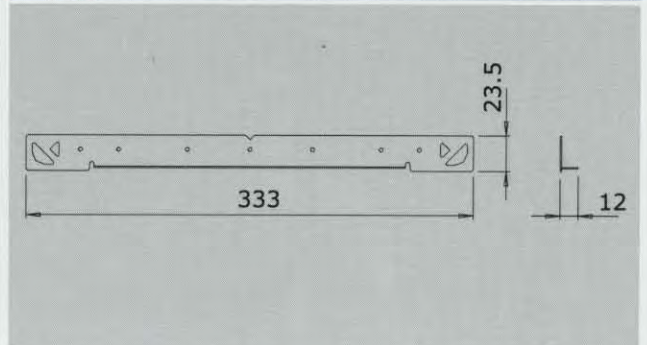


Nouveau système de réglage de la poussée à l'ouverture, extensible jusqu'à de plus 40 %.

F6.R

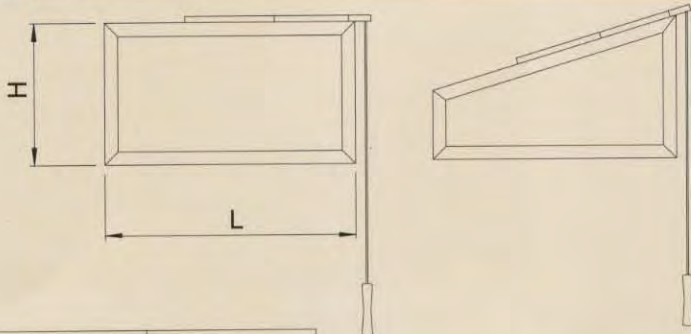


F6.Y



Ferme-impostes NEWTON

F6 - F7



Utilisable pour soufflet sur châssis en acier, bois, PVC et sur tous profilés aluminium, avec hauteur de recouvrement de 0 à 20 mm. Ne pas utiliser sur châssis avec profil blindé et sur châssis articulé sur paumelles de portes lourdes.

L		H	
min	max	min	max
400	1500	350	1600
Max 80 Kg			

NOTE: Il est recommandé d'utiliser des compas limiteurs d'ouverture du type: articles 1316, 1344, 616 (pour de plus amples informations veuillez consulter la documentation appropriée LUIGISAVIO/SAVIO).

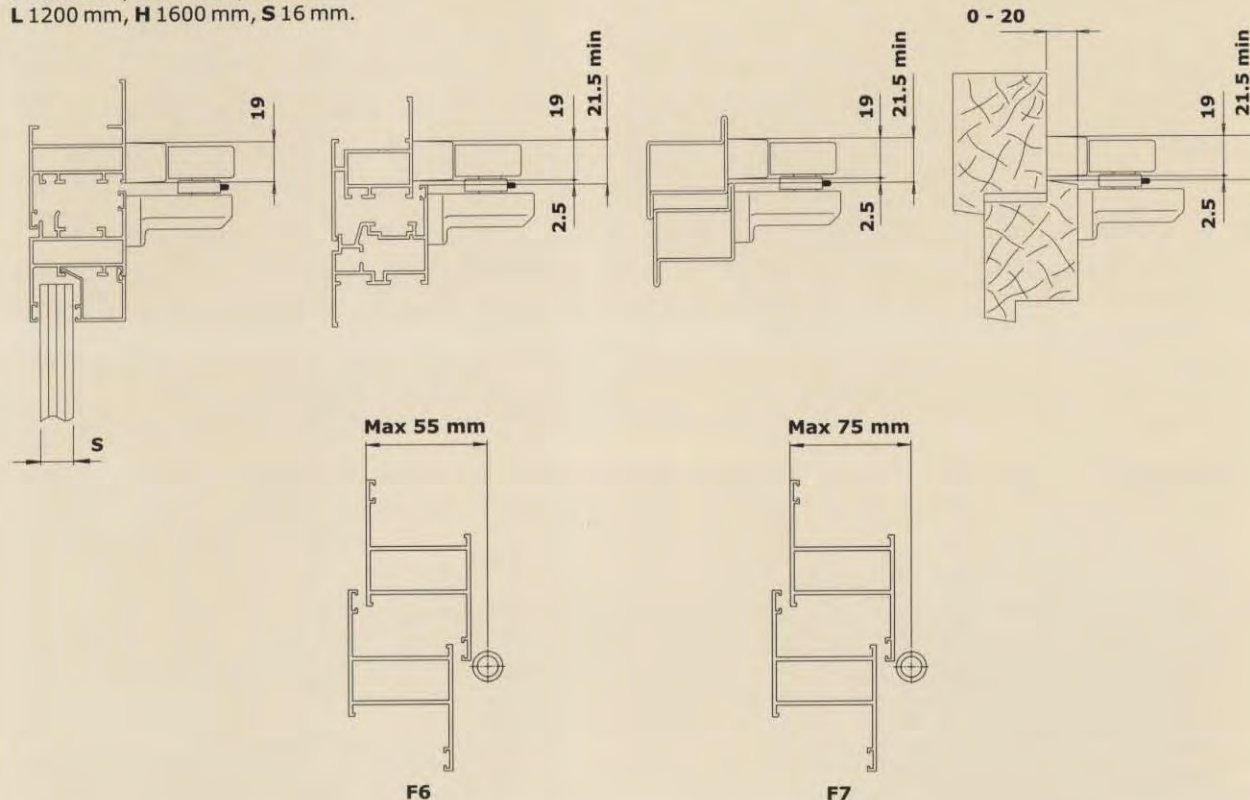
Avec le cordon en dotation, il est possible de réaliser des soufflets avec l'accessoire situé à 3.5 mètres du sol.

L	400	500	600	700	800	900	1000	1100	1200	1300	1400	1500
S	41	41	38	32	27	23	20	18	16	14	13	12

NOTE: Les épaisseurs maximum possibles du vitrage (S), indiquées sur le tableau en fonction de la largeur (L), sont valable pour n'importe quelle hauteur (H) qui soit comprise dans le champ d'application (l'épaisseur du vitrage correspond au produit verrier sans vide d'air).

Exemples:

- L 1200 mm, H 350 mm, S 16 mm.
- L 1200 mm, H 1600 mm, S 16 mm.



SAVIO S.p.A. Via Torino, 25 (S.S. 25)
10050 Chiusa S. Michele (TO) Italy
Tel. +39.011.964.34.64 - Fax +39.011.964.34.74
www.savio.it - e-mail: savio@savio.it

1 LUIGISAVIO
*Qualité et innovation
en menuiserie*