

# PIVOTУ ФРИКЦИОННЫЕ ПЕТЛИ



## Полный ассортимент фрикционных петель для среднеподвесных окон

- Небольшое количество вариантов подходит для широкого спектра профилей
- Обновленный внешний вид
- Нагрузка 80-120 кг в базовой комплектации в зависимости от оси расположения и модели фрикционных петель; до 150 кг с использованием дополнительного усилителя (только для среднеподвесных окон по горизонтальной оси)
- Простота монтажа и высокая прочность
- Возможность многоточечного запираения по всему периметру окна



# Pivoty.

Новая фрикционная петля от Савио  
для среднеподвесных окон:  
стиль, функциональность  
и высокая прочность.



PIVOTY – это новая серия фрикционных петель, подходящих для любого типа среднеподвесных окон. Небольшое количество моделей охватывает все основные серии профилей с нагрузкой 80 кг (установка по вертикальной оси), 120 кг (по горизонтальной и вертикальной оси) и до 150 кг с добавлением усилителя арт. 1152.701 (только по горизонтальной оси). Основные качества: универсальность, прочность и простота установки. Кроме того, петли PIVOTY можно использовать с новым комплектом для многоточечного запирания.



Откройте новую серию  
фрикционных петель для  
среднеподвесных окон от Савио.

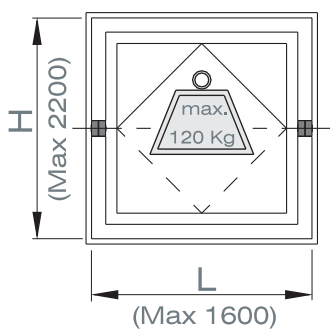
  
Open mind for closing systems.

## Область применения

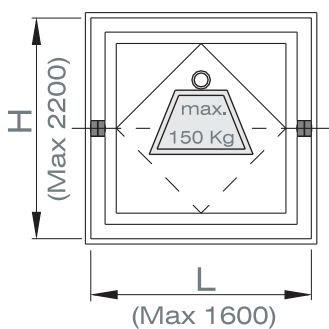
	УСТАНОВКА ПО ГОРИЗОНТАЛЬНОЙ ОСИ	УСТАНОВКА ПО ВЕРТИКАЛЬНОЙ ОСИ
<b>Ширина створки</b>	Максимально 1600 мм	
<b>Высота створки</b>	Максимально 2200 мм	
<b>Вес створки</b>	Максимально 120 кг	Максимально 80 кг (арт. 1152.1 – 1152.2 – 1152.22) Максимально 120 кг (арт. 1152.51 – 1152.52 – 1152.72)
	Максимально 150 кг с использованием дополнительного усилителя арт 1152.701	

## УСТАНОВКА ПО ГОРИЗОНТАЛЬНОЙ ОСИ

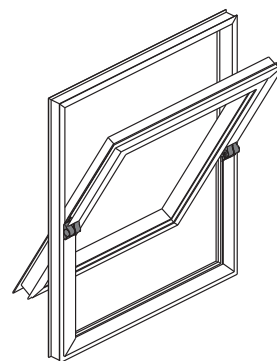
("Max" = Максимально)



1152.1/.2/.22

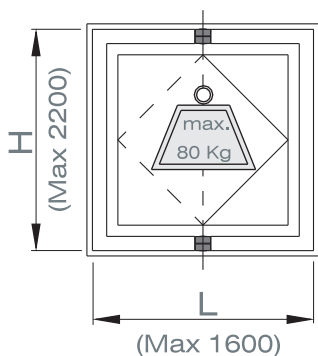


1152.1/.2/.22 + 1152.701

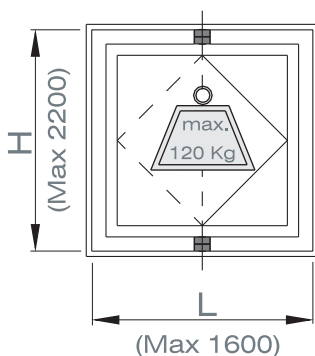


## УСТАНОВКА ПО ВЕРТИКАЛЬНОЙ ОСИ

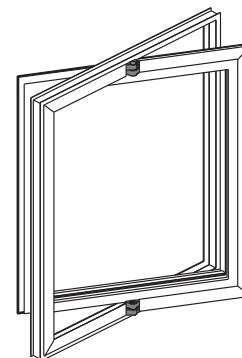
("Max" = Максимально)



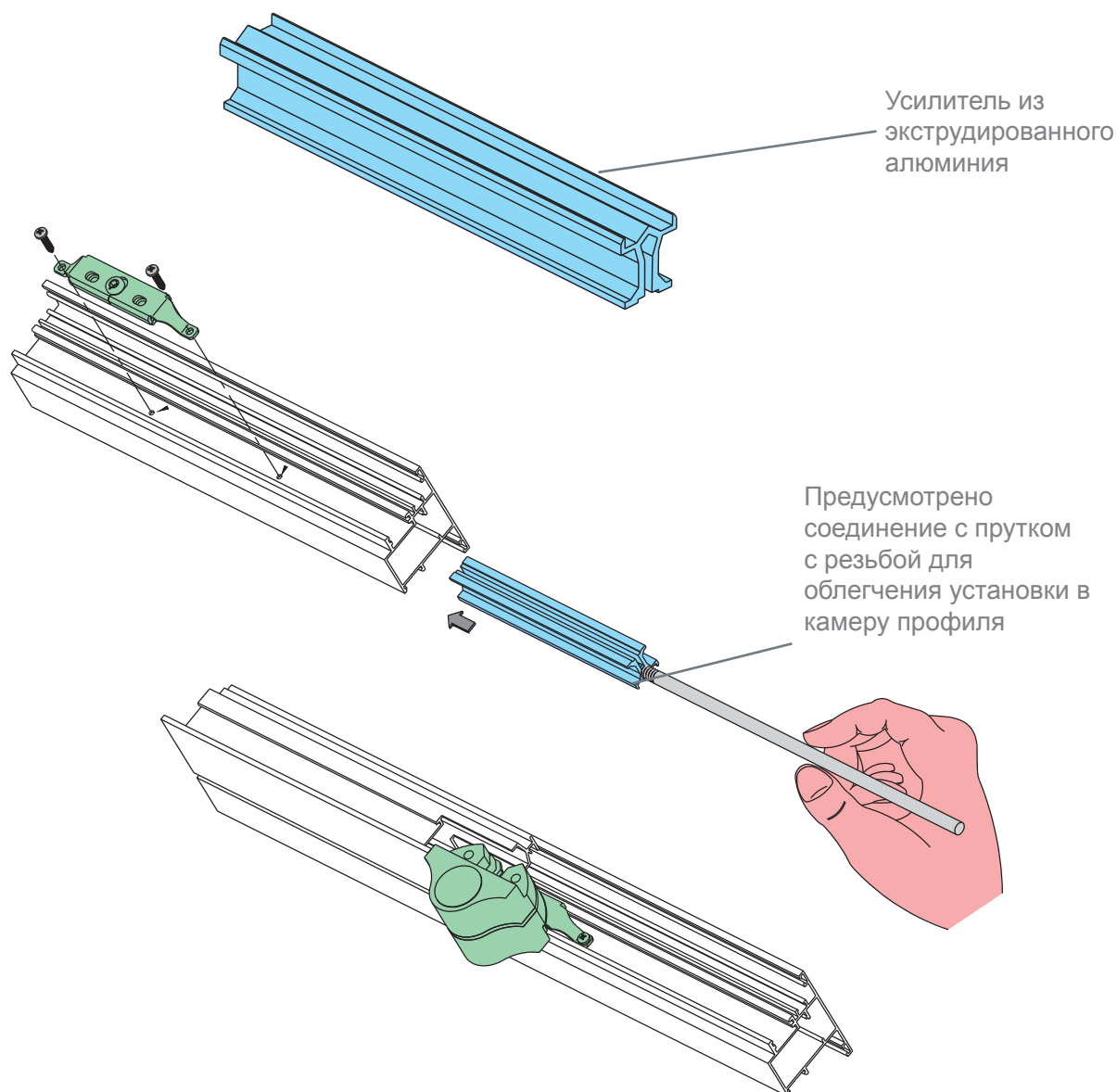
1152.1/.2/.22



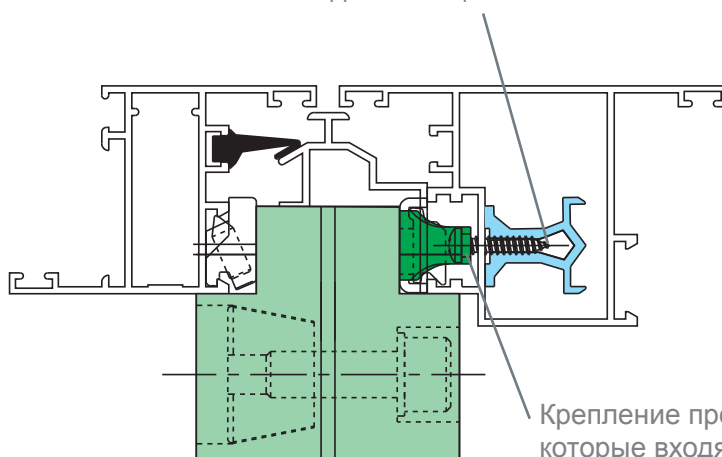
1152.51/.52/.72



**Усилитель для увеличения нагрузки до 150 кг (арт. 1152.701)**  
 Сочетается с петлями арт. 1152.1/.2/.22  
 (только для среднеподвесных окон по горизонтальной оси)



Простота центровки с петлей,  
так как винт входит в специальный паз

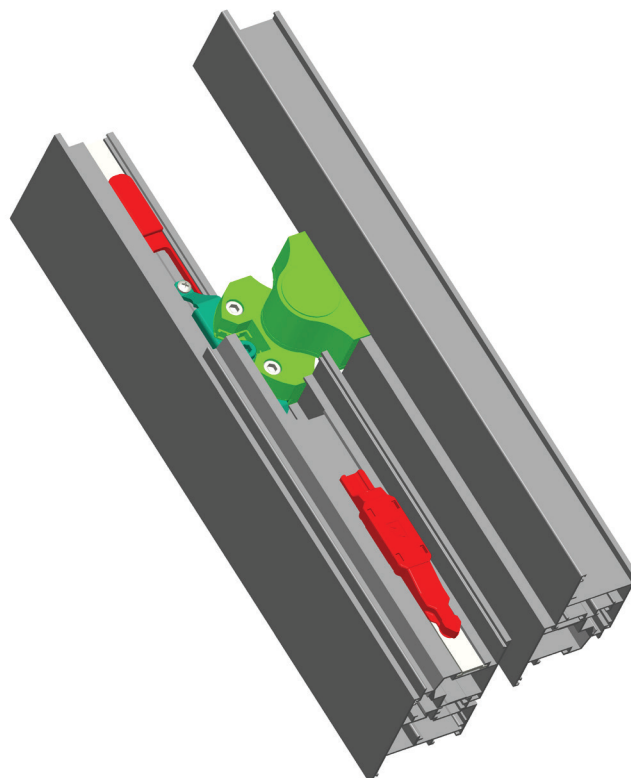
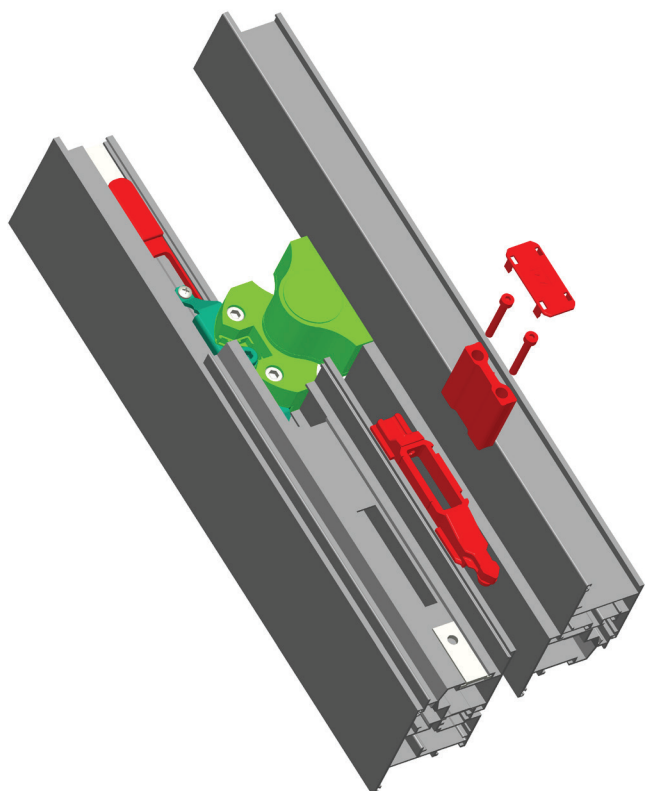


## Комплект для многоточечного запирания арт. 1152.820

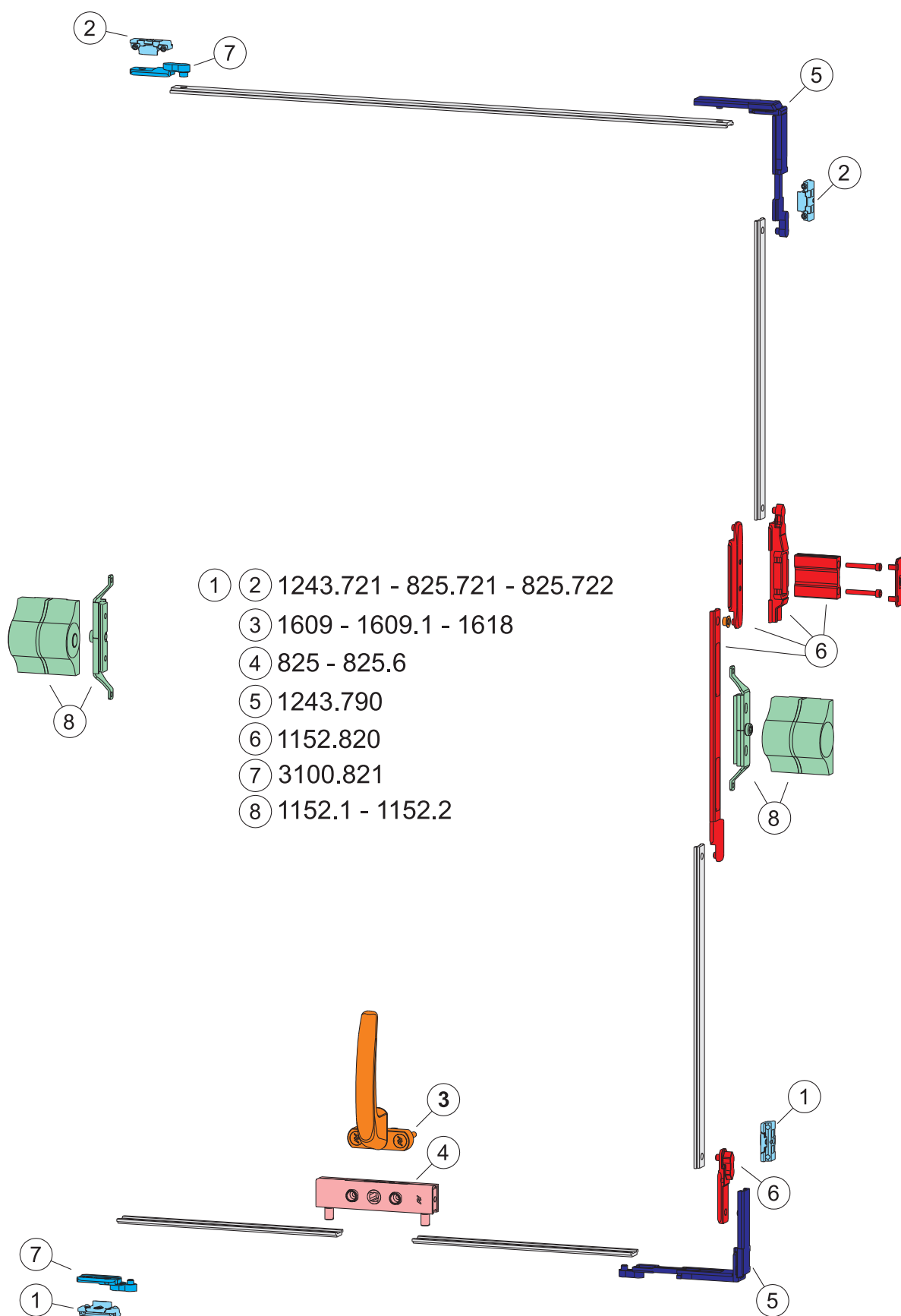
### Основные характеристики:



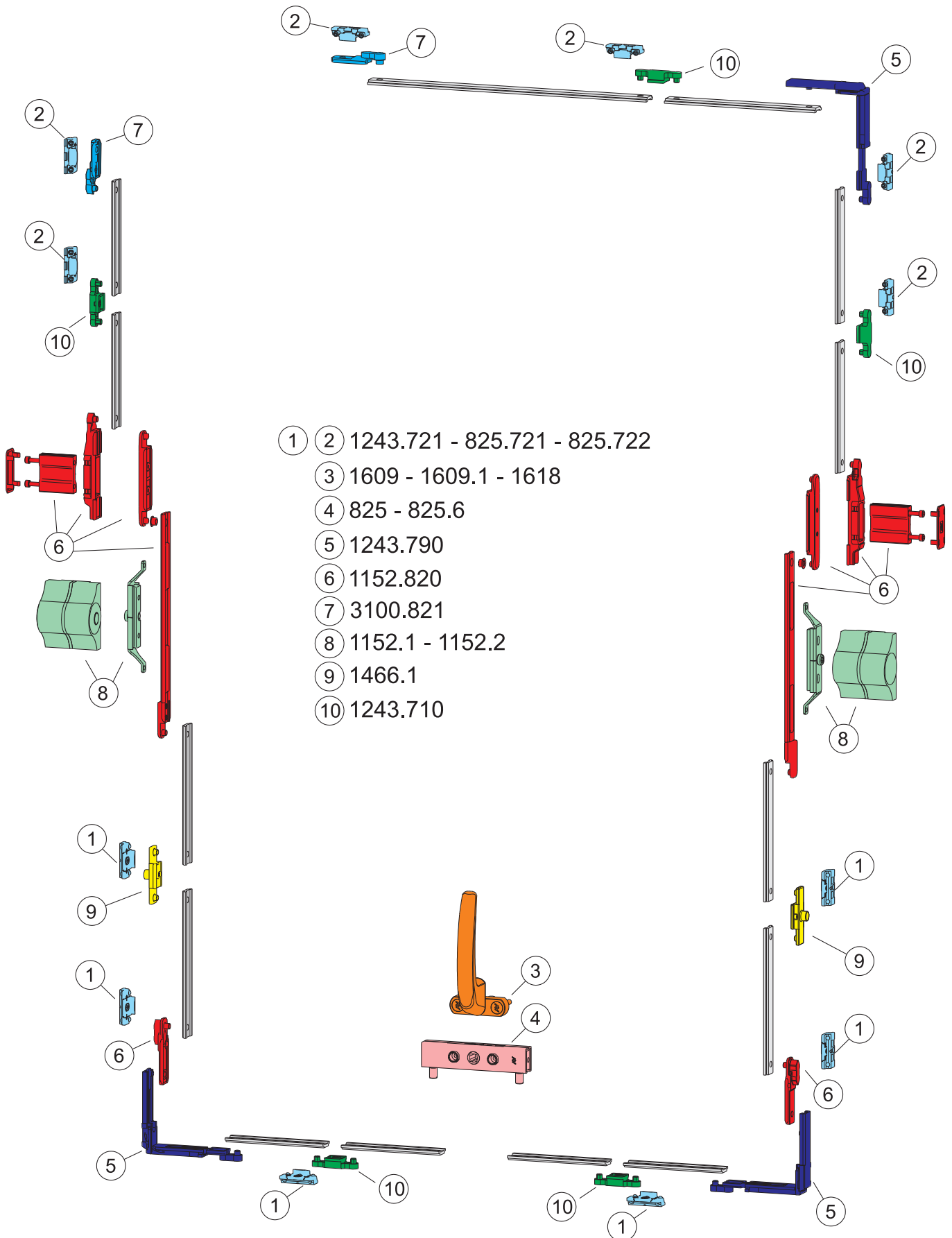
- Один и тот же артикул используется для среднеподвесных окон с петлями как по вертикальной, так и по горизонтальной оси
  - Универсальный комплект для многоточечного запирания
- Используется на профилях створки с двойным пазом (15-20 мм)
- Простая установка с небольшим количеством фрезеровок
- Устанавливается на уже собранной створке со штульповым профилем
- Анодированная тяга с овальными отверстиями для передачи движения под фрикционной петлей
- Соединительные элементы из ЦАМа с черной оцинковкой



## Установка по горизонтальной оси Запирание по периметру створки (4 точки запирания)

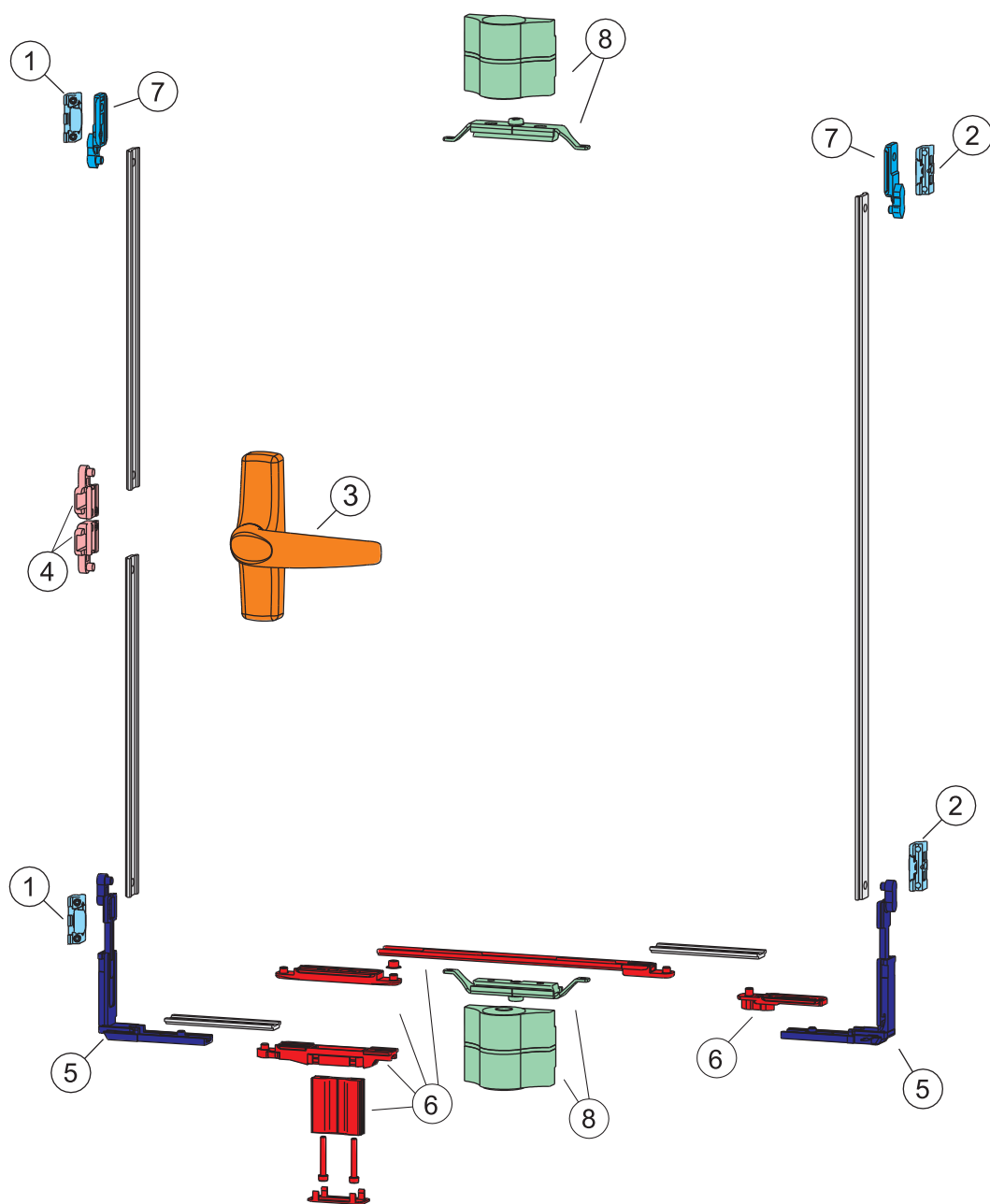


## Установка по горизонтальной оси Запирание по периметру створки (с большим количеством точек запирания)



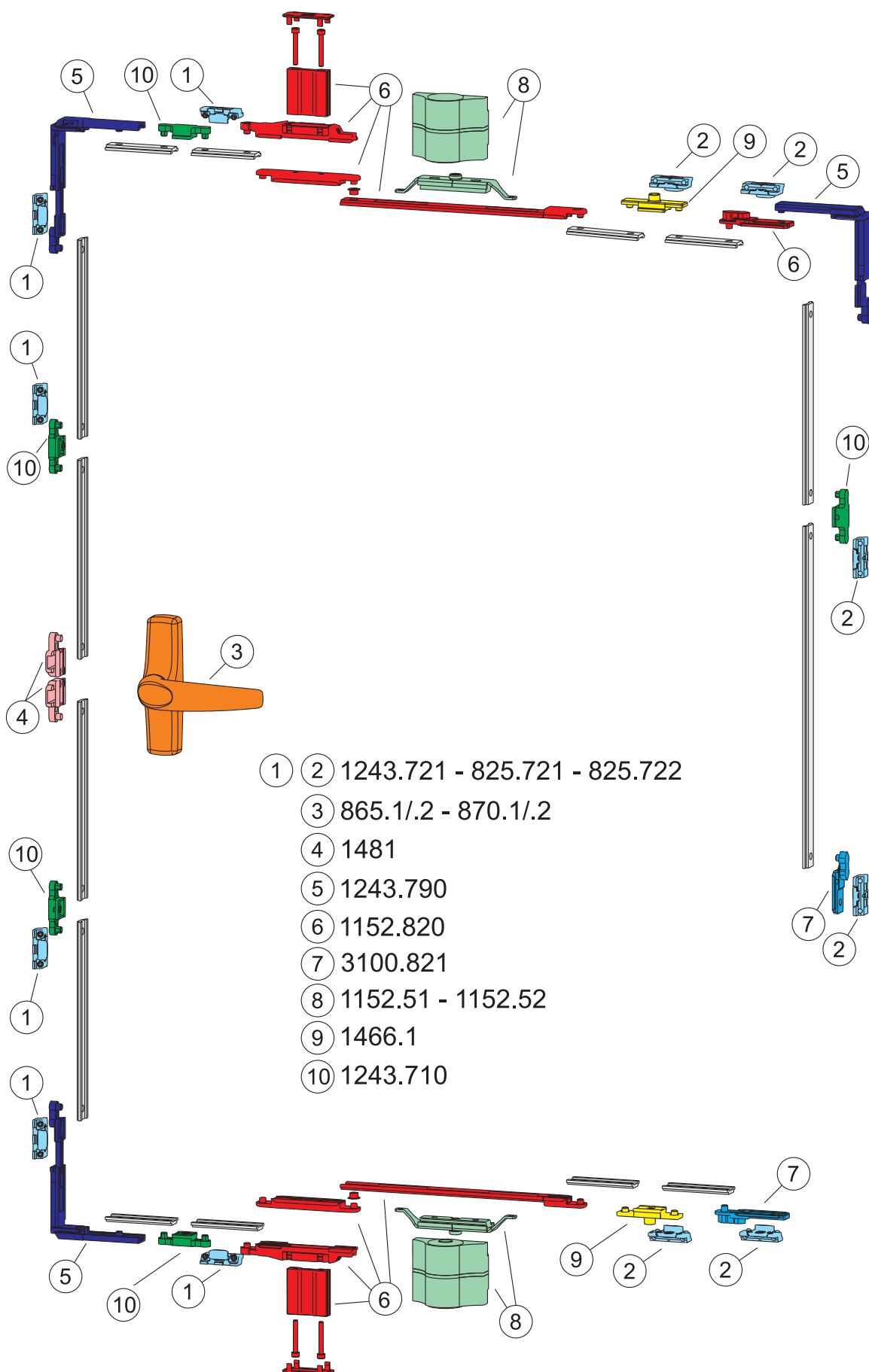


## Установка по вертикальной оси Запирание по периметру створки (4 точки запирания)



- ① ② 1243.721 - 825.721 - 825.722
- ③ 865.1/2 - 870.1/2
- ④ 1481
- ⑤ 1243.790
- ⑥ 1152.820
- ⑦ 3100.821
- ⑧ 1152.51 - 1152.52

## Установка по вертикальной оси Запирание по периметру створки (с большим количеством точек запирания)




## Сводная таблица по сочетаемости

Производитель	Профиль	① (*)	② (*)
ALL.CO	ALCOTEC 72	825.722	825.722
ALL.CO	EXPORT 45	825.722	825.722
ALL.CO	EXPORT 45 TT	825.722	825.722
ALL.CO	EXPORT 50	825.722	825.722
ALL.CO	EXPORT 50 TT	825.722	825.722
ALL.CO	EXPORT 51 TT	825.722	825.722
ALL.CO	EXPORT 68 TT	825.722	825.722
ALL.CO	K 40	825.722	825.722
ALLU SISTEMI	CX 600	825.722	1243.721
ALLU SISTEMI	CX 700	825.722	1243.721
ALSISTEM	PLANET 45	825.722	1243.721
ALSISTEM	PLANET 62TT	825.722	1243.721
ETA	ROAD 520 TT CE	825.722	1243.721
ETA	ROAD 600 TT CE	825.722	1243.721
ETA	START 410	825.722	1243.721
ETA	START 560 TT	825.722	1243.721
GEAL	HF 580	825.722	1243.721
GEAL	HP 600	825.722	1243.721
GEAL	HP 700	825.722	1243.721
HYDRO	BREAK PA 52	825.721	825.721
HYDRO	BREAK PA 63	825.721	825.721
HYDRO	BREAK PA 70S	825.721	825.721
HYDRO	BRIGHT PA 70S	825.721	825.721
HYDRO	DOMAL TOP	825.721	825.721
HYDRO	STOPPER PG	825.721	825.721
IBLEA COLOR	VUERRE 53 TT	825.722	825.722
INDINVEST	GOLD 400	825.722	1243.721
INDINVEST	GOLD 450	825.722	1243.721
INDINVEST	GOLD 450 TT	825.722	1243.721
INDINVEST	GOLD 490	825.722	1243.721
INDINVEST	GOLD 500	825.722	1243.721
INDINVEST	GOLD 502 HC	825.722	1243.721
INDINVEST	GOLD 600	825.722	1243.721
INDINVEST	GOLD 600 HC-E	825.722	1243.721
METRA	NC 50 I	825.721	1243.721
METRA	NC 50 STH	825.721	825.721
METRA	NC 65 STH	825.721	1243.721
METRA	NC 68 STH	825.721	825.721
PONZIOSUD	WINDSTOP 45	825.722	1243.721
PONZIOSUD	WINDSTOP 45 TT	825.722	1243.721
PONZIOSUD	WINDSTOP 55 TT	825.722	1243.721
PROFILATI	EKU 52 TT	825.722	825.722
PROFILATI	EKU 53	825.722	825.722
PROFILATI	EKU 64 TT	825.722	825.722
PROFILATI	EKU 66 TT	825.722	825.722

(\*) Для правильного позиционирования ответных частей 1-2 на окне см. технические схемы на предыдущих страницах.

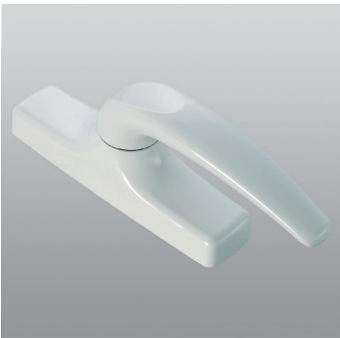

## Фрикционные петли PIVOTY и аксессуары

	Артикул	Описание	Шт.	Отделка
	1152.1	PIVOTY (патент) Пара фрикционных петель для среднеподвесных окон из алюминия и нейлона, деталь рамы из белого ЦАМа, деталь створки из нержавеющей стали, заглушки и подкладки ( 2 толщиной 1 мм и 2 толщиной 2 мм) из черного нейлона, 8 винтов TCEI M6x20 белой оцинковки. Нагрузки: установка по <b>горизонтальной</b> оси - 120 кг (150 кг с усилителем), установка по <b>вертикальной</b> оси – 80 кг.	2	1013, 9005, 9010, BL10, BR5, C, F, NE, SILV
	1152.2	PIVOTY (патент) Пара фрикционных петель для среднеподвесных окон из алюминия и нейлона, деталь рамы из белого ЦАМа, деталь створки из нержавеющей стали, заглушки и подкладки ( 2 толщиной 1 мм и 2 толщиной 2 мм) из черного нейлона, 8 винтов TCEI M6x20 белой оцинковки. Нагрузки: установка по <b>горизонтальной</b> оси - 120 кг (150 кг с усилителем), установка по <b>вертикальной</b> оси – 80 кг.	2	1013, 9005, 9010, BL10, BR5, C, F, NE, SILV
	1152.22	PIVOTY (патент) Пара фрикционных петель для среднеподвесных окон из алюминия и нейлона, деталь рамы из белого ЦАМа, деталь створки из нержавеющей стали, заглушки и подкладки ( 2 толщиной 1 мм и 2 толщиной 2 мм) из черного нейлона, 8 винтов TCEI M6x20 белой оцинковки. Нагрузки: установка по <b>горизонтальной</b> оси - 120 кг (150 кг с усилителем), установка по <b>вертикальной</b> оси – 80 кг.	2	1013, 9005, 9010, BL10, BR5, C, F, NE, SILV
	1152.51	PIVOTY (патент) Пара фрикционных петель из алюминия и нейлона с упорным подшипником для вертикальных среднеподвесных окон, деталь рамы из белого ЦАМа, деталь створки из нержавеющей стали, заглушки и подкладки ( 2 толщиной 1 мм и 2 толщиной 2 мм) из черного нейлона, 8 винтов TCEI M6x20 белой оцинковки. Нагрузки: установка по <b>вертикальной</b> оси – 120 кг.	2	1013, 9005, 9010, BL10, BR5, C, F, NE, SILV
	1152.52	PIVOTY (патент) Пара фрикционных петель из алюминия и нейлона с упорным подшипником для вертикальных среднеподвесных окон, деталь рамы из белого ЦАМа, деталь створки из нержавеющей стали, заглушки и подкладки ( 2 толщиной 1 мм и 2 толщиной 2 мм) из черного нейлона, 8 винтов TCEI M6x20 белой оцинковки. Нагрузки: установка по <b>вертикальной</b> оси – 120 кг.	2	1013, 9005, 9010, BL10, BR5, C, F, NE, SILV


## Фрикционные петли PIVOTY и аксессуары

	<p>Артикул</p> <p>1152.72</p>	<p>Описание</p> <p>PIVOTY (патент) Пара фрикционных петель из алюминия и нейлона с упорным подшипником для вертикальных среднеподвесных окон, деталь рамы из белого ЦАМа, деталь створки из нержавеющей стали, заглушки и подкладки (2 толщиной 1 мм и 2 толщиной 2 мм) из черного нейлона, 8 винтов TCEI M6x20 белой оцинковки. Нагрузки: установка по <b>вертикальной</b> оси – 120 кг.</p>	<p>Шт.</p> <p>2</p>	<p>Отделка</p> <p>1013, 9005, 9010, BL10, BR5, C, F, NE, SILV</p>
	<p>Артикул</p> <p>1152.701</p>	<p>Описание</p> <p>Усилитель для фрикционных петель из необработанного алюминия. Сочетается с арт. 1152.1 – 1152.2 – 1152.22 для достижения нагрузки до 150 кг (только при установке по горизонтальной оси).</p>	<p>Шт.</p> <p>6</p>	<p>Отделка</p>
	<p>Артикул</p> <p>1152.800</p>	<p>Описание</p> <p>Подкладки (1 толщиной 1 мм и 1 толщиной 2 мм) из черного нейлона.</p>	<p>Шт.</p> <p>40</p>	<p>Отделка</p>
	<p>Артикул</p> <p>1152.820</p>	<p>Описание</p> <p>Комплект для запирания среднеподвесных окон по периметру створки. В комплект включены: 1 соединительная тяга из неокрашенного алюминия, 1 запирающий элемент для створки и 1 запирающий элемент для соединения с угловым переключателем из ЦАМа с черной оцинковкой, насадки и заглушка из нейлона, 2 винта TCEI M4x30 из стали с черной оцинковкой, 1 запирающий элемент для штапелового профиля из ЦАМа с черной оцинковкой и 1 винт PCEI M5x10 из нержавеющей стали в установленном виде, 1 проходная тяга из черного оксидированного алюминия с запирающим соединительным элементом из ЦАМа с черной оцинковкой в установленном виде.</p>	<p>Шт.</p> <p>6</p>	<p>Отделка</p>


## Ручки для запираания по периметру створки


	Артикул	Описание	Шт.	Отделка
	865.1	ARIANNA (патент) Ручка из ЦАМа для поворотной створки, межосевые расстояния для крепления: 84,5 - 98 мм, 2 винта TORX® (Т15) М5х13 из нержавеющей стали. Отделка PVD X, PVD H - по 5 шт. в упаковке.	20	1013, 1015, 7035, 8017, 8019, 9001, 9005, 9010, B.MA, B.SA, BL10, BR5, BR801, GR217, GREY, PVD H, PVD X, SILV, VRD27
	865.2	То же, что и 865.1, но с межосевыми расстояниями для крепления: 92 - 104 мм.	20	1013, 1015, 8017, 8019, 9001, 9005, 9010, B.SA, BL10, BR5, BR801, GR217, GR51, GREY, PVD H, PVD X, SILV
	Артикул	Описание	Шт.	Отделка
	865.753	ARIANNA (патент) Ручка из ЦАМа для поворотной створки, с цилиндром (с одинаковыми ключами), межосевые расстояния для крепления: 84,5 - 98 мм, 2 винта TORX® (Т15) М5х13 из нержавеющей стали. Отделка PVD X, PVD H - по 5 шт. в упаковке.	10	1013, 1015, 8017, 8019, 9001, 9005, 9010, B.SA, BL10, BR5, BR801, GR217, GREY, PVD H, PVD X, SILV
	865.754	То же, что и 865.753, но с межосевыми расстояниями для крепления: 92 - 104 мм	10	1013, 1015, 8017, 8019, 9001, 9005, 9010, B.SA, BL10, BR5, BR801, GR217, GREY, PVD H, PVD X, SILV
	Артикул	Описание	Шт.	Отделка
	870.1	MANON (патент) Ручка из литого металла или латуни, межосевые расстояния для крепления: 84,5 - 98 мм, 2 винта TORX® (Т15) TC М5х13 из стали с черной оцинковкой (в исполнении С и ОТТ – 2 винта TORX® Т15 TC М5х10). Отделка PVD X, PVD H и ОТТ – по 5 шт. в упаковке; С - по 50 шт. в упаковке.	20	1013, 1015, 1035, 1247, 6002, 6005, 7016, 7032, 7035, 8017, 8019, 9001, 9005, 9010, 9016, B.MA, B.SA, BL10, BR5, BR801, BW21, C, GR217, GR606, GREY, OTT, PVD H, PVD X, RD501, SILV, VRD27, WT005
	870.2	То же, что и 870.1, но с межосевыми расстояниями для крепления: 92 - 104 мм и без вариантов отделки 1035, 1247, 7016, BL25, GREY, VRD27, но с вариантами отделки 3003, 7047, GR50, GR51.	20	
	Артикул	Описание	Шт.	Отделка
	870.753	MANON (патент) Ручка из литого металла или латуни, с цилиндром (с одинаковыми ключами), межосевые расстояния для крепления: 84,5 - 98 мм, 2 винта TORX® (Т15) TC М5х13 из нержавеющей стали (ОТТ – по 5 шт. в упаковке и 2 винта TORX® Т15 TC М5х10).	10	1013, 1015, 1035, 6002, 6005, 7016, 7032, 7035, 8019, 9001, 9005, 9010, 9016, B.SA, BL10, BR5, BW21, C, GR217, GREY, OTT, SILV
	870.754	То же, что и 870.753, но с межосевыми расстояниями для крепления: 92 - 104 мм	10	1013, 1015, 6002, 7032, 7035, 8017, 8019, 9001, 9005, 9010, 9016, B.SA, BL10, BR5, BR801, BW21, C, GR217, OTT, PVD H, PVD X, SILV, WT005
	Артикул	Описание	Шт.	Отделка
	1609	Ручка с уменьшенными размерами корпуса и рукоятки, из алюминия и нейлона, квадратный стержень 7 мм и 2 винта TS М5х35 из оцинкованной стали. Сочетается с арт. 825/825.6.	5	9005, 9010, C
	1609.1	Ручка с уменьшенными размерами корпуса и рукоятки, из алюминия и нейлона, квадратный стержень 7 мм (выступ 62,5 мм) и 2 винта TS М5х70 из оцинкованной стали. Сочетается с арт. 825/825.6. Da abbinare agli art. 825/825.6.	5	9005, 9010, C

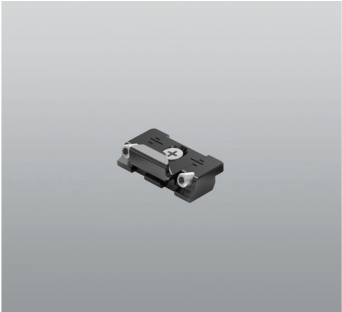
## Ручки для запирания по периметру створки


	Артикул	Описание	Шт.	Отделка
	1618	SABIA Одинарная ручка для арт. 825/825.6 из алюминия (квадратный стержень 8 мм), 1 установочный винт M6x10 (в установленном виде) и 2 винта TS M5x30 из нержавеющей стали 304.	10	1013, 3003, 6005, 9001, 9010, C, F, NE, U, ZE

## Дополнительные аксессуары для запирания по периметру створки

	Артикул	Описание	Шт.	Отделка
	825	TAUDUE Многостержневой замок, 2 втулки и 2 стержня с резьбой Ø 8x11 мм из оцинкованной стали, адаптер для квадратного стержня 7 мм из стали.	10	
	825.6	TAUDUE Многостержневой замок, 2 стержня с резьбой Ø 8x5 мм из оцинкованной стали, адаптер для квадратного стержня 7 мм из стали.	10	



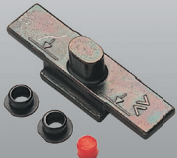


	Артикул	Описание	Шт.	Отделка
	825.721	Регулируемая ответная планка из ЦАМа с черной оцинковкой, 2 установочных винта M5x12 и 1 винт TS M4x8 из нержавеющей стали, в установленном виде.	40	

	Артикул	Описание	Шт.	Отделка
	825.722	Регулируемая ответная планка из ЦАМа с черной оцинковкой, 2 установочных винта M5x12 и 1 винт TS M4x8 из нержавеющей стали, в установленном виде.	40	

	Артикул	Описание	Шт.	Отделка
	1243.710	Запирающая часть из ЦАМа с черной оцинковкой, 1 полиуретановый колпачок.	40	



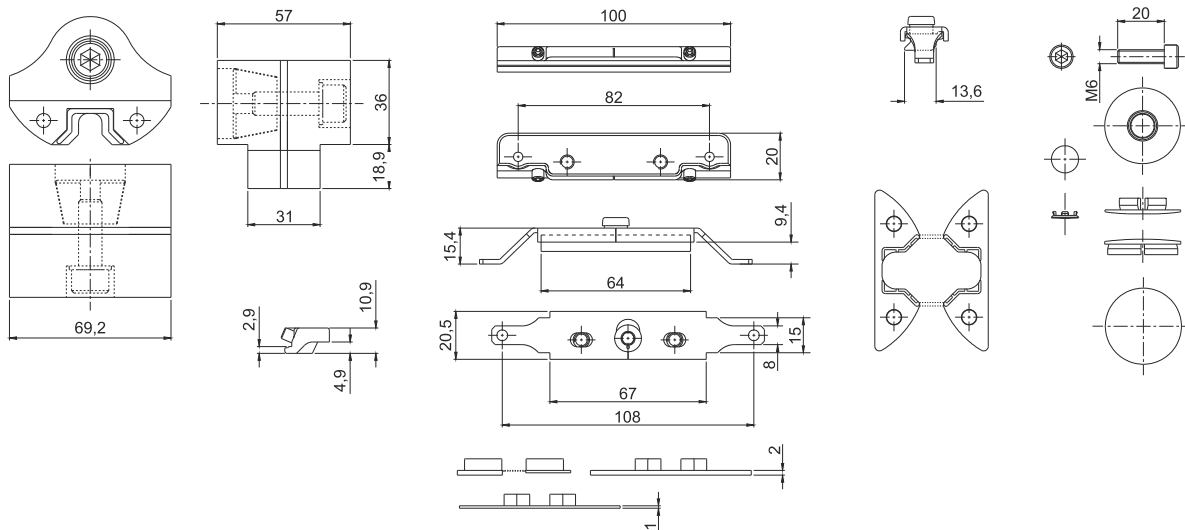
## Дополнительные аксессуары для запирания по периметру створки

Image	Артикул	Описание	Шт.	Отделка
	1243.721	Регулируемая ответная планка из ЦАМа с черной оцинковкой, 2 установочных винта М5х12 и 1 винт TS М4х8 из нержавеющей стали 304, в установленном виде.	40	
	1243.790	Верхний угловой переключатель из ЦАМа с черной оцинковкой.	10	
	1466.1	Промежуточная или концевая запирающая часть из ЦАМа с черной оцинковкой, 1 полиуретановый колпачок и 2 нейлоновые насадки Ø 6-8 мм.	100	
	1481	Насадка для ручки из ЦАМа с черной оцинковкой, 1 полиуретановый колпачок, 1 нейлоновая насадка Ø 6 - Ø 8 мм.	200	
	3100.821	Запирающая часть из ЦАМа с черной оцинковкой, 1 втулка из этилена с винилацетатом, 1 втулка Ø 6 - Ø 8 мм.	40	

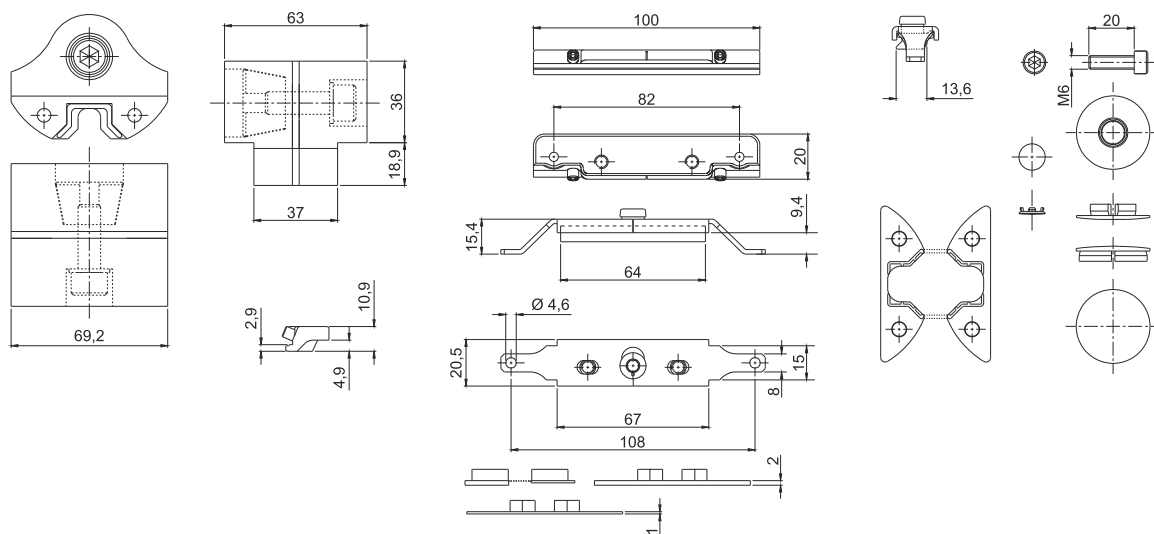


Фрикционные петли PIVOT и аксессуары

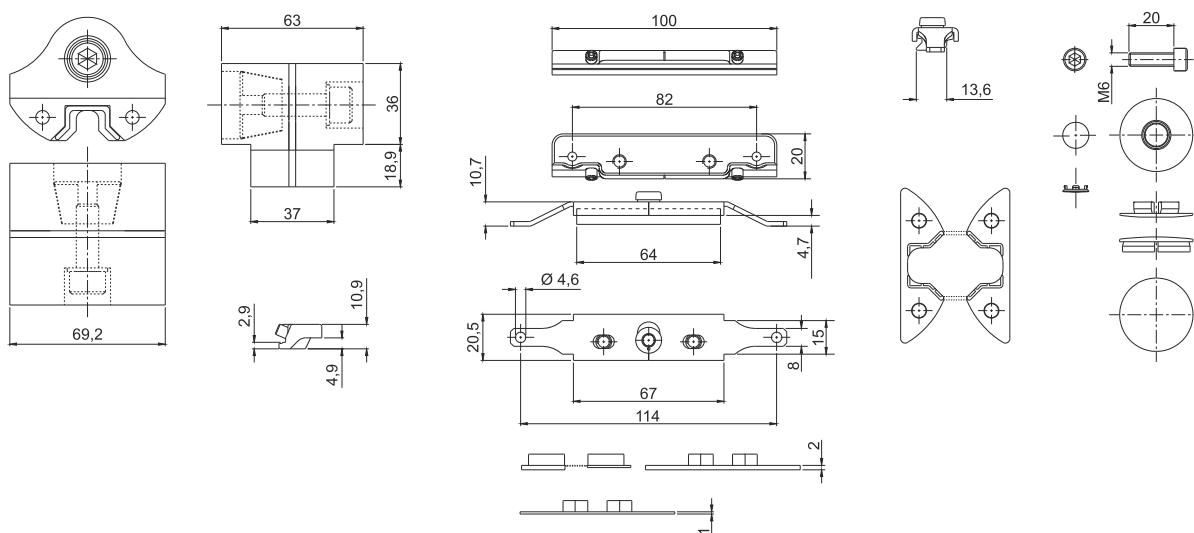
1152.1



1152.2

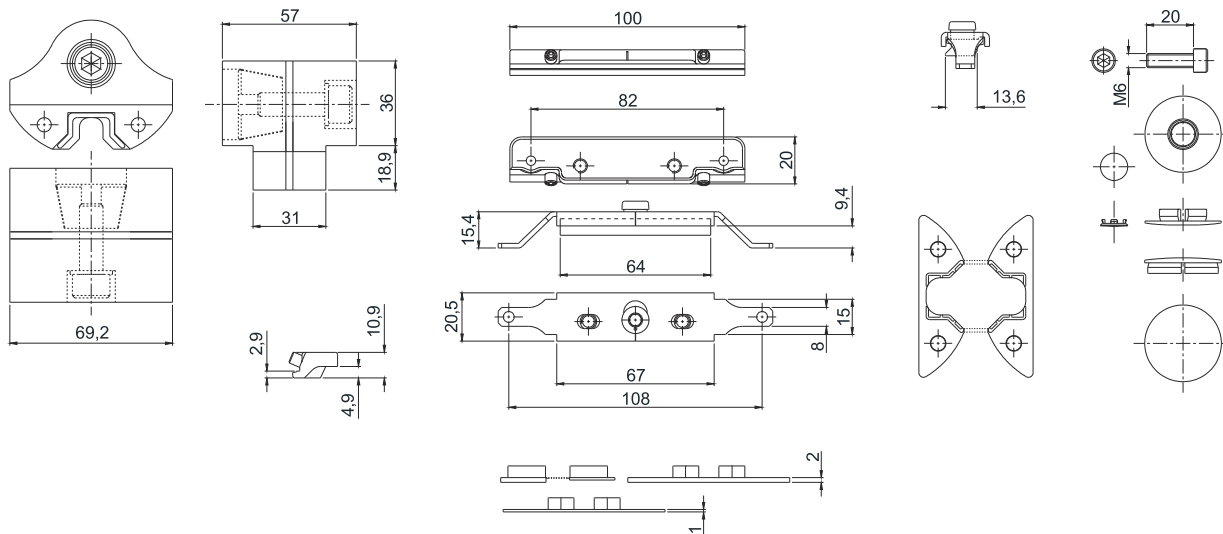


1152.22

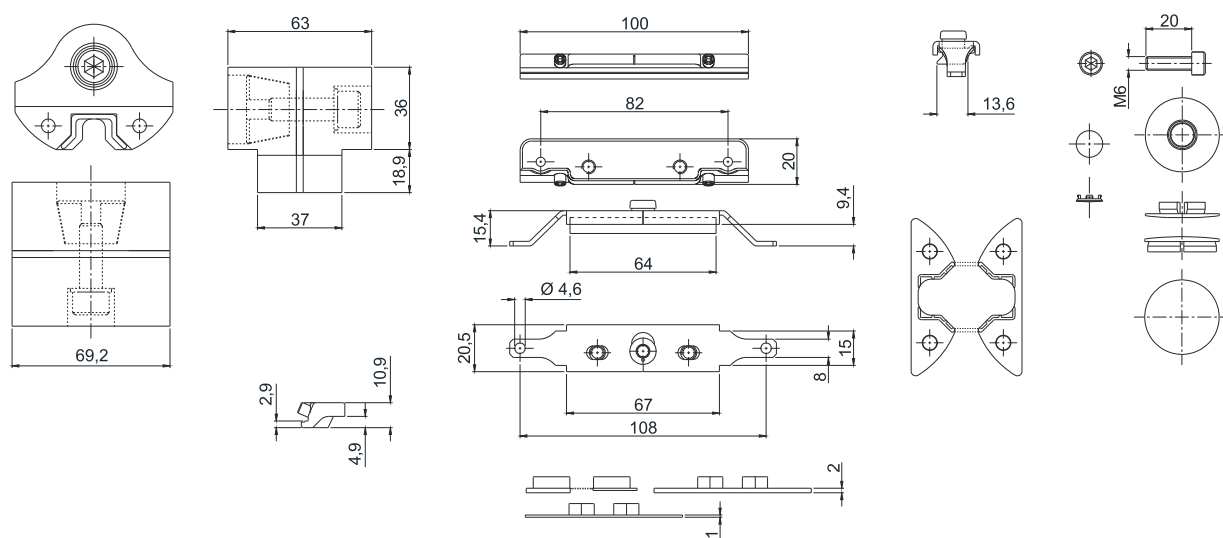


Фрикционные петли PIVOTУ и аксессуары

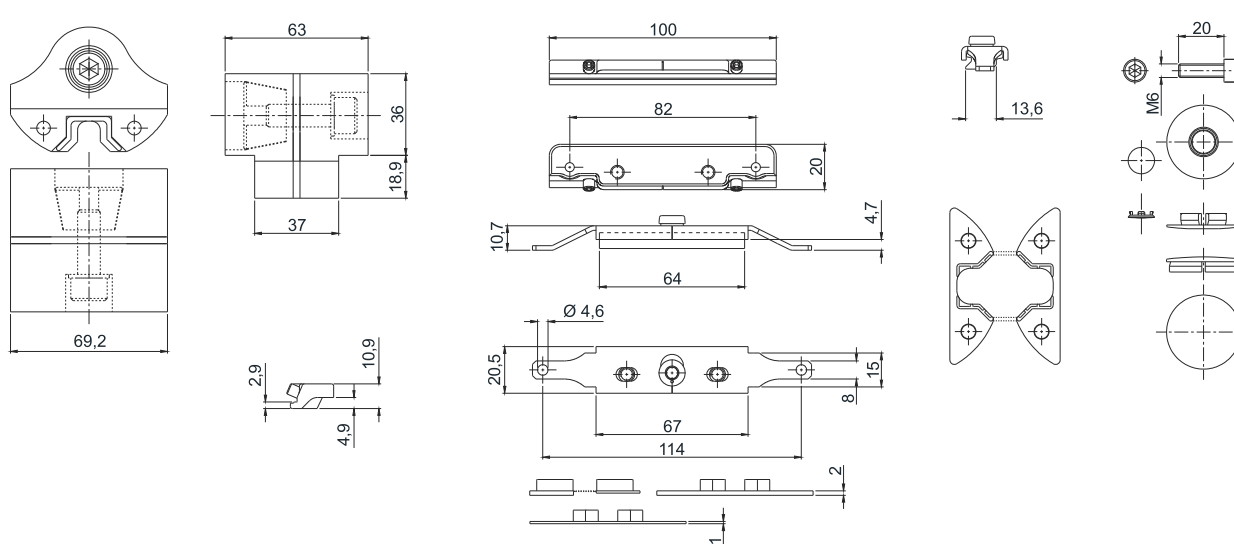
1152.51



1152.52

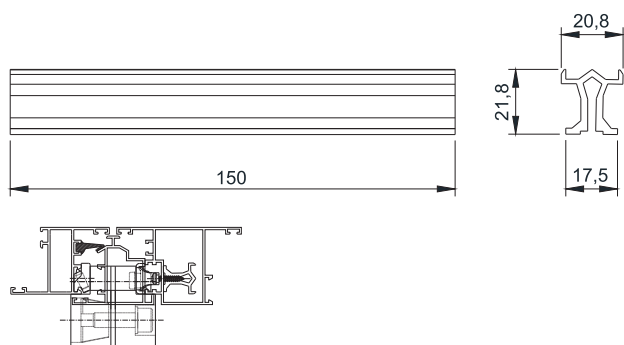


1152.72

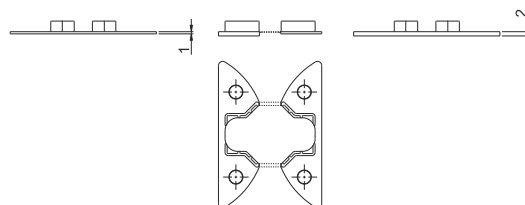


Фрикционные петли PIVOTY и аксессуары

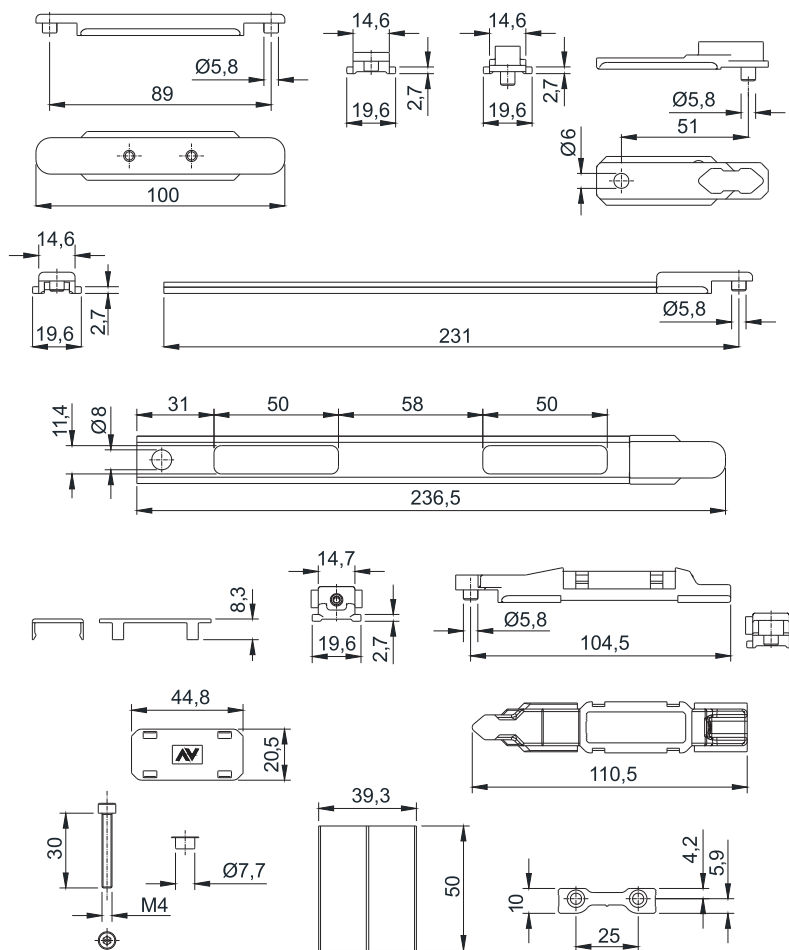
1152.701



1152.800

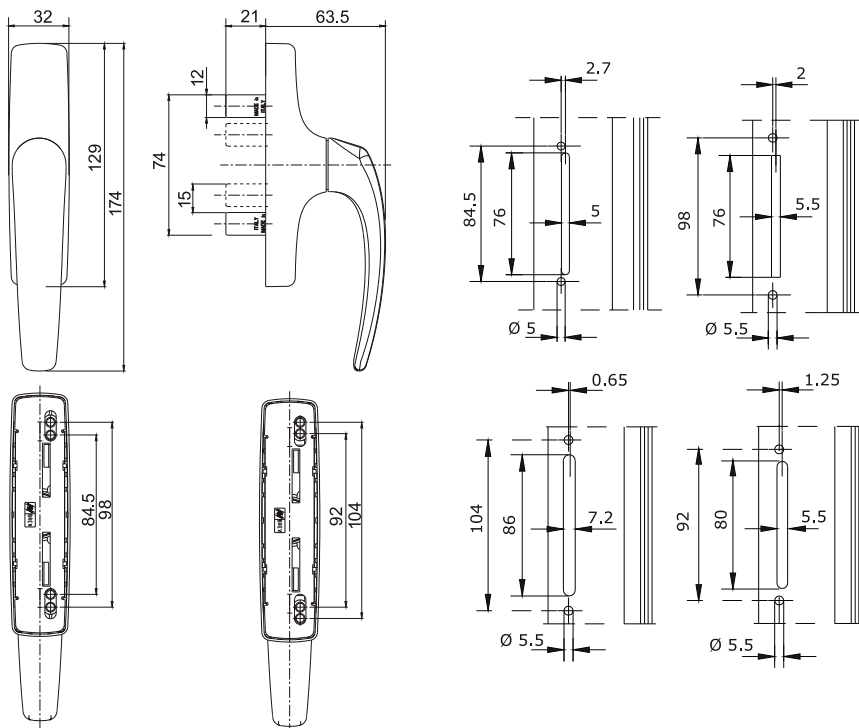


1152.820

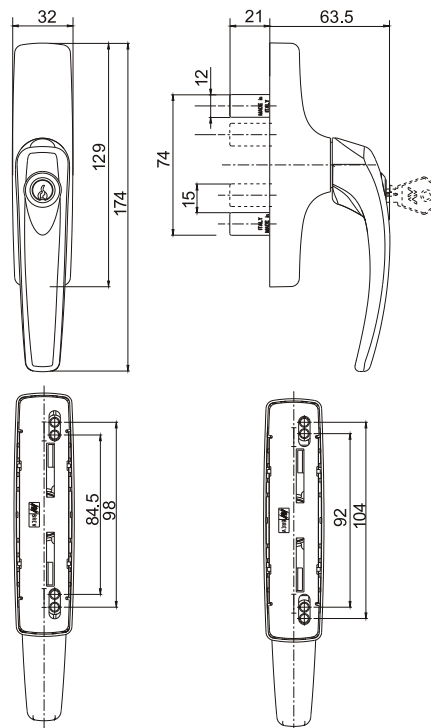


Ручки для записания по периметру створки

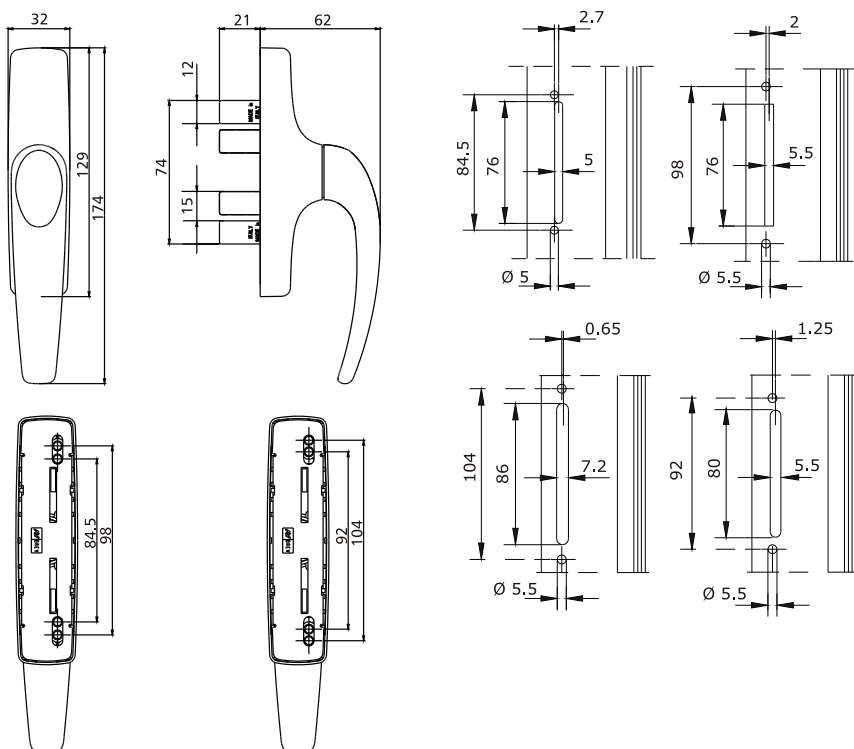
865.1 - 865.2



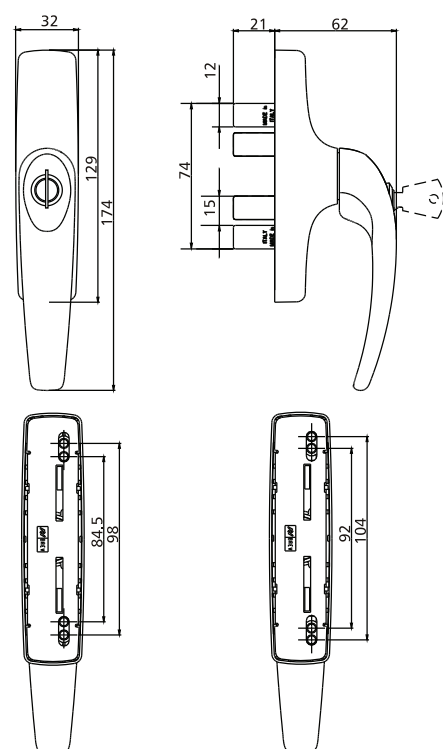
865.753 - 865.754



870.1 - 870.2

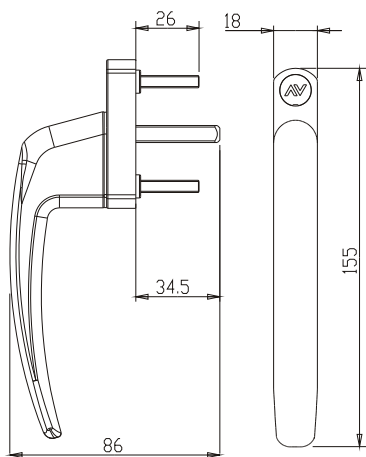


870.753 - 870.754

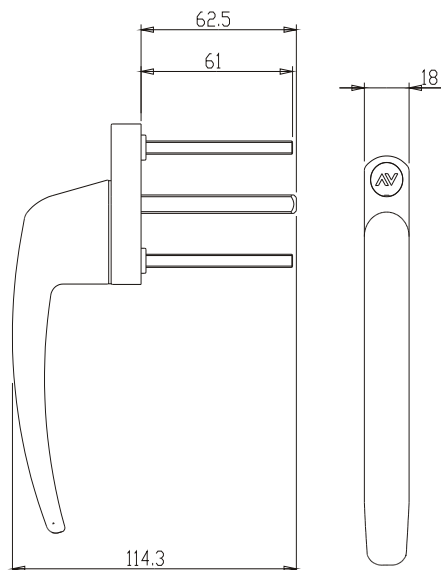


Ручки для запирания по периметру створки

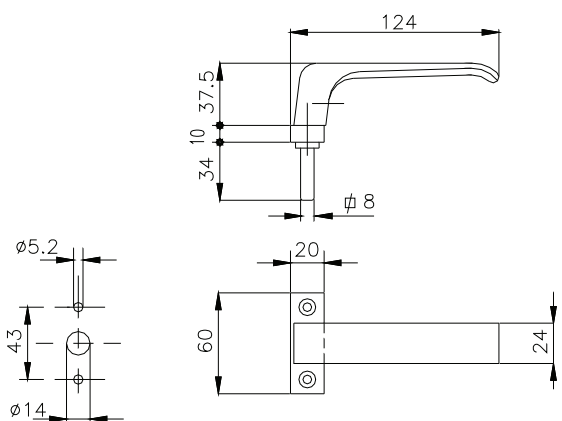
1609



1609.1

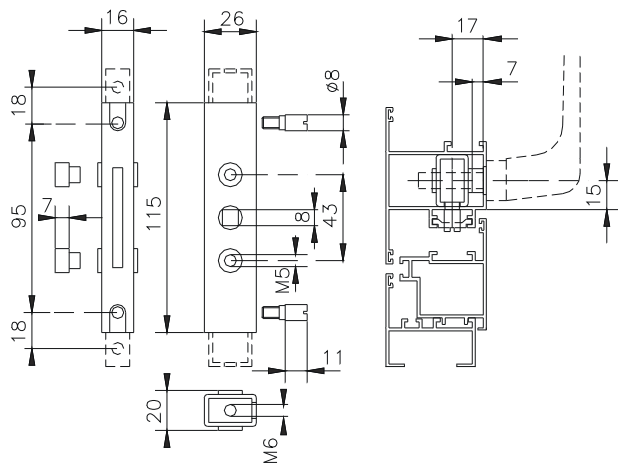


1618

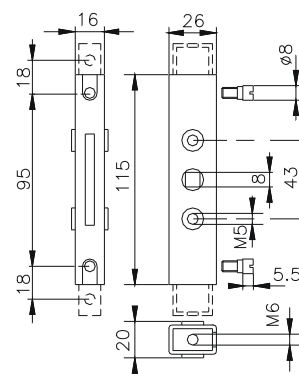


Дополнительные аксессуары для запирания по периметру створки

825

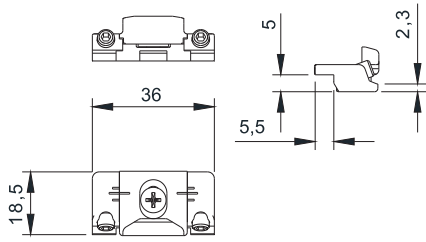


825.6

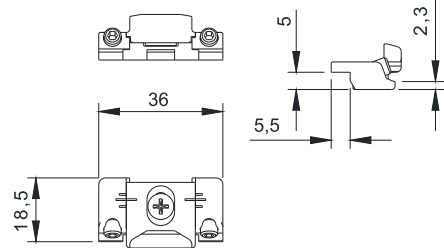


Дополнительные аксессуары для запирания по периметру створки

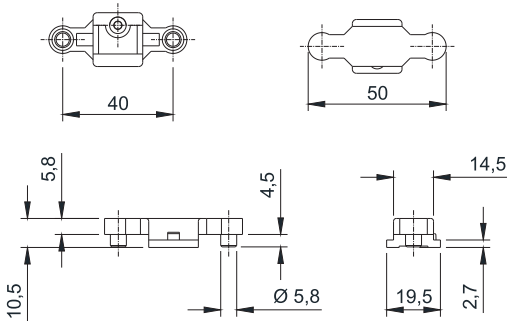
825.721



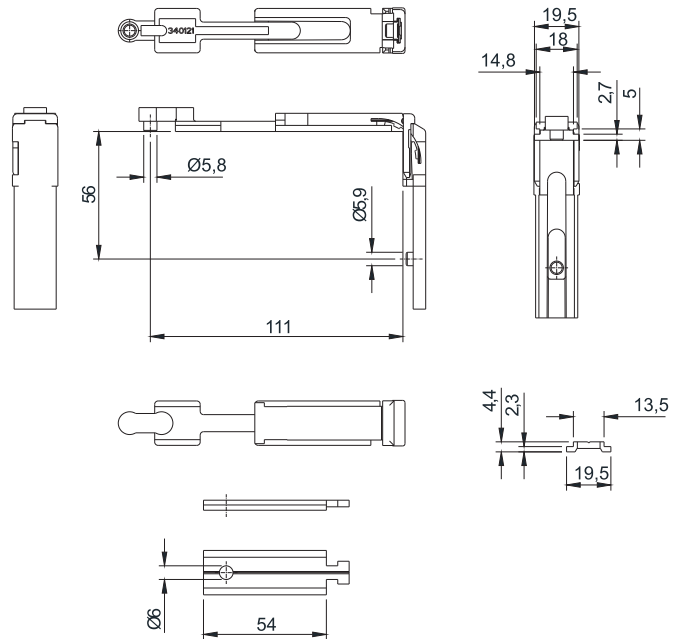
825.722



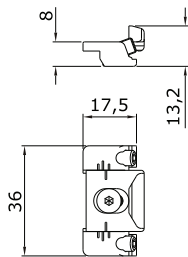
1243.710



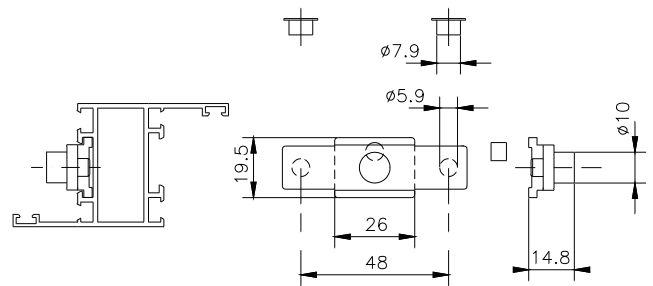
1243.790



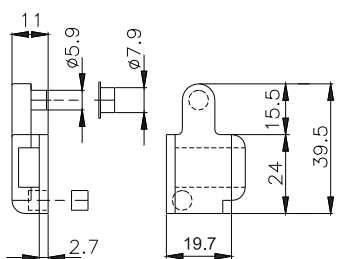
1243.721



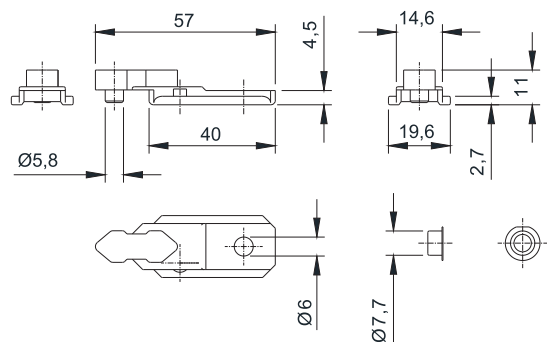
1466.1



1481



3100.821







Savio S.p.A.  
Via Torino, 25 (S.S. 25) - 10050 Chiusa S. Michele (TO)  
Tel. +39 011 964 34 64 - Fax +39 011 964 34 74  
[www.savio.it](http://www.savio.it) - [savio@savio.it](mailto:savio@savio.it)

