

PIVOTY BISAGRAS PIVOTANTES



Gama completa de bisagras pivotantes

- Pocas variantes cubren una amplia gama de perfiles
- Estética renovada
- Soportes: de 80 a 120 Kg según el eje y modelo de bisagra pivotante; hasta 150 Kg con el uso de un refuerzo adicional (sólo pivotante horizontal)
- Facilidad de fijación y elevada robustez
- Disponible también el cierre perimetral

Pivoty.

La nueva bisagra pivotante de Savio:
estilo, funcionalidad y gran robustez.



PIVOT Y es una nueva línea de bisagras aplicables a todo tipo de ventanas pivotantes. Con una reducida gama se cubren las principales series de perfiles, con soporte de 80 Kg (pivotante vertical) a 120 Kg (pivotante horizontal y vertical) y hasta 150 Kg añadiendo el refuerzo art. 1152.701 (sólo pivotante horizontal). Las cualidades: versatilidad, robustez y un montaje muy simple.

Además, PIVOT Y se puede utilizar con el nuevo cierre perimetral.



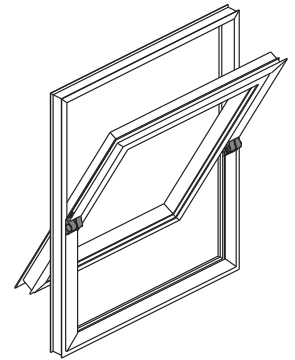
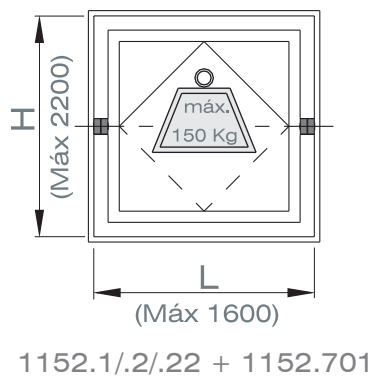
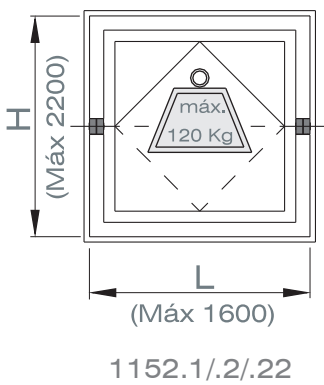
Descubra la nueva línea de
bisagras pivotantes de Savio.

SAVIO
Open mind for closing systems.

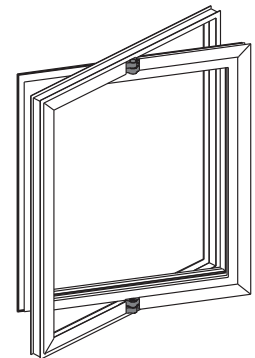
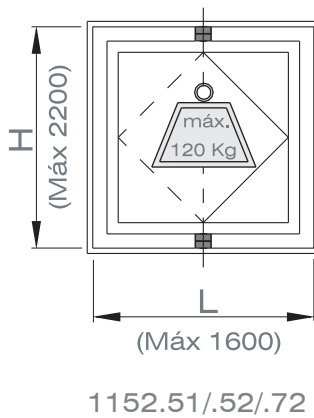
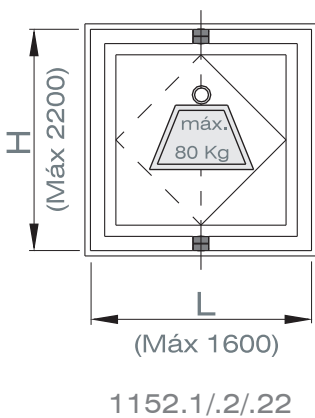
Campos de aplicación

	EJE HORIZONTAL	EJE VERTICAL
Anchura hoja	Máx. 1600 mm	
Altura hoja	Máx. 2200 mm	
Soporte hoja	Máx. 120 Kg	Máx. 80 Kg (art. 1152.1 - 1152.2 - 1152.22) Máx. 120 Kg (art. 1152.51 - 1152.52 - 1152.72)
	Máx.150 Kg utilizando el refuerzo adicional art. 1152.701	

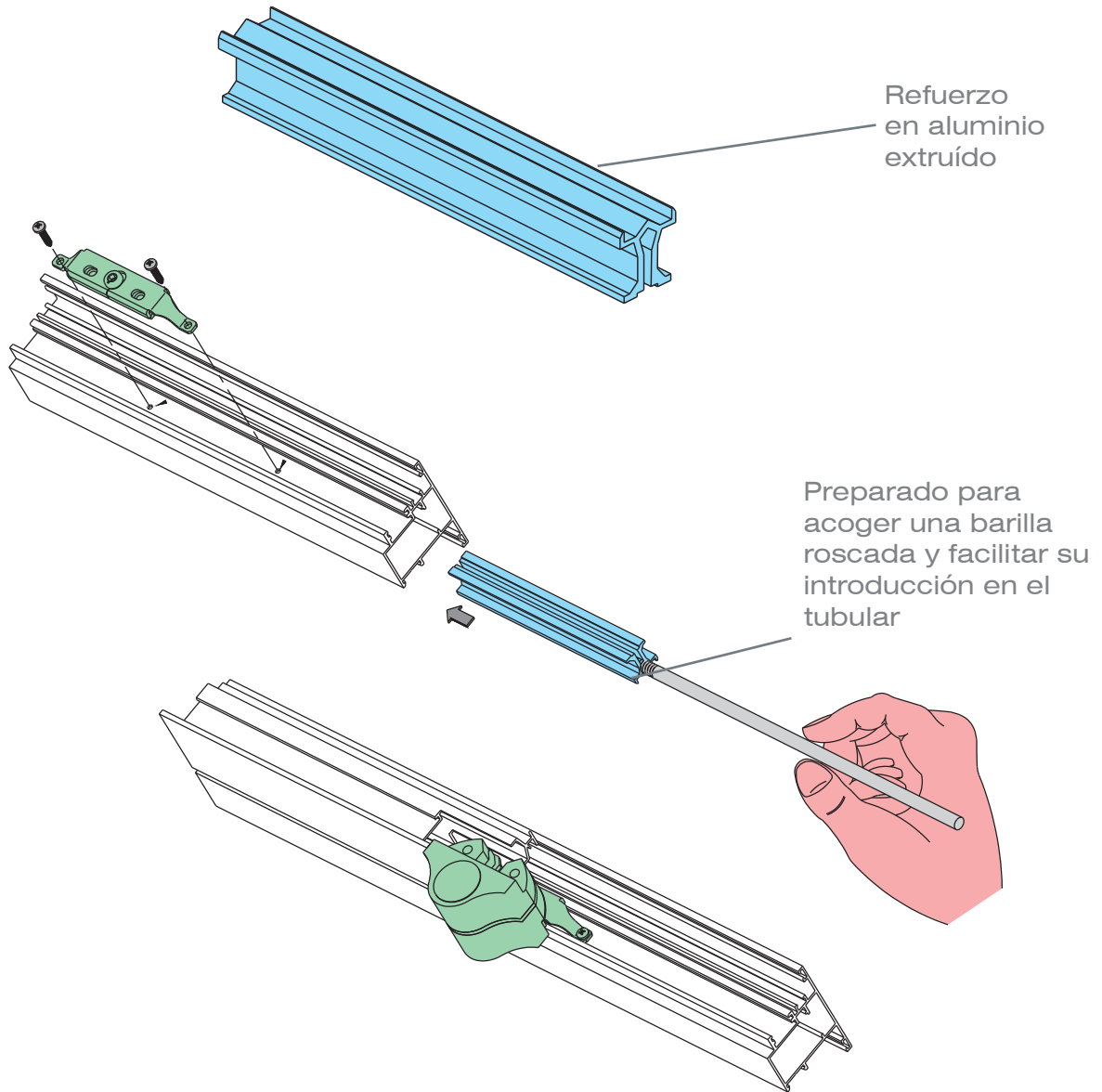
EJE HORIZONTAL



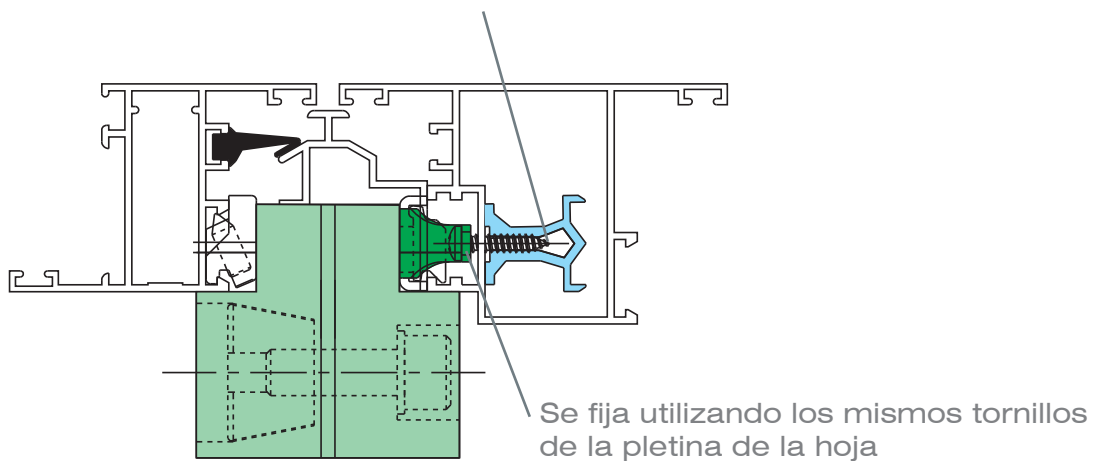
EJE VERTICAL



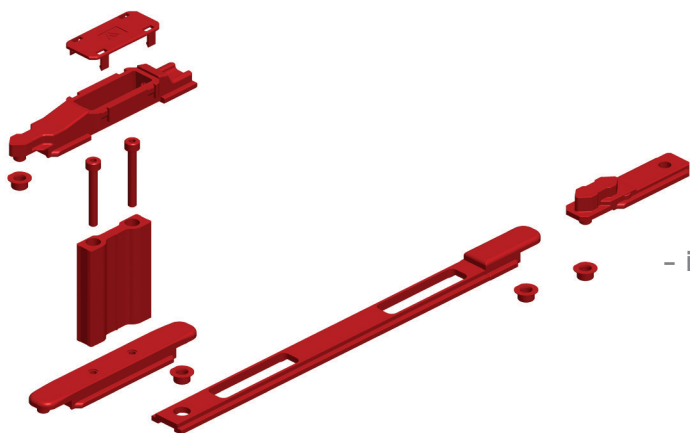
Refuerzo para soportes hasta 150 Kg (art. 1152.701)
Utilizar junto a las bisagras art. 1152.1/.2/.22
(solo para pivotante horizontal)



Facilidad de centrado respecto a la bisagra al enroscarse en un canal

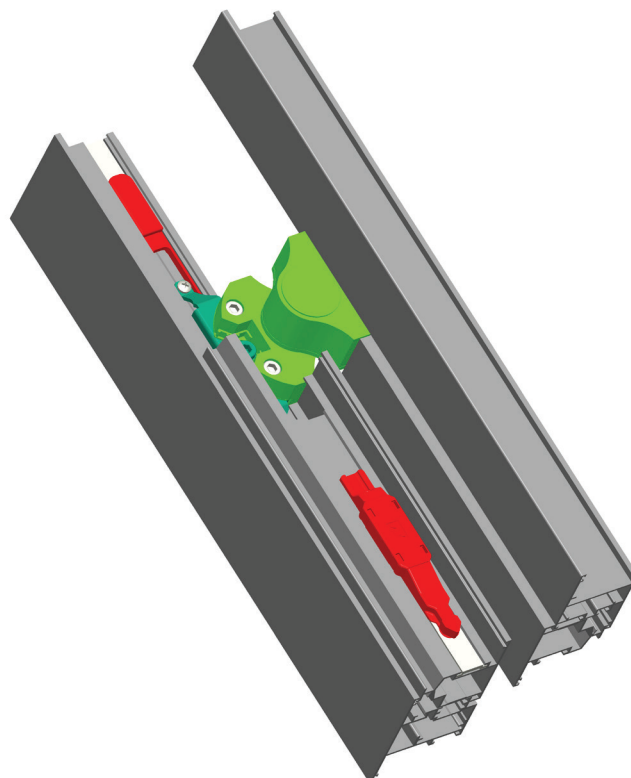
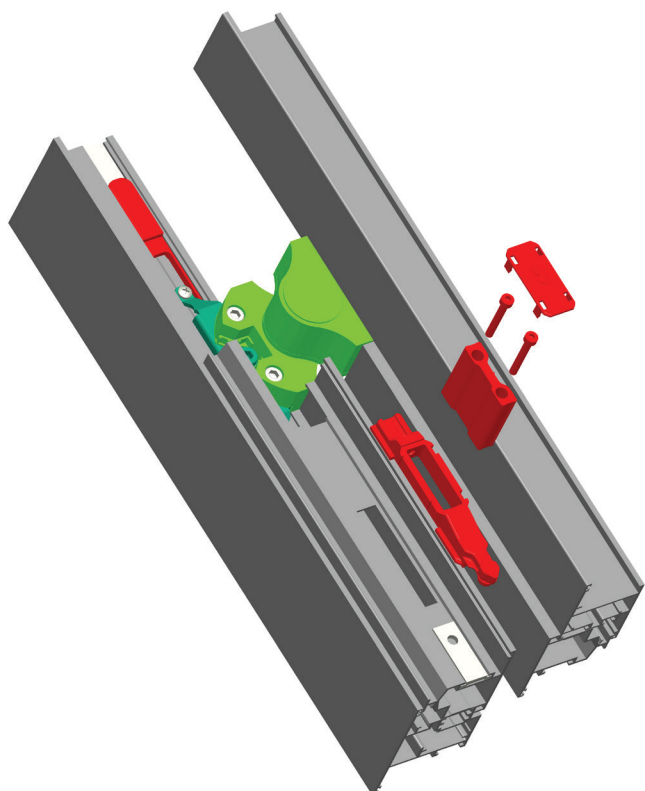


Kit de cierre perimetral art. 1152.820

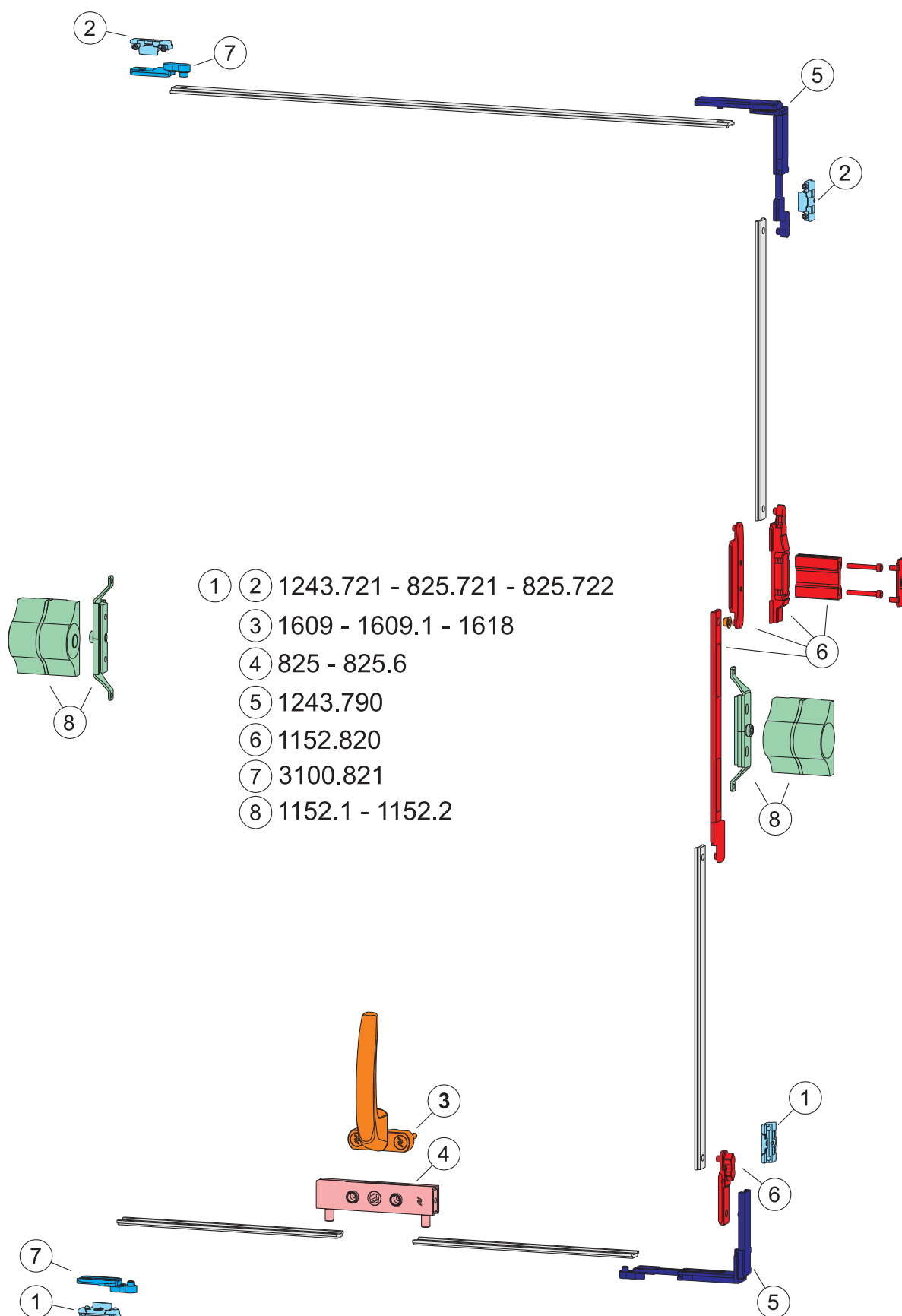


Características principales:

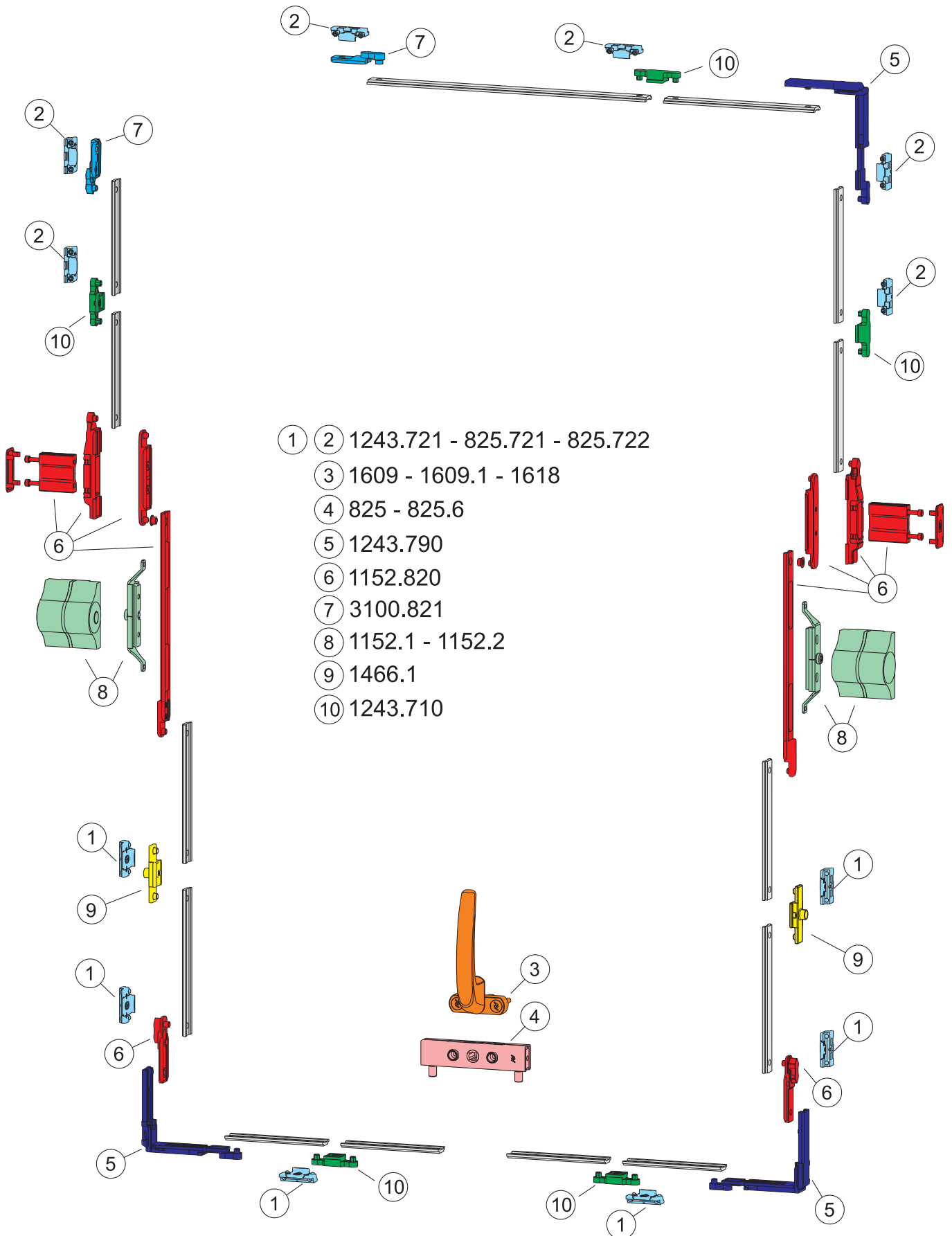
- un solo artículo para pivotante horizontal o vertical
- preparado para más puntos de cierre
 - aplicable en hojas con perfil de doble canal (15 ÷ 20 mm)
- instalación simple y mecanizados reducidos
 - instalable con el perfil inversor ya montado en la hoja
 - pletina anodizada y mecanizada para el paso por debajo de la bisagra pivotante
- elementos de conexión en zamac cincada negra



Eje horizontal Cierre perimetral (4 puntos de cierre)

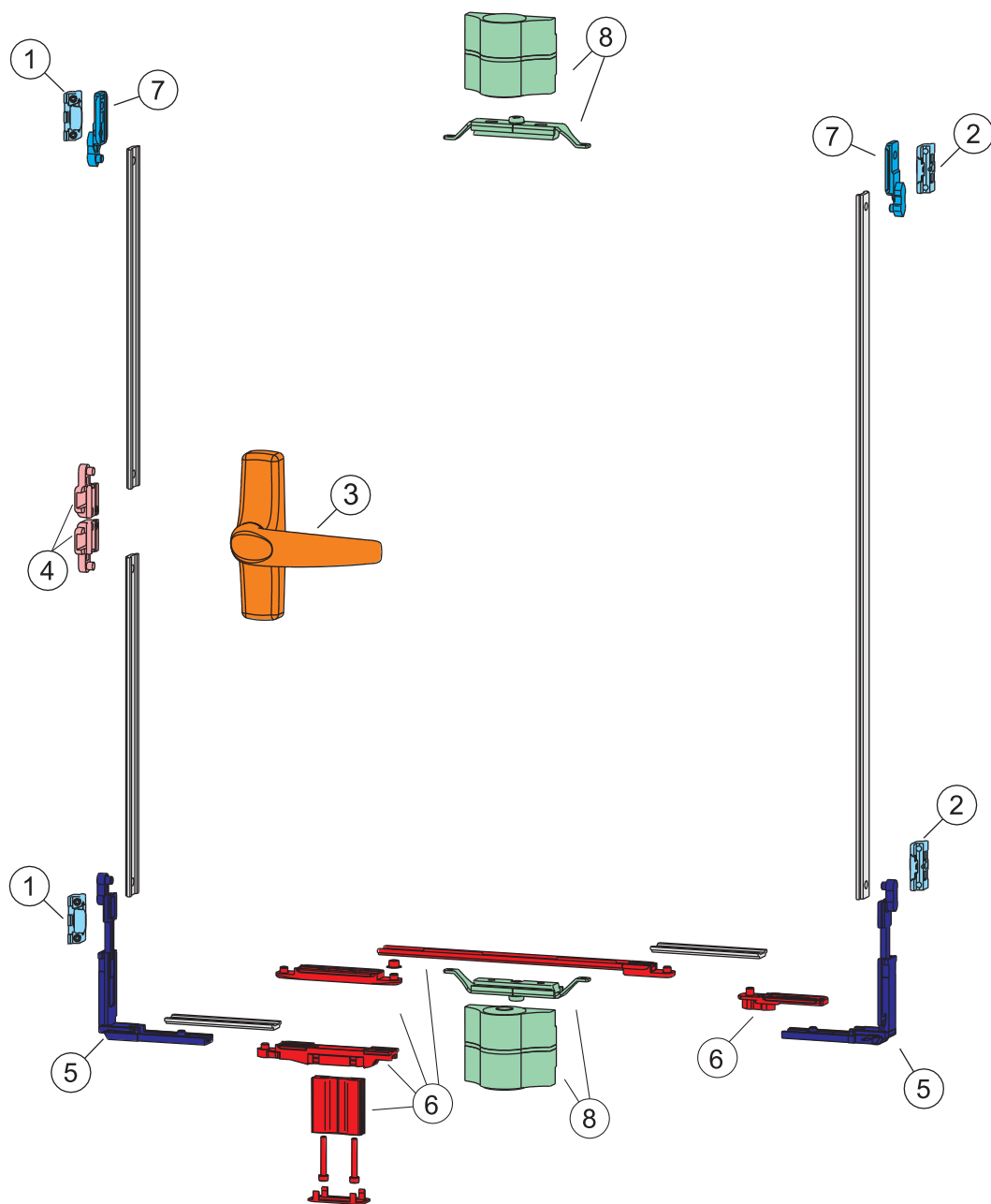


Eje horizontal Cierre perimetral (más puntos de cierre)



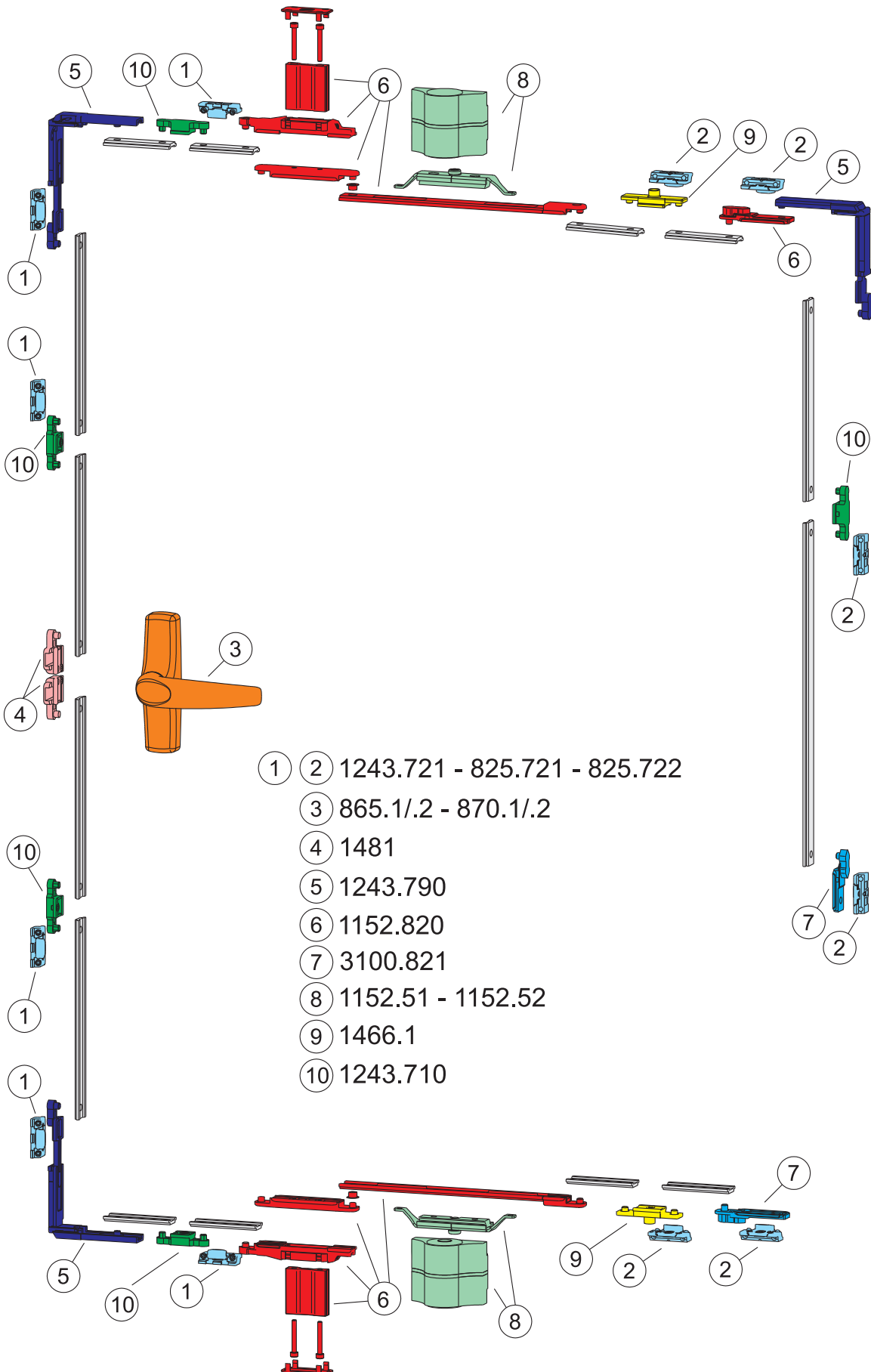
- ① ② 1243.721 - 825.721 - 825.722
- ③ 1609 - 1609.1 - 1618
- ④ 825 - 825.6
- ⑤ 1243.790
- ⑥ 1152.820
- ⑦ 3100.821
- ⑧ 1152.1 - 1152.2
- ⑨ 1466.1
- ⑩ 1243.710

Eje vertical Cierre perimetral (4 puntos de cierre)



- ① ② 1243.721 - 825.721 - 825.722
- ③ 865.1/2 - 870.1/2
- ④ 1481
- ⑤ 1243.790
- ⑥ 1152.820
- ⑦ 3100.821
- ⑧ 1152.51 - 1152.52

Eje vertical Cierre perimetral (más puntos de cierre)








- ① ② 1243.721 - 825.721 - 825.722
- ③ 865.1/2 - 870.1/2
- ④ 1481
- ⑤ 1243.790
- ⑥ 1152.820
- ⑦ 3100.821
- ⑧ 1152.51 - 1152.52
- ⑨ 1466.1
- ⑩ 1243.710

Resumen de la adaptabilidad



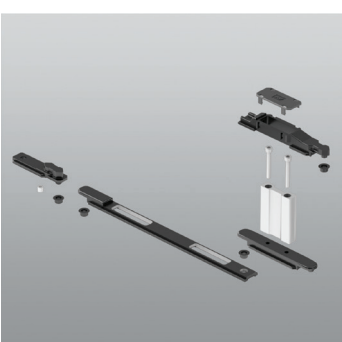
Extrusionador	Perfil	① (*)	② (*)
ALL.CO	ALCOTEC 72	825.722	825.722
ALL.CO	EXPORT 45	825.722	825.722
ALL.CO	EXPORT 45 TT	825.722	825.722
ALL.CO	EXPORT 50	825.722	825.722
ALL.CO	EXPORT 50 TT	825.722	825.722
ALL.CO	EXPORT 51 TT	825.722	825.722
ALL.CO	EXPORT 68 TT	825.722	825.722
ALL.CO	K 40	825.722	825.722
ALLU SISTEMI	CX 600	825.722	1243.721
ALLU SISTEMI	CX 700	825.722	1243.721
ALSISTEM	PLANET 45	825.722	1243.721
ALSISTEM	PLANET 62TT	825.722	1243.721
ETA	ROAD 520 TT CE	825.722	1243.721
ETA	ROAD 600 TT CE	825.722	1243.721
ETA	START 410	825.722	1243.721
ETA	START 560 TT	825.722	1243.721
GEAL	HF 580	825.722	1243.721
GEAL	HP 600	825.722	1243.721
GEAL	HP 700	825.722	1243.721
HYDRO	BREAK PA 52	825.721	825.721
HYDRO	BREAK PA 63	825.721	825.721
HYDRO	BREAK PA 70S	825.721	825.721
HYDRO	BRIGHT PA 70S	825.721	825.721
HYDRO	DOMAL TOP	825.721	825.721
HYDRO	STOPPER PG	825.721	825.721
IBLEA COLOR	VUERRE 53 TT	825.722	825.722
INDINVEST	GOLD 400	825.722	1243.721
INDINVEST	GOLD 450	825.722	1243.721
INDINVEST	GOLD 450 TT	825.722	1243.721
INDINVEST	GOLD 490	825.722	1243.721
INDINVEST	GOLD 500	825.722	1243.721
INDINVEST	GOLD 502 HC	825.722	1243.721
INDINVEST	GOLD 600	825.722	1243.721
INDINVEST	GOLD 600 HC-E	825.722	1243.721
METRA	NC 50 I	825.721	1243.721
METRA	NC 50 STH	825.721	825.721
METRA	NC 65 STH	825.721	1243.721
METRA	NC 68 STH	825.721	825.721
PONZIOSUD	WINDSTOP 45	825.722	1243.721
PONZIOSUD	WINDSTOP 45 TT	825.722	1243.721
PONZIOSUD	WINDSTOP 55 TT	825.722	1243.721
PROFILATI	EKU 52 TT	825.722	825.722
PROFILATI	EKU 53	825.722	825.722
PROFILATI	EKU 64 TT	825.722	825.722
PROFILATI	EKU 66 TT	825.722	825.722

(*) Para colocar correctamente sobre el cerramiento los cerraderos 1 - 2 , ver los esquemas técnicos de las páginas anteriores.



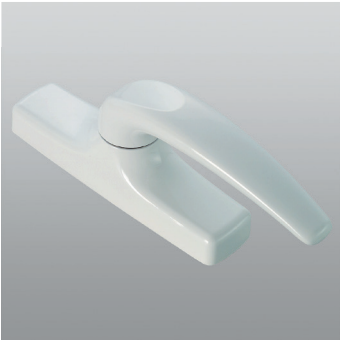


Bisagras pivotantes PIVOTY y accesorios

Art.	Descripción	Unid.	Acabados
	1152.1 PIVOTY (patentado) Juego de bisagras pivotantes en aluminio y nylon, soporte del marco en zamac cincado blanco, soporte de la hoja en acero inox, tapones y espesores (2 de 1 mm y 2 de 2 mm) en nylon negro, 8 tornillos con cabeza cilíndrica allen enrasada M6x20 cincadas blancas. Soporte: pivotante horizontal 120 Kg (150 Kg con refuerzo); pivotante vertical 80 Kg.	2	1013, 9005, 9010, BL10, BR5, C, F, NE, SILV
	1152.2 PIVOTY (patentado) Juego de bisagras pivotantes en aluminio y nylon, soporte del marco en zamac cincado blanco, soporte de la hoja en acero inox, tapones y espesores (2 de 1 mm y 2 de 2 mm) en nylon negro, 8 tornillos con cabeza cilíndrica allen enrasada M6x20 cincadas blancas. Soporte: pivotante horizontal 120 Kg (150 Kg con refuerzo); pivotante vertical 80 Kg.	2	1013, 9005, 9010, BL10, BR5, C, F, NE, SILV
	1152.22 PIVOTY (patentado) Juego de bisagras pivotantes en aluminio y nylon, soporte del marco en zamac cincado blanco, soporte de la hoja en acero inox, tapones y espesores (2 de 1 mm y 2 de 2 mm) en nylon negro, 8 tornillos con cabeza cilíndrica allen enrasada M6x20 cincadas blancas. Soporte: pivotante horizontal 120 Kg (150 Kg con refuerzo); pivotante vertical 80 Kg.	2	1013, 9005, 9010, BL10, BR5, C, F, NE, SILV
	1152.51 PIVOTY (patentado) Juego de bisagras pivotantes verticales con cojinete de empuje en aluminio y nylon, soporte del marco en zamac cincado blanco, soporte de la hoja en acero inox, tapones y espesores (2 de 1 mm y 2 de 2 mm) en nylon negro, 8 tornillos con cabeza cilíndrica allen enrasada M6x20 cincadas blancas. Soporte: pivotante vertical 120 Kg.	2	1013, 9005, 9010, BL10, BR5, C, F, NE, SILV
	1152.52 PIVOTY (patentado) Juego de bisagras pivotantes verticales con cojinete de empuje en aluminio y nylon, soporte del marco en zamac cincado blanco, soporte de la hoja en acero inox, tapones y espesores (2 de 1 mm y 2 de 2 mm) en nylon negro, 8 tornillos con cabeza cilíndrica allen enrasada M6x20 cincadas blancas. Soporte: pivotante vertical 120 Kg.	2	1013, 9005, 9010, BL10, BR5, C, F, NE, SILV


Bisagras pivotantes PIVOTY y accesorios

	<p>Art. 1152.72</p>	<p>Descripción PIVOTY (patentado) Juego de bisagras pivotantes verticales con cojinete de empuje en aluminio y nylon, soporte del marco en zamac cincado blanco, soporte de la hoja en acero inox, tapones y espesores (2 de 1 mm y 2 de 2 mm) en nylon negro, 8 tornillos con cabeza cilíndrica allen enrasada M6x20 cincadas blancas. Soporte: pivotante vertical 120 Kg.</p>	<p>Unid. 2</p>	<p>Acabados 1013, 9005, 9010, BL10, BR5, C, F, NE, SILV</p>
	<p>Art. 1152.701</p>	<p>Descripción Refuerzo para bisagras pivotantes en aluminio bruto. Utilizar junto a los art. 1152.1 - 1152.2 - 1152.22 para obtener soportes hasta 150 Kg (sólo pivotante horizontal).</p>	<p>Unid. 6</p>	<p>Acabados</p>
	<p>Art. 1152.800</p>	<p>Descripción Espesor (1 de 1 mm y 1 de 2 mm) en nylon negro.</p>	<p>Unid. 40</p>	<p>Acabados</p>
	<p>Art. 1152.820</p>	<p>Descripción Kit de cierre perimetral compuesto de: 1 pletina de conexión en aluminio, 1 cursor hoja y 1 cerradero de conexión reenvio en zamac cincado negro, casquillos y tapones en nylon, 2 tornillos allen enrasados M4x30 en acero cincado negro, 1 tapa embellecedora en zamac cincada negra y 1 prisionero M5x10 en acero inox premontados, 1 pletina de enlace en aluminio anodizado negro con cierre de conexión pletina en zamac cincado negro, premontados.</p>	<p>Unid. 6</p>	<p>Acabados</p>


Cremonas y manillas simples para el cierre perimetral


	Art.	Descripción	Unid.	Acabados
	865.1	ARIANNA (patentado) Cremona para practicable en zamac, entre-ejes 84,5-98 mm, 2 tornillos TORX® (T15) M5x13 en acero inox. Acabados PVD X, PVD H confección 5 pz.	20	1013, 1015, 7035, 8017, 8019, 9001, 9005, 9010, B.MA, B.SA, BL10, BR5, BR801, GR217, GREY, PVD H, PVD X, SILV, VRD27
	865.2	Como 865.2 pero entre-ejes de 92-104 mm.	20	1013, 1015, 8017, 8019, 9001, 9005, 9010, B.SA, BL10, BR5, BR801, GR217, GR51, GREY, PVD H, PVD X, SILV
	Art.	Descripción	Unid.	Acabados
	865.753	ARIANNA (patentado) Cremona para practicable en zamac, entre-ejes 84,5-98 mm, con bombín de seguridad (llaves iguales), 2 tornillos TORX® (T15) M5x13 en acero inox. Acabados PVD X, PVD H confección 5 pz.	10	1013, 1015, 8017, 8019, 9001, 9005, 9010, B.SA, BL10, BR5, BR801, GR217, GREY, PVD H, PVD X, SILV
	865.754	Como 865.753 pero entre-ejes de 92-104 mm.	10	1013, 1015, 8017, 8019, 9001, 9005, 9010, B.SA, BL10, BR5, BR801, GR217, GREY, PVD H, PVD X, SILV
	Art.	Descripción	Unid.	Acabados
	870.1	MANON (patentado) Cremona para practicable en aluminio fundido o latón, entre-ejes 84,5-98 mm, 2 tornillos TORX® (T15) con cabeza cilíndrica M5x13 en acero inox (para los acabados C y OTT 2 tornillos TORX® T15 con cabeza cilíndrica M5x10). Acabados PVD X, PVD H y OTT confección 5 pz. ; C: confección 50 pz.	20	1013, 1015, 1035, 1247, 6002, 6005, 7016, 7032, 7035, 8017, 8019, 9001, 9005, 9010, 9016, B.MA, B.SA, BL10, BR5, BR801, BW21, C, GR217, GR606, GREY, OTT, PVD H, PVD X, RD501, SILV, VRD27, WT005
	870.2	Como 870.2 pero entre-ejes de 92-104 mm y no acabados 1035, 1247, 7016, BL25, GREY, VRD27 pero también acabados 3003, 7047, GR50, GR51.	20	
	Art.	Descripción	Unid.	Acabados
	870.753	MANON (patentado) Cremona para practicable en aluminio fundido o latón, entre-ejes 84,5-98 mm, con bombín de seguridad (llaves iguales), 2 tornillos TORX® (T15) con cabeza cilíndrica M5x13 en acero inox (OTT: confección 5 pz. y 2 tornillos TORX® T15 con cabeza cilíndrica M5x10).	10	1013, 1015, 1035, 6002, 6005, 7016, 7032, 7035, 8019, 9001, 9005, 9010, 9016, B.SA, BL10, BR5, BW21, C, GR217, GREY, OTT, SILV
	870.754	Como 870.2 pero entre-ejes de 92-104 mm.	10	1013, 1015, 6002, 7032, 7035, 8017, 8019, 9001, 9005, 9010, 9016, B.SA, BL10, BR5, BR801, BW21, C, GR217, OTT, PVD H, PVD X, SILV, WT005
	Art.	Descripción	Unid.	Acabados
	1609	Manilla simple con base y empuñadura reducida, en aluminio y nylon, cuadradillo de 7 mm y 2 tornillos con cabeza rebajada M5x35 en acero cincado. Utilizar con los art. 825/825.6.	5	9005, 9010, C
	1609.1	Manilla simple con base y empuñadura reducida, en aluminio y nylon, cuadradillo de 7 mm (saliente de 62.5 mm) y 2 tornillos con cabeza rebajada M5x70 en acero cincado. Utilizar con los art. 825/825.6.	5	9005, 9010, C


Cremonas y manillas simples para el cierre perimetral


	Art.	Descripción	Unid.	Acabados
	1618	SABIA Maneta simple para art. 825, en aluminio (cuadradillo de 8 mm), 1 prisionero M6x10 premontado y 2 tornillos con cabeza rebajada M5x30 en acero inox 304.	10	1013, 3003, 6005, 9001, 9010, C, F, NE, U, ZE

Otros accesorios para el cierre perimetral

	Art.	Descripción	Unid.	Acabados
	825	TAUDUE Cierre con más puntos, 2 guías y 2 pernios roscados Ø 8x11 mm en acero cincado, adaptador para cuadradillo de 7 mm en acero.	10	
	825.6	TAUDUE Cierre con más puntos, 2 pernios roscados Ø 8x5 en acero cincado, adaptador para cuadradillo de 7 mm en acero.	10	

	Art.	Descripción	Unid.	Acabados
	825.721	Cerradero regulable en zamac cincado negro, 2 prisioneros M5x12 y 1 tornillo con cabeza rebajada M4x8 en acero inox, premontados.	40	

	Art.	Descripción	Unid.	Acabados
	825.722	Cerradero regulable en zamac cincado negro, 2 prisioneros M5x12 y 1 tornillo con cabeza rebajada M4x8 en acero inox, premontados.	40	

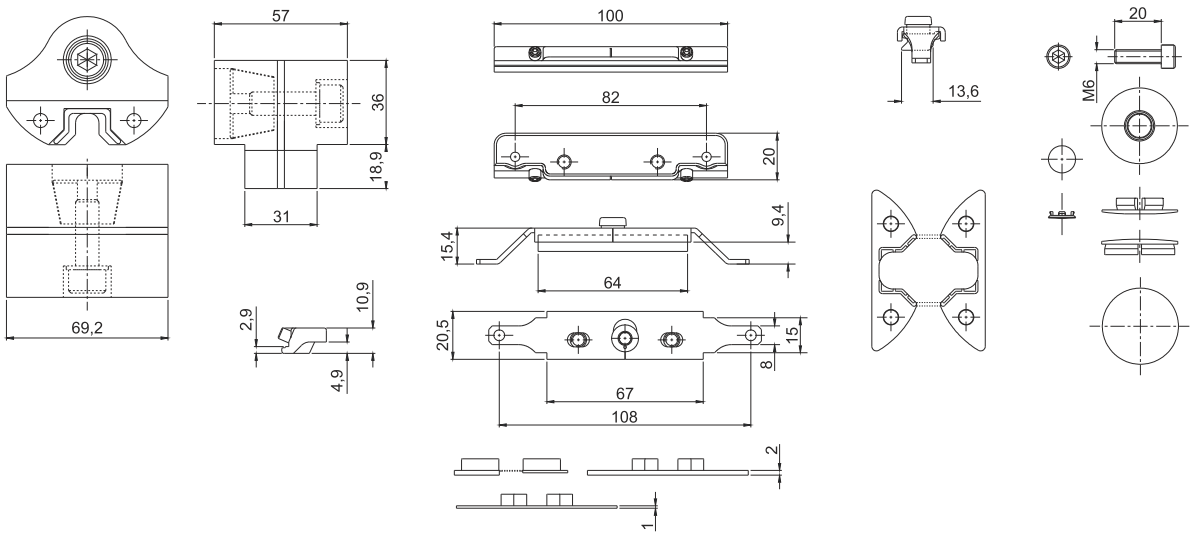
	Art.	Descripción	Unid.	Acabados
	1243.710	Anclaje en zamac cincado negro, 1 tapón en poliuretano.	40	

Otros accesorios para el cierre perimetral

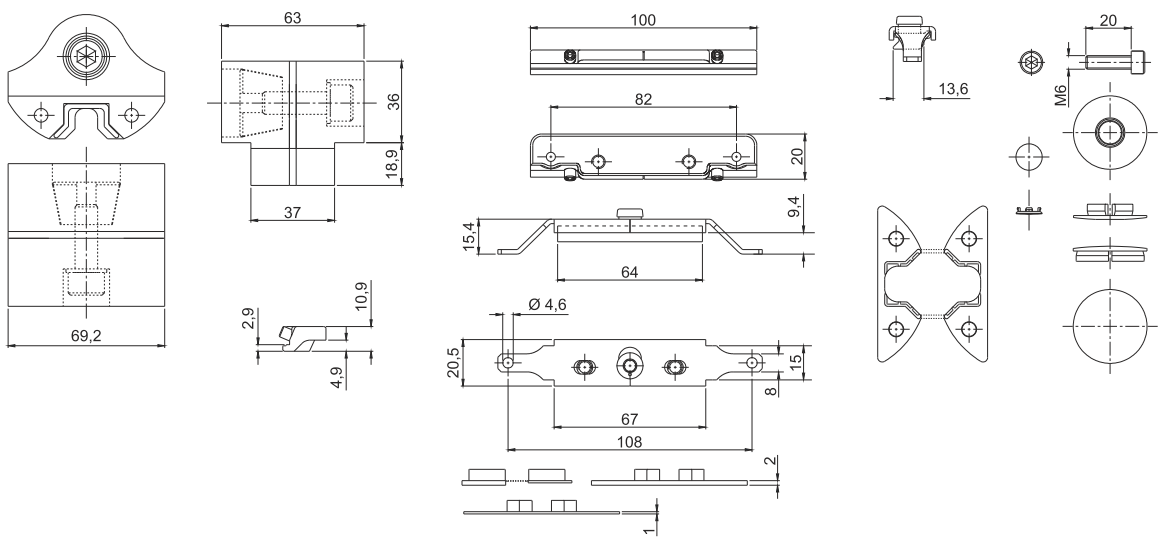
	<p>Art. 1243.721</p>	<p>Descripción Cerradero regulable en zamac cincado negro, 2 prisioneros M5x12 y 1 tornillo con cabeza rebajada M4x8 en acero inox 304, premontados.</p>	<p>Unid. 40</p>	<p>Acabados</p>
	<p>Art. 1243.790</p>	<p>Descripción Ángulo de reenvío superior, en zamac cincado negro.</p>	<p>Unid. 10</p>	<p>Acabados</p>
	<p>Art. 1466.1</p>	<p>Descripción Cerradero intermedio o terminal en zamac cincado negro, 1 tapón de poliuretano y 2 reductores Ø 6-Ø 8 de nylon.</p>	<p>Unid. 100</p>	<p>Acabados</p>
	<p>Art. 1481</p>	<p>Descripción Anclaje de zamac cincado negro, 1 tapón de poliuretano, 1 reductor Ø 6-Ø 8 de nylon.</p>	<p>Unid. 200</p>	<p>Acabados</p>
	<p>Art. 3100.821</p>	<p>Descripción Gancho en zamac cincado negro, 1 tapón en polietileno de baja densidad, dicho Escorene, 1 reductor Ø 6-Ø 8 mm.</p>	<p>Unid. 40</p>	<p>Acabados</p>

Bisagras pivotantes PIVOTY y accesorios

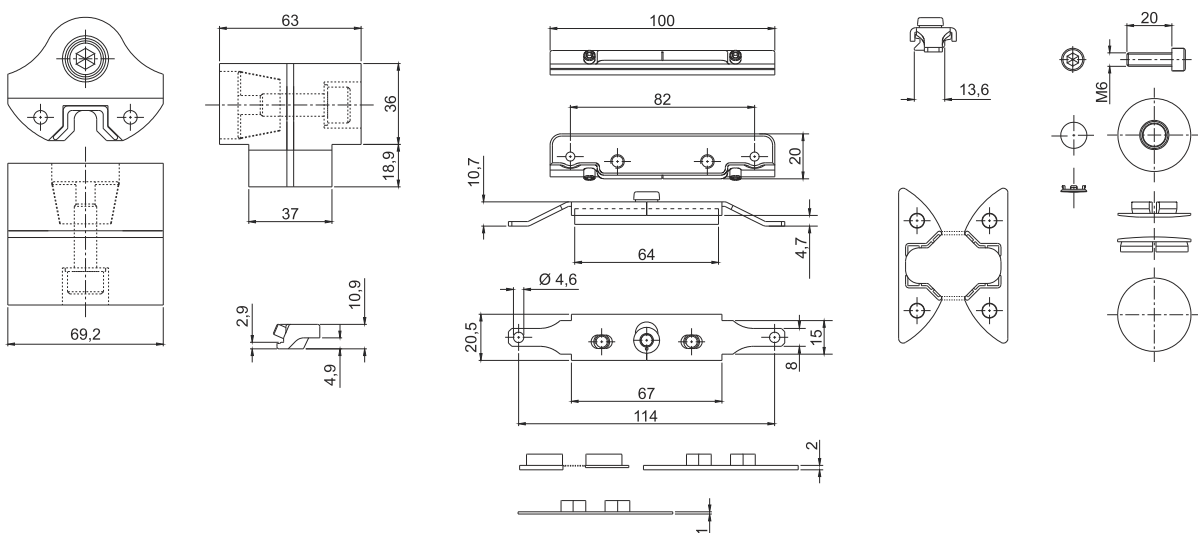
1152.1



1152.2

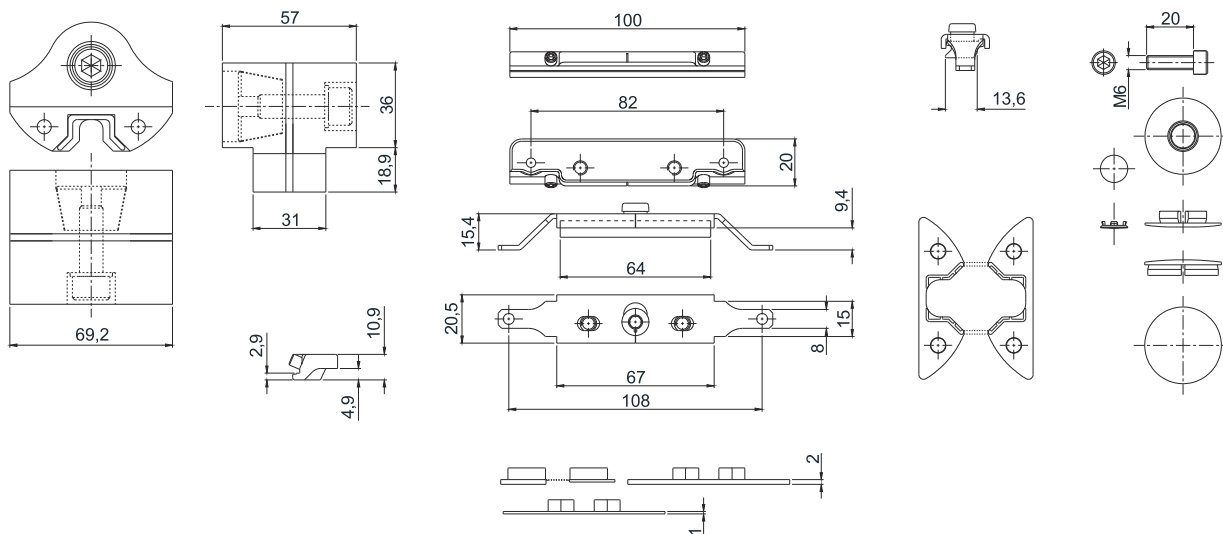


1152.22

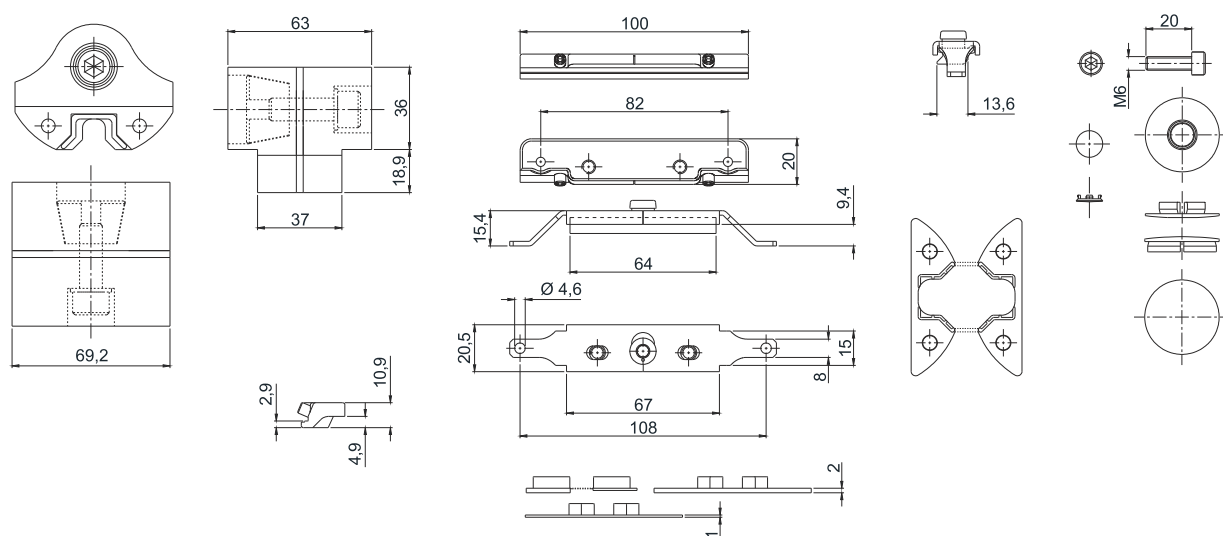


Bisagras pivotantes PIVOTY y accesorios

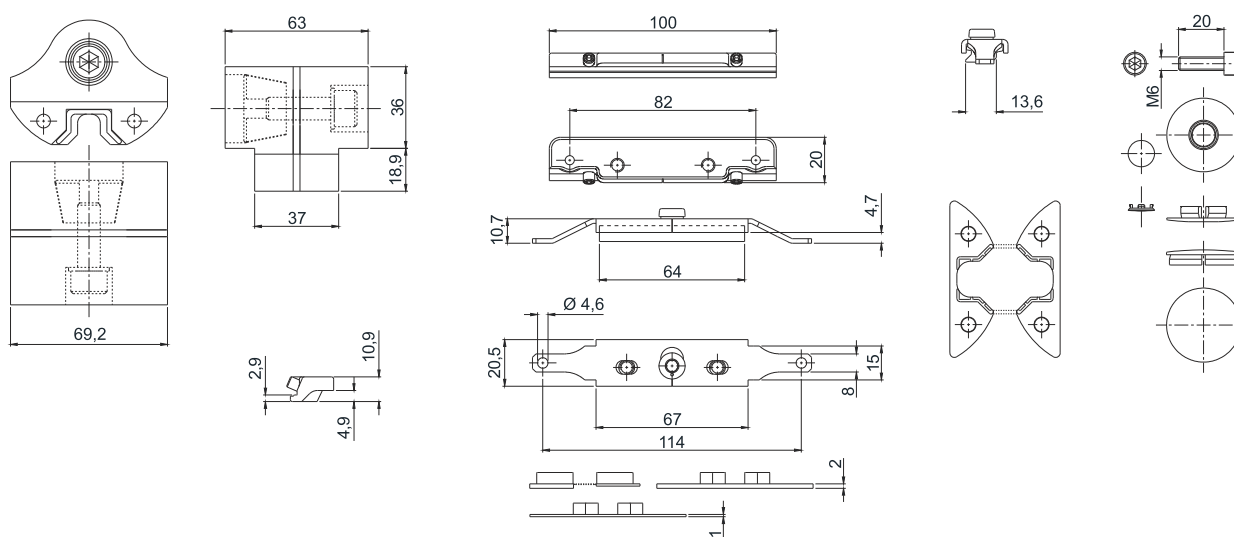
1152.51



1152.52

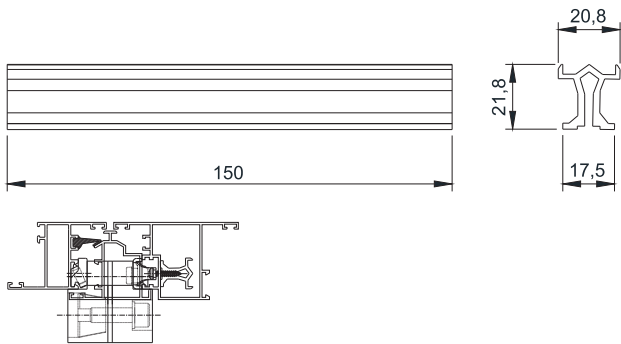


1152.72

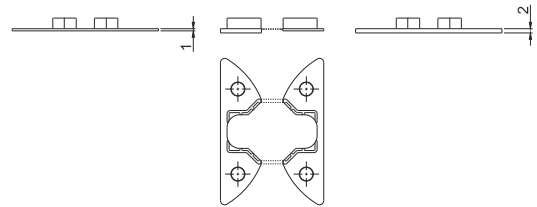


Bisagras pivotantes PIVOTY y accesorios

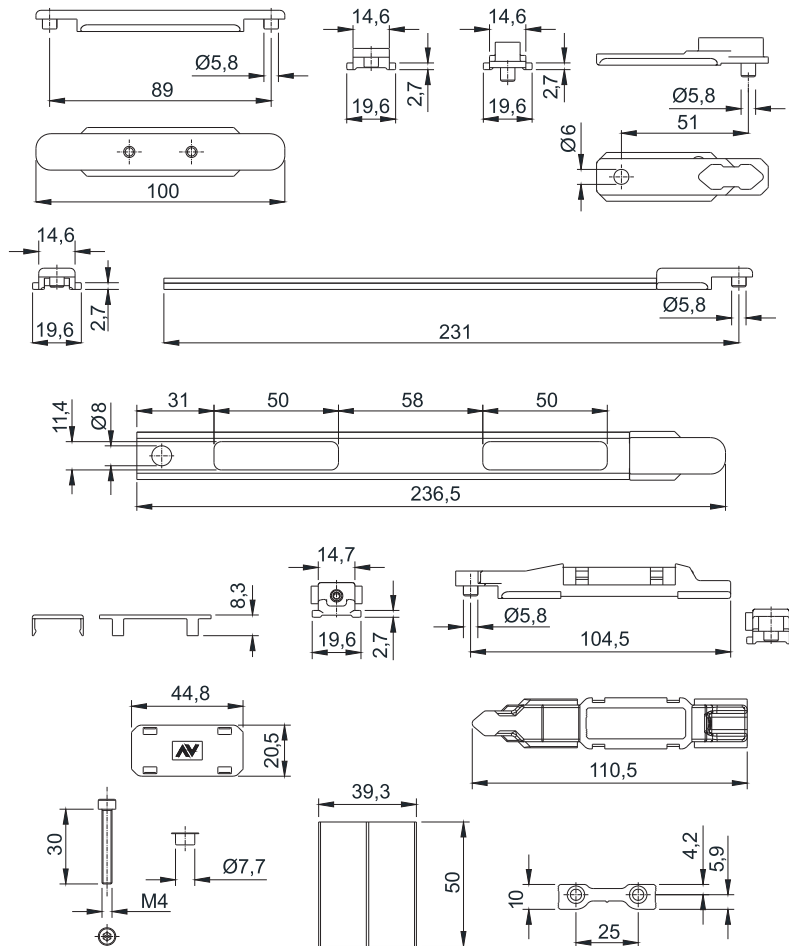
1152.701



1152.800

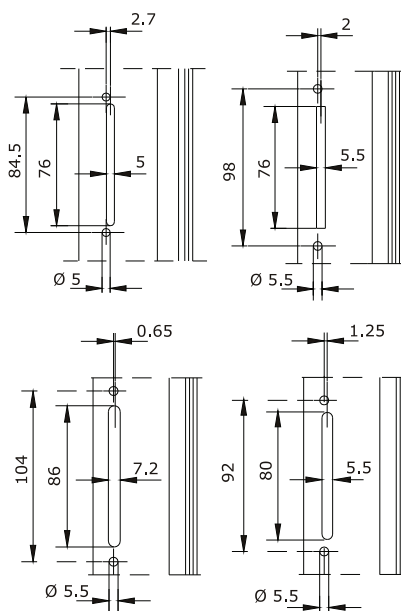
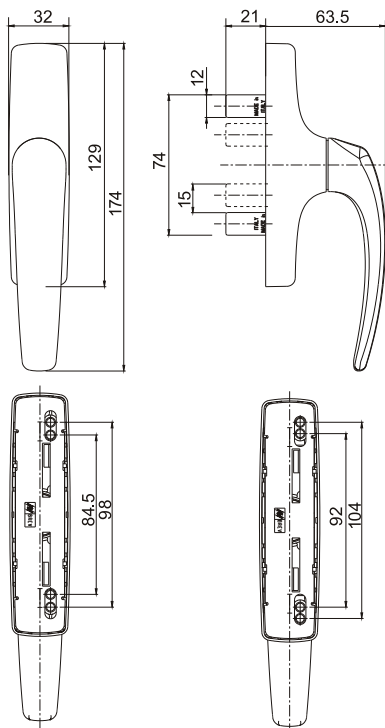


1152.820

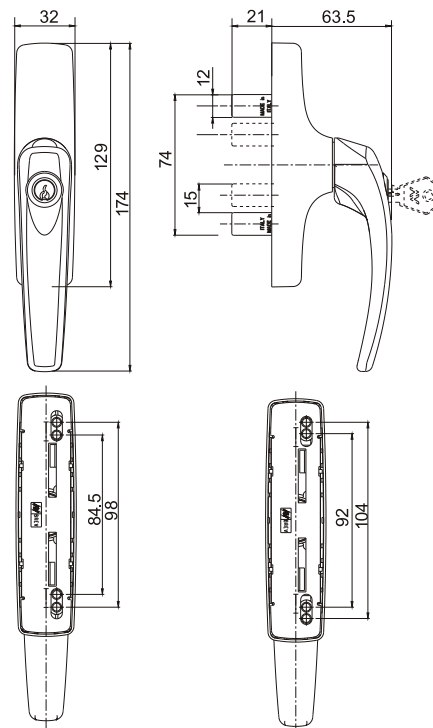


Cremonas y manillas simples para el cierre perimetral

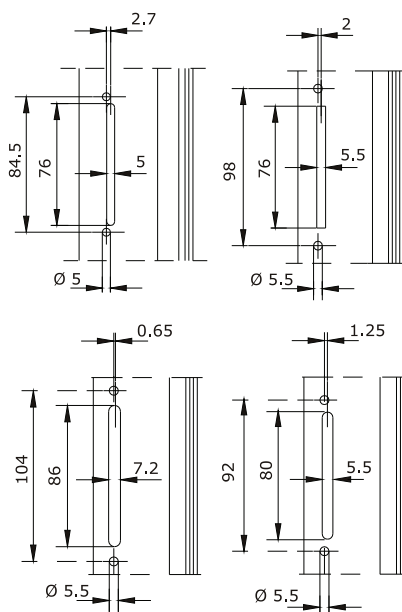
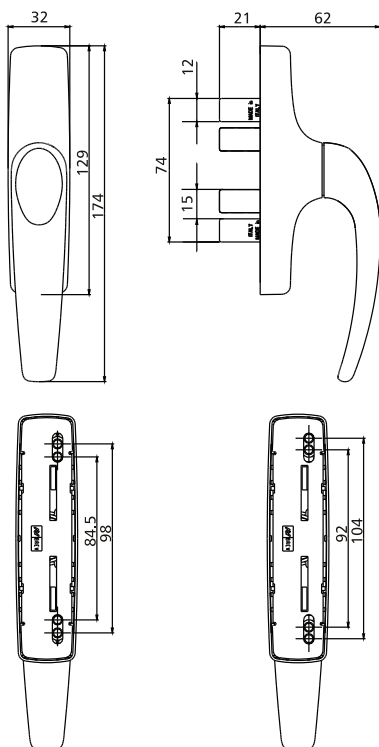
865.1 - 865.2



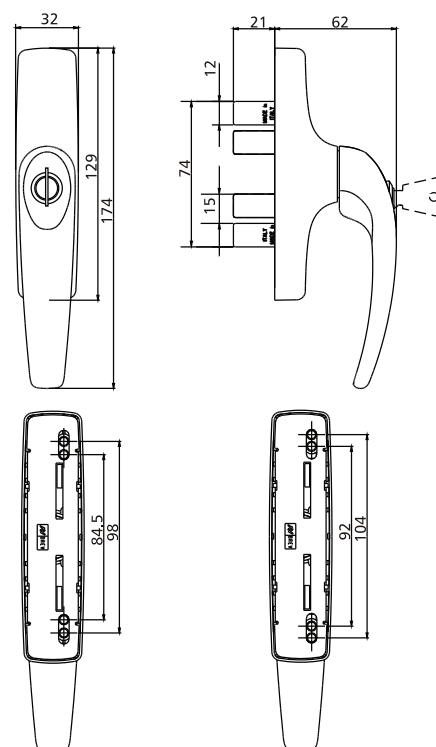
865.753 - 865.754



870.1 - 870.2

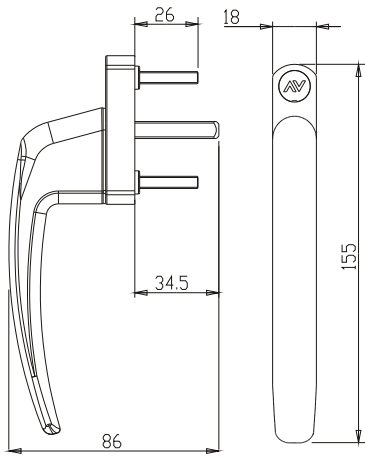


870.753 - 870.754

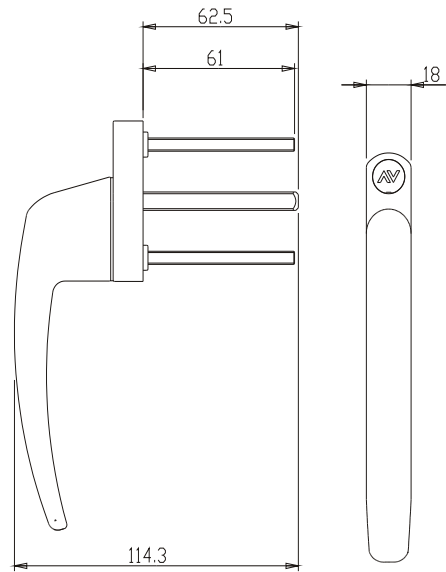


Cremonas y manillas simples para el cierre perimetral

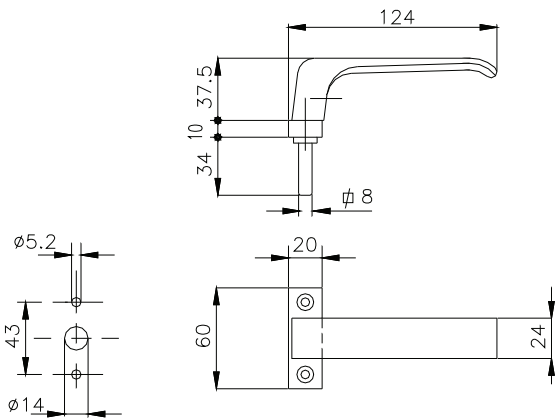
1609



1609.1

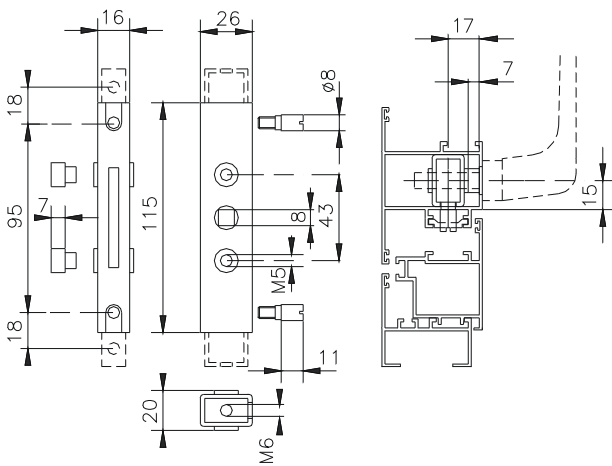


1618

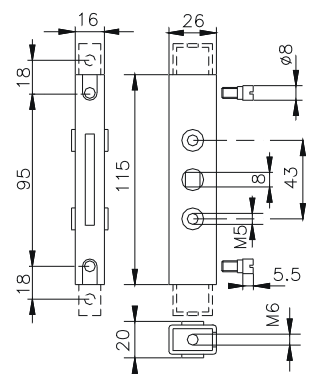


Otros accesorios para el cierre perimetral

825

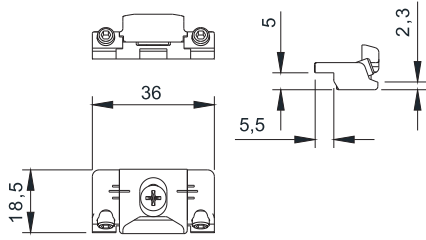


825.6

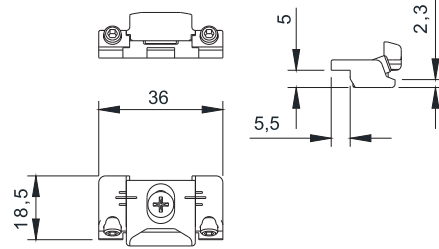


Otros accesorios para el cierre perimetral

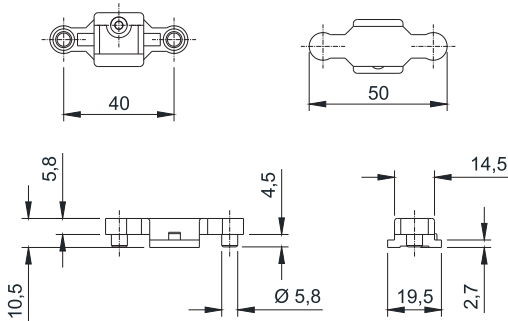
825.721



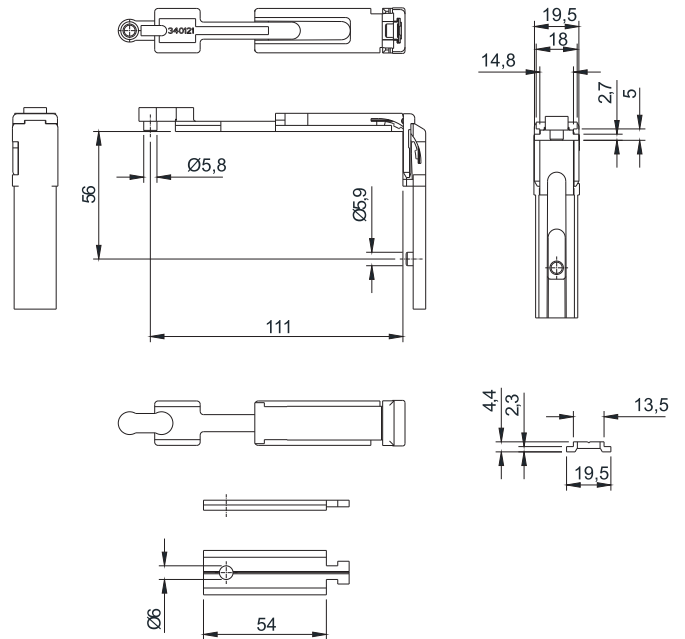
825.722



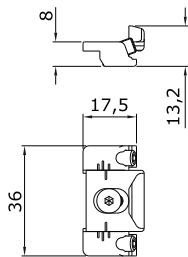
1243.710



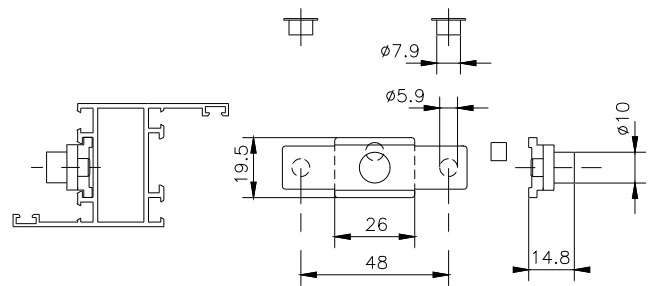
1243.790



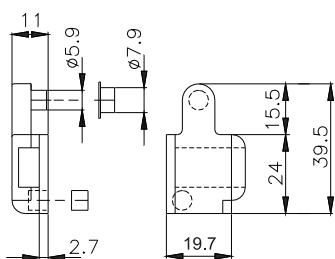
1243.721



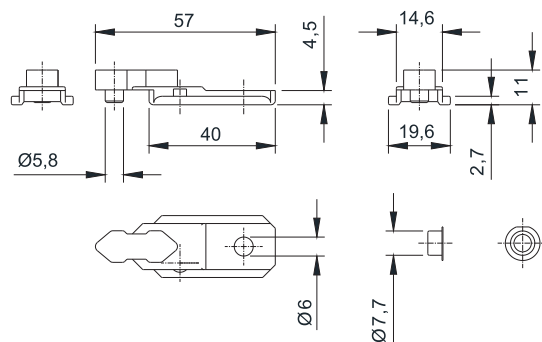
1466.1



1481



3100.821





Savio S.p.A.
Via Torino, 25 (S.S. 25) - 10050 Chiusa S. Michele (TO)
Tel. +39 011 964 34 64 - Fax +39 011 964 34 74
www.savio.it - savio@savio.it

