

BAJO DE PUERTA CON JUNTA AUTOMÁTICA



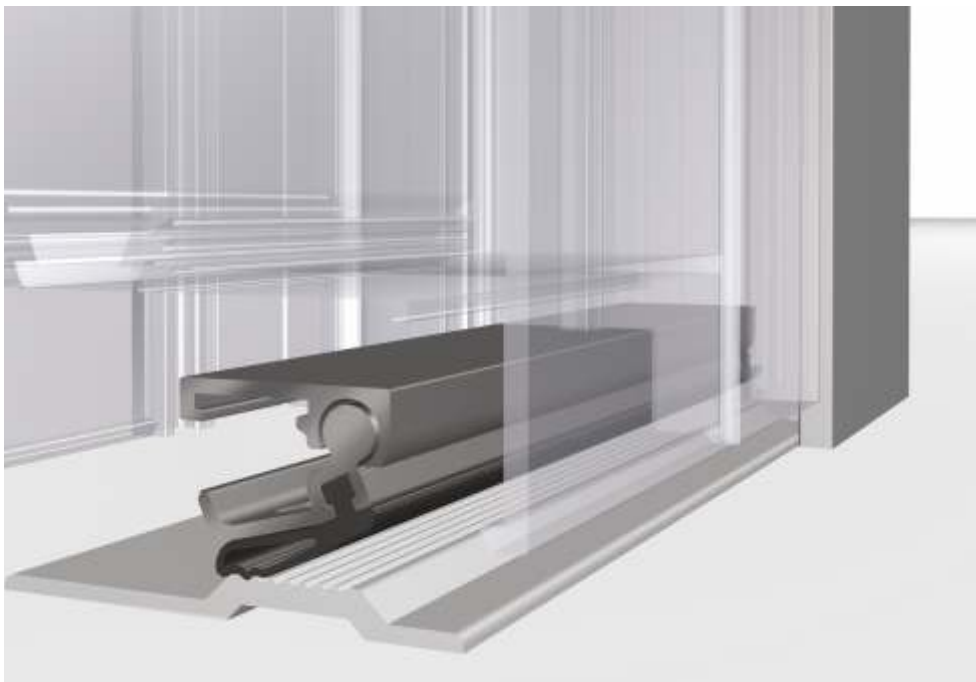
BAJO DE PUERTA CON JUNTA AUTOMÁTICA SERIE PS

- Impide la entrada de aire, insectos, humo y polvo
- Movimiento con bisagra auto-accionable con pulsador de acero
- Adaptable a diferentes longitudes de la hoja de la puerta
- Aplicable en puertas de aluminio, PVC, madera y hierro
- Sin roces en el suelo

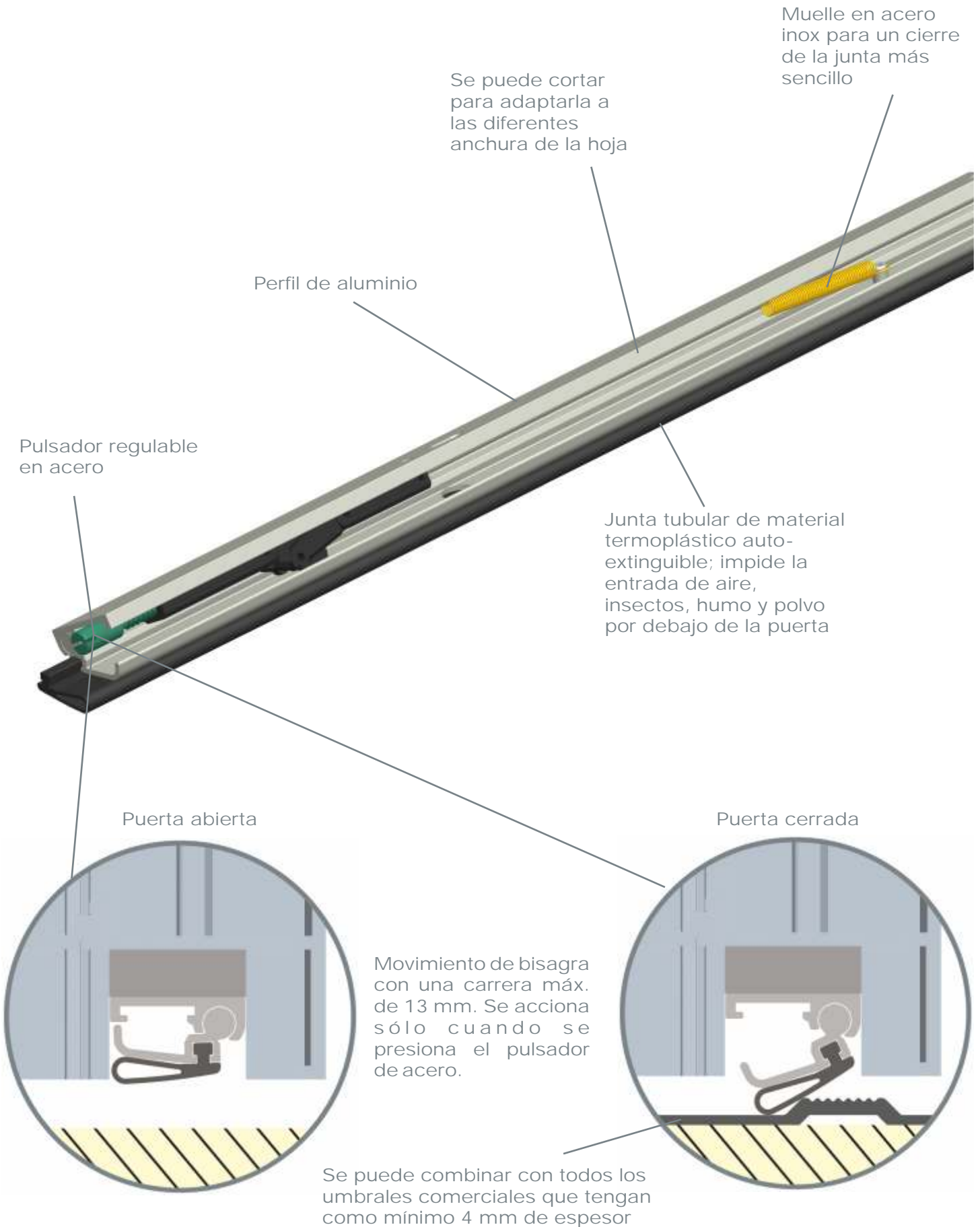
El bajo de puerta con junta automática: un nuevo producto funcional e indispensable.



La junta bajo de puerta impide las infiltraciones de aire y humo y también evita la entrada de insectos y polvo. Permite ahorrar energía garantizando una mayor limpieza y seguridad.



El movimiento de bisagra hace presión sobre la junta automáticamente solo cuando la puerta está cerrada. Abriendo la puerta, la junta se alza evitando que roce en el suelo y eliminando todo tipo de fricción y desgaste.

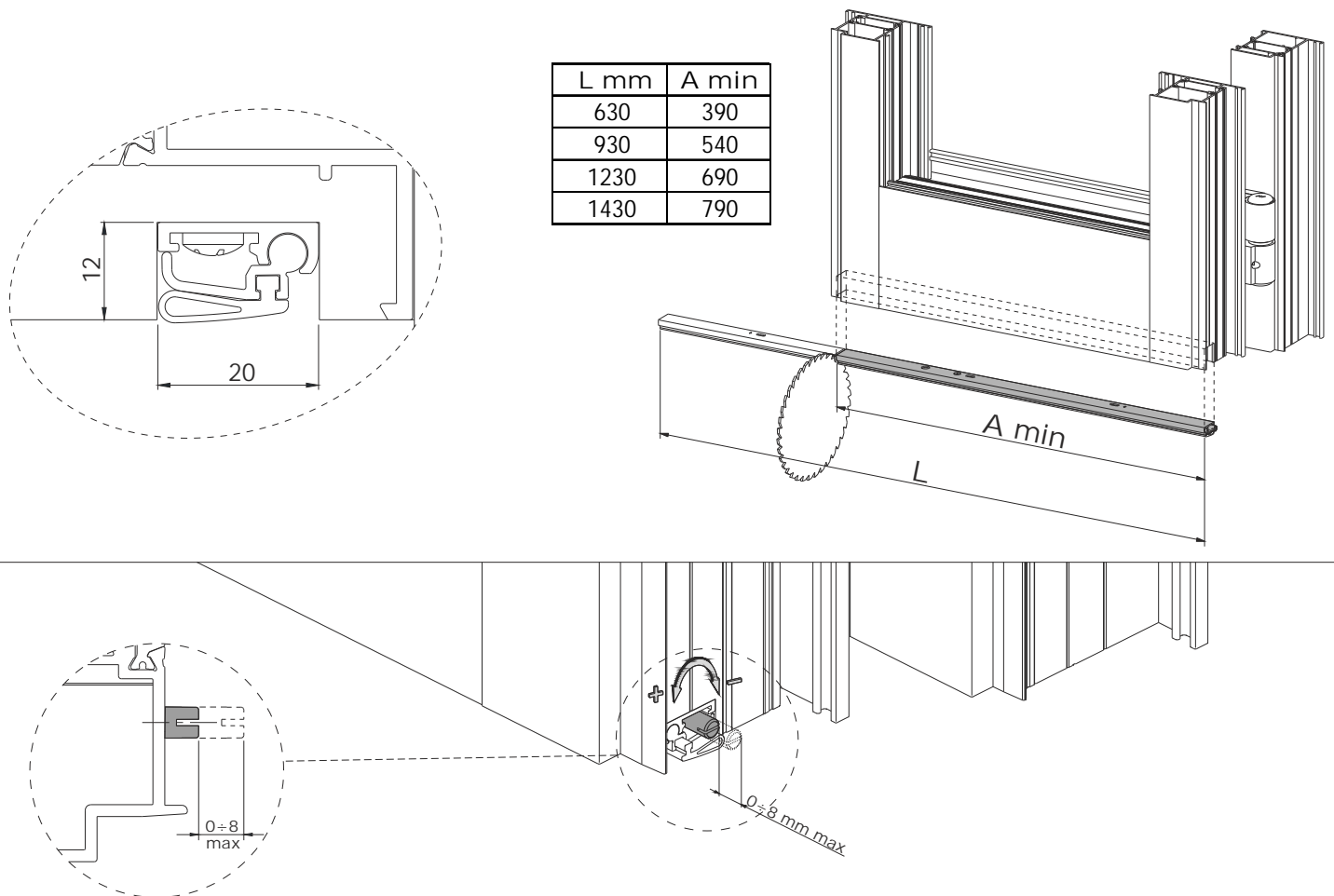


Guarnición automática sottoporta serie PS



Artículo	Descripción	Unid.
PS/63	Bajo de puerta con junta automática (L = 630 mm) compuesta por: 2 perfiles de aluminio con movimiento de bisagra regulado por la presión de un pulsador de acero, 1 junta tubular de material termoplástico auto-extinguible. Se instala en las puertas de aluminio o de madera, con una carrera máxima de 13 mm entre el fondo de la puerta y el suelo.	1
PS/93	Como PS/63 pero L (ANCH.) = 930 mm.	
PS/123	Como PS/63 pero L (ANCH.) = 1230 mm.	
PS/143	Como PS/63 pero L (ANCH.) = 1430 mm.	

Dibujo técnico



Pruebas funcionales

Ha superado con éxito la prueba de 200.000 ciclos de apertura.

Además de su uso normal, se usa en los artículos ITT Savio para las puertas en las salidas de emergencia. Por tanto, el carpintero que usa los artículos ITT Savio debe usarlos también para la producción normal.

1 LUIGISAVIO

Savio S.p.A.

Via Torino, 25 (s.s. 25) - 10050 Chiusa S. Michele (TO)
tel. +39 011 964 3464 - fax +39 011 964 3474
www.savio.it - export@savio.it