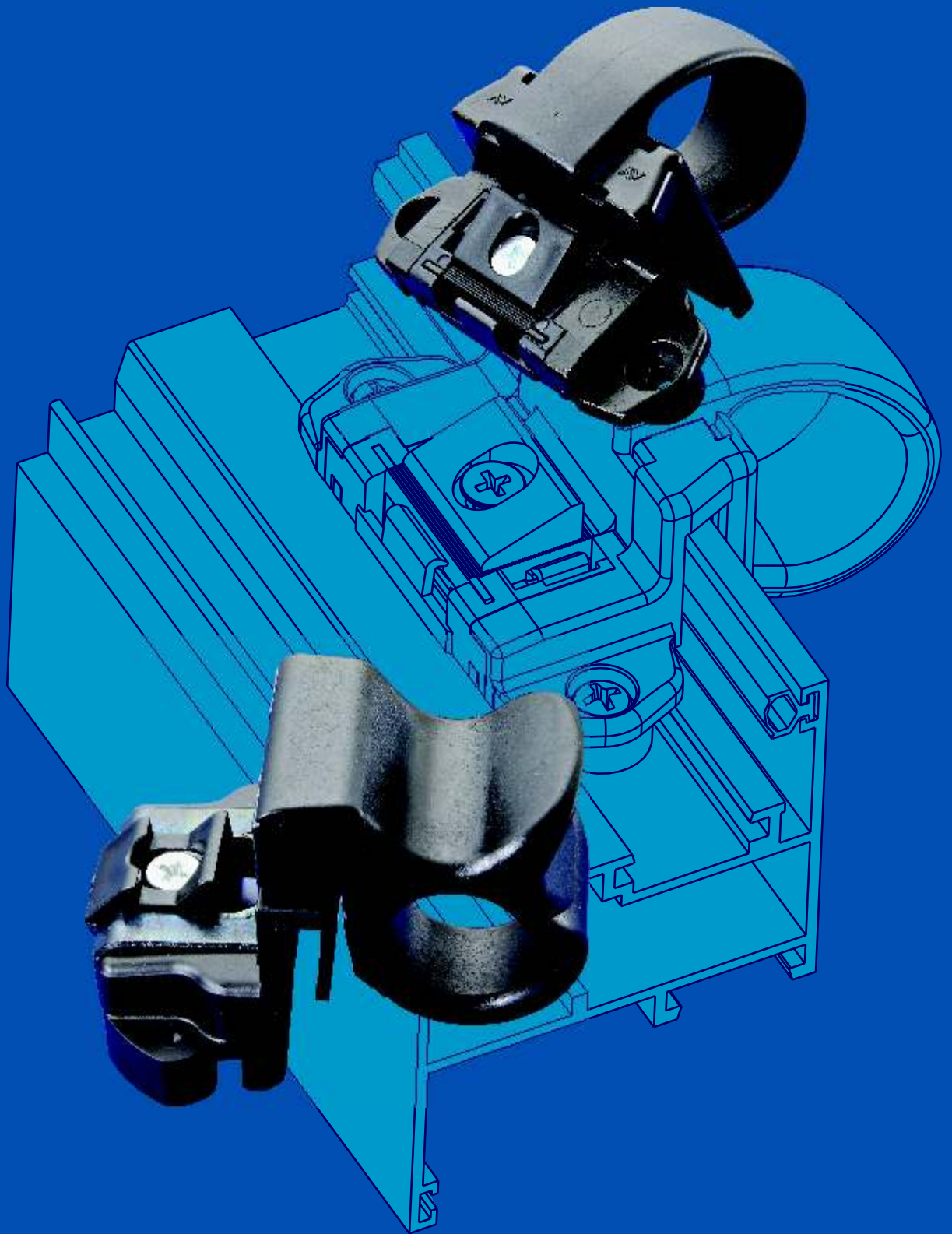


# REGGOLO



LOQUETEAUX POUR SOUFFLETS

**NSAVIO**

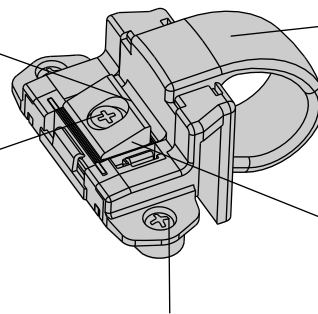
# Les nouveaux loqueteaux pour soufflets

Utilisation du profil comme gâche de fermeture.

Réf. 1390.1

Réglage de la pression de fermeture (+/- 1,2).

Fixation directe sur le vantail en utilisant les vis autotaraudeuses.



Corp en métal injecté et poignée en nylon, confortable et ergonomique.

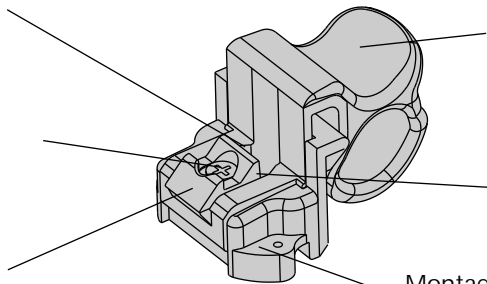
Sécurité de la fermeture grâce à une grande course du pêne.

Utilisation du profil comme gâche de fermeture.

Réf. 1390.5

Réglage de la pression de fermeture (+/- 1).

Fourni avec dispositif d'entrebaillement.



Corp en métal injecté et poignée en nylon, confortable et ergonomique.

Sécurité de la fermeture grâce à une grande course du pêne.

Montage rapide sans vis (il est possible si nécessaire de le fixer au profil en utilisant 2 vis autotaraudeuses ).

## Références

### Loqueteaux pour soufflets



Réf.	Description	Finitions	Pz.
1390.1	(breveté) Loqueteau à clamer pré-assemblé en zamak zingué noir, manchon en nylon, 2 vis de fixation autotaraudeuses en acier zingué, gâche réglable, 1 ressort en acier.	.74 .75 .78	50



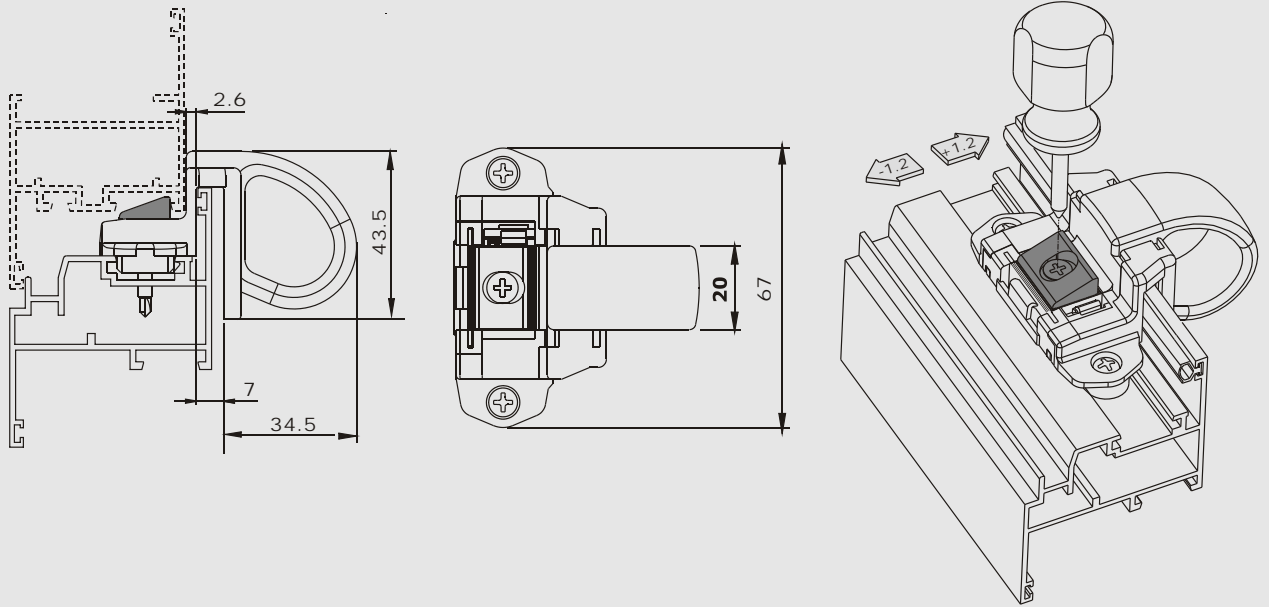
Réf.	Description	Finitions	Pz.
1390.5	(breveté) Loqueteau à clamer pré-assemblé en zamak zingué noir, manchon en nylon, gâche réglable, 1 ressort en acier, livré avec dispositif d'entrebaillement.	.74 .75 .78	50

### Legende des finitions

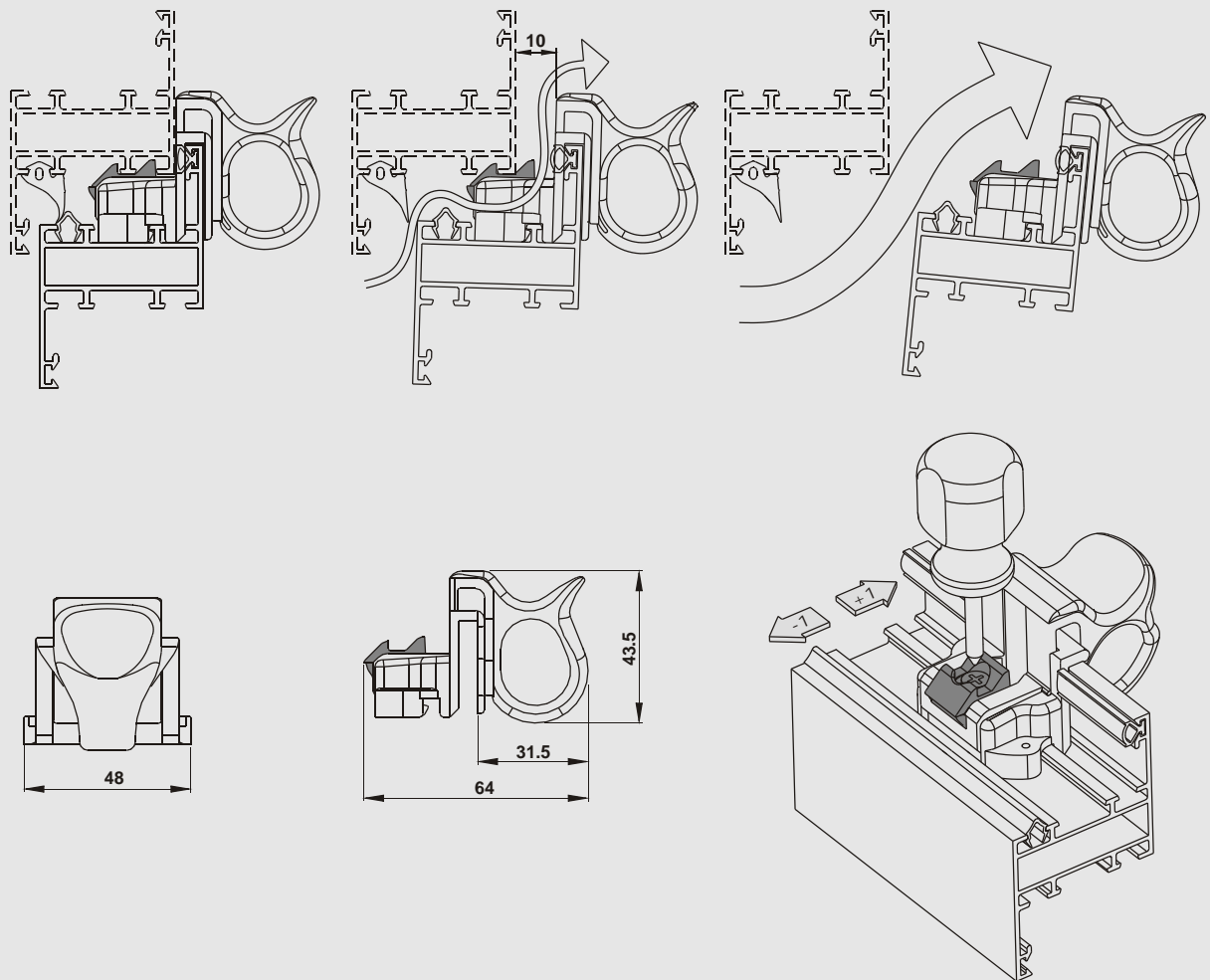
.74 = noir  
.75 = ivoire

.78 = blanc

1390.1



1390.5



GAMMISTE	PROFIL	1390.1	1390.5
ABITHAL SERVICES	CRISTAL Porte	●	
	EURO 40	●	
	EURO KEEPER 45	●	
	GREEN 45 sormonto	●	
	KEEPER 53/60	●	
ALCOA	KEEPER 61/68	●	
	R 40		●
	R 50		●
	R 50 TT		●
	R 50 TT barra cont.		●
	R 60 TT		●
ALEXIA	R 62 TT		●
	R 72 TT		●
	ESEDRA GA 53	●	
ALEXIA	ESEDRA TT 63	●	
	ESEDRA TT 75	●	
ALL.CO	EXPORT 45	●	
	EXPORT 45 TT	●	
	EXPORT 50	●	
	EXPORT 50 TT	●	
	K 40	●	
	K 45T	●	
	K 64T	●	
K 70T	●		
ALUMEC	SYNTHESIS 45	●	
	SYNTHESIS 57	●	
	SYNTHESIS 60 TT	●	
BODEGA	BGA 50 Arrotondato	●	
EQUIPE	SERIE 8000	●	
	SERIE 8000 TT	●	
ETA	START 410	●	
	START 470 TT	●	
	START 510	●	
	START 560 TT	●	
	START 640 TT	●	
	START 760 TT	●	
FINAL	EXPORT 45	●	
	EXPORT 45 T	●	
	EXPORT 50	●	
	EXPORT 50 T	●	
HYDRO	BREAK PA 52	●	
	BREAK PA 63	●	
	BREAK PA 70 S	●	
	DOMAL STOPPER PG 63	●	
	STOPPER PG	●	
IND.INVEST	GOLD 400	●	
	GOLD 450	●	
	GOLD 450 TT	●	
	GOLD 490	●	
	GOLD 500	●	
	GOLD 600	●	

GAMMISTE	PROFIL	1390.1	1390.5
METRA	METRALTECH	●	
	NC 45 INT.	●	
	NC 45 STH	●	
	NC 50 I	●	
	NC 50 STH	●	
	NC 55 INT	●	
	NC 65 STH	●	
	NC 68 STH	●	
	NC 68 STH.S	●	
	NC 72 STH	●	
	SUPERBLINDO	●	
	MEXALL	MX 50	●
MX 70		●	
MORELLI	MA 2000 TT	●	
OCMA	SV 39	●	
	SV 47/55	●	
	SV TT55	●	
	SV TT70	●	
OCMA	SV TT74	●	
	MAASTRICHT 53	●	
PASSERINI	MAASTRICHT LIGHT	●	
	MAASTRICHT TH 60	●	
	MAASTRICHT TH 68	●	
	VENICE TH16	●	
	NEW TEC 50		●
PONZIO SUD	NEW TEC 50 CLASSIC		●
	NEW TEC 52 TT		●
	NEW TEC 52 TT CLASSIC		●
	NEW TEC 52 TT LIGHT		●
	NEW TEC 60 F		●
	NEW TEC 60 TT		●
	NEW TEC 60 TT CLASSIC		●
	NEW TEC 68 TT		●
	WINDSTOP 45	●	
	WINDSTOP 45 TT	●	
	WINDSTOP 45 TT CLASSIC	●	
	WINDSTOP 55 TT	●	
	WINDSTOP 55 TT CLASSIC	●	
WINDSTOP 65 TT	●		
WINDSTOP 65 TT CLASSIC	●		
PROFILATI	EKU 40	●	
	EKU 53	●	
	EKU 53 TT	●	
	EKU 64 TT	●	
	EKU 72 TT	●	
TO.MA.	ATLANTIS 45	●	
	ATLANTIS 55 TT	●	
	ATLANTIS 68 TT	●	

SAVIO S.p.A. se réserve la possibilité de modifier à tout moment et sans préavis les caractéristiques techniques des produits présentés dans ce catalogue.



DIN EN ISO 14001  
 Certified Management System  
 DIN EN ISO 9001

Savio S.p.A. Via Torino, 25 (S.S. 25)  
 10050 Chiusa S. Michele (TO) Italy  
 Tel. +39.011.964.34.64 - Fax +39.011.964.34.74  
 www.savio.it - e-mail: export@savio.it

**SAVIO**  
 Qualité et innovations  
 en menuiserie