

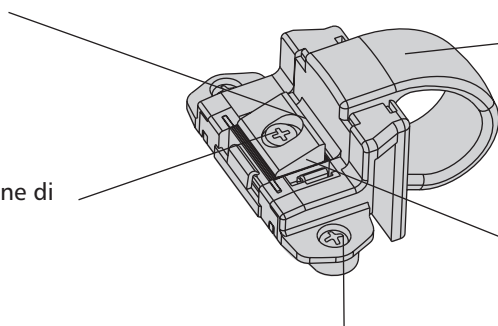
Nuovi cricchetti per vasistas

Utilizza il profilo come punto di chiusura.

Art. 1390.1

Regolabile nella pressione di chiusura (+/- 1,2).

Fissabile direttamente all'anta tramite viti autoforanti.



Corpo in metallo pressofuso e impugnatura in tecnopolimero, prensile ed ergonomica.

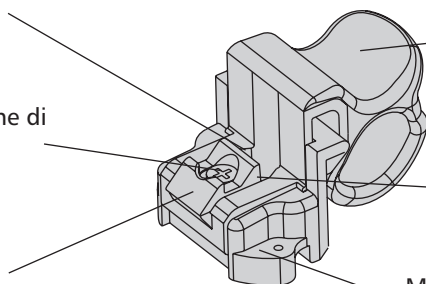
Ampia corsa dello scrocco per una chiusura solida.

Utilizza il profilo come punto di chiusura.

Art. 1390.5

Regolabile nella pressione di chiusura (+/- 1).

Dotato di microventilazione.



Corpo in metallo pressofuso e impugnatura in tecnopolimero, prensile ed ergonomica.

Ampia corsa dello scrocco per una chiusura solida.

Montaggio rapido senza viti (possibilità di fissaggio al profilo con 2 viti autofilettanti se necessario).

Codici

Cricchetti per vasistas



Art.	Descrizione	Finiture	Pz.
1390.1	(brevettato) REGOLO Cricchetto da agganciare pre-assemblato in zama zincata nera, impugnatura in nylon, 2 viti di fissaggio autofilettanti in acciaio zincato, incontro registrabile, 1 molla in acciaio.	.74	50
		.75	
		.78	

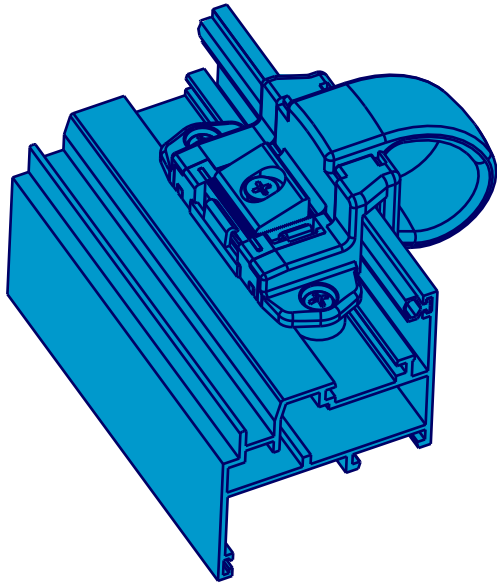


Art.	Descrizione	Finiture	Pz.
1390.5	(brevettato) REGOLO Cricchetto da agganciare pre-assemblato in zama zincata nera, impugnatura in nylon, incontro registrabile, 1 molla in acciaio, con dispositivo per il controllo della ventilazione.	.74	50
		.75	
		.78	

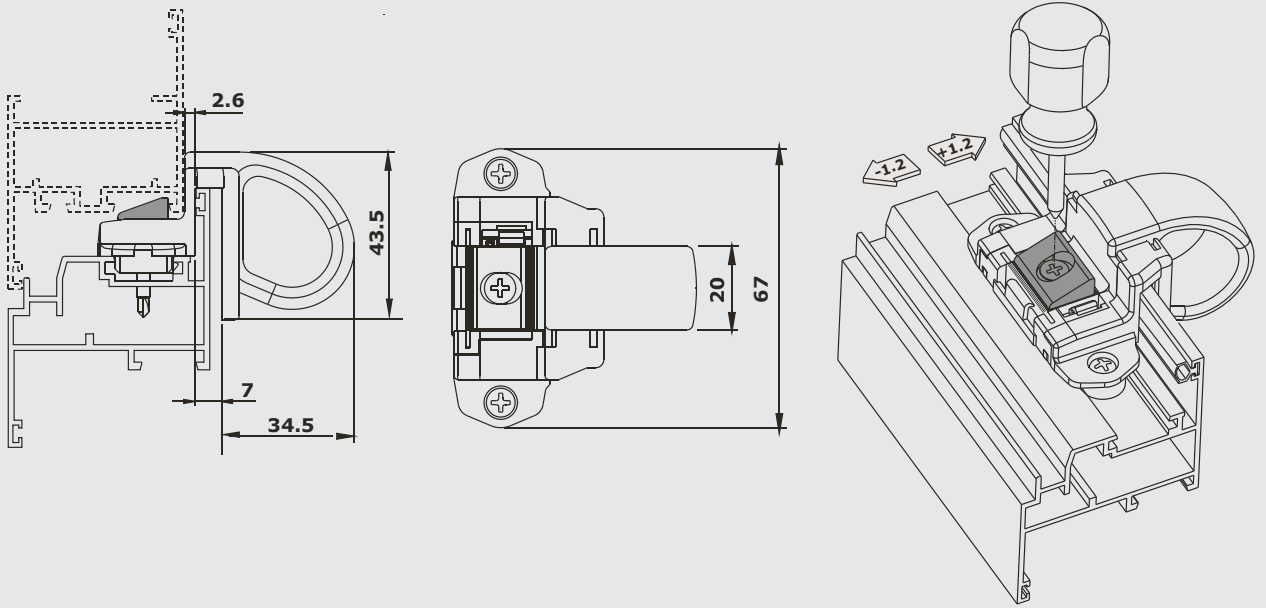
Legenda finiture

.74 = nero
.75 = avorio

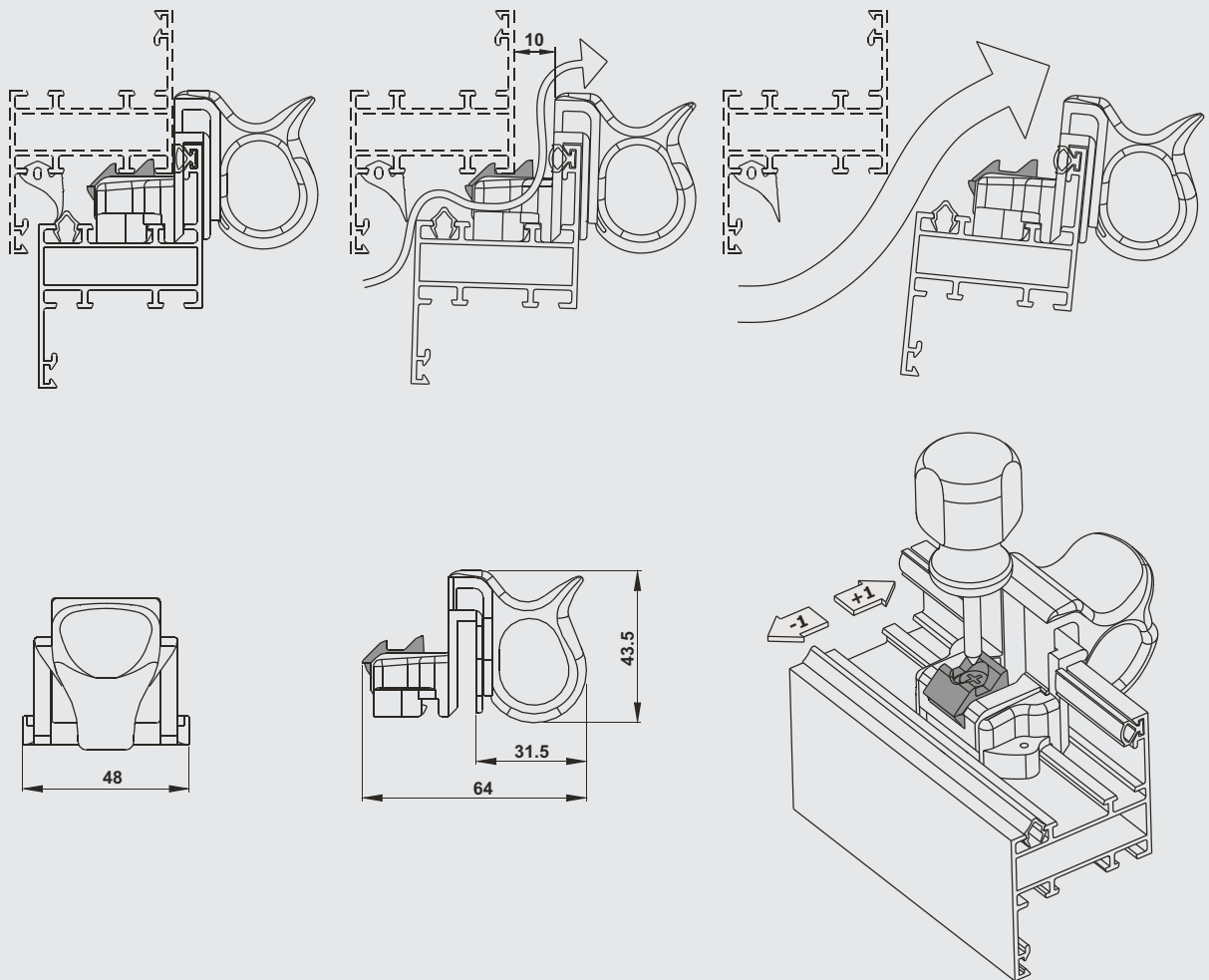
.78 = bianco



1390.1



1390.5



ESTRUSORE	PROFILO	1390.1	1390.5
ABITHAL SERVICES	CRISTAL Porte	●	
	EURO 40	●	
	EURO KEEPER 45	●	
	GREEN 45 sormonto	●	
	KEEPER 53/60	●	
	KEEPER 61/68	●	
ALCOA	R 40		●
	R 50		●
	R 50 TT		●
	R 50 TT barra cont.		●
	R 60 TT		●
	R 62 TT		●
	R 72 TT		●
ALEXIA	ESEDRA GA 53	●	
	ESEDRA TT 63	●	
	ESEDRA TT 75	●	
ALL.CO	EXPORT 45	●	
	EXPORT 45 TT	●	
	EXPORT 50	●	
	EXPORT 50 TT	●	
	K 40	●	
	K 45T	●	
	K 64T	●	
K 70T	●		
ALUMEC	SYNTHESIS 45	●	
	SYNTHESIS 57	●	
	SYNTHESIS 60 TT	●	
BODEGA	BGA 50 Arrotondato	●	
EQUIPE	SERIE 8000	●	
	SERIE 8000 TT	●	
ETA	START 410	●	
	START 470 TT	●	
	START 510	●	
	START 560 TT	●	
	START 640 TT	●	
	START 760 TT	●	
FINAL	EXPORT 45	●	
	EXPORT 45 T	●	
	EXPORT 50	●	
	EXPORT 50 T	●	
HYDRO	BREAK PA 52	●	
	BREAK PA 63	●	
	BREAK PA 70 S	●	
	DOMAL STOPPER PG 63	●	
	STOPPER PG	●	
IND.INVEST	GOLD 400	●	
	GOLD 450	●	
	GOLD 450 TT	●	
	GOLD 490	●	
	GOLD 500	●	
	GOLD 600	●	

ESTRUSORE	PROFILO	1390.1	1390.5	
METRA	METRALTECH	●		
	NC 45 INT.	●		
	NC 45 STH	●		
	NC 50 I	●		
	NC 50 STH	●		
	NC 55 INT	●		
	NC 65 STH	●		
	NC 68 STH	●		
	NC 68 STH.S	●		
	NC 72 STH	●		
	SUPERBLINDO	●		
	MEXALL	MX 50	●	
		MX 70	●	
MORELLI	MA 2000 TT	●		
OCMA	SV 39	●		
	SV 47/55	●		
	SV TT55	●		
	SV TT70	●		
PASSERINI	SV TT74	●		
	MAASTRICHT 53	●		
	MAASTRICHT LIGHT	●		
	MAASTRICHT TH 60	●		
	MAASTRICHT TH 68	●		
VENICE TH16	●			
PONZIO SUD	NEW TEC 50		●	
	NEW TEC 50 CLASSIC		●	
	NEW TEC 52 TT		●	
	NEW TEC 52 TT CLASSIC		●	
	NEW TEC 52 TT LIGHT		●	
	NEW TEC 60 F		●	
	NEW TEC 60 TT		●	
	NEW TEC 60 TT CLASSIC		●	
	NEW TEC 68 TT		●	
	WINDSTOP 45	●		
	WINDSTOP 45 TT	●		
	WINDSTOP 45 TT CLASSIC	●		
	WINDSTOP 55 TT	●		
WINDSTOP 55 TT CLASSIC	●			
WINDSTOP 65 TT	●			
WINDSTOP 65 TT CLASSIC	●			
PROFILATI	EKU 40	●		
	EKU 53	●		
	EKU 53 TT	●		
	EKU 64 TT	●		
	EKU 72 TT	●		
TO.MA.	ATLANTIS 45	●		
	ATLANTIS 55 TT	●		
	ATLANTIS 68 TT	●		

La Savio S.p.A. si riserva la facoltà di modificare in qualsiasi momento e senza preavviso, le caratteristiche tecniche dei prodotti rappresentati nel presente catalogo.