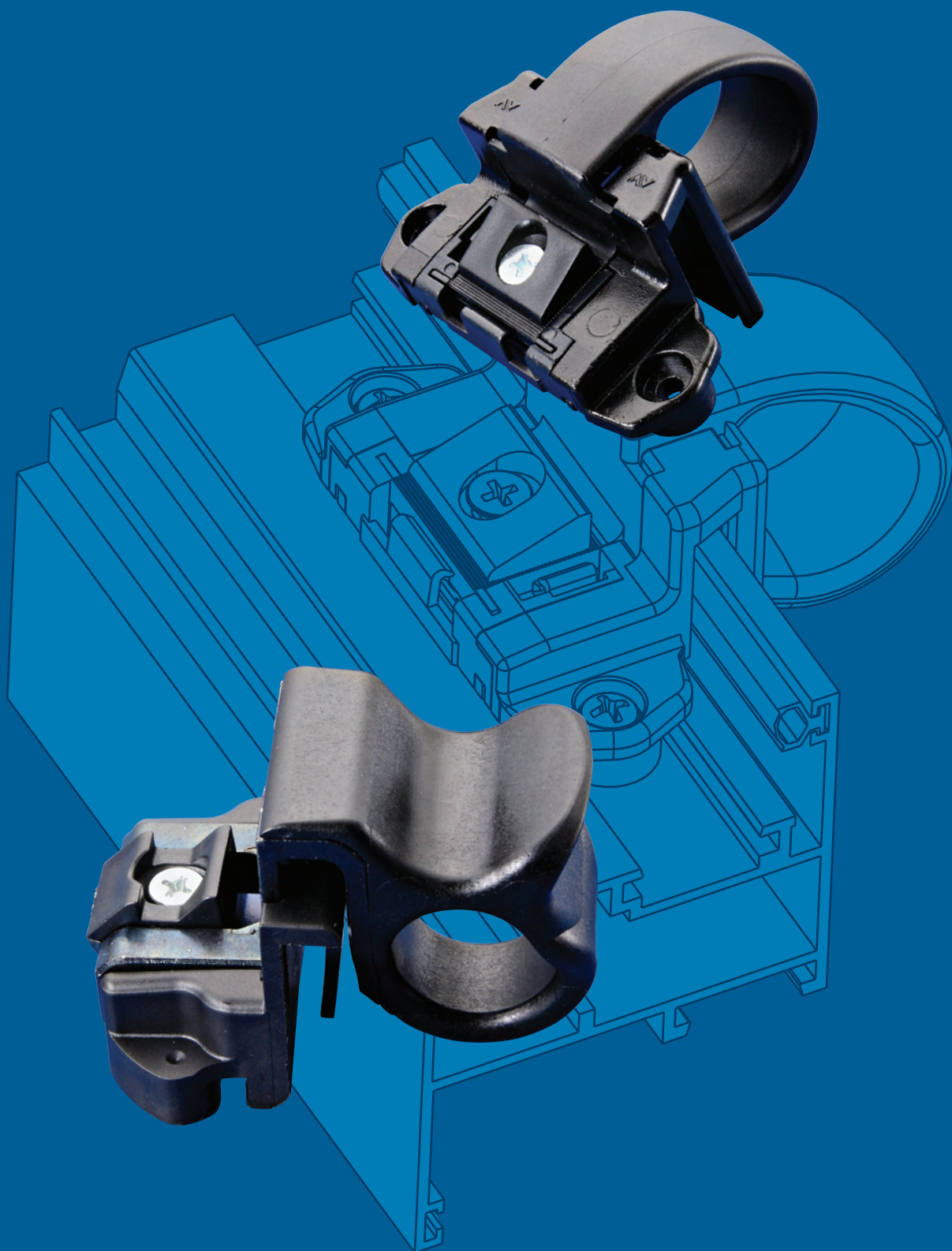


REGGOLO



GOLPETES PARA ABATIBLES

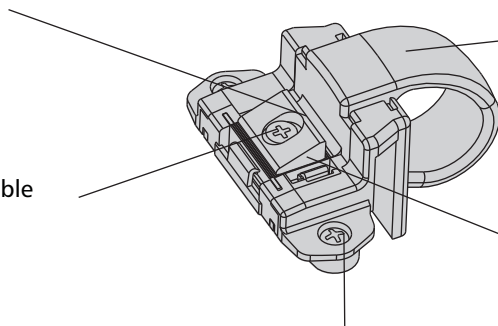
NSAVIO

Nuevos golpetes para abatibles

Utiliza el perfil como plantilla de cierre.

Art. 1390.1

Presión de cierre regulable (+/- 1,2).



Cuerpo en metal fundido y empuñadura en nylon, cómoda y ergonómica.

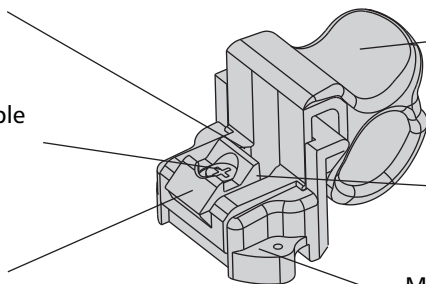
Amplia carrera del pestillo que garantiza un sólido cierre.

Fijar directamente sobre la hoja utilizando los tornillos autotaladrantes.

Utiliza el perfil como plantilla de cierre.

Art. 1390.5

Presión de cierre regulable (+/- 1).



Cuerpo en metal fundido y empuñadura en nylon, cómoda y ergonómica.

Amplia carrera del pestillo que garantiza un sólido cierre.

Microventilación incluida.

Montaje rápido sin tornillos (si es necesario se puede fijar al perfil utilizando 2 tornillos autotaladrantes).

Códigos

Golpetes para abatibles



Art.	Descripción	Acabados	Pz.
1390.1	(patentado) Golpete premontado en zamac cincado negro, empuñadura de nylon, 2 tornillos autotaladrantes en acero cincado, cerradero regulable, 1 muelle de acero.	.74	50
		.75	
		.78	



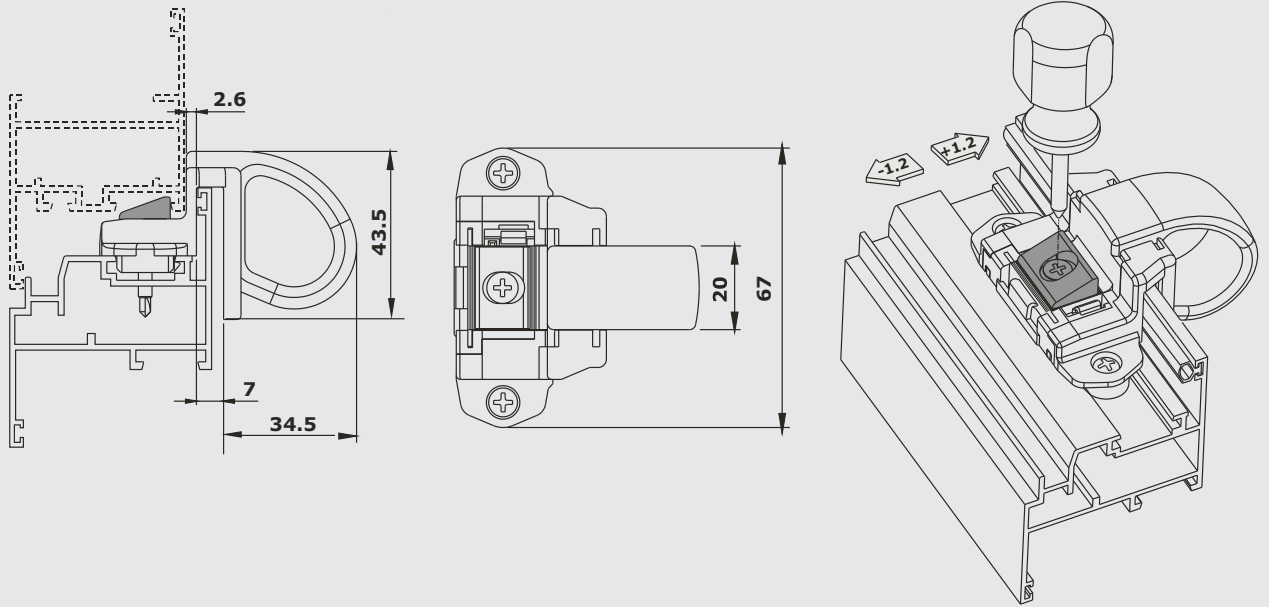
Art.	Descripción	Acabados	Pz.
1390.5	(patentado) Golpete premontado en zamac cincado negro, empuñadura de nylon, 2 cerradero regulable, 1 muelle de acero, con dispositivo de microventilación.	.74	50
		.75	
		.78	

Legenda finiture

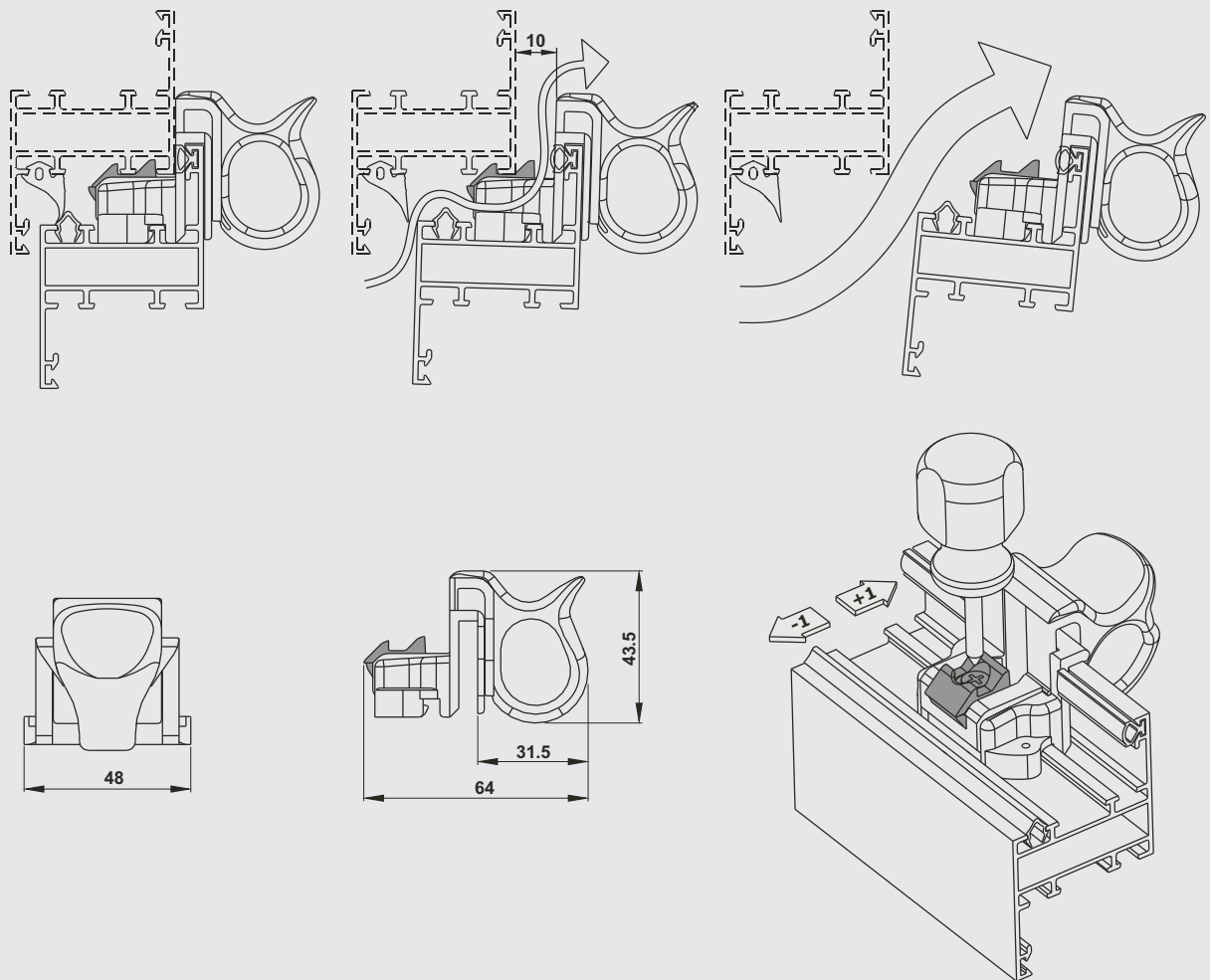
.74 = negro
.75 = marfil

.78 = blanco

1390.1



1390.5



EXTRUSIONADOR	PERFIL	1390.1	1390.5
ABITHAL SERVICES	CRISTAL Porte	●	
	EURO 40	●	
	EURO KEEPER 45	●	
	GREEN 45 sormonto	●	
	KEEPER 53/60	●	
ALCOA	KEEPER 61/68	●	
	R 40		●
	R 50		●
	R 50 TT		●
	R 50 TT barra cont.		●
	R 60 TT		●
ALEXIA	R 62 TT		●
	R 72 TT		●
	ESEDRA GA 53	●	
ALEXIA	ESEDRA TT 63	●	
	ESEDRA TT 75	●	
	EXPORT 45	●	
ALL.CO	EXPORT 45 TT	●	
	EXPORT 50	●	
	EXPORT 50 TT	●	
	K 40	●	
	K 45T	●	
	K 64T	●	
ALUMEC	K 70T	●	
	SYNTHESIS 45	●	
	SYNTHESIS 57	●	
BODEGA	SYNTHESIS 60 TT	●	
	BGA 50 Arrotondato	●	
EQUIPE	SERIE 8000	●	
	SERIE 8000 TT	●	
ETA	START 410	●	
	START 470 TT	●	
	START 510	●	
	START 560 TT	●	
	START 640 TT	●	
	START 760 TT	●	
FINAL	EXPORT 45	●	
	EXPORT 45 T	●	
	EXPORT 50	●	
	EXPORT 50 T	●	
HYDRO	BREAK PA 52	●	
	BREAK PA 63	●	
	BREAK PA 70 S	●	
	DOMAL STOPPER PG 63	●	
	STOPPER PG	●	
IND.INVEST	GOLD 400	●	
	GOLD 450	●	
	GOLD 450 TT	●	
	GOLD 490	●	
	GOLD 500	●	
	GOLD 600	●	

EXTRUSIONADOR	PERFIL	1390.1	1390.5
METRA	METRALTECH	●	
	NC 45 INT.	●	
	NC 45 STH	●	
	NC 50 I	●	
	NC 50 STH	●	
	NC 55 INT	●	
	NC 65 STH	●	
	NC 68 STH	●	
	NC 68 STH.S	●	
	NC 72 STH	●	
	SUPERBLINDO	●	
	MEXALL	MX 50	●
MX 70		●	
MORELLI	MA 2000 TT	●	
OCMA	SV 39	●	
	SV 47/55	●	
	SV TT55	●	
	SV TT70	●	
PASSERINI	SV TT74	●	
	MAASTRICHT 53	●	
	MAASTRICHT LIGHT	●	
	MAASTRICHT TH 60	●	
	MAASTRICHT TH 68	●	
PONZIO SUD	VENICE TH16	●	
	NEW TEC 50		●
	NEW TEC 50 CLASSIC		●
	NEW TEC 52 TT		●
	NEW TEC 52 TT CLASSIC		●
	NEW TEC 52 TT LIGHT		●
	NEW TEC 60 F		●
	NEW TEC 60 TT		●
	NEW TEC 60 TT CLASSIC		●
	NEW TEC 68 TT		●
	WINDSTOP 45	●	
	WINDSTOP 45 TT	●	
	WINDSTOP 45 TT CLASSIC	●	
	WINDSTOP 55 TT	●	
	WINDSTOP 55 TT CLASSIC	●	
WINDSTOP 65 TT	●		
WINDSTOP 65 TT CLASSIC	●		
PROFILATI	EKU 40	●	
	EKU 53	●	
	EKU 53 TT	●	
	EKU 64 TT	●	
	EKU 72 TT	●	
TO.MA.	ATLANTIS 45	●	
	ATLANTIS 55 TT	●	
	ATLANTIS 68 TT	●	

Savio S.p.A. se reserva el derecho de realizar las modificaciones de las características técnicas de los productos reproducidos en el presente catálogo, en cualquier momento y sin necesidad de previo aviso.



DIN EN ISO 14001
 Certified Management System
 DIN EN ISO 9001

Savio S.p.A. Via Torino, 25 (S.S. 25)
 10050 Chiusa S. Michele (TO) Italy
 Tel. +39.011.964.34.64 - Fax +39.011.964.34.74
 www.savio.it - e-mail: export@savio.it

SAVIO
 Calidad e innovación
 para los cerramientos