

REKLÓ



Paumelles ferme-portes

- Pour portes en aluminium, internes, externe et issues de secours
- Ouverture jusqu'à 180° avec amortisseur de 170° à 180°
- A-coup final et vitesse de fermeture réglables
- Design compact
- Certifiées conformes aux normes EN 1154 2006 et EN 1935: 2002 + AC: 2003



MICROTECHNOLOGIE DE PRECISION DE POINTE SIGNEE SAVIO

Le système oléodynamique permettant de refermer la porte est réalisé avec des composants internes haute précision, qui garantissent une fiabilité élevée et durable.

L'EPOQUE DU FERME-PORTES'ACHEVE. L'EPOQUE DE SAVIO REKLÒ S'OUVRE

Reklò 2 en 1

Savio présente Reklò, la solution révolutionnaire pour les systèmes de ferme-porte qui concentre 2 produits en 1 - paumelle et ferme-porte - en garantissant un niveau d'efficacité supérieur.

Application facile et rapide

Reklò se monte aussi facilement qu'une paumelle traditionnelle, en effet sur des profilés Chambre européenne, avec marche de 10/12 mm et fond de feuillure de 5 mm, même avec des sections réduites il ne demande aucun usinage. Une autre simplification réside dans le fait qu'il ne demande pas de travaux de maçonnerie pour les applications limitées à 90° avec mur adjacent.

Performances à l'épreuve de TUV

Reklò est testé avec 2 paumelles, conformément aux sévères normes par le TUV, qui en certifie l'utilisation pour la classe de force 3 et pour les poids de la porte atteignant 120 kg.

La forme de la discrétion

Comparé à un ferme-porte traditionnel, Reklò est plus agréable à voir, moins envahissant et il s'intègre parfaitement à tous les cadres. Il est disponible dans une vaste gamme de finitions (à peindre ou oxydable).



SAVIO REKLÒ. LA NOUVELLE PAUMELLE AVEC FERME-PORTE INTEGRE

savio.it

Savio Reklò.

Tire un trait sur le passé
et s'ouvre vers le futur

SAVIO
Open mind for closing systems.

Reklò pour portes sur les issues de secours garantit durée et fiabilité dans les situations de grande affluence, alors que la charnière est soumise à de très fortes sollicitations



Reklò pour portes intérieures: Une esthétique agréable et non envahissante permet de l'installer dans tous les cadres

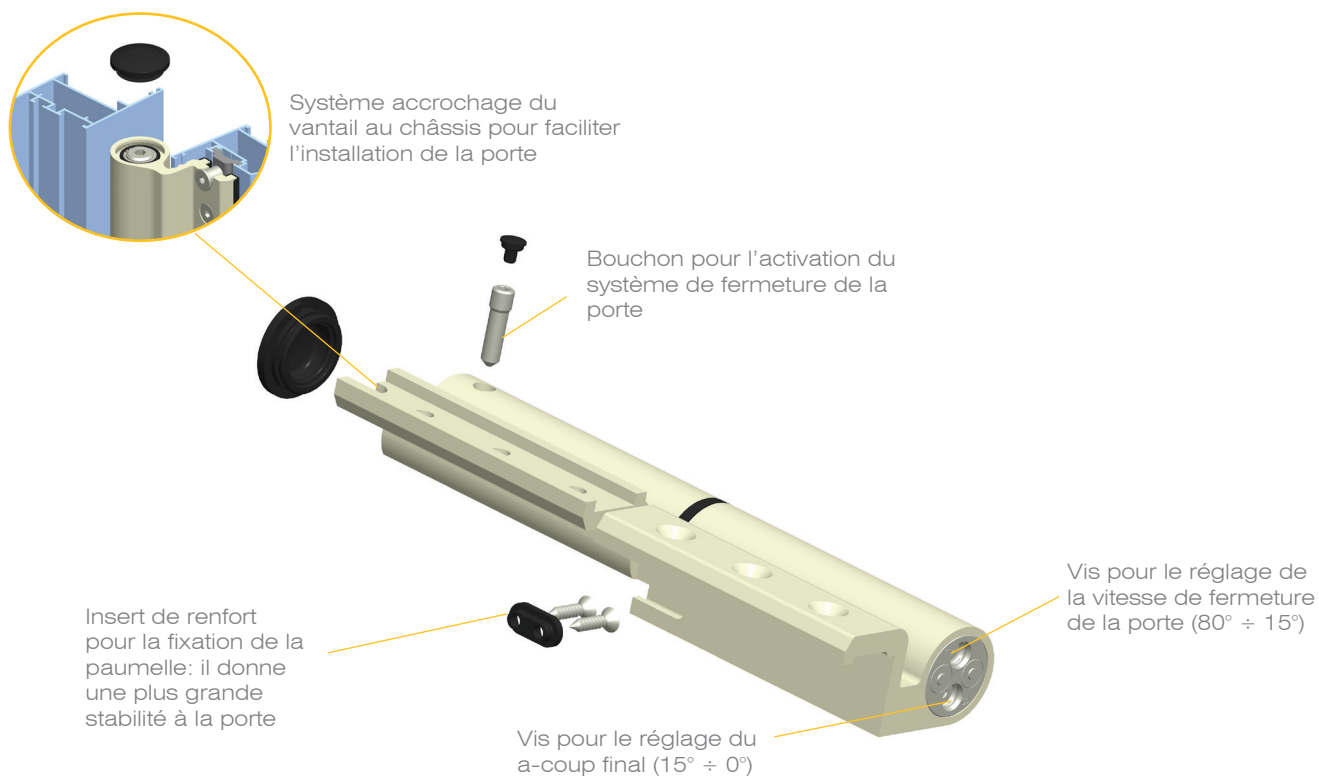


Déplacement du vantail



Ouverture jusqu'à 180° avec fin de course amorti de 170° à 180°.
Le mode ferme-porte s'active à partir de 80°.


Caractéristiques principales



La certificación

Testée conformément à la norme EN 1154 : 2006 pour ferme-porte et à la norme EN 1935 : 2002 + AC : 2003 pour charnières, ce qui permet de l'appliquer sur les issues de secours aussi. A obtenu le marquage CE.

ZERTIFIKAT ♦ CERTIFICATE ♦ CERTIFICADO ♦ CERTIFICATO ♦ CERTIFICAT



Product Service


CERTIFICATE
No. B 16 12 97887 001

Model(s): Reklò Series (Mod. 1190L/28 + 1190.702; 1190L/28 + 1190L.700; 1190L/28 + 1190L.701; 1190R/28 + 1190.702; 1190R/28 + 1190R.700; 1190R/28 + 1190R.701)

Parameters: Efficiency: 88,5%
Range: 0°; 180°
Load max: 120 kg

Tested according to: EN 1154:2006

Production Facility(ies): 97887



Page 2 of 2

TÜV SÜD Product Service GmbH - Zertifizierstelle - Ridlerstraße 85 - 80389 München - Germany

NORME EN 1154 : 2006					
1 ^a	2 ^a	3 ^a	4 ^a	5 ^a	6 ^a
3	8	3 6W	0	1	4*

w : pour portée jusqu'à 120 Kg

1^a Catégorie d'emploi; 2^a Endurance; 3^a Force du ferme-porte; 4^a Adaptable sur portes coupe-feu/coupe-fumée; 5^a Sécurité; 6^a Résistance à la corrosion

CONFIGURATIONS REALISABLES (1190x = 1190L ou 1190R)		
Configuration 1	n° 1 pcs 1190x/28 + n° 1 pcs 1195/28	
	Force 2	Poids de la porte max 80 Kg
Configuration 2	n° 2 pcs 1190x/28	
	Force 3	Poids de la porte max 120 Kg
Configuration 3	n° 3 pcs 1190x/28	
	Force 4	Poids de la porte max 120 Kg

* : Selon la norme EN 1670, on a atteint le grade 5 (480 heures au brouillard salin), correspondant à une résistance exceptionnelle à la corrosion

Certificato di Costanza della Prestazione: 1994-CPR-CE-0251

RG

Allegato 1

Con riferimento al Certificato di Costanza della Prestazione n. 1994-CPR-CE-0251 emesso dall'Organismo di Certificazione IRCCOS S.r.l. in data 26/05/2017, alle prestazioni ottenute e descritte nel documento relativo alle prove Iniziali di Tipo, n. 1994-CPR-RP1546 emesso dal Laboratorio Notificato IRCCOS S.r.l. si certifica che il prodotto "Cerniera REKLO"™, immesso sul mercato da Savio S.p.A. Via Torino 25 10050 Chiusa San Michele (TO) ITALIA, in conformità alla norma EN 1935:2002+AC:2003 ha ottenuto la seguente classificazione:

Identificazione del prodotto	Classificazione	Stabilimento di produzione	Campo di diretta applicazione
1190R/28 *	4-7-6-0-1-4-0-13	Savio S.p.A. Via Torino 25	Cerniera da applicare su via di fuga, senza caratteristiche di resistenza al fuoco e/o tenuta al fumo.
1190L/28 *	4-7-6-0-1-4-0-13	10050 Chiusa San Michele (TO)	Sistema di valutazione e verifica della costanza della prestazione: I
1195/28 *	4-7-6-0-1-4-0-13	ITALIA	

* codice accessori in abbinamento: n. 1190/702, n. 1190R/700, n. 1190L/700, n. 1190R/701, n. 1190L/701

Il presente allegato non ha carattere di esautività e può essere riprodotto esclusivamente ad integrazione del relativo Certificato di Costanza della Prestazione.

IRCCOS S.r.l.
Istituto di Ricerca e Certificazione per le Cerniere e Sistemi Aperti
Via Grandi n° 17, 21017 Samarate (VA)
C.F. 03784020960




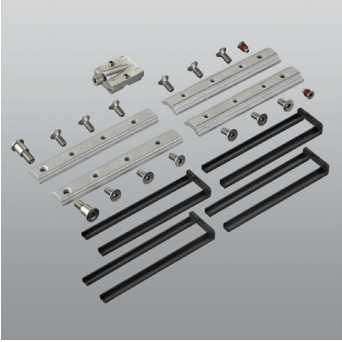
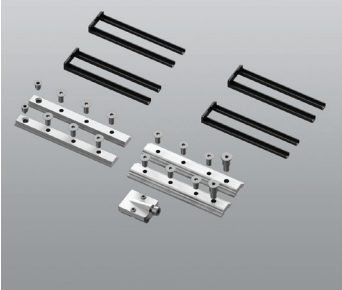

Organismo Notificato n. 1994
Il Direttore Tecnico
Giovanni Molentini

Allegato 1 di 1

NORME EN 1935 : 2002 + AC : 2003							
1 ^a	2 ^a	3 ^a	4 ^a	5 ^a	6 ^a	7 ^a	8 ^a
4	7	6	0	1	4*	0	13

1^a Catégorie d'emploi; 2^a Endurance; 3^a Masse de la porte; 4^a Adaptable sur portes coupe-feu/coupe-fumée; 5^a Sécurité; 6^a Résistance à la corrosion; 7^a Résistance à l'effraction; 8^a Grade paumelle

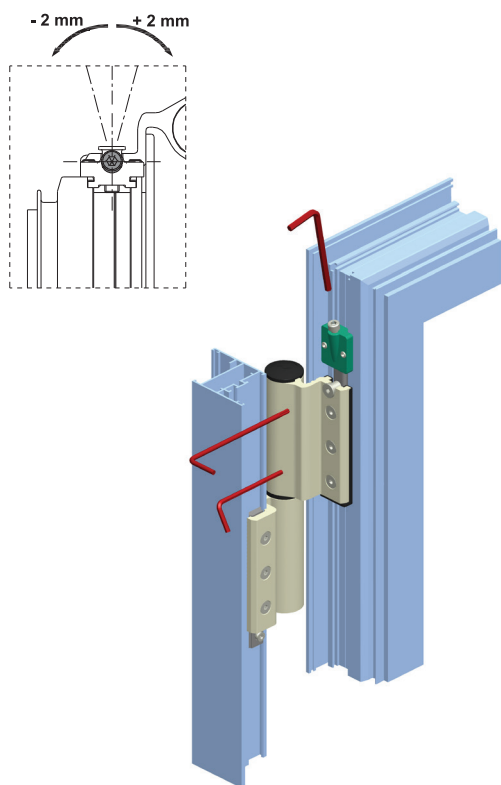


	Réf.	Description	Cond.t	Finitions
	1190R/28	REKLÒ Paumelle ferme-portes à 2 lames pré-assemblée main droite, en aluminium laqué ou anodisé, mécanisme intérieur en acier zingué, nickel, acier inox et laiton, joints en caoutchouc, 1 étrier de renfort en acier inox, 2 vis à tête fraisée plate 3.5x16 zinguées blanches, 1 bouchon supérieur en nylon noir.	4	9005, 9010, BL10
	1190L/28	Identique à art. 1190R/28 mais pré-assemblée main gauche.	4	9005, 9010, BL10
	Réf.	Description	Cond.t	Finitions
	1195/28	Paumelle réglable à 2 lames en aluminium, axe de rotation de 26.5 mm, axe Ø 11 mm en acier inox prémonté sur une douille à came en nylon, 1 douille autolubrifiante et 1 bouchons en nylon. Portée: 2 paumelles 120 Kg.	4	9005, 9010, BL10
	Réf.	Description	Cond.t	Finitions
	1190R.700	Kit de fixation droite in aluminium pour profils à Chambres Européennes (gorges dormant 14-18 mm), comprenant: 2 vérins en acier inox pour l'accrochage de la lame du vantail, 2 contreplaques pour la lame du vantail et 2 contreplaques pour la lame du dormant main droite en aluminium brut, 2 épaisseurs de 1 mm et 2 épaisseurs de 2 mm en nylon noir pour le vantail, 12 vis à tête fraisée à six pans creux M5x12 et 2 vis-pointeaux spéciales M6x8.8 T15 en acier inox, 1 ensemble de réglage en zamak zingué blanc composé de 2 vis-pointeaux PCOP M5x6 et 2 vis à tête cylindrique à six pans creux M5x35 en acier inox pré-assemblées.	2	
	1190L.700	Identique à art. 1190R.700 mais gauche.	2	
	Réf.	Description	Cond.t	Finitions
	1190R.701	Kit de fixation droite en aluminium pour profils à Chambres Européennes/NC Int. (gorges dormant 13-16.5 mm), comprenant: 2 vérins en acier inox pour l'accrochage de la lame du vantail, 2 contreplaques pour la lame du vantail et 2 contreplaques pour la lame du dormant main droite en aluminium brut, 2 épaisseurs de 1 mm et 2 épaisseurs de 2 mm en nylon noir pour le vantail, 12 vis à tête fraisée à six pans creux M5x12 et 2 vis-pointeaux spéciales M6x8.8 T15 en acier inox, 1 ensemble de réglage en zamak zingué blanc composé de 2 vis-pointeaux PCOP M5x6 et 2 vis à tête cylindrique à six pans creux M5x35 en acier inox pré-assemblées.	2	
	1190L.701	Identique à art. 1190R.701 mais gauche.	2	
	Réf.	Description	Cond.t	Finitions
	1190.702	Kit de fixation ambidextre en aluminium pour profils à Chambres Européennes (gorges dormant 10-14.3 mm), comprenant: 2 vérins en acier inox pour l'accrochage de la lame du vantail, 2 contreplaques pour la lame du vantail et 2 contreplaques pour la lame du dormant en aluminium brut, 2 épaisseurs de 1 mm et 2 épaisseurs de 2 mm en nylon noir pour le vantail, 12 vis à tête fraisée à six pans creux M5x12 et 2 vis-pointeaux spéciales M6x8.8 T15 en acier inox, 1 ensemble de réglage en zamak zingué blanc composé de 2 vis-pointeaux PCOP M5x6 et 2 vis à tête cylindrique à six pans creux M5x35 en acier inox pré-assemblées.	2	
	Réf.	Description	Cond.t	Finitions
	1190.901	Gabarit de perçage étrier de renfort et de positionnement paumelle supérieure en nylon noir pour réf. 1190R/28 - 1190L/28.	1	

Réglages

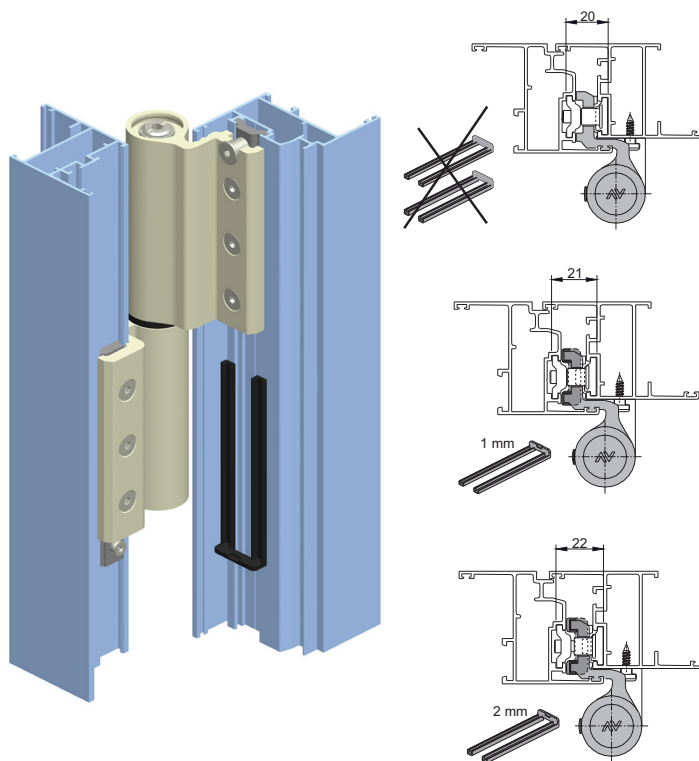
EN HAUTEUR

Après avoir desserré les 3 vis de fixation de la paumelle supérieure et inférieure avec la clé d'Allen, agissez sur la vis de réglage de la hauteur pour régler le vantail (+2/-2 mm). Serrez à nouveau les vis de fixation.



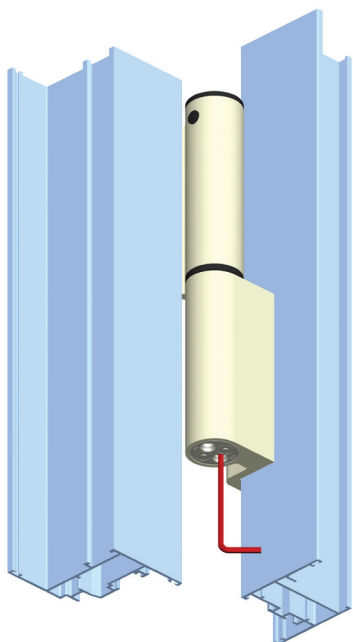
LATERAL

Avec des épaisseurs en nylon.



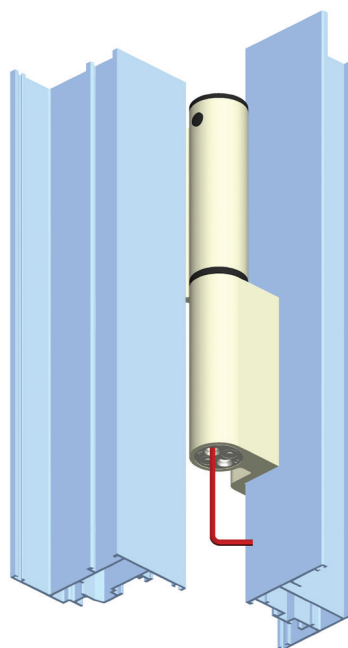
VITESSE

Avec la clé hexagonale vous pouvez régler la vitesse de fermeture du vantail. Avec le régulateur dans la position complètement ouverte, le temps de fermeture du vantail est inférieure à 3 secondes.



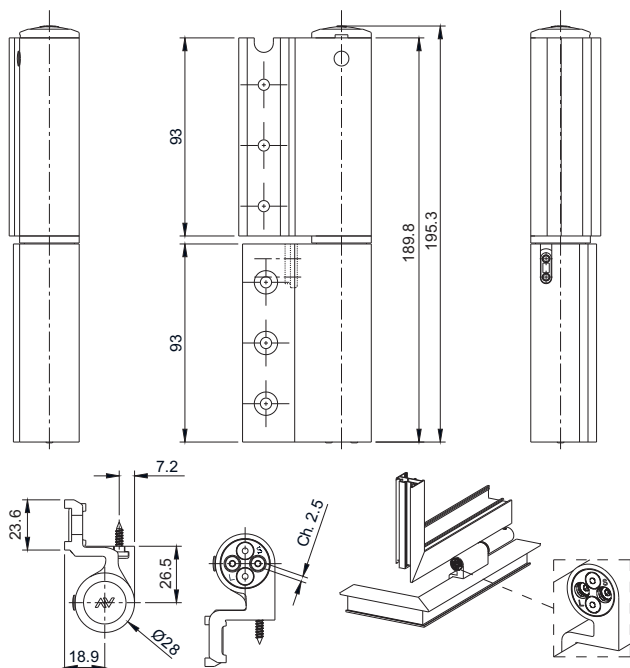
A-COUP FINAL

Avec la clé hexagonale vous pouvez régler la vitesse de l'avancement final en accélérant la vitesse des 15 derniers degrés afin de garantir une fermeture sûre de la serrure.

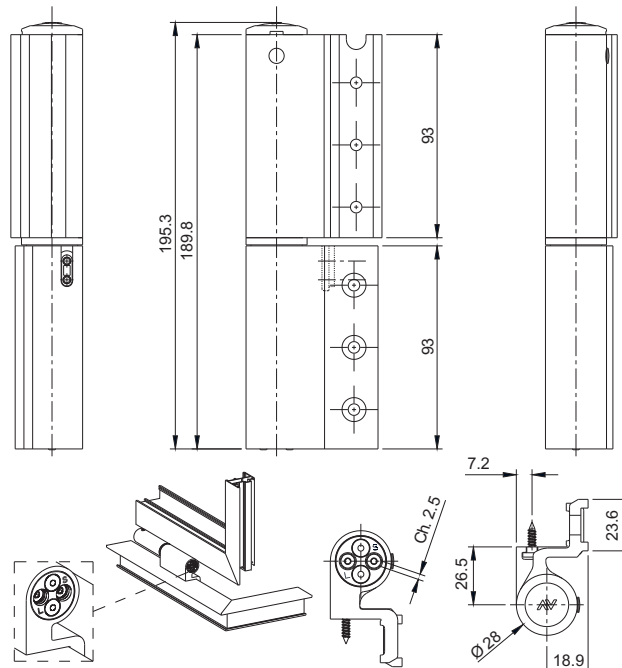


Paumelles ferme-portes REKLÒ et traditionnelle

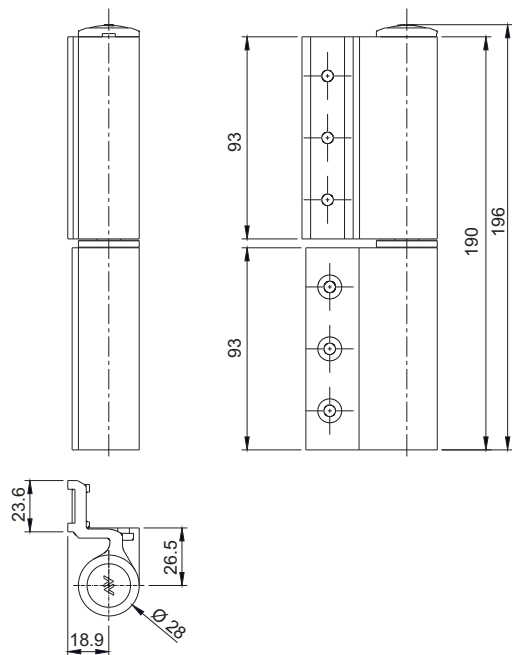
1190R/28



1190L/28

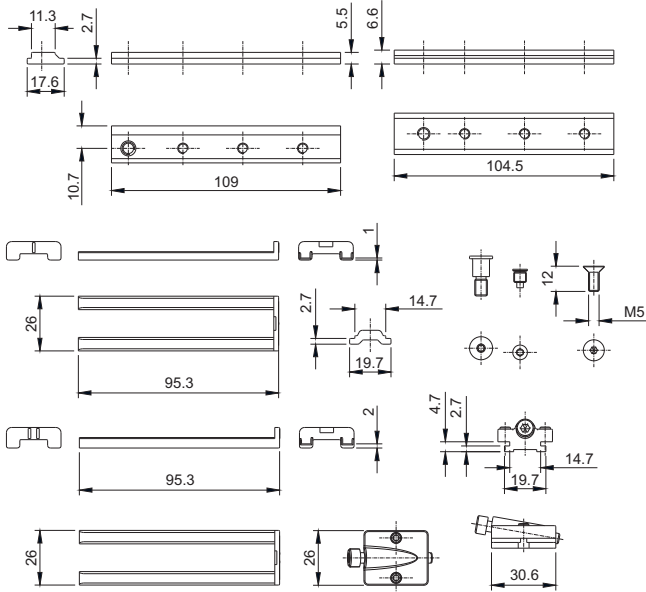


1195/28

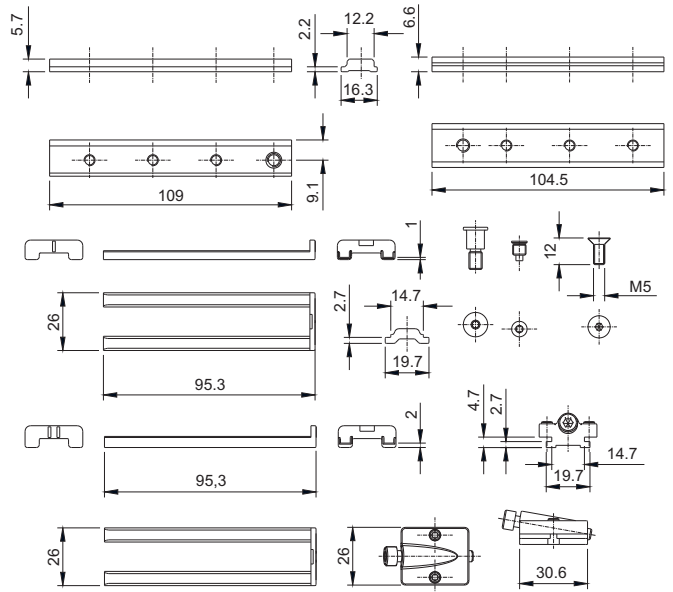


Accessoires

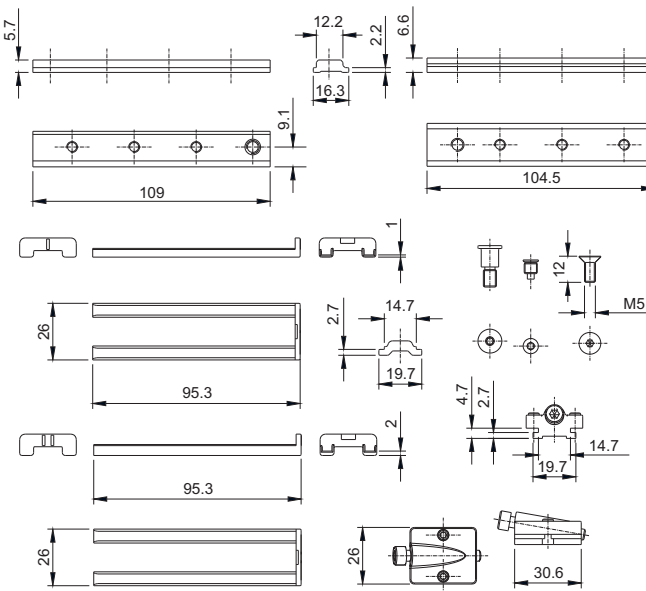
1190R.700



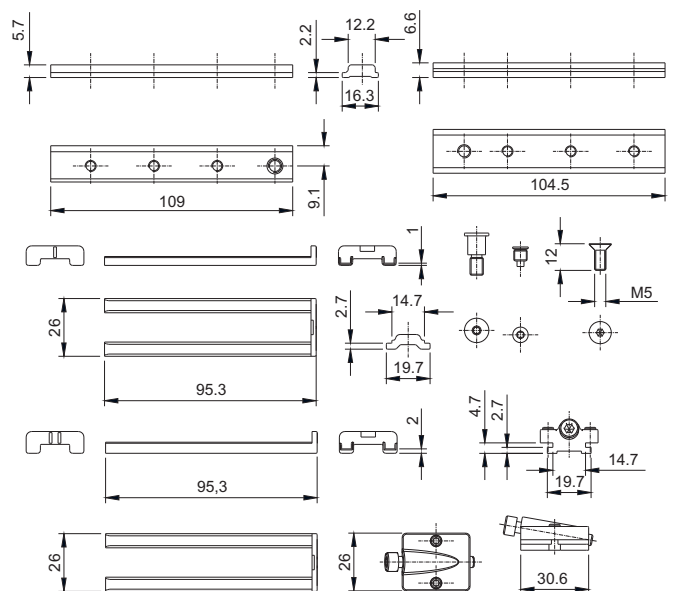
1190L.700



1190R.701

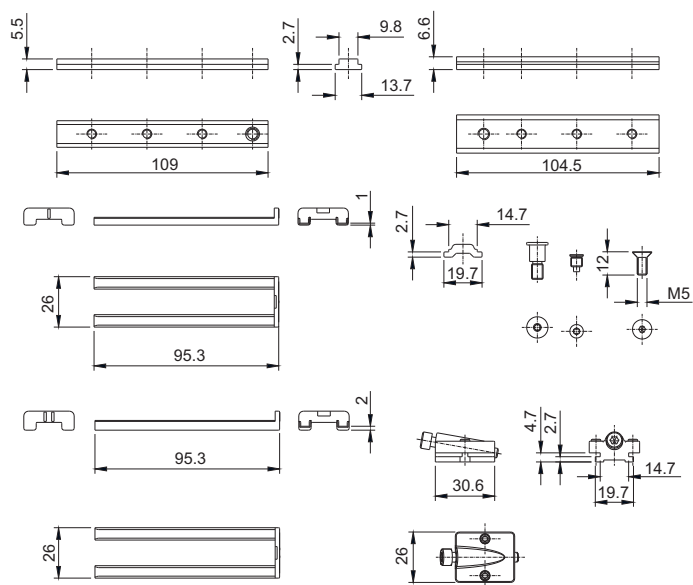


1190L.701

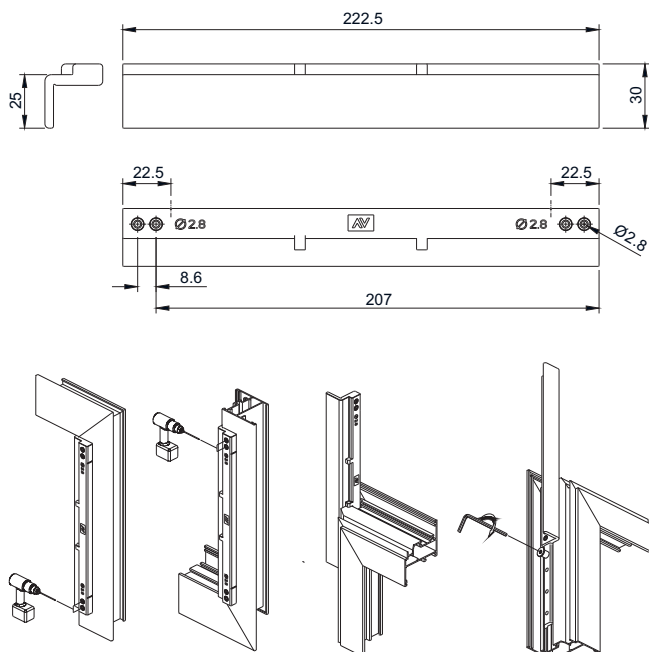


Accessoires

1190.702



1190.901





Savio S.p.A.
Via Torino, 25 (S.S. 25) - 10050 Chiusa S. Michele (TO)
Tel. +39 011 964 34 64 - Fax +39 011 964 34 74
www.savio.it - export@savio.it

