

REKLO



Дверные петли с доводчиком

- Для алюминиевых дверей: внутренних, внешних и эвакуационных
- Открывание до 180° с амортизатором от 170° до 180°
- Регулировка скорости закрывания створки и дохлопа
- Компактный дизайн
- Протестированы в соответствии с нормами EN 1154: 2006 и EN 1935: 2002 + AC: 2003



ПЕРЕДОВАЯ ВЫСОКОТОЧНАЯ МИКРОТЕХНОЛОГИЯ ПОД МАРКОЙ «САВИО»

Компоненты гидравлической системы доводчика выполнены с высокой точностью, гарантирующей повышенную надежность в течение долгого времени.



ЗАКОНЧИЛАСЬ ЭПОХА ДОВОДЧИКОВ. НАЧАЛАСЬ ЭПОХА REKLÒ ОТ «САВИО»

Reklò 2 в 1

«Савио» представляет Reklò – новаторское решение для системы дверных доводчиков, которое объединяет два продукта – петлю и доводчик – в одном, достигая уровня высочайшей эффективности. Ведь целое – это больше, чем сумма двух частей.

Быстрая и простая установка

Reklò устанавливается так же просто, как и обычная петля: на профилях с европазом, со ступенькой 10/12 мм и зазором 5 мм между профилями; даже с уменьшенными секциями она не требует дополнительной обработки. Еще один плюс в том, что не требуется никаких работ в стене в том случае, когда петля устанавливается с ограничением открывания на 90° у прилегающей стены.

Показатели, подтвержденные TUV

Reklò протестирована на двери с 2 петлями в соответствии с суровыми нормативами TUV, чей сертификат подтверждает ее использование для классов от 3 до 6 и для веса двери до 120 кг.

Элегантный и сдержанный дизайн

По сравнению с традиционными дверными доводчиками, Reklò имеет ненавязчивый и приятный глазу внешний вид, который легко вписывается в любую обстановку. Предлагается широкий диапазон отделки (окраска или оксидирование).



REKLÒ ОТ «САВИО». НОВАЯ ПЕТЛЯ СО ВСТРОЕННЫМ ДОВОДЧИКОМ.

savio.it

Reklò от «Савио».

Закрывая дверь в прошлое,
открывает новые горизонты.


Open mind for closing systems.

Rekìd для дверей эвакуационных выходов: гарантия долговечности и надежности в ситуациях большого потока людей, когда петля терпит повышенные нагрузки.



Rekìd для внутренних дверей: приятный и ненавязчивый внешний вид позволяет установить эту петлю в любом интерьере.

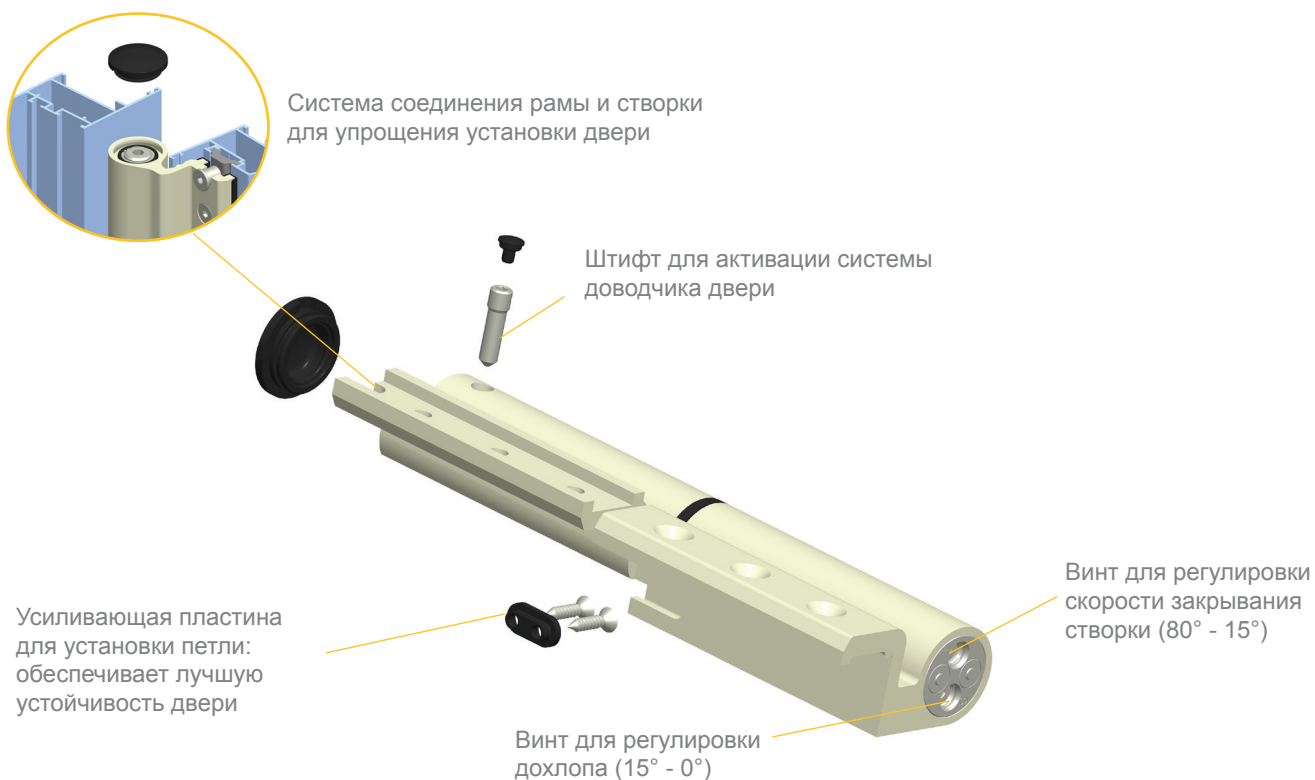


Движение створки



Открывание до 180° с амортизированным остановом от 170° до 180°.
Функция доводчика включается с 80°.

Основные характеристики



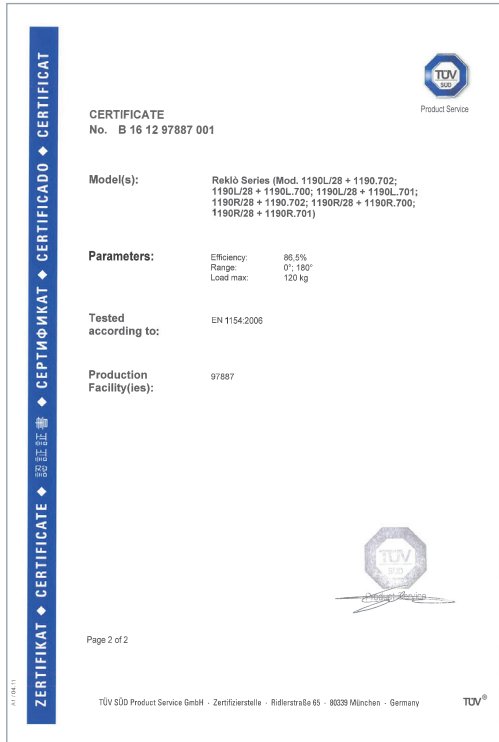
La certificazione

Протестирована в соответствии с нормами:

EN 1154: 2006 в качестве доводчика

EN 1935: 2002 + AC: 2003 для использования на дверях эвакуационных выходов.

Получена маркировка CE.



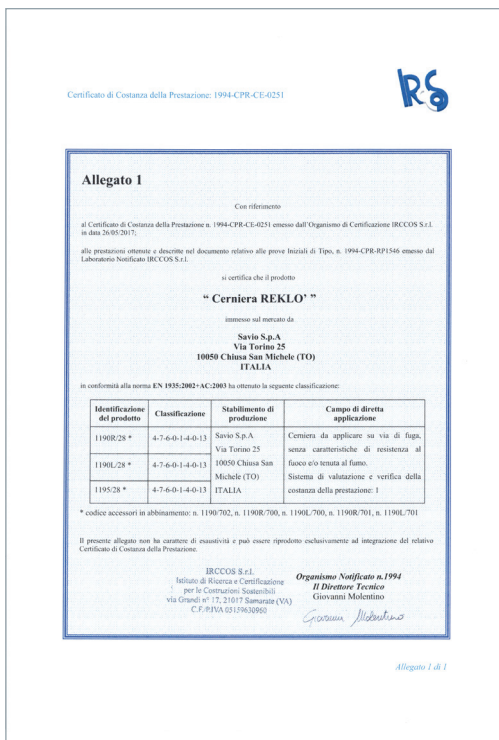
HORMA EN 1154 : 2006					
1 ^a	2 ^a	3 ^a	4 ^a	5 ^a	6 ^a
3	8	3	0	1	4*
		6W			

w : для веса створки до 120 кг

1^a Категория использования; 2^a Прочность; 3^a Класс доводчика; 4^a Пригодность к использованию на противопожарных дверях; 5^a Безопасность; 6^a Сопротивление коррозии

ВОЗМОЖНЫЕ КОНФИГУРАЦИИ (1190x = 1190L или 1190R)	
Конф. 1	1 шт. 1190x/28 + 1 шт. 1195/28
	Класс 2 Макс. вес двери 80 кг
Конф. 2	2 шт. 1190x/28
	Класс 3 Макс. вес двери 120 кг
Конф. 3	3 шт. 1190x/28
	Класс 4 Макс. вес двери 120 кг

* : согласно норме 1670 достигнут класс 5 (480 часов в солевом тумане), что означает **исключительную сопротивляемость коррозии**



HORMA EN 1935 : 2002 + AC : 2003							
1 ^a	2 ^a	3 ^a	4 ^a	5 ^a	6 ^a	7 ^a	8 ^a
4	7	6	0	1	4*	0	13

1^a Категория использования; 2^a Прочность; 3^a Вес; 4^a Пригодность к использованию на противопожарных дверях; 5^a Безопасность; 6^a Сопротивление коррозии; 7^a Защита от взлома; 8^a Класс петли

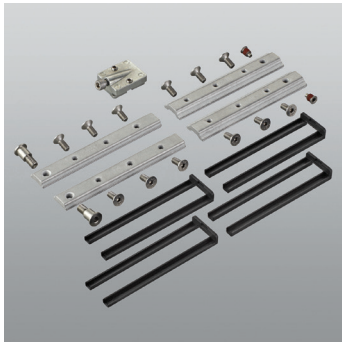




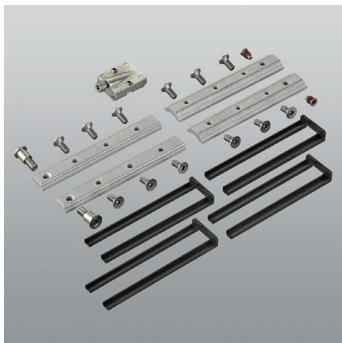
Артикул	Описание	Шт.	Окраска
1190R/28	REKLO Двухсекционная петля из алюминия со встроенным доводчиком, в собранном виде для правой двери, окрашенная или оксидированная, внутренний механизм из оцинкованной стали, никеля, нержавеющей стали и латуни, уплотнители из резины, 1 усиливающая пластина для крепления из нержавеющей стали, 2 винта TS 3,5x16 с белой оцинковкой, 1 верхняя заглушка из черного нейлона.	4	9005, 9010, BL10, SILV, F
1190L/28	То же, что и 1190R/28, но для левой двери.	4	9005, 9010, BL10, SILV, F



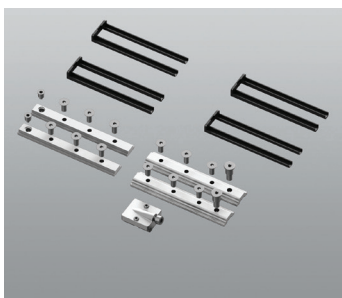
Артикул	Описание	Шт.	Окраска
1195/28	Регулируемая двухсекционная петля из алюминия, центр вращения 26.5 мм, 1 стержень Ø 11 из нержавеющей стали, предустановленный во втулку из нейлона, 1 самосмазывающаяся втулка и 1 заглушка из нейлона. Нагрузка: 2 петли 120 кг.	4	9005, 9010, BL10, SILV, F



Артикул	Описание	Шт.	Окраска
1190R.700	Правый комплект крепления из алюминия для профилей с европазом (паз рамы 14-18 мм). В комплект входят: 2 стержня из нержавеющей стали для крепления секции створки, 2 крепежные пластины для секции створки и 2 крепежные пластины для правой секции рамы, из необработанного алюминия, 2 подкладки толщиной 1 мм и 2 подкладки толщиной 2 мм из черного нейлона для створки, 12 винтов TSEI M5x12 и 2 специальных винта M6x8.8 T15 из нержавеющей стали, 1 регулировочный блок из ЦАМа с белой оцинковкой, состоящий из 2 предустановленных винтов PCOP M5x6 и 2 винтов TCEI M5x35 из нержавеющей стали.	2	
1190L.700	То же, что и 1190R.700, но для левой двери.	2	



Артикул	Описание	Шт.	Окраска
1190R.701	Правый комплект крепления из алюминия для профилей с европазом и NC Int. (паз рамы 13-16.5 мм). В комплект входят: 2 стержня из нержавеющей стали для крепления секции створки, 2 крепежные пластины для секции створки и 2 крепежные пластины для правой секции рамы, из необработанного алюминия, 2 подкладки толщиной 1 мм и 2 подкладки толщиной 2 мм из черного нейлона для створки, 12 винтов TSEI M5x12 и 2 специальных винта M6x8.8 T15 из нержавеющей стали, 1 регулировочный блок из ЦАМа с белой оцинковкой, состоящий из 2 предустановленных винтов PCOP M5x6 и 2 винтов TCEI M5x35 из нержавеющей стали.	2	
1190L.701	То же, что и 1190R.701, но для левой двери.	2	



Артикул	Описание	Шт.	Окраска
1190.702	Комплект крепления, двухсторонний, для профилей с европазом (паз рамы 10 – 14.3 мм), состоящий из: 2 стержня из нержавеющей стали для крепления секции створки, 2 крепежные пластины для секции створки и 2 крепежные пластины для секции рамы, из необработанного алюминия, 2 подкладки толщиной 1 мм и 2 подкладки 2 мм из черного нейлона для створки, 12 винтов TSEI M5x12 из нержавеющей стали, 2 специальных винта M6x8.8 T15 из нержавеющей стали и 1 регулировочный блок из ЦАМа с белой оцинковкой, состоящий из 2 предустановленных винтов PCOP M5x6 и 2 винтов TCEI M5x35 из нержавеющей стали.	2	

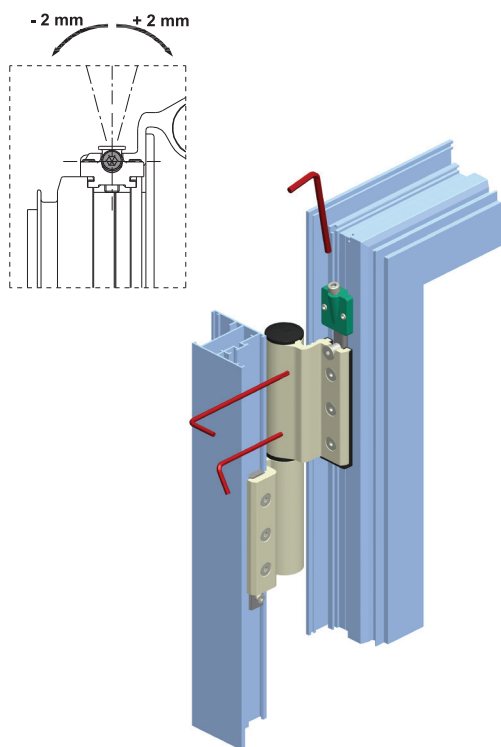


Артикул	Описание	Шт.	Окраска
1190.901	Шаблон из черного нейлона для сверления под установку усиливающей пластины и расположения верхней петли для арт. 1190R/28 и 1190L/28.	1	

Регулировки

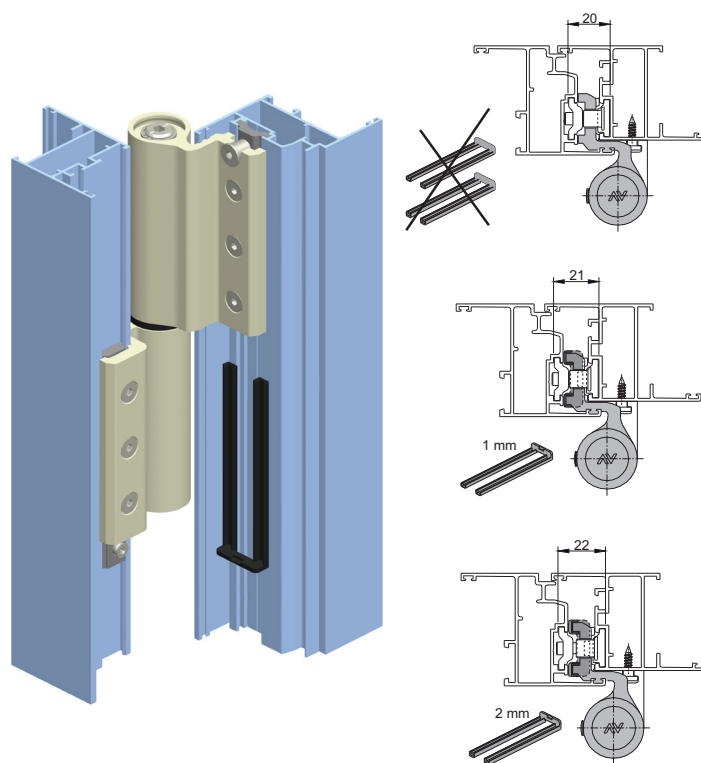
РЕГУЛИРОВКА ПО ВЫСОТЕ

Ослабив 3 винта крепления верхней и нижней петли с помощью ключа с шестигранной головкой, поворачивайте регулировочный винт для регулировки створки по высоте (-2/+2 мм). После выполнения регулировки снова затяните винты крепления.



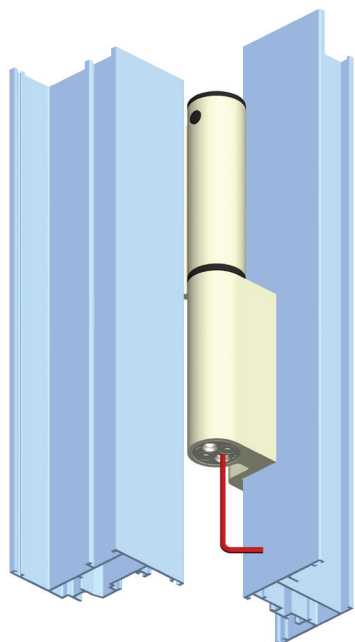
РЕГУЛИРОВКА ЗАЗОРА МЕЖДУ РАМОЙ И СТВОРКОЙ

При помощи подкладок из нейлона.



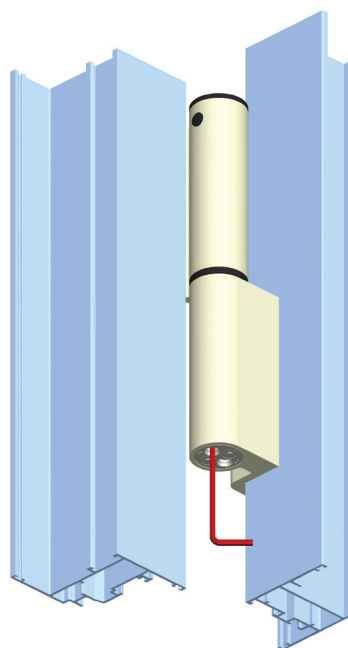
РЕГУЛИРОВКА СКОРОСТИ ЗАКРЫВАНИЯ СТВОРКИ

Поворачивая винт шестигранным ключом, можно регулировать скорость закрывания створки. При полностью открытой регулировке время закрывания двери уменьшается на 3 секунды.



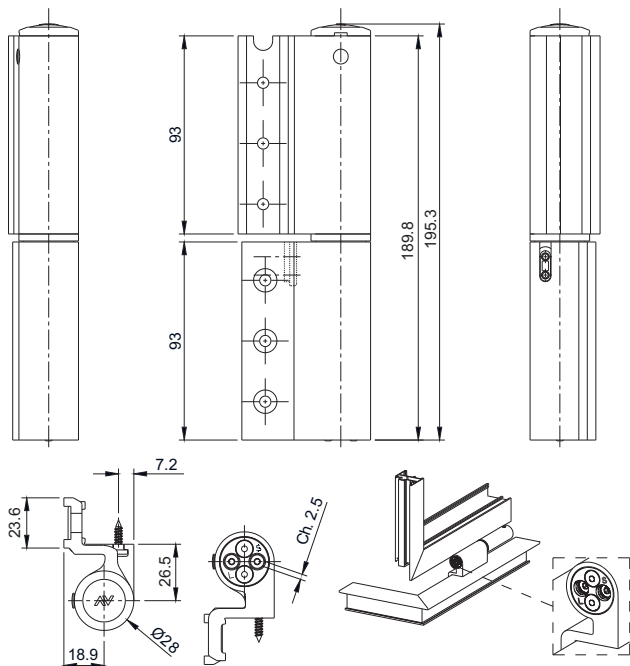
РЕГУЛИРОВКА ДОХЛОПА

Поворачивая винт шестигранным ключом, можно регулировать дохлоп, увеличивая скорость на последних 15° закрывания створки для того, чтобы обеспечить надежное закрывание до защелкивания замка.

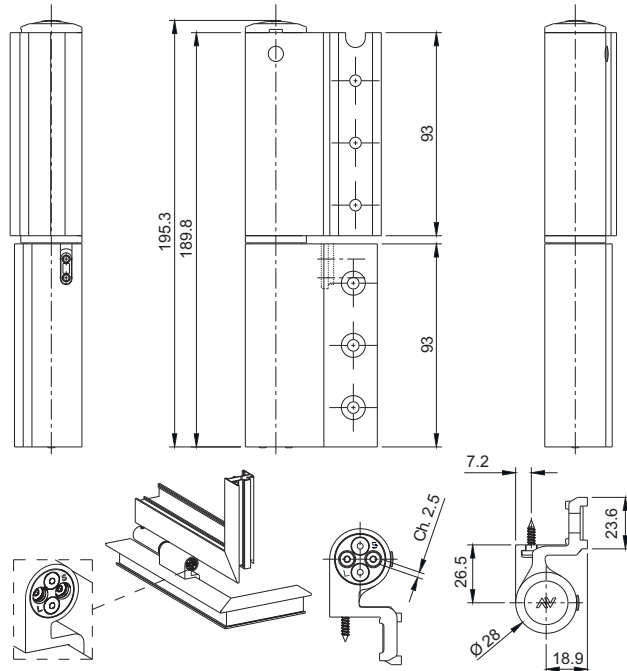


Дверные петли с доводчиком REKLO и традиционные петли

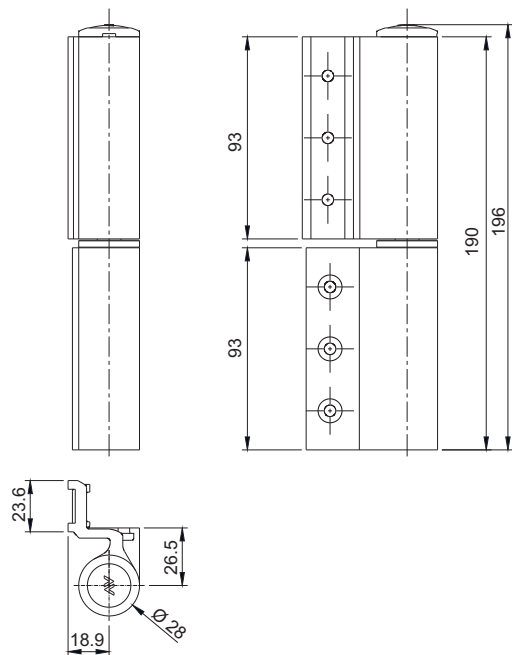
1190R/28



1190L/28

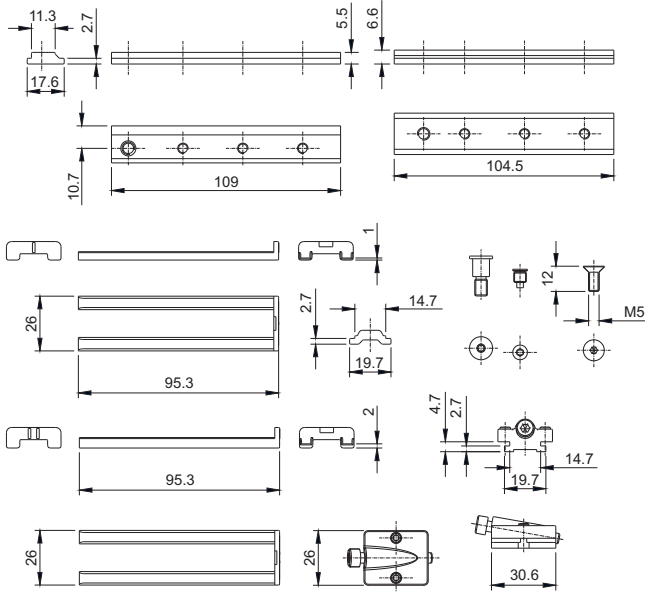


1195/28

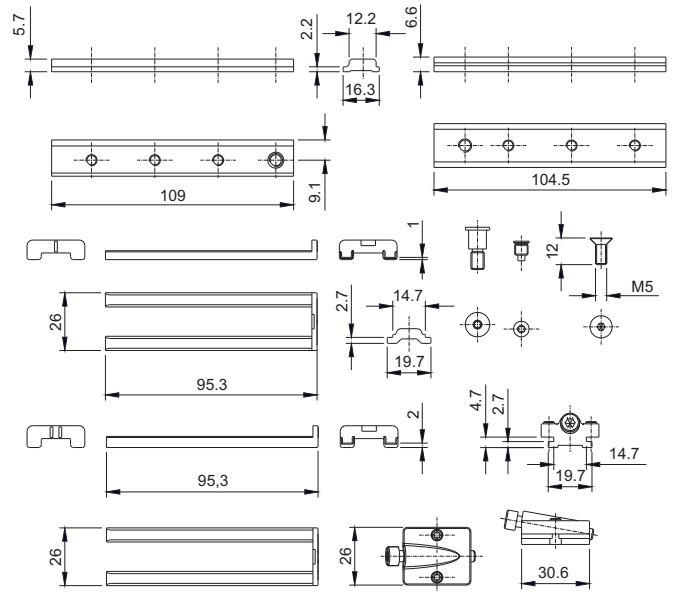


Аксессуары

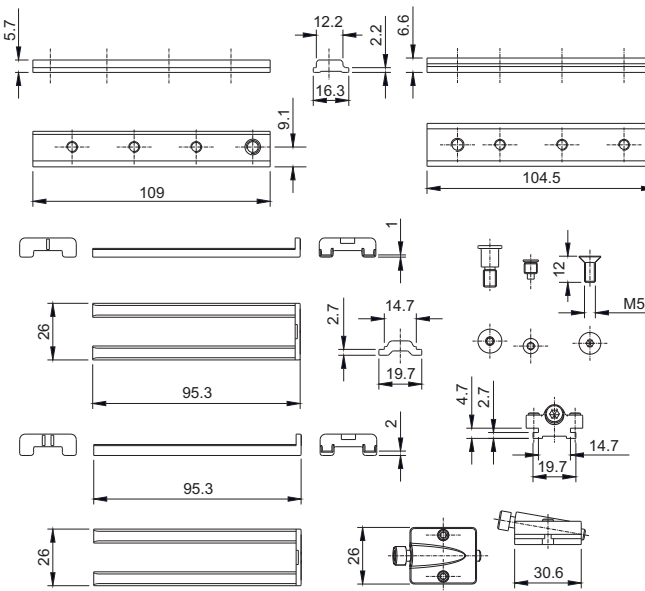
1190R.700



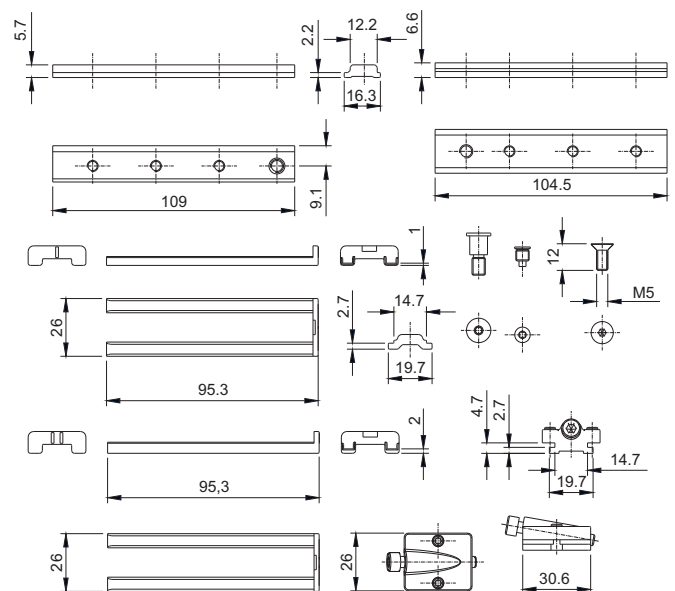
1190L.700



1190R.701

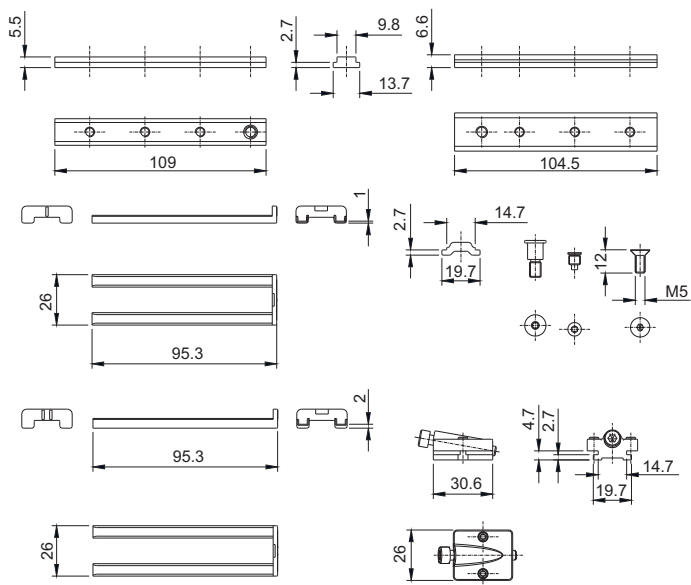


1190L.701

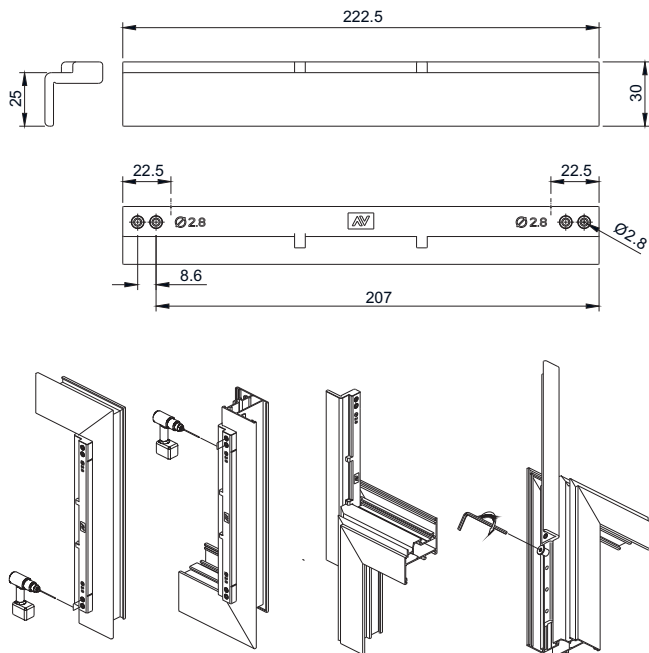


Аксессуары

1190.702



1190.901





Savio S.p.A.
Via Torino, 25 (S.S. 25) - 10050 Chiusa S. Michele (TO)
Tel. +39 011 964 34 64 - Fax +39 011 964 34 74
www.savio.it - export@savio.it

