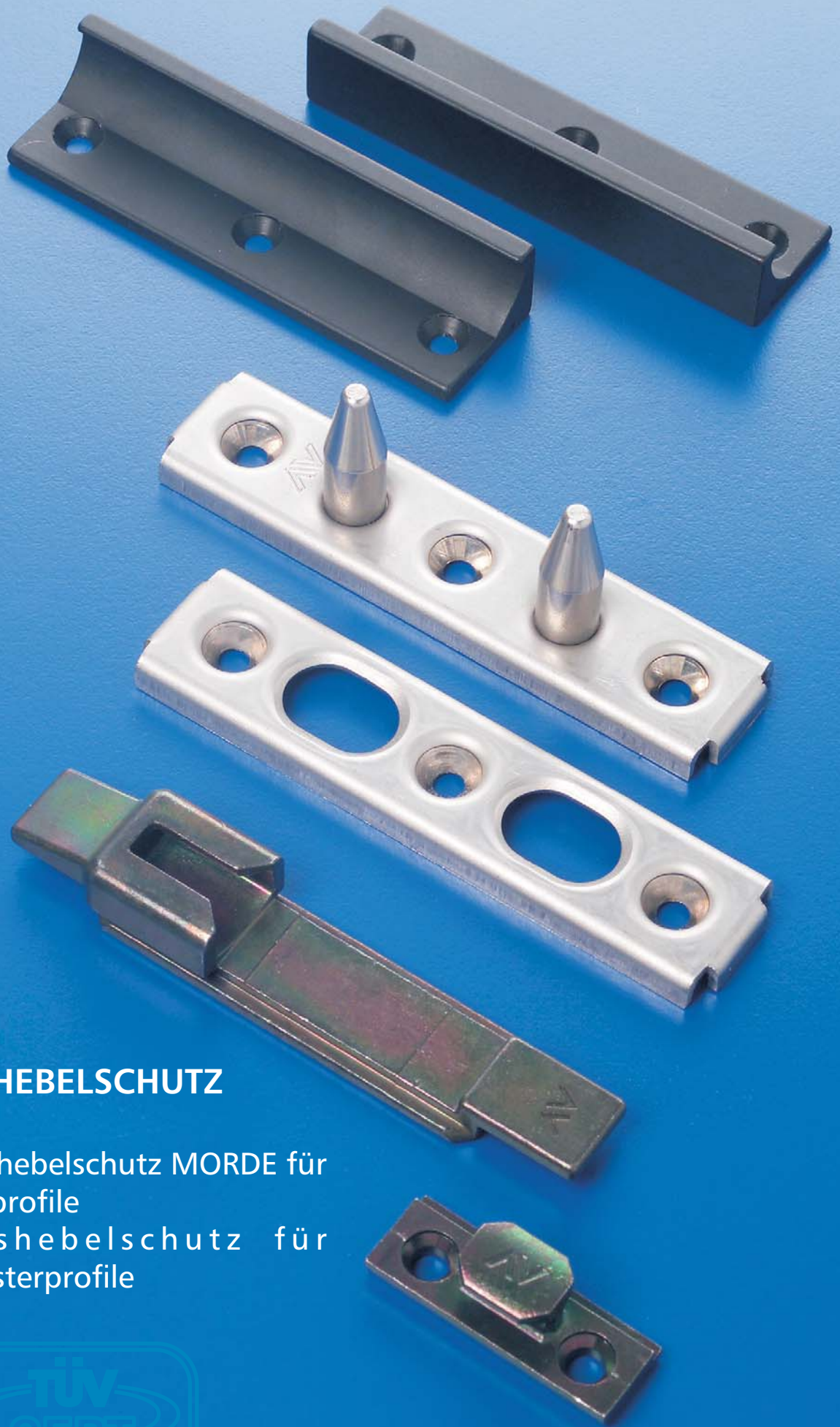


AUSHEBELSCHUTZ



AUSHEBELSCHUTZ

- › Aushebelschutz MORDE für Türprofile
- › Aushebelschutz für Fensterprofile



D 04/2004

NSAVIO

Die Sicherheit des Aushebelschutzes von SAVIO

SICHER

Sie eignen sich für nach innen und außen öffnende Fenster und Türen und bieten erhöhte Sicherheit gegen Einbruchversuche.

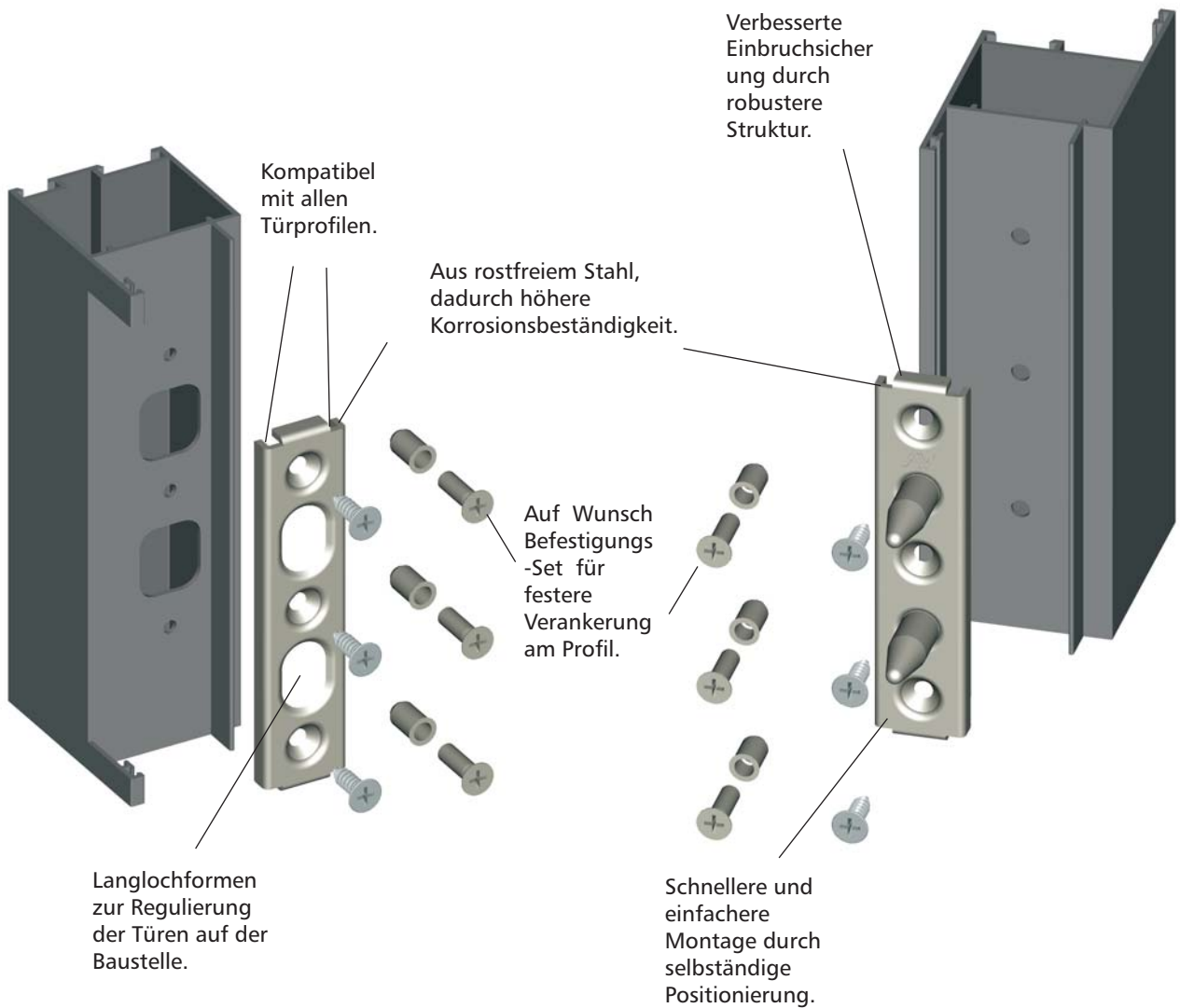
KOMPLETTE PRODUKTPALETTE

Verfügbar in Aluminium, Zamak, verzinktem Stahl, rostfreiem Stahl mit Befestigungs-Set und Zwischenblechen, passend für eine umfangreiche Palette von Tür- und Fensterprofilen.

ROBUST UND SCHNELL MONTIERBAR

Reißfest, montierbar durch einfaches Aufsetzen bzw. durch Anbringen im Innern der Profilquerschnitte. Garantierte Haltbarkeit durch feste Verankerung des Elements am Profil.

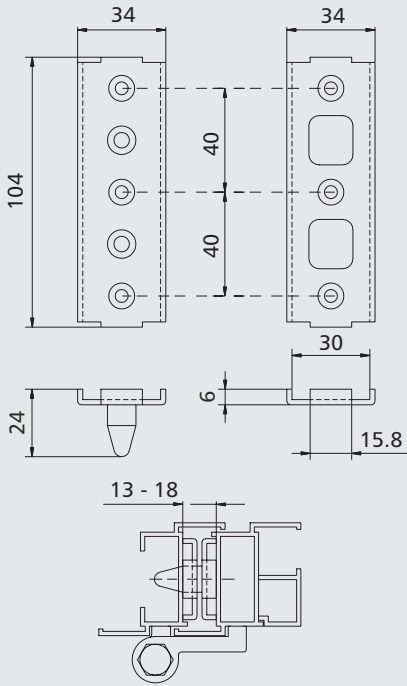
Aushebelschutz MORDE : Die neue Lösung für Sicherheit



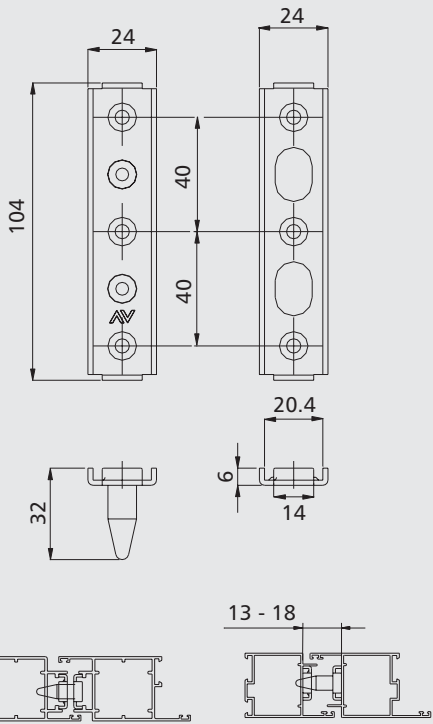
Aushebelschutz					
Art.	Beschreibung	Stck.	Oberfläche		
	1459	(patentiert) MORDE Aushebelschutz aus verzinktem Stahl für Türen, beidseitig, 6 Senkkopfschr. Ø 4,8x13 aus verzinktem Stahl. <i>Für Profile mit verdeckt liegenden Schubstangen.</i>	40		
	1459.1	(patentiert) MORDE Aushebelschutz aus Aluminium für Türen, beidseitig, 6 Senkkopfschr. Ø 4,2x13 aus schwarz verzinktem Stahl.	50	NE	
	1459.2	(patentiert) MORDE Aushebelschutz aus Aluminium für Türen, beidseitig, 6 Senkkopfschr. Ø 4,2x13 aus schwarz verzinktem Stahl.	50	NE	
	1459.800	Zwischenblech aus Aluminium für Art. 1459.1/.2. <i>Für Türprofile.</i>	100	NE	
	1459.3	(patentiert) MORDE Aushebelschutz aus rostfreiem Stahl für Türen, beidseitig, 6 Senkkopfschr. Ø 4,8x16 aus rostfreiem Stahl. <i>Für Türprofile.</i>	40		
	1459.3	(patentiert) MORDE Aushebelschutz aus rostfreiem Stahl für Türen, beidseitig, 6 Senkkopfschr. Ø 4,8x16 aus rostfreiem Stahl. <i>Für Türprofile.</i>	40		
	1459.801	Befestigungs-Set für Art. 1459.3 bestehend aus 6 Senkkopfschr. TS M5x16 aus rostfreiem Stahl und 6 gewindegeschnittenen Spreizdübeln M5 aus weiß verzinktem Stahl.	40		
	1459.801	Befestigungs-Set für Art. 1459.3 bestehend aus 6 Senkkopfschr. TS M5x16 aus rostfreiem Stahl und 6 gewindegeschnittenen Spreizdübeln M5 aus weiß verzinktem Stahl.	40		
	1246.835	Aushebelschutz für Fenster, für Querschnitte 13,5x16,5 und 14x18 aus schwarz verzinktem Zamak, beidseitig, 2 Senkkopfschr. M5x18 aus rostfreiem Stahl 304 (selbstschneidend), 2 Buchsen Ø 6-Ø 8 mm aus Nylon.	40		
	1246.838	Aushebelschutz für Fenster, für Querschnitte 10x14,3, 12x15 und 12,5x16,5 aus schwarz verzinktem Zamak, beidseitig, 2 Senkkopfschr. M5x18 aus rostfreiem Stahl 304 (selbstschneidend), 2 Buchsen Ø 6-Ø 8 mm aus Nylon.	40		
	1246.835	Aushebelschutz für Fenster, für Querschnitte 13,5x16,5 und 14x18 aus schwarz verzinktem Zamak, beidseitig, 2 Senkkopfschr. M5x18 aus rostfreiem Stahl 304 (selbstschneidend), 2 Buchsen Ø 6-Ø 8 mm aus Nylon.	40		
	1246.838	Aushebelschutz für Fenster, für Querschnitte 10x14,3, 12x15 und 12,5x16,5 aus schwarz verzinktem Zamak, beidseitig, 2 Senkkopfschr. M5x18 aus rostfreiem Stahl 304 (selbstschneidend), 2 Buchsen Ø 6-Ø 8 mm aus Nylon.	40		

NEU!

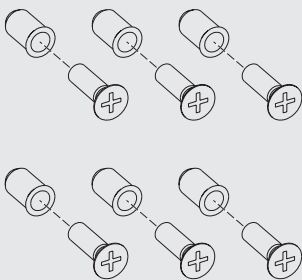
1459



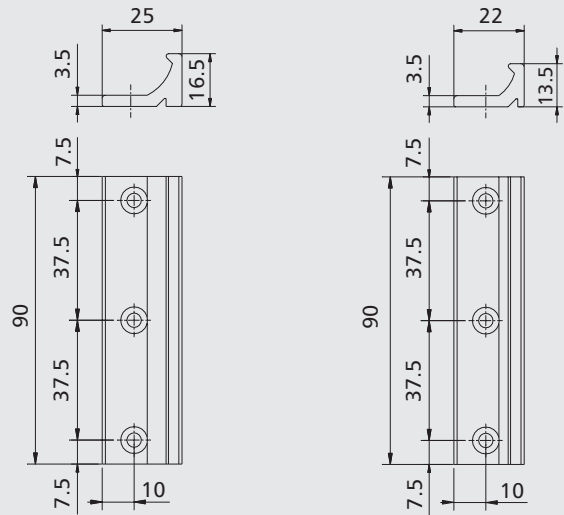
1459.3



1459.801

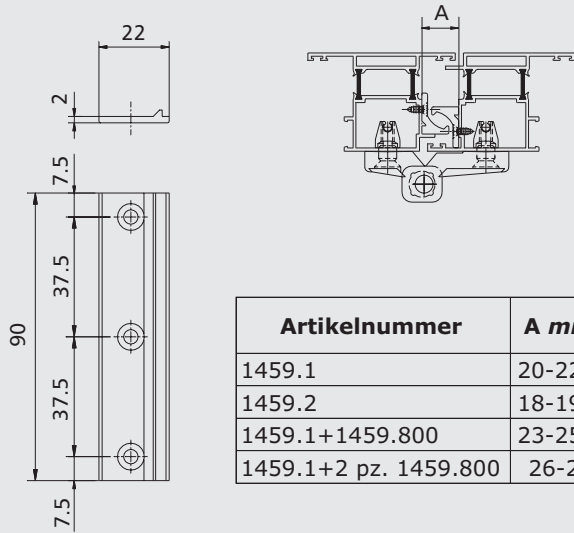


1459.1 - 1459.2 - 1459.800



1459.1

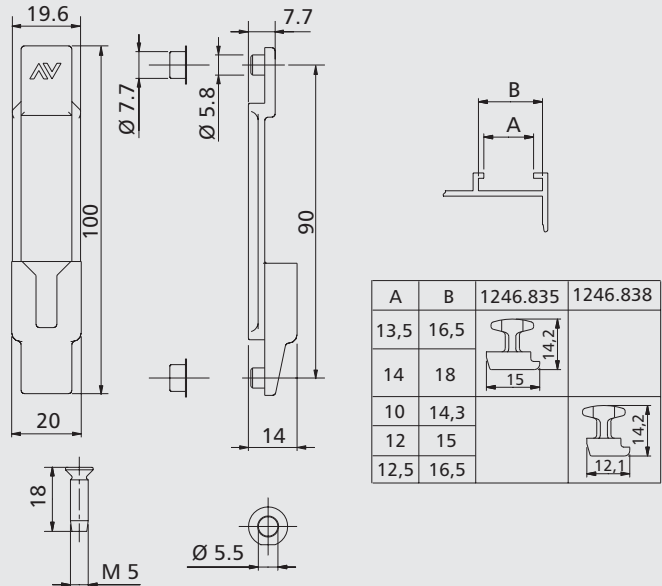
1459.2



1459.800

Artikelnummer	A mm
1459.1	20-22,5
1459.2	18-19,5
1459.1+1459.800	23-25,5
1459.1+2 pz. 1459.800	26-28

1246.835 - 1246.838



A	B	1246.835	1246.838
13,5	16,5		
14	18		
10	14,3		
12	15		
12,5	16,5		

Übersicht kompatibler italienischer Profiltypen

Profilhersteller	Profil	Artikelnummer						
		1246.835 1246.838	1459	1459.1	1459.2	1459.3	1459.800	1459.801
AL SYSTEM	GLOBAL 48 Porte					•		•
ALCAN	EURO KEEPER 46/53	•						
	EURO KEEPER Porte			•			•	
	GREEN 45 sorm.	•						
	GREEN 45/52 SP.	•						
	GREEN Porte			•		•	•	•
	GREEN ragg.	•						
	KEEPER 53/60	•						
	KEEPER 53/60 Porte			•			•	
	KEEPER 53/60 ragg.	•						
	KEEPER 61/68	•						
ALCOA	KEEPER 61/68 Porte			•			•	
	OPEN Porte			•			•	
	WIN54 Porte			•		•	•	•
	WIN54TT Porte			•		•	•	•
	WIN62 Porte			•		•	•	•
ALEXIA	WIN62TT Porte			•		•	•	•
	WIN70TT Porte			•			•	
	ESEDRA GA 53	•						
	ESEDRA GA 53 ragg.	•						
ALL.CO	ESEDRA TT 63	•						
	ESEDRA TT 75	•						
	ALL.CO 5 Porte			•		•		•
	ALL.CO 5 TT Porte			•		•		•
	EXPORT 40	•						
	EXPORT 45	•						
	EXPORT 45 Raggiato	•						
	EXPORT 45 TT	•						
	EXPORT 45 TT Ragg.	•						
	EXPORT 50	•						
	EXPORT 50 Porte			•		•		•
	EXPORT 50 TT	•						
	EXPORT 50 TT Porte			•				
	K 45T	•						
K 64T	•							
K 70T	•							
ALUMEC	SICURBLIND 65 compl.			•				•
	SICURBLIND 65 sorm.					•		
	SICURBLIND 90					•		•
	SYNTESES 45	•						
ASTE INTERNE	SYNTESES 57	•						
	SYNTESES 57 Porte			•		•		•
	SYNTESES 60TT	•						
BODEGA	FB 12		•					
	GR 9		•					
	NC 40		•					
	BGA 50	•						
	BGA 50 Arrotondato	•						
CLL	BGA 50 Porte			•			•	
	BGA 50 Ragg.	•						
	BT 60 TT	•						
	EXTRABLIND 70 Porte				•			
EQUIPE	TECNO 50 Porte			•			•	
	SERIE 8000	•						
	SERIE 8000 Ragg.	•						
	SERIE 8000 TT	•						
FINAL	SERIE 8000 TT Ragg.	•						
	EXPORT 45	•						
	EXPORT 45 Raggiato	•						
	EXPORT 45 T	•						
	EXPORT 45 T Ragg.	•						
	EXPORT 50	•						
	EXPORT 50 Porte			•		•		•
EXPORT 50 T	•							
HYDRO	BREAK PA 52	•						
	BREAK PA 52 Porte				•	•	•	•
	BREAK PA 52 Ragg.	•						
	BREAK PA 62	•						
	BREAK PA 63	•						
	BREAK PA 63 Porte			•			•	
	BREAK PA 70	•						
	BREAK PA 70 Porte			•		•	•	•
	BREAK PA 70 S	•						
	BREAK PA 70S Porte			•			•	
	DOMAL SECURITY					•		•
	DOMAL SHOPS			•		•	•	•
	DOMAL TWIN	•						
	STOPPER PG	•						
STOPPER PG Porte			•		•		•	

Profilhersteller	Profil	Artikelnummer						
		1246.835 1246.838	1459	1459.1	1459.2	1459.3	1459.800	1459.801
HYDRO	STOPPER PG ragg.	•						
	STOPPER PG STYLE	•						
IND.INVEST	GOLD 400	•						
	GOLD 400 ragg.	•						
	GOLD 450	•						
	GOLD 490	•						
	GOLD 500	•						
	GOLD 500 PORTE			•		•		•
	GOLD 500 ragg.	•						
	GOLD 600	•						
	GOLD 600 PORTE			•		•		•
METRA	NC 45 INT.	•						
	NC 45 INT. PORTE			•		•		•
	NC 45 INT.ragg.	•						
	NC 45 STH					•		
	NC 45 STH	•						
	NC 45 STH PORTE			•				•
	NC 50		•					
	NC 50 I	•						
	NC 55 INT.	•						
	NC 55 INT. PORTE			•		•		•
	NC 65 STH	•						
	NC 68 STH					•		
	NC 68 STH	•						
	NC 68 STH PORTE			•			•	•
NC 72 STH	•							
SUPERBLINDO			•		•		•	
MEXALL	MX 50	•						
	MX 70	•						
MORELLI	MA 2000 TT	•						
	MA 2000 TT ragg.	•						
OCMA	FC 55 BICOLORE	•						
	FC 55 MONTECARLO	•						
	FC 55 RESTAURO	•						
	FC TT 60 POLO	•						
	SV 39	•						
	SV 39/47 ragg.	•						
	SV 47 VETRINE			•			•	
	SV 47/55	•						
	SV 62 VETRINE			•			•	
	SV TT55	•						
	SV TT62 VETRINE			•			•	
SV TT70	•							
SV TT74	•							
PASSERINI	EKIP BLINDO					•		
	EKIP THERMO 53 Porte			•				
	MAASTRICHT 53	•						
	MAASTRICHT 53 Porte			•		•		•
	MAASTRICHT LIGHT	•						
	MAASTRICHT TH 60					•		
	MAASTRICHT TH 60 Porte	•		•				•
	MAASTRICHT TH 68					•		
	MAASTRICHT TH 68	•						
	MAASTRICHT TH 68 Porte			•				•
VENICE TH16	•							
VENICE TH16 Porte			•			•		
PONZIO SUD	NEW TEC 50 Porte			•		•		•
	NEW TEC 52 Porte			•				
	NEW TEC 60 TT Porte			•		•		•
	NEW TEC 68 TT Porte			•		•		•
	WINDSTOP 45 by PONZIO	•						
	WINDSTOP 45 by PONZIO ragg.	•						
	WINDSTOP 45 TT by PONZIO	•						
WINDSTOP 45 TT by PONZIO ragg.	•							
PROFILATI	EKU 40	•						
	EKU 53	•						
	EKU 53 Porte			•		•		
	EKU 53 ragg.	•						
	EKU 53 TT	•						
	EKU 53 TT Porte			•			•	•
	EKU 64 TT	•						
	EKU 64 TT Porte			•		•		•
EKU 72 TT	•							
EKU 72 TT Porte			•		•		•	
EKU COMPACT	•							
SCHUCO	ROYAL S 50 N porte				•	•		•
	ROYAL S 55 porte				•	•		•
	ROYAL S 65 porte					•		•
	ROYAL S 85NB porte					•		•

Treten Sie ein in die Online-Welt von Savio:

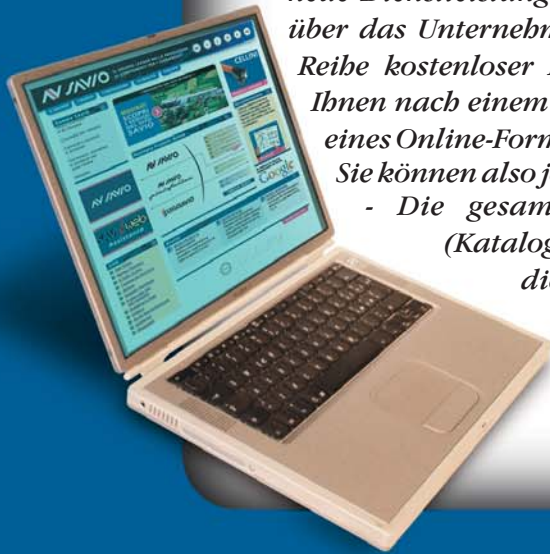
www.savio.it

Auf der Website der Gruppe finden Sie die Qualität des Aushebelschutzes sowie die breite Produktpalette von SAVIO:

Entdecken Sie die Vorteile eines sich kontinuierlich weiterentwickelnden Firmenportals, um den Marktparteien neue Dienstleistungen zu bieten. Zusätzlich zu Informationen über das Unternehmen und Produktneubeiten finden Sie eine Reihe kostenloser Leistungen speziell für Branchenfachleute, die Ihnen nach einem einfachen Registriervorgang und dem Ausfüllen eines Online-Formulars zur Verfügung stehen.

Sie können also jederzeit ohne zeitliche Begrenzung:

- Die gesamte technische Dokumentation konsultieren (Kataloge, Broschüren, Montageanleitungen usw.) und diese im PDF-Format herunterladen.
- Die Helpline „SavioWebAssistance“ nutzen
- Jederzeit per Email aktuelle Informationen über die Neubeiten der Website einholen
- Sich die Promotionsangebote vorab ansehen.



Immer auf dem neuesten Stand zu sein ist ganz einfach: Ein Klick auf www.savio.it genügt!

Savio S.p.A. Via Torino, 25 (S.S. 25)
10050 Chiusa S. Michele (TO) Italy
Tel.+39.011.964.34.64 - Fax+39.011.964.34.74
www.savio.it - e-mail: export@savio.it

SAVIO
Qualität und Innovation
für Schließsysteme