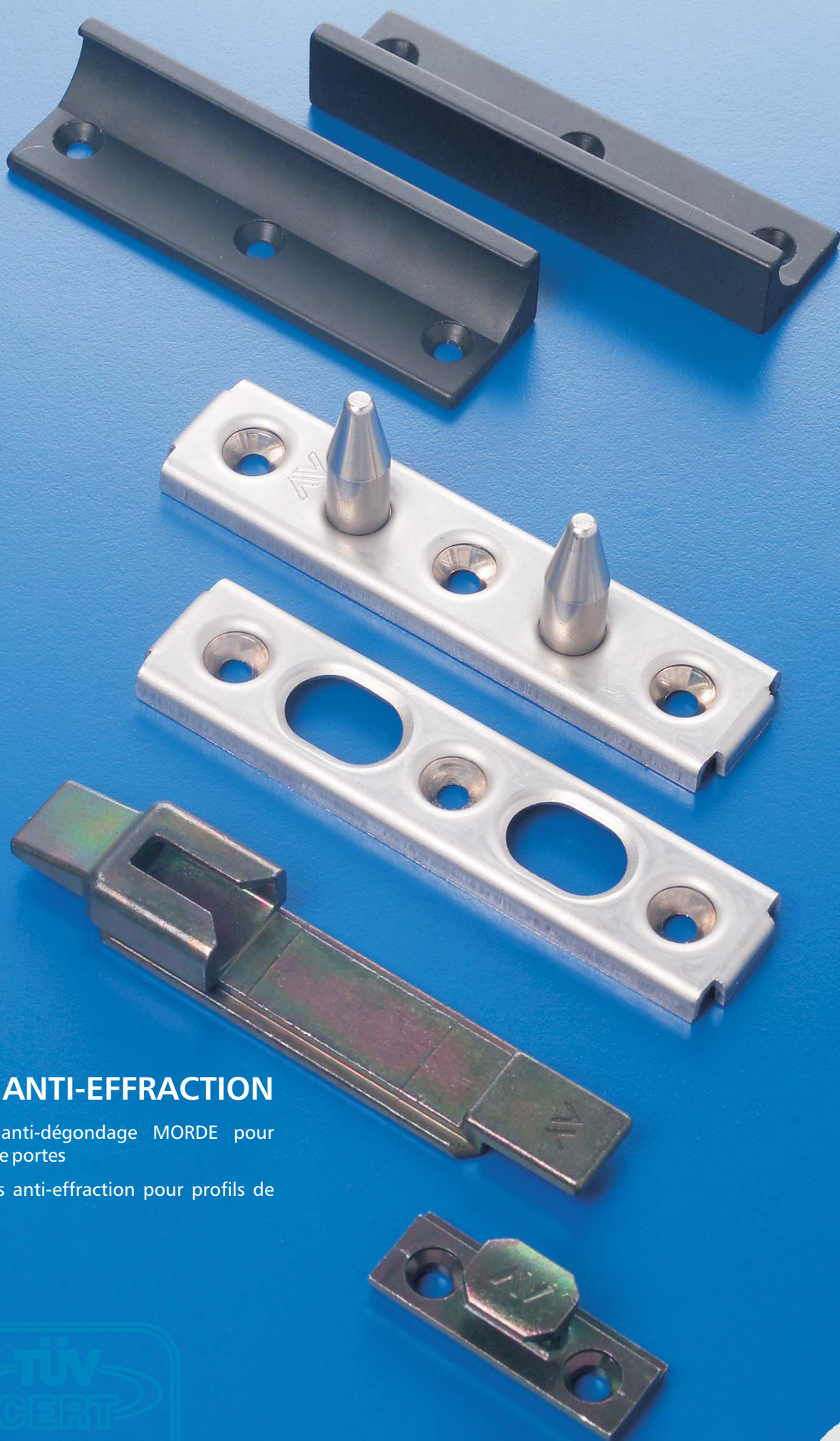


KITS ANTI-EFFRACTION



KITS ANTI-EFFRACTION

- › Doigts anti-dégondage MORDE pour profils de portes
- › Crochets anti-effraction pour profils de fenêtres



F 06/2004

AV SAVIO

La sécurité des kits anti-effraction SAVIO

S U R S

Ils s'adaptent soit sur ouvertures extérieures, soit sur ouvertures intérieures, en garantissant une parfaite sécurité contre les tentatives d'effraction.

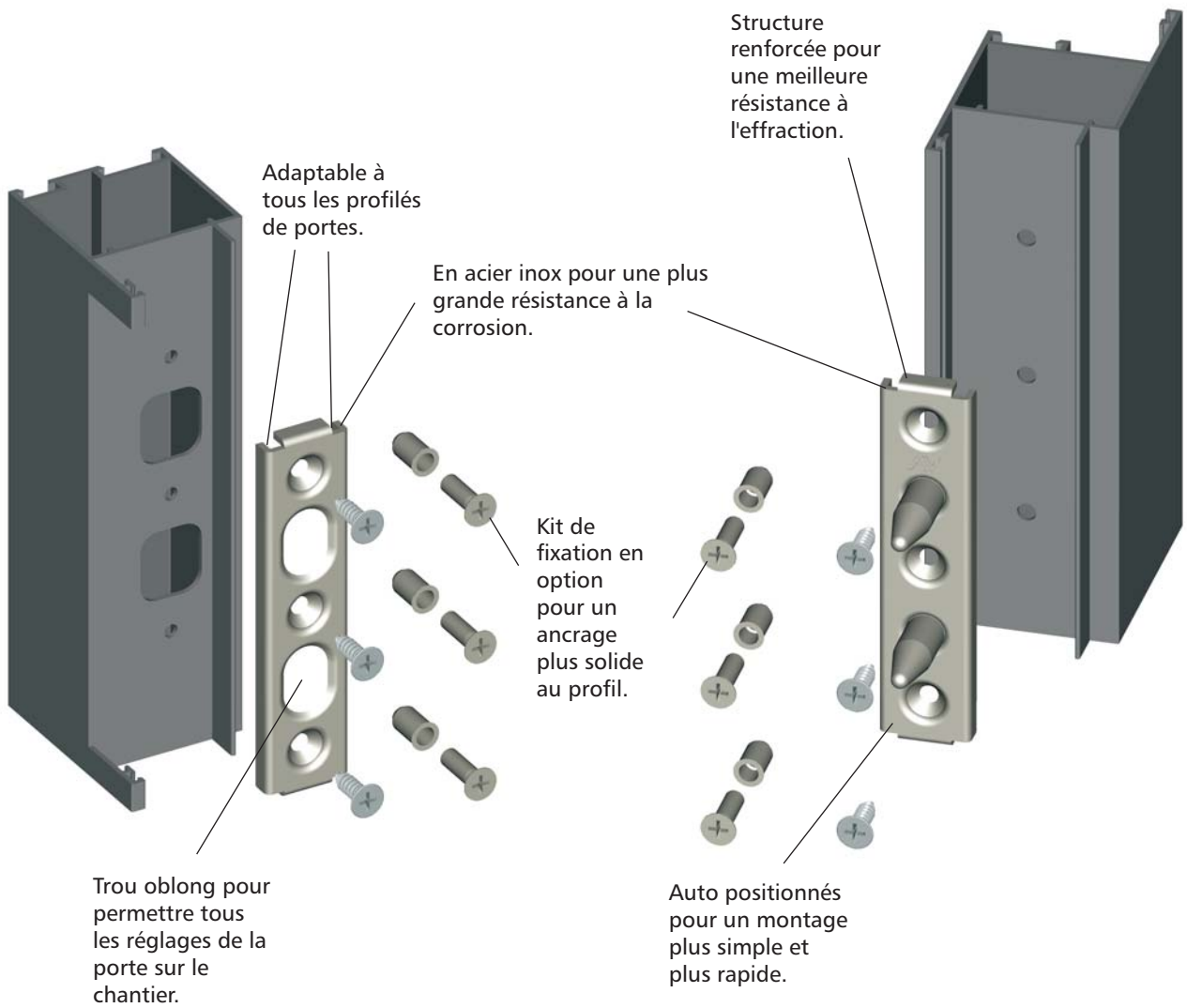
G A M M E C O M P L E T E

Disponibles en aluminium, en zamack, en acier zingué ou acier inox , ils sont complétés par des cales et des accessoires qui permettent leur installation sur une très large gamme de profils pour portes et fenêtres.

ROBUSTES ET RAPIDES A POSER

Résistants à l'arrachement, montés simplement en feuillure ou insérés après usinage à travers les gorges des profils. Leur robustesse est assurée par la solidité de la fixation du kit sur les profils.

Doigts anti-dégondage MORDE : la solution nouvelle pour la sécurité



Kits anti-effraction



Art.	Description	Pz.	Finitions
1459	(breveté) MORDE Doigts anti-dégondage pour portes, ambidextre, en acier zingué, 6 vis TF Ø 4,8x13 en acier zingué. <i>Pour profilés tubulaires.</i>	40	



Art.	Description	Pz.	Finitions
1459.1	(breveté) MORDE Crochet anti-effraction pour portes, ambidextre, en aluminium, 6 vis TF Ø 4,2x13 en acier zingué noir.	50	NE
1459.2	(breveté) MORDE Crochet anti-effraction pour portes, ambidextre, en aluminium, 6 vis TF Ø 4,2x13 en acier zingué noir.	50	NE
1459.800	Cale en aluminium pour art. 1459.1. <i>Pour profils de porte.</i>	100	NE



Art.	Description	Pz.	Finitions
1459.3	(breveté) MORDE Doigts anti-dégondage pour portes, ambidextre, en acier inox, 6 vis TF Ø 4,8x13 en acier inox. <i>Pour profils de porte.</i>	40	

NOUVEAUTE!

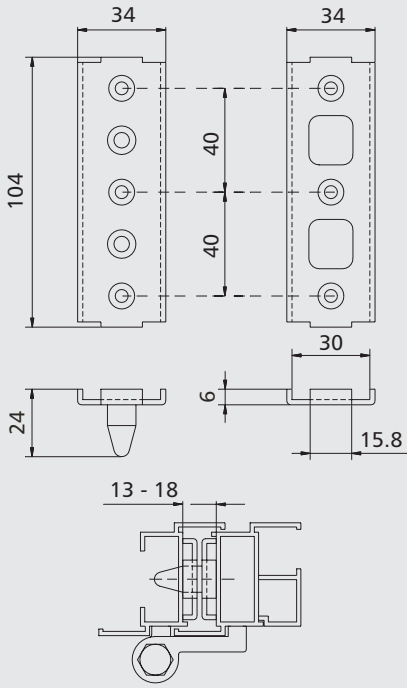


Art.	Description	Pz.	Finitions
1459.801	Kit de fixation pour art. 1459.3 composé de 6 vis TF M5x16 en acier inox et de 6 rivets autoserrants tauraudées M5 en acier zingué blanc.	40	

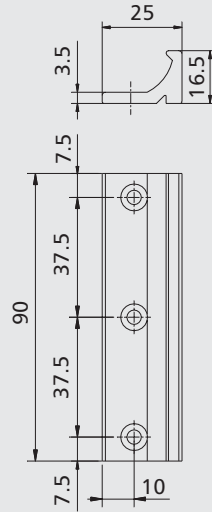


Art.	Description	Pz.	Finitions
1246.835	Champignon anti-effraction pour fenêtres (rainures 13,5x16,5 et 14x18), ambidextre, en zamack zingué noir, 2 vis TF M5x18 en acier inox 304 (auto taraudeuses), 2 douilles Ø 6-Ø 8 mm en nylon.	40	
1246.838	Champignon anti-effraction pour fenêtres (rainures 10x14,3-12x15-12,5x16,5), ambidextre, en zamack zingué noir, 2 vis TF M5x18 en acier inox 304 (auto taraudeuses), 2 douilles Ø 6-Ø 8 en nylon.	40	

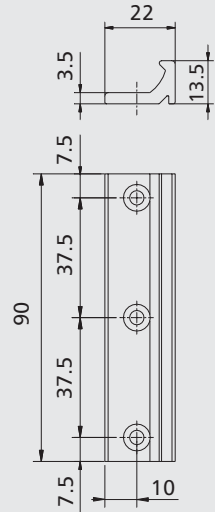
1459



1459.1 - 1459.2 - 1459.800

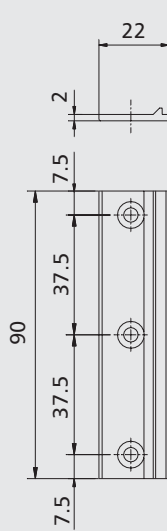
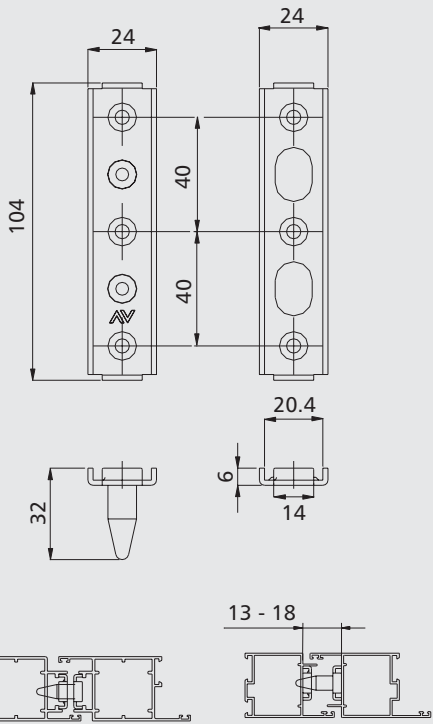


1459.1

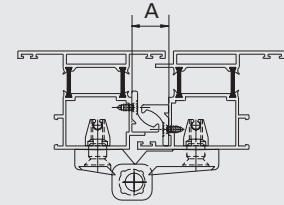


1459.2

1459.3

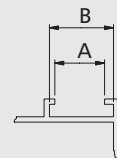
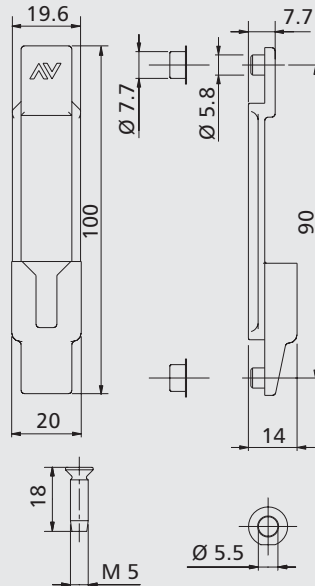


1459.800



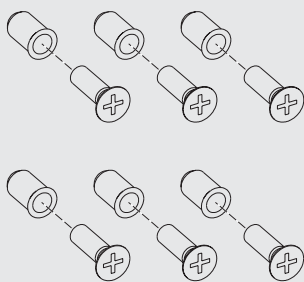
Articles	A mm
1459.1	20-22,5
1459.2	18-19,5
1459.1+1459.800	23-25,5
1459.1+2 pz. 1459.800	26-28

1246.835 - 1246.838



A	B	1246.835	1246.838
13,5	16,5		
14	18		
10	14,3		
12	15		
12,5	16,5		

1459.801



Gammiste	Profil	Article						
		1246.835 1246.838	1459	1459.1	1459.2	1459.3	1459.800	1459.801
AL SYSTEM	GLOBAL 48 Porte					•		•
ALCAN	EURO KEEPER 46/53	•						
	EURO KEEPER Porte			•			•	
	GREEN 45 sorm.	•						
	GREEN 45/52 SP.	•						
	GREEN Porte			•		•	•	•
	GREEN ragg.	•						
	KEEPER 53/60	•						
	KEEPER 53/60 Porte			•			•	
	KEEPER 53/60 ragg.	•						
	KEEPER 61/68	•						
ALCOA	KEEPER 61/68 Porte			•			•	
	OPEN Porte			•			•	
	WIN54 Porte			•		•	•	•
	WIN54TT Porte			•		•	•	•
	WIN62 Porte			•		•	•	•
ALEXIA	WIN62TT Porte			•		•	•	•
	WIN70TT Porte			•		•	•	•
	ESEDRA GA 53	•						
	ESEDRA GA 53 ragg.	•						
	ESEDRA TT 63	•						
ALL.CO	ESEDRA TT 75	•						
	ALL.CO 5 Porte			•		•		•
	ALL.CO 5 TT Porte			•		•		•
	EXPORT 40	•						
	EXPORT 45	•						
	EXPORT 45 Raggiato	•						
	EXPORT 45 TT	•						
	EXPORT 45 TT Ragg.	•						
	EXPORT 50	•						
	EXPORT 50 Porte			•		•		•
	EXPORT 50 TT	•						
	EXPORT 50 TT Porte			•				
	K 45T	•						
	K 64T	•						
ALUMEC	K 70T	•						
	SICURBLIND 65 compl.			•				•
	SICURBLIND 65 sorm.					•		
	SICURBLIND 90					•		•
ASTE INTERNE	SYNTHESIS 45	•						
	SYNTHESIS 57	•						
	SYNTHESIS 57 Porte			•		•		•
	SYNTHESIS 60TT	•						
BODEGA	FB 12		•					
	GR 9		•					
	NC 40		•					
	BGA 50	•						
	BGA 50 Arrotondato	•						
CLL	BGA 50 Porte			•			•	
	BGA 50 Ragg.	•						
	BT 60 TT	•						
	EXTRABLIND 70 Porte				•			
	TECNO 50 Porte			•			•	
EQUIPE	SERIE 8000	•						
	SERIE 8000 Ragg.	•						
	SERIE 8000 TT	•						
	SERIE 8000 TT Ragg.	•						
FINAL	EXPORT 45	•						
	EXPORT 45 Raggiato	•						
	EXPORT 45 T	•						
	EXPORT 45 T Ragg.	•						
	EXPORT 50	•						
	EXPORT 50 Porte			•		•		•
	EXPORT 50 T	•						
HYDRO	BREAK PA 52	•						
	BREAK PA 52 Porte				•	•	•	•
	BREAK PA 52 Ragg.	•						
	BREAK PA 62	•						
	BREAK PA 63	•						
	BREAK PA 63 Porte			•			•	
	BREAK PA 70	•						
	BREAK PA 70 Porte			•		•	•	•
	BREAK PA 70 S	•						
	BREAK PA 70S Porte			•			•	
	DOMAL SECURITY					•		•
	DOMAL SHOPS			•		•	•	•
	DOMAL TWIN	•						
	STOPPER PG	•						
STOPPER PG Porte			•		•		•	

Gammiste	Profil	Article						
		1246.835 1246.838	1459	1459.1	1459.2	1459.3	1459.800	1459.801
HYDRO	STOPPER PG ragg.	•						
	STOPPER PG STYLE	•						
IND.INVEST	GOLD 400	•						
	GOLD 400 ragg.	•						
	GOLD 450	•						
	GOLD 490	•						
	GOLD 500	•						
	GOLD 500 PORTE			•		•		•
	GOLD 500 ragg.	•						
	GOLD 600	•						
	GOLD 600 PORTE			•		•		•
METRA	NC 45 INT.	•						
	NC 45 INT. PORTE			•		•		•
	NC 45 INT.ragg.	•						
	NC 45 STH					•		
	NC 45 STH	•						
	NC 45 STH PORTE			•				•
	NC 50		•					
	NC 50 I	•						
	NC 55 INT.	•						
	NC 55 INT. PORTE			•		•		•
	NC 65 STH	•						
	NC 68 STH					•		
	NC 68 STH	•						
	NC 68 STH PORTE			•			•	•
NC 72 STH	•							
SUPERBLINDO			•		•		•	
MEXALL	MX 50	•						
	MX 70	•						
MORELLI	MA 2000 TT	•						
	MA 2000 TT ragg.	•						
OCMA	FC 55 BICOLORE	•						
	FC 55 MONTECARLO	•						
	FC 55 RESTAURO	•						
	FC TT 60 POLO	•						
	SV 39	•						
	SV 39/47 ragg.	•						
	SV 47 VETRINE			•			•	
	SV 47/55	•						
	SV 62 VETRINE			•			•	
	SV TT55	•						
	SV TT62 VETRINE			•			•	
SV TT70	•							
SV TT74	•							
PASSERINI	EKIP BLINDO					•		
	EKIP THERMO 53 Porte			•				
	MAASTRICHT 53	•						
	MAASTRICHT 53 Porte			•		•		•
	MAASTRICHT LIGHT	•						
	MAASTRICHT TH 60					•		
	MAASTRICHT TH 60 Porte	•		•				•
	MAASTRICHT TH 68					•		
	MAASTRICHT TH 68	•						
	MAASTRICHT TH 68 Porte			•				•
VENICE TH16	•							
VENICE TH16 Porte			•			•		
PONZIO SUD	NEW TEC 50 Porte			•		•		•
	NEW TEC 52 Porte			•				
	NEW TEC 60 TT Porte			•		•		•
	NEW TEC 68 TT Porte			•		•		•
	WINDSTOP 45 by PONZIO	•						
	WINDSTOP 45 by PONZIO ragg.	•						
	WINDSTOP 45 TT by PONZIO	•						
WINDSTOP 45 TT by PONZIO ragg.	•							
PROFILATI	EKU 40	•						
	EKU 53	•						
	EKU 53 Porte			•		•		
	EKU 53 ragg.	•						
	EKU 53 TT	•						
	EKU 53 TT Porte			•			•	•
	EKU 64 TT	•						
	EKU 64 TT Porte			•		•		•
EKU 72 TT	•							
EKU 72 TT Porte			•		•		•	
EKU COMPACT	•							
SCHUCO	ROYAL S 50 N porte				•	•		•
	ROYAL S 55 porte				•	•		•
	ROYAL S 65 porte					•		•
	ROYAL S 85NB porte					•		•

SAVIO S.p.A. se réserve la possibilité de modifier à tout moment et sans préavis les caractéristiques techniques des produits présentés dans ce catalogue.

Entrez dans le monde SAVIO on-line:

www.savio.it

Venez retrouver la qualité des kits anti-effraction pour portes et fenêtres et la vaste gamme de production SAVIO sur le site institutionnel du groupe.

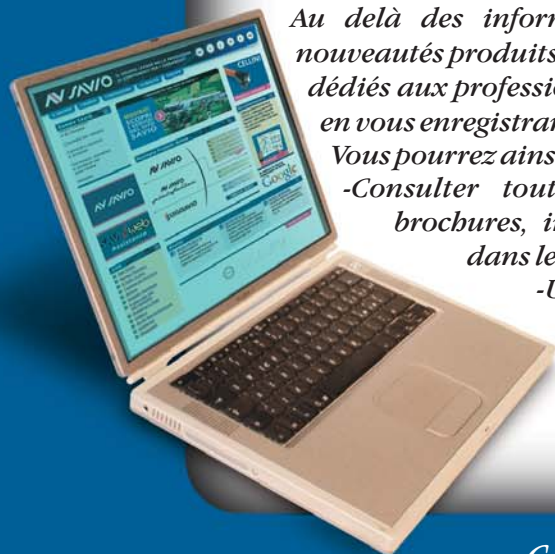
Vous y découvrirez les avantages offerts par un portail d'entreprise en constante évolution pour pouvoir offrir de nouveaux services aux opérateurs du marché.

Au delà des informations à caractère institutionnel et des nouveautés produits, vous y trouverez une série de services gratuits dédiés aux professionnels du secteur, à votre disposition simplement en vous enregistrant et en remplissant le formulaire on-line.

Vous pourrez ainsi tous les jours et sans limitation d'horaire:

- Consulter toute la documentation technique (catalogues, brochures, instructions de montage, etc...) et la télécharger dans le format PDF;*
- Utiliser le service d'assistance "Savio Web Assistance";*
- Être mis à jour par e-mail sur toutes les nouveautés du site;*
- Connaître en avant-première les offres promotionnelles.*

*Compléter son information est simple:
grâce à www.savio.it, il suffit d'un clic!*



Savio S.p.A. Via Torino, 25 (S.S. 25)
10050 Chiusa S. Michele (TO) Italy
Tel. +39.011.964.34.64 - Fax +39.011.964.34.74
www.savio.it - e-mail: export@savio.it

SAVIO
*Qualité et innovation
en menuiserie*