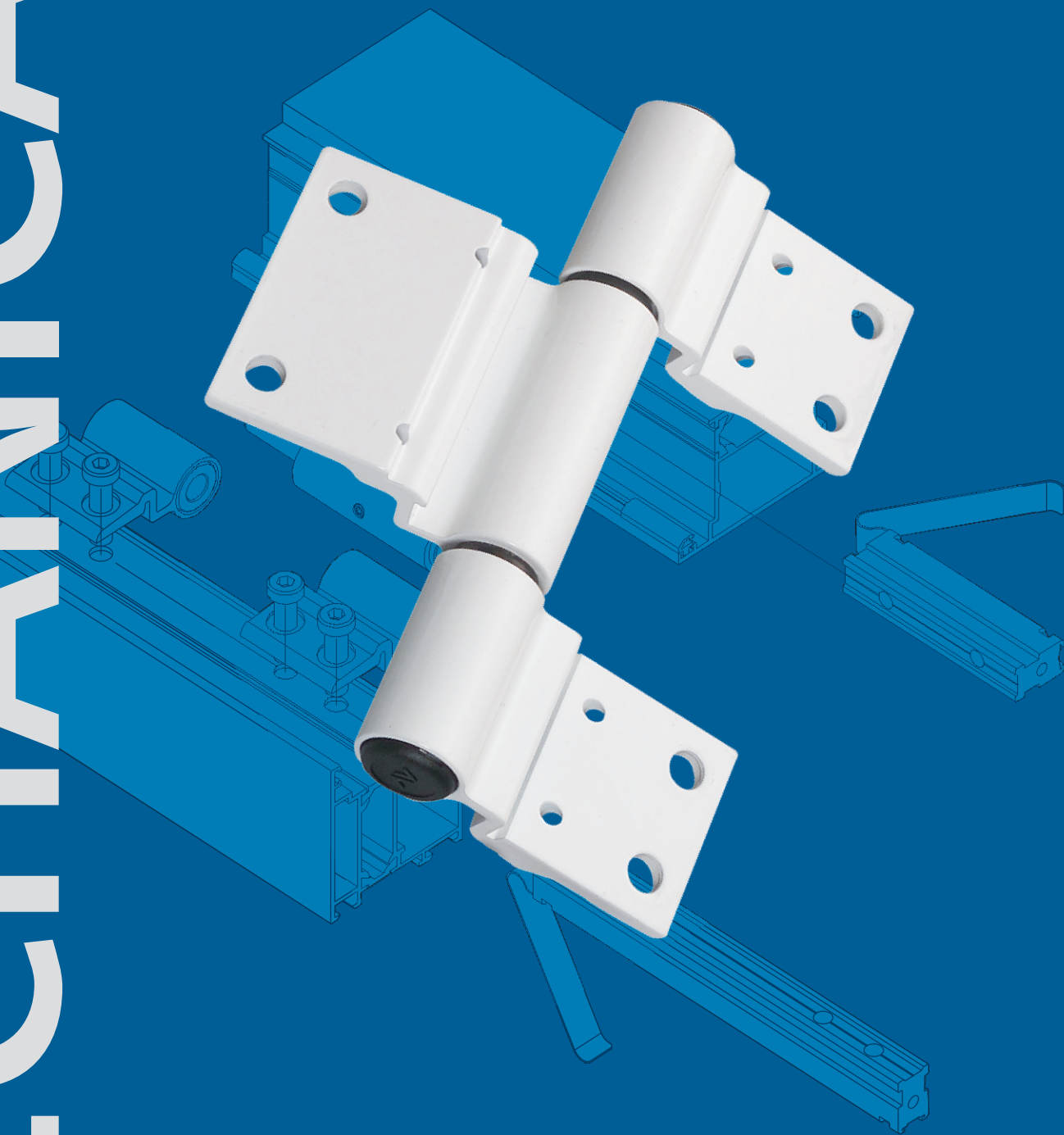


MECHANICA



Justierbares 3-teiliges ROLLENBAND

CE -Kennzeichnung

NACH NORMEN 1935 : 2002+AC : 2003

für nach innen und außen
öffnende Flügel

Türband MECHANICA Artikel 1143.35-1143.36

Selbstschmierende Lagerbuchse: Reguliert je nach Stellung den Andruck auf die Dichtungen.

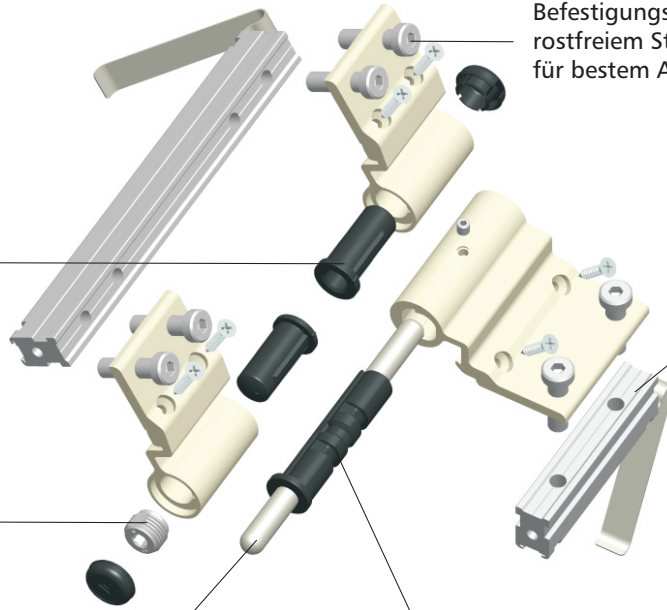
Vertikaler Stift für einfache Höhenjustierung.

Lagerzapfen mit kugelförmigem Ende und Drucklagerwirkung.

Befestigungsschrauben aus rostfreiem Stahl: für bestem Anzugmoment.

Gegenplatten: Anpassung an unterschiedliche Profilwölbungen.

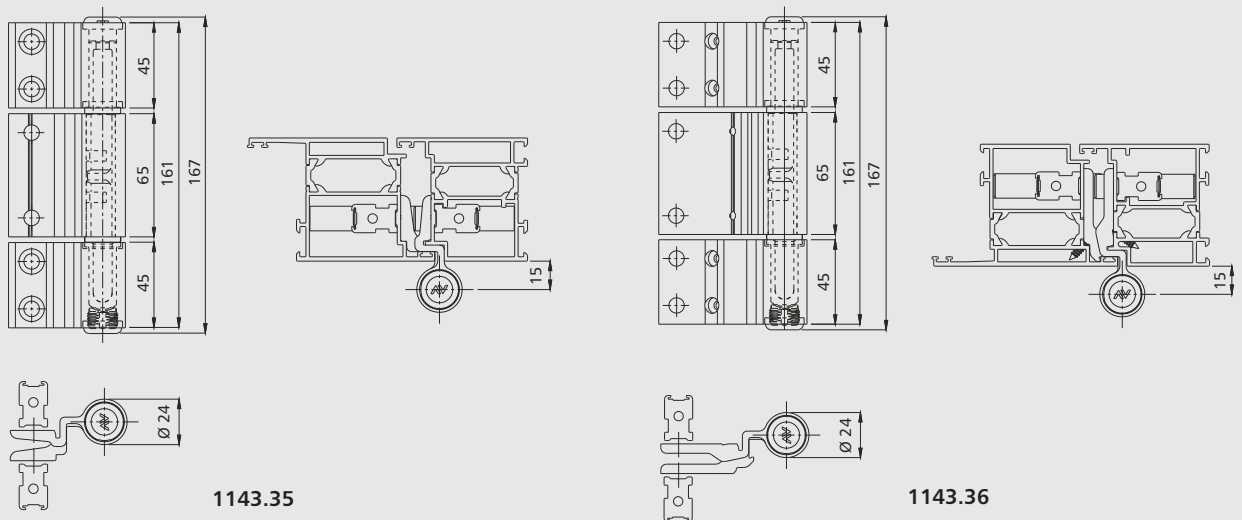
Hülse mit Nockengeometrie: Bequeme seitliche Justierung ohne Änderung des Dichtungs-Andrucks.



Rollenband MECHANICA

Art.	Beschreibung	St.	Oberflächen
1143.35	(patentiert) Justierbares 3-teiliges Rollenband aus Aluminium für nach innen öffnende Flügel, Drehpunkt 15 mm, 2 Gegenplatte aus Aluminium, 6 Zylinderkopf-Inbusschr. M 8x 30 aus rostfreiem Stahl, 2 Gegenplattenfeder aus Edelstahl, 2 selbstschmierende Gleitbuchse aus Nylon, 2 Lagerzapfen aus Edelstahl, vormontiert in Nocken-Gleitbuchse aus schwarz verzinktem Zamak. Tragkraft: 2 Bänder 100 kg, 3 Bänder 120 kg.	10	8017, 9010, 9016, F
1143.36	(patentiert) Wie 1143.35 aber für nach außen öffnende Flügel, 4 selbstschmierenden Senkkopfschrauben 4.2 x 22 und 2 selbstschneidenden Senkkopfschrauben 4,2x19 aus verzinktem Stahl. Tragkraft: 2 Bänder 120 kg, 3 Bänder 140 kg.		

Technische Zeichnungen



- DIN EN ISO 14001
- Certified Management System
- DIN EN ISO 9001

Savio S.p.A. Via Torino, 25 (S.S. 25)
10050 Chiusa S. Michele (TO) Italy
Tel. +39.011.964.34.64 - Fax +39.011.964.34.74
www.savio.it - e-mail: export@savio.it



Qualität und Innovation
für Fenster und Türen