

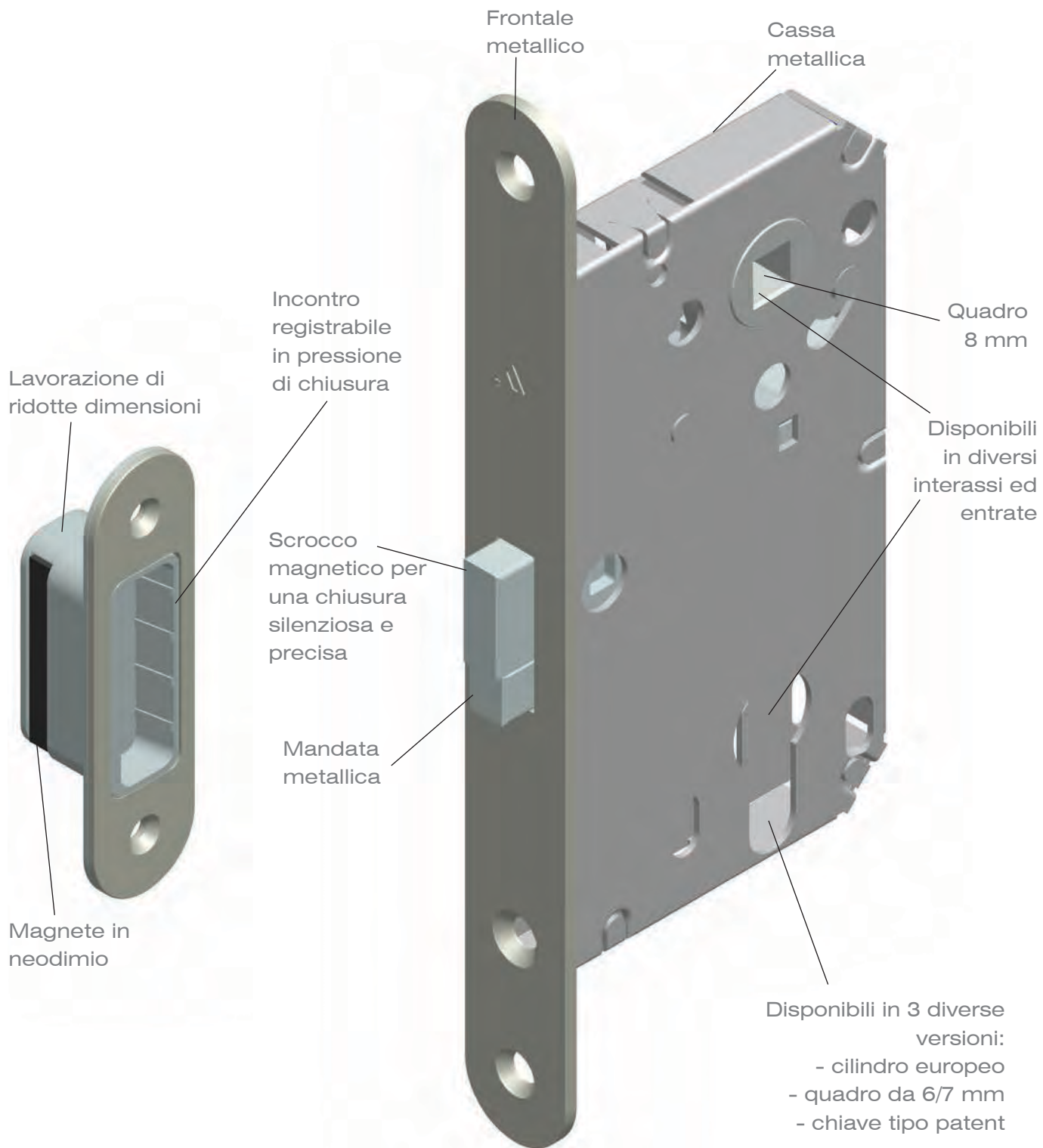
AUTO'



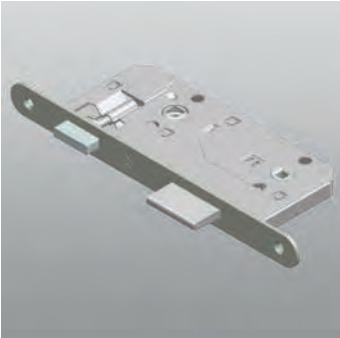
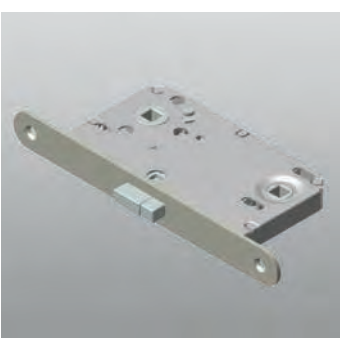

Gamma di serrature per porta

- Scrocco magnetico per una chiusura precisa e silenziosa
- Assenza di fissaggi in vista
- Adattabile ad ogni maniglia, disponibile con cilindro europeo o pomolo con quadro 6/7 mm
- Lunga durata grazie all'assenza di attriti
- Dimensioni ridotte
- Per porte in legno o alluminio




Gamma di serrature per porte







Serrature AUTO'

	Articolo	Descrizione	Pz.	Finiture
	4230.5/24BR	AUTO' Serratura con scrocco magnetico e mandata metallica, predisposta per utilizzo con cilindro europeo, cassa e frontale in acciaio zincato. Entrata 50 mm e interasse 90 mm. Frontale 22 mm x 240 mm.	50	CO, CS, OL
	Articolo	Descrizione	Pz.	Finiture
	4230.5/24BQ	AUTO' Serratura con scrocco magnetico e mandata metallica, predisposta per utilizzo con pomolo quadro da 6/7mm, cassa e frontale in acciaio zincato. Entrata 50 mm e interasse 90 mm. Frontale 22 mm x 240 mm.	50	CO, CS, OL
	Articolo	Descrizione	Pz.	Finiture
	4231.5/20BR	AUTO' Serratura con scrocco magnetico e mandata centrale, predisposta per utilizzo con cilindro europeo, cassa e frontale in acciaio zincato. Entrata 50 mm e interasse 85 mm. Frontale 22 mm x 196 mm.	50	CO, CS, OL
	Articolo	Descrizione	Pz.	Finiture
	4231.5/20BQ	AUTO' Serratura con scrocco magnetico e mandata centrale, predisposta per utilizzo con pomolo quadro da 6/7 mm, cassa e frontale in acciaio zincato. Entrata 50 mm e interasse 85 mm. Frontale 22 mm x 196 mm.	50	CO, CS, OL
	Articolo	Descrizione	Pz.	Finiture
	4232.3/19BR	AUTO' Serratura con scrocco magnetico per porte in alluminio, predisposta per utilizzo con cilindro europeo, cassa e frontale in acciaio zincato. Entrata 30 mm e interasse 85 mm. Frontale 22 mm x 196 mm.	50	CO, CS, OL

Serrature AUTO'

	Articolo	Descrizione	Pz.	Finiture
	4232.3/19BQ	AUTO' Serratura con scrocco magnetico per porte in alluminio, predisposta per utilizzo con pomolo quadro da 6/7 mm, cassa e frontale in acciaio zincato. Entrata 30 mm e interasse 85 mm. Frontale 22 mm x 196 mm.	50	CO, CS, OL
	Articolo	Descrizione	Pz.	Finiture
	4233.6/6YCN	AUTO' Serratura tipo latch con scrocco magnetico, cassa e frontale in acciaio zincato. Entrata 60 mm. Altezza frontale 60 mm.	50	CO, CS, OL
	Articolo	Descrizione	Pz.	Finiture
	4233.6/6YCS	AUTO' Serratura tipo latch con scrocco magnetico, cassa e frontale in acciaio zincato. Entrata 60 mm. Altezza frontale 60 mm, interasse blocco 17.5 mm.	50	CO, CS, OL

Accessori per serrature AUTO'

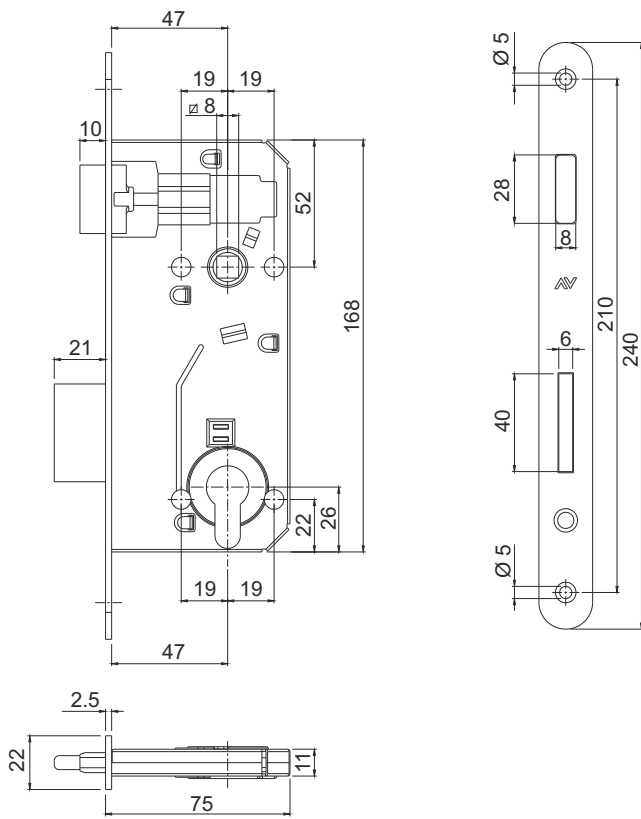
	Articolo	Descrizione	Pz.	Finiture
	4230.700	Kit composto da contropiastra in acciaio zincato e pozzetto magnetico in nylon. Da utilizzare con le serrature art. 4230.	50	CO, CS, OL
	Articolo	Descrizione	Pz.	Finiture
	4230.720	Pozzetto in nylon per mandata. Da utilizzare con contropiastra 4230.700.	50	.79
	Articolo	Descrizione	Pz.	Finiture
	4231.700	Kit composto da contropiastra in acciaio zincato e pozzetto interno in nylon. Da utilizzare con le serrature art. 4231.	50	CO, CS, OL
	Articolo	Descrizione	Pz.	Finiture
	4232.800	Kit composto da contropiastra in acciaio zincato e pozzetto magnetico interno in nylon. Da utilizzare con le serrature art. 4232.	50	CO, CS, OL

Legenda finiture

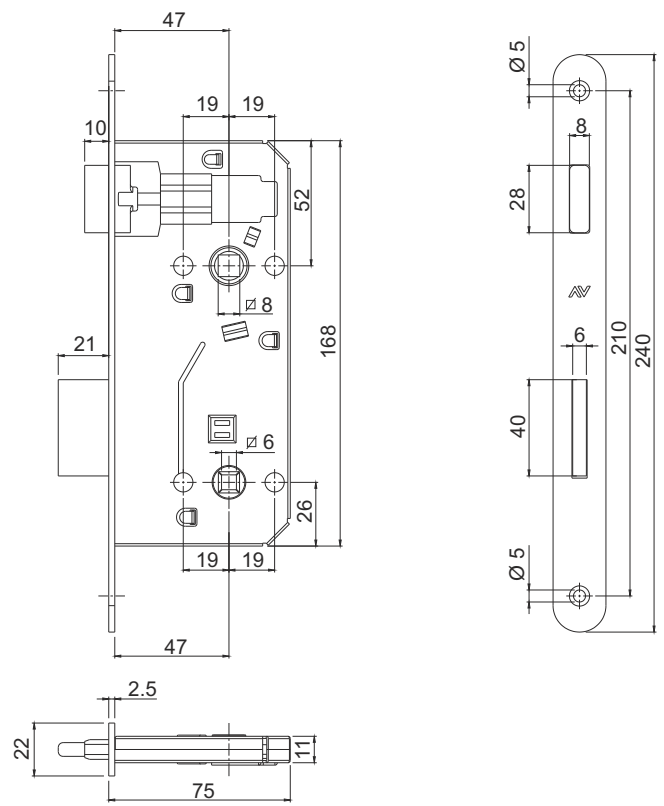
Codice	Descrizione
.79	grigio chiaro (RAL 7001)
CO	cromo opaco
CS	cromo satinato
OL	ottone lucido verniciato

Serrature AUTO' e accessori

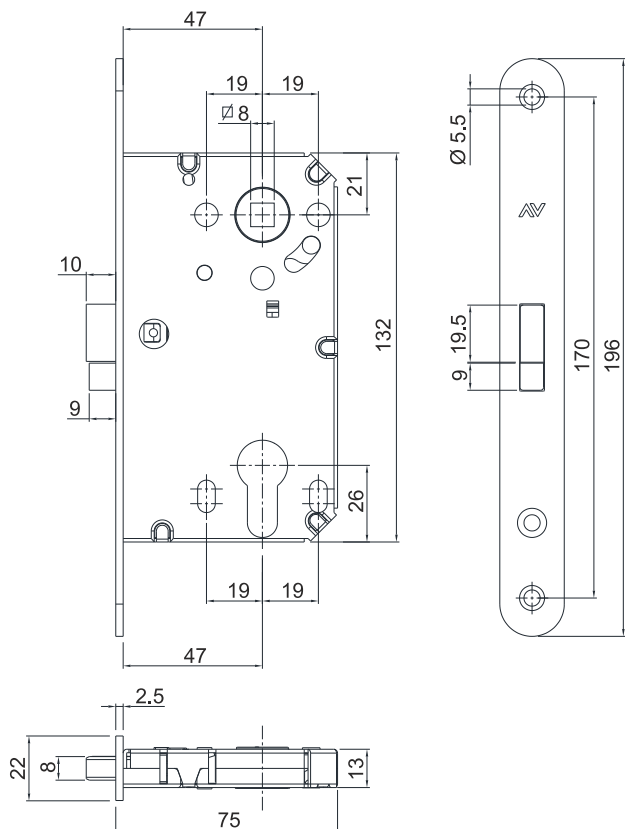
4230.5/24 BR



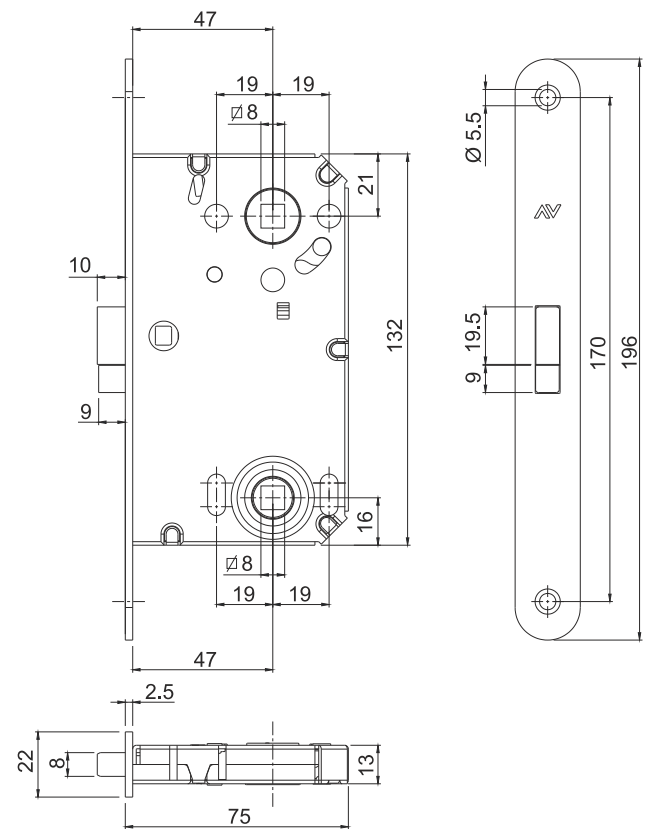
4230.5/24 BQ



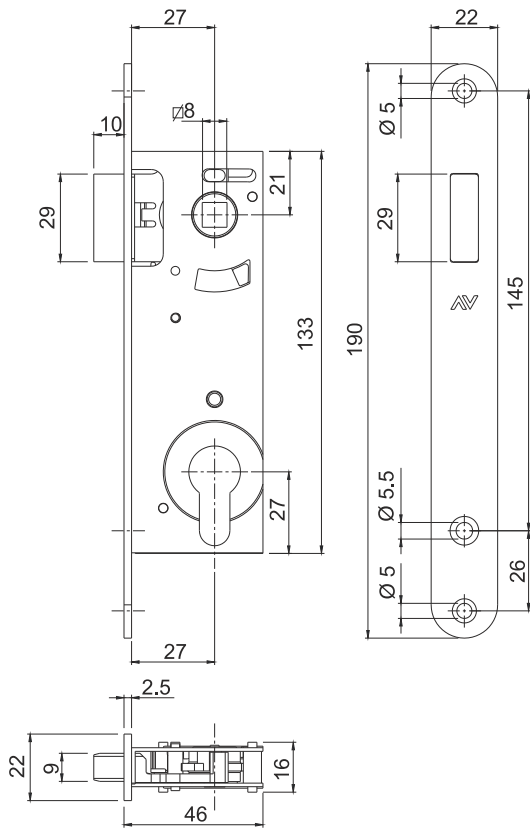
4231.5/20 BR



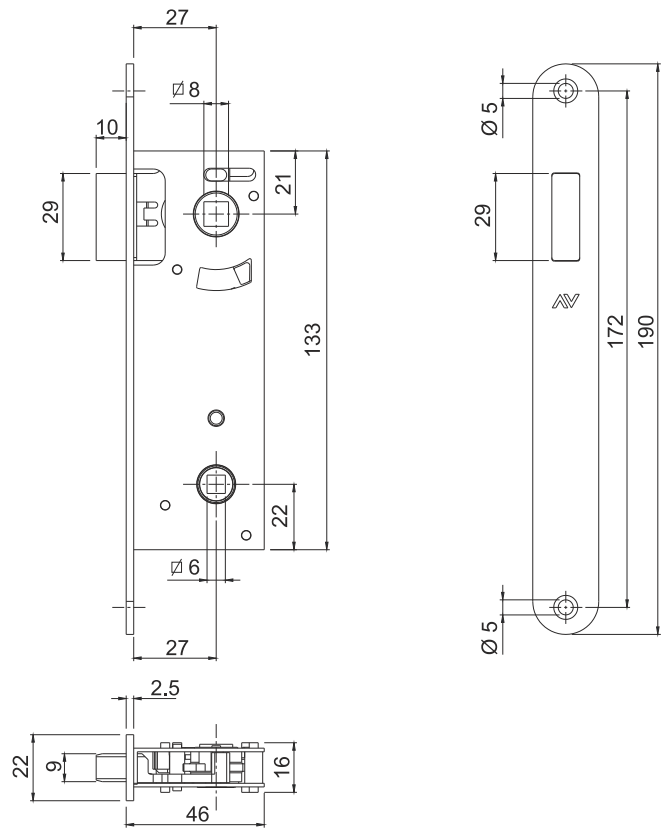
4231.5/20 BQ



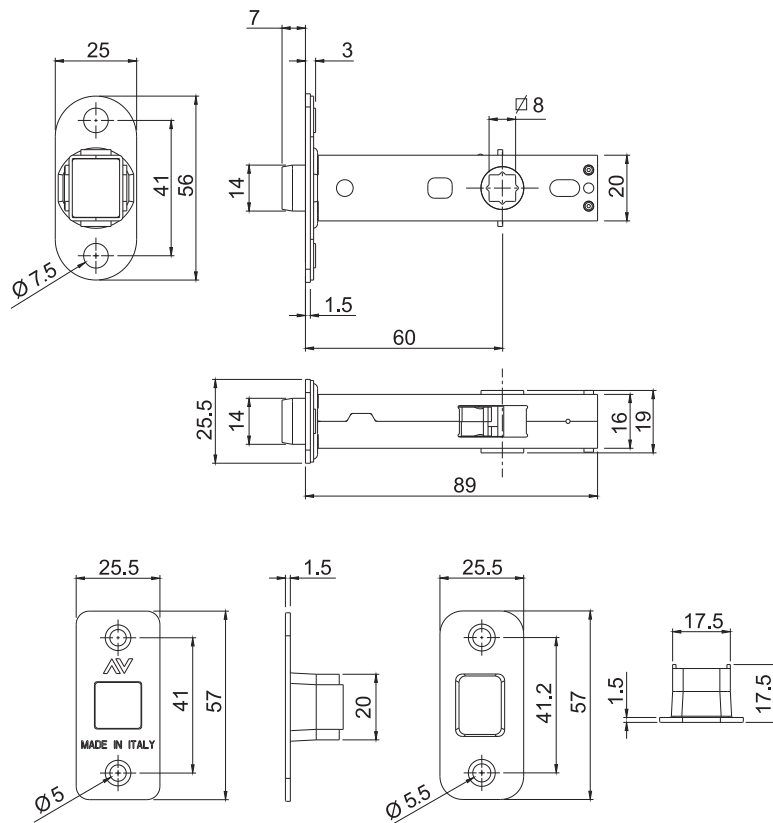
4232.3/19 BR



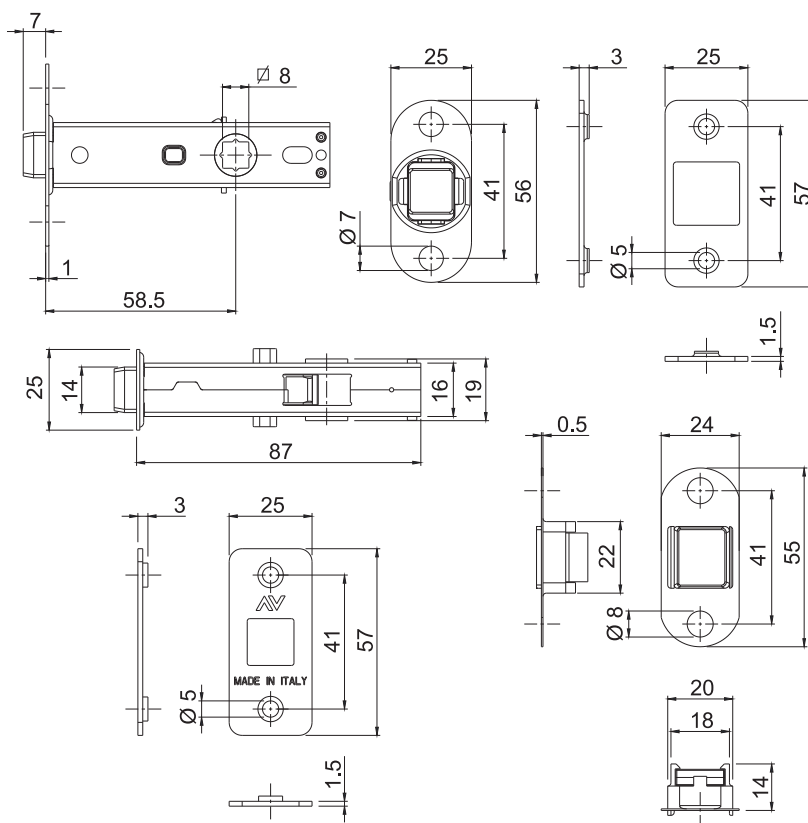
4232.3/19 BQ



4233_6/6 YCN

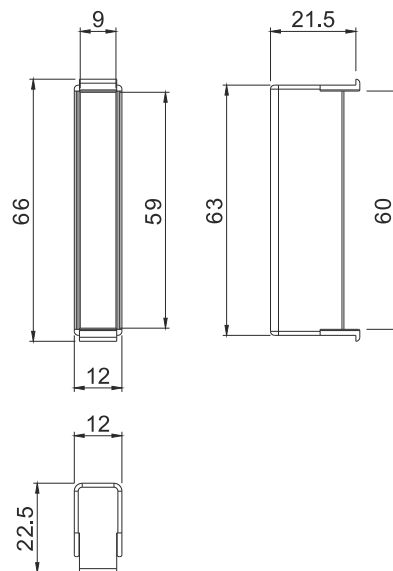
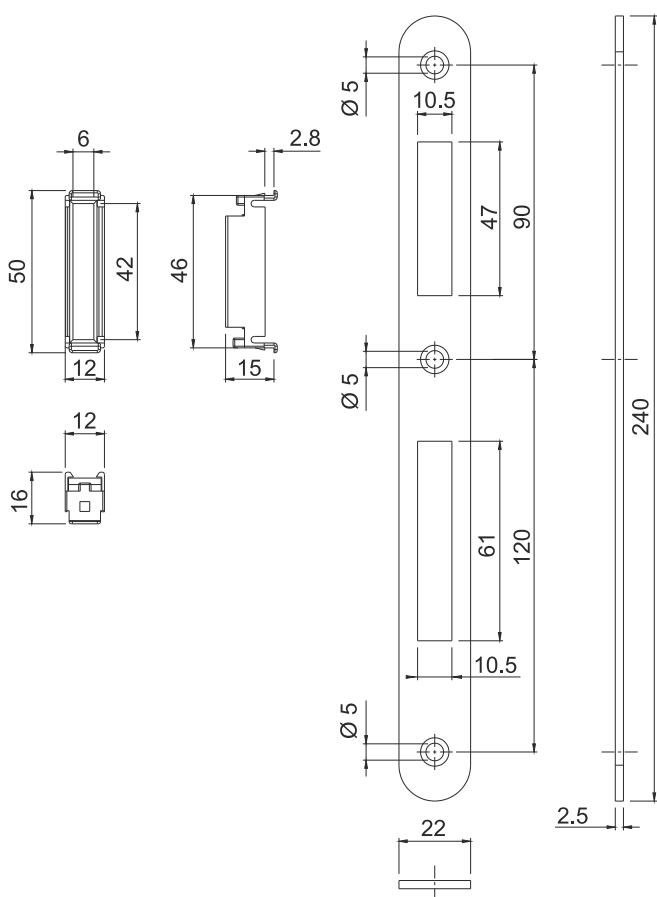


4233_6/6 YCS

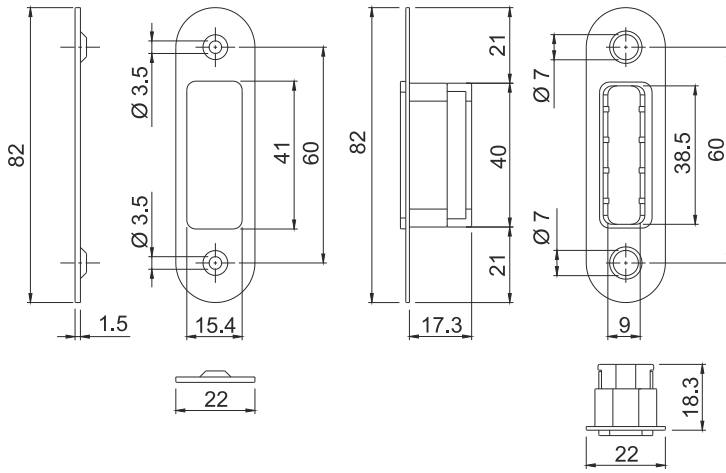


4230.700

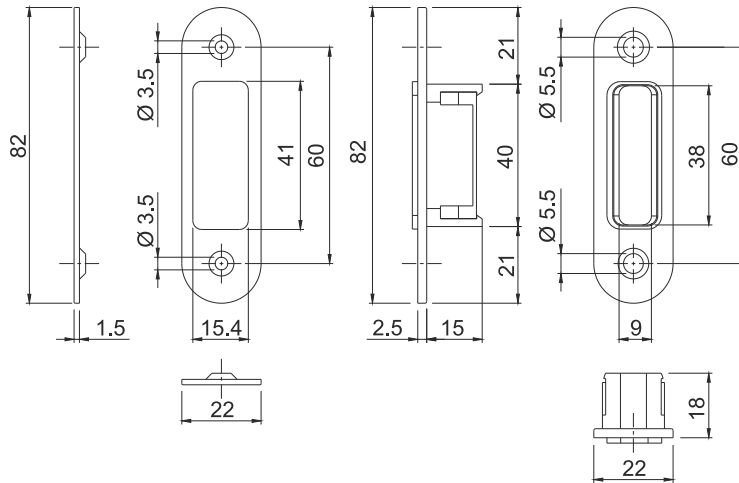
4230.720



4231.700



4232.800





Savio S.p.A.
Via Torino, 25 (S.S. 25) - 10050 Chiusa S. Michele (TO)
Tel. +39 011 964 34 64 - Fax +39 011 964 34 74
www.savio.it - export@savio.it

