

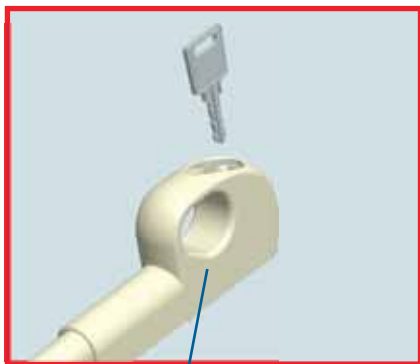
SICURO



NEUES VERRIEGELUNGSTEIL FÜR TÜREN

- ▶ Neues Design
- ▶ Optimaler Griff
- ▶ Erhöhte Sicherheit bei Einbruchsversuchen
- ▶ Große Auswahl: Ausführungen mit und ohne Schlüssel
Maße zu 25 oder 50 cm
- ▶ Begrenzung des Schließwegs bei der Ausführung mit Schlüssel
- ▶ Sicherheitsriegelteil

SICURO – Verriegelungsteil für Türen



In der Ausführung mit Schlüssel kann der Schließweg verkürzt werden, indem der Zylinder bei offenem Verriegelungsteil in die Schließposition gebracht und der Schlüssel herausgenommen wird.

Dadurch dass die Befestigungsschraube nicht zugänglich ist, wird die maximale Sicherheit des Verriegelungsteils gewährleistet.

Vollständig aus Metall für einheitliche Optik.

Nyloneinsatz für bessere Lauffähigkeit und gute Einrastung.

Optimale Griffigkeit dank der speziellen Form des Griffs.

Schließweg 40 mm, um den maximalen Einschub in das Riegelteil zu gewährleisten.

Abgerundetes Endstück aus Edelstahl 304.

Innovatives System für die Entriegelung.

Äußeres Gehäuse aus nasslackiertem ABS, farblich abgestimmt auf die Optik des Verriegelungsteils.

Sicherheitsriegelteil: gewährleistet erhöhte Sicherheit bei Einbruchsversuchen dank der Befestigung mit mittiger Schraube, die in verriegeltem Zustand nicht zugänglich ist.

Verschiedene Unterlegstücke: ermöglichen die Anwendung für nach innen und nach außen öffnende Flügel mit Anschlagshöhe 0 bis 10 mm.

Produktpalette Verriegelungsteile

Art.	Beschreibung	Stck.	Oberflächen
1572/25	(patentiert) Verriegelungsteil 25 cm (Schließweg 40 mm) aus Aluminium, Edelstahl, Nylon und Zamak, 3 Senkkopfschrauben Ø 4,2x16 aus Edelstahl 304.	10	8019, 9005, 9010, 9660, BR4
1572/50	(patentiert) Wie 1572/25 aber Maß 50 cm, 3 Senkkopfschrauben Ø 4,2x16 und 1 Zylinderkopfschraube 4,2x19 aus Edelstahl 304.		

Art.	Beschreibung	Stck.	Oberflächen
1572.53/25	(patentiert) Verriegelungsteil 25 cm (Schließweg 40 mm) mit Schlüssel, aus Aluminium, Edelstahl, Nylon und Zamak, 3 Senkkopfschrauben Ø 4,2x16 und 1 Zylinderkopfschraube 4,2x19 aus Edelstahl 304.	10	8019, 9005, 9010, 9660, BR4
1572.53/50	(patentiert) Wie 1572.53/25 aber Maß 50 cm, 3 Senkkopfschrauben Ø 4,2x16 und 2 Zylinderkopfschrauben 4,2x19 aus Edelstahl 304.		

Hinweis: Verkürzung des Schließwegs: Der Zylinder bei offenem Verriegelungsteil in die Schließposition gebracht und der Schlüssel herausgenommen wird.

Art.	Beschreibung	Stck.	Oberflächen
1572.801	Bausatz, bestehend aus: Riegelteil (äußeres Gehäuse aus nasslackiertem ABS, Innenteil aus Zamak), 1 Unterlegstück zu 5 mm, 2 Unterlegstücke zu 4 mm und 1 Unterlegstück zu 2 mm aus Nylon, 3 Senkkopfschrauben, Ø 4,2x32 aus Edelstahl, weiß verzinkt.	10	8019, 9660, BR4, .74, .78

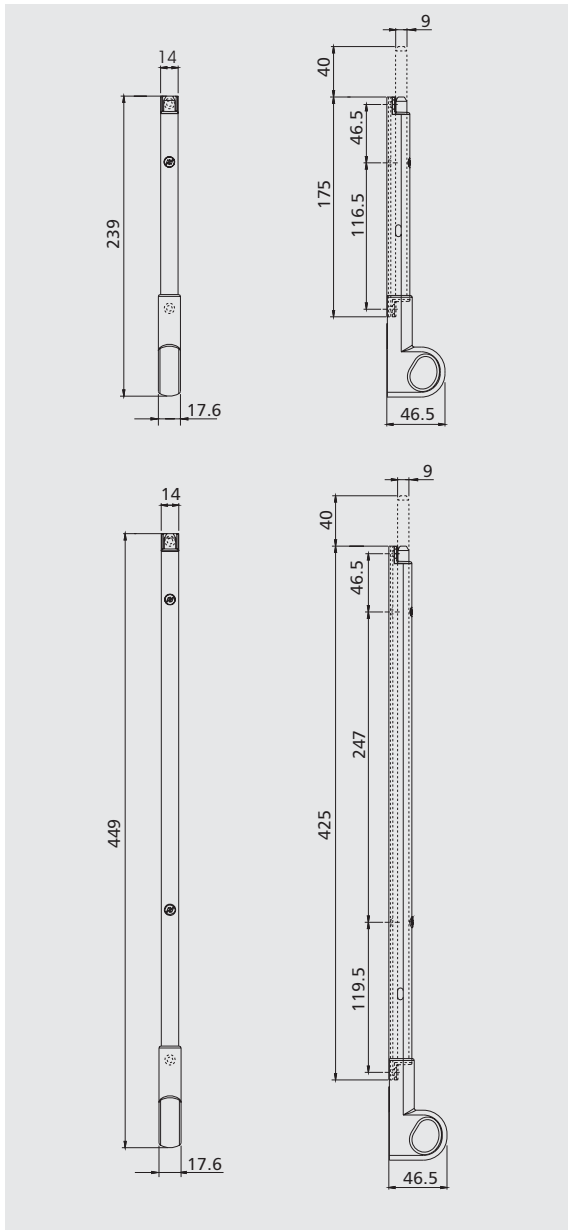
Art.	Beschreibung	Stck.	Oberflächen
1409/10	Riegelteil gegen Staub aus Messing, Ø 10 mm.	100	

Legende der Oberflächen

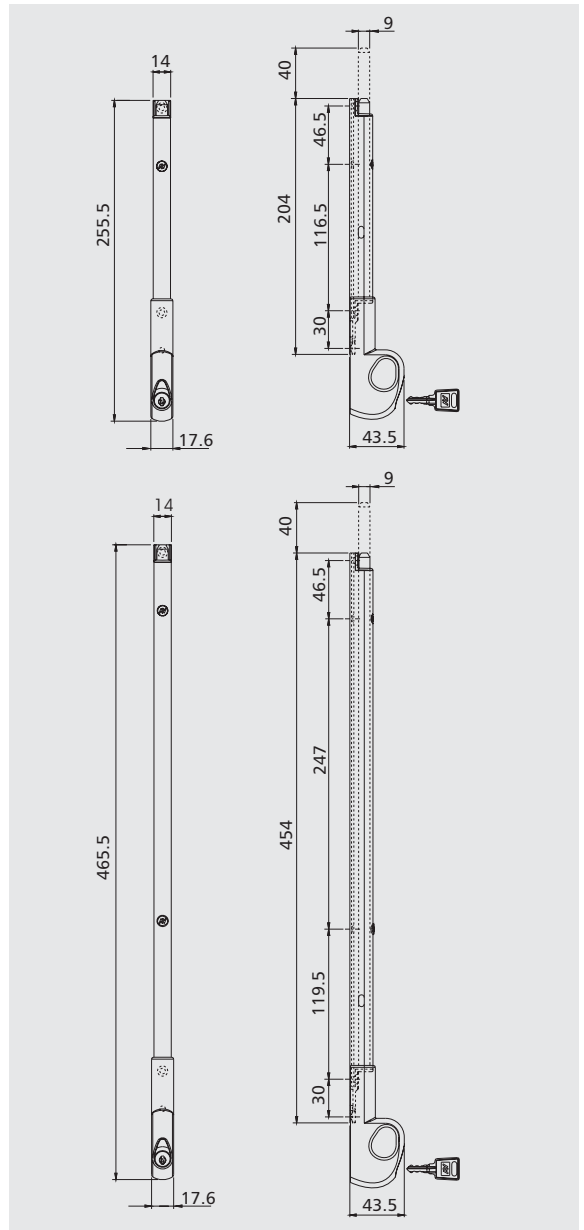
.74 =	Schwarz	RAL 8019 = Pulverbeschichtet Graubraun	RAL 9660 = Pulverbeschichtet Silber
.78 =	Weiß	RAL 9005 = Pulverbeschichtet Tiefschwarz	
BR4 =	Bronze nasslackiert	RAL 9010 = Pulverbeschichtet Reinweiß	

SICURO

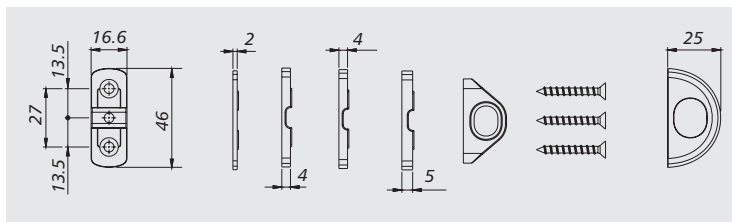
1572/25 - 1572/50



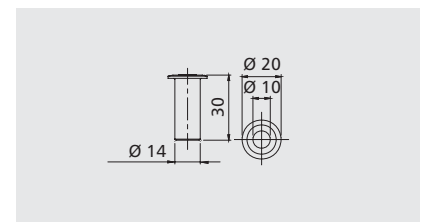
1572.53/25 - 1572.53/50



1572.801



1409/10



Savio S.p.A. behält sich das Recht vor, die technischen Merkmale der in diesem Katalog enthaltenen Produkte jederzeit und ohne Vorankündigung zu ändern.



- DIN EN ISO 14001
- Certified Management System
- DIN EN ISO 9001

Savio S.p.A. Via Torino, 25 (S.S. 25)
 10050 Chiusa S. Michele (TO) Italy
 Tel.+39.011.964.34.64 - Fax+39.011.964.34.74
 www.savio.it - e-mail: export@savio.it

SAVIO
*Qualität und Innovation
 für Fenster und Türen*