

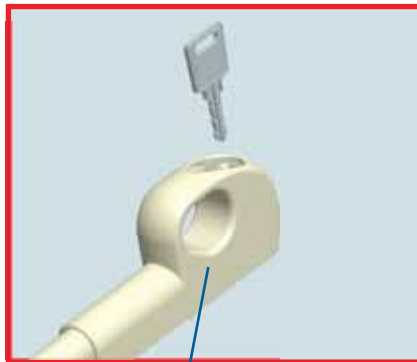
SICURO



NOUVEAU VERROU DE PORTES

- ▶ Nouveau design
- ▶ Prise en main optimale
- ▶ Sécurité maximale contre les tentatives d'effraction
- ▶ Gamme complète : disponible avec ou sans clé; longueurs de 25 ou de 50 cm
- ▶ Réduction de la course dans la version avec cylindre
- ▶ Gâche de sécurité

Verrou de portes SICURO



La version avec cylindre permet de limiter la course, en position ouverte, pour éviter la refermeture accidentelle du verrou.

Prise en main optimale grâce à la forme originale du pommeau.

Course de 40 mm : elle permet une entrée maximale dans la gâche.

Pêne arrondi en acier inox 304.

Vis de fixation inaccessibles: la garantie d'une sécurité maximale du verrou.

Dispositif innovant de blocage du pêne.

Capot extérieur de la gâche en ABS laqué, de la même finition que le corps du verrou.

Entièrement en métal pour une finition uniforme.

Taquet en nylon: pour une plus grande fluidité de manœuvre et un arrêt précis.

Gâche de sécurité: elle garantit une plus grande résistance à l'effraction, grâce à sa fixation par vis centrales inaccessibles quand le pêne est inséré.



Cales: elles consentent l'application sur ouvertures intérieures et extérieures, avec recouvrements de 0 à 10 mm.

Gamme des verrous

Art.	Description	Pz.	Finitions
1572/25	(breveté) Verrou 25 cm (course 40 mm) en aluminium, acier inox, nylon et zamak, 3 vis à tête fraisée plate Ø 4,2x16 en acier inox 304.		
1572/50	(breveté) Identique à 1572/25 mais de 50 cm, 3 vis à tête fraisée plate Ø 4,2x16 et 1 vis à tête cylindrique plate 4,2x19 en acier inox 304.	10	8019, 9005, 9010, 9660, BR4

Art.	Description	Pz.	Finitions
1572.53/25	(breveté) Verrou 25 cm avec cylindre de sûreté, s'ouvrant (course 40 mm) en aluminium, acier inox, nylon et zamak, 3 vis à tête fraisée plate Ø 4,2x16 et 1 vis à tête cylindrique plate 4,2x19 en acier inox 304.		
1572.53/50	(breveté) Identique à 1572.53/25 mais de 50 cm, 3 vis à tête fraisée plate Ø 4,2x16 et 2 vis à tête cylindrique plate 4,2x19 en acier inox 304.	10	8019, 9005, 9010, 9660, BR4
<i>Note - Réduction de la course: quand le verrou est ouvert et le cylindre est condamné, la course est réduite à 28 mm, pour éviter la refermeture accidentelle du verrou.</i>			

Art.	Description	Pz.	Finitions
1572.801	Kit composé de: 1 gâche (capot extérieur en ABS laqué, boîtier intérieur en zamak), 1 cale de 5 mm, 2 cales de 4 mm et 1 cale de 2 mm en nylon, 3 vis à tête fraisée plate Ø 4,2x32 en acier zingué blanc.	10	8019, 9660, BR4, .74, .78

Art.	Description	Pz.	Finitions
1409/10	Gâche au sol en laiton, Ø 10 mm.	100	

Légende des finitions

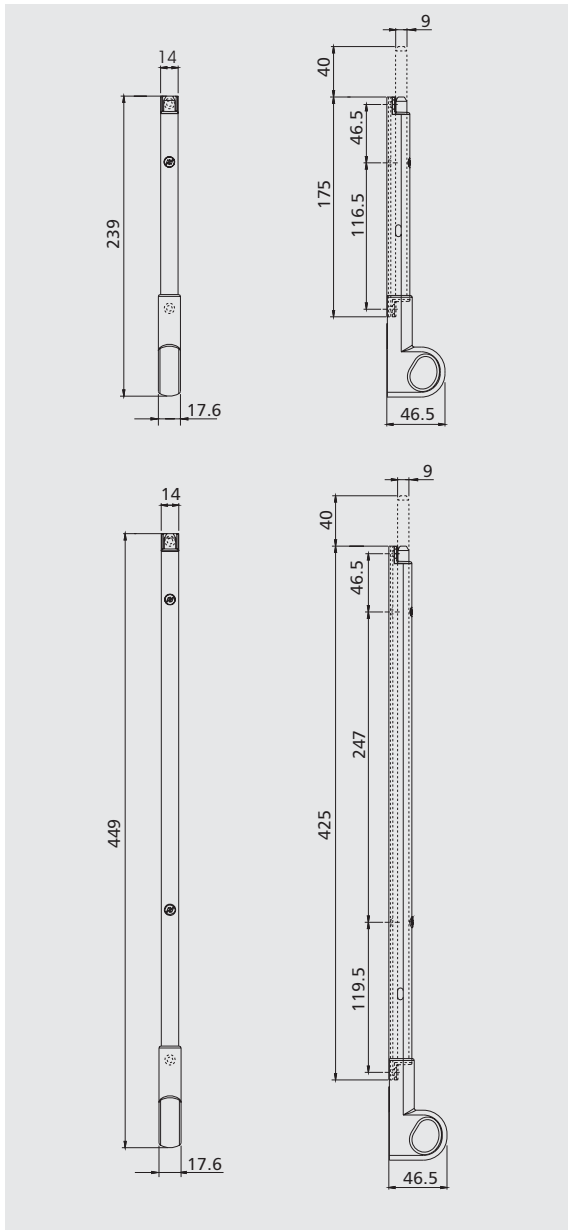
.74 = noir
.78 = blanc
BR4 = laqué bronze

8019 = laqué marron RAL
9005 = laqué noir RAL
9010 = laqué blanc RAL

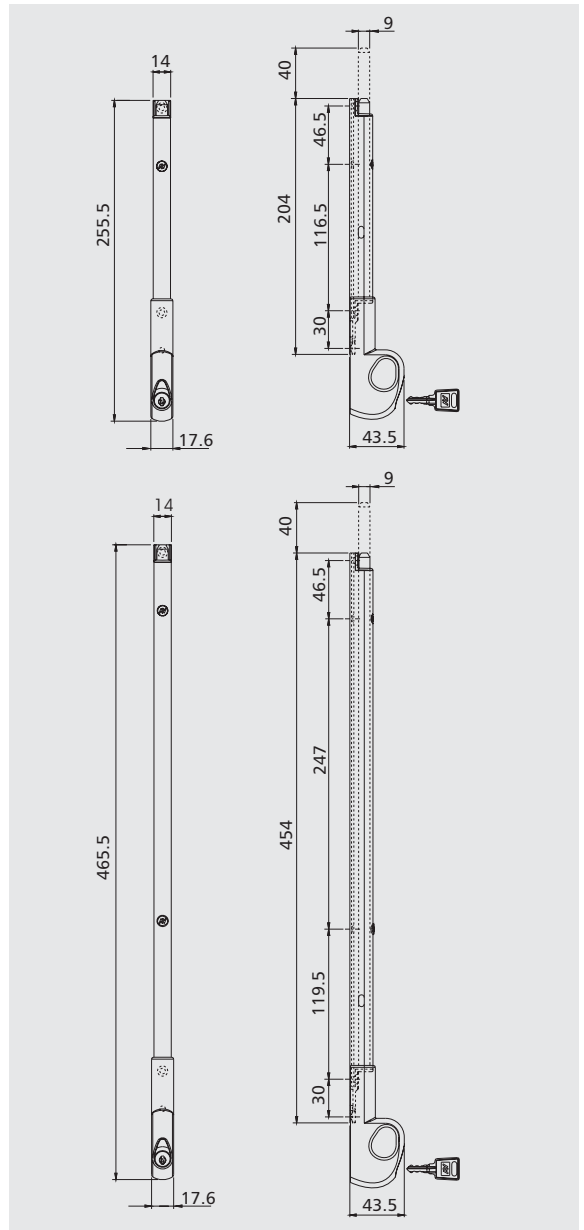
9660 = argent laquage à poudre

SICURO

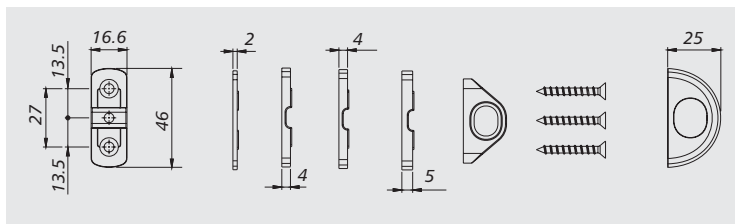
1572/25 - 1572/50



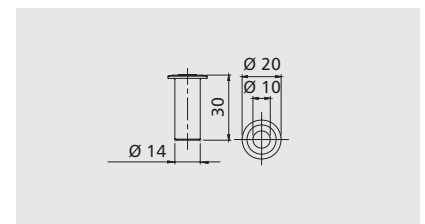
1572.53/25 - 1572.53/50



1572.801



1409/10



SAVIO S.p.A. se réserve la possibilité de modifier à tout moment et sans préavis les caractéristiques techniques des produits présentés dans ce catalogue.



- DIN EN ISO 14001
- Certified Management System
- DIN EN ISO 9001

Savio S.p.A. Via Torino, 25 (S.S. 25)
 10050 Chiusa S. Michele (TO) Italy
 Tel.+39.011.964.34.64 - Fax+39.011.964.34.74
 www.savio.it - e-mail: export@savio.it

SAVIO
*Qualité et innovations
 en menuiserie*