

SINTESI



NUOVO COMANDO MULTIFUNZIONE

Sganciabile

Per sporgere e bilico



I 04/2004

SAVIO

Sporgere e bilico : il nuovo SINTESI per entrambe le soluzioni

DOPPIA FUNZIONALITA'

Il comando multifunzione è sia un punto di chiusura, che un limitatore di apertura.

Un unico elemento rapido da installare, grazie al fissaggio frontale.

FACILITA' DI MANOVRA E INGOMBRI RIDOTTI

Il comando ha un grande anello di presa che consente una manovra semplice e sicura.

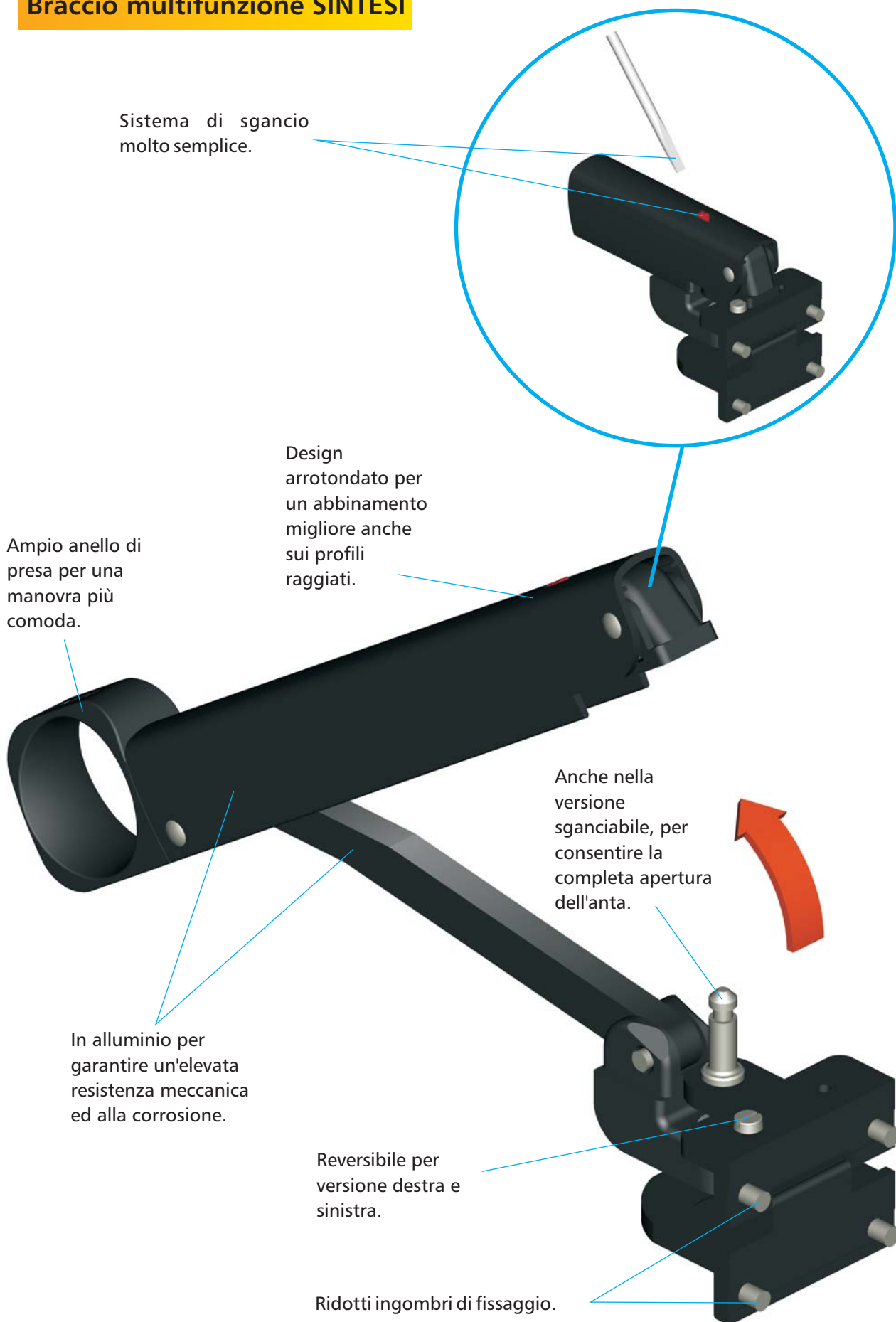
Le superfici di fissaggio, di dimensioni contenute, ne permettono l'applicazione nella quasi totalità delle situazioni.

ANCHE SGANCIABILE

La possibilità di sganciare il comando consente, quando abbinato ad un serramento a bilico, di poter ruotare completamente l'anta effettuando una semplice operazione.

Inoltre, con l'anta in posizione di apertura, il comando, riducendo lo spazio libero, garantisce la massima sicurezza a chi manovra la finestra.

Braccio multifunzione SINTESI



Comandi multifunzione



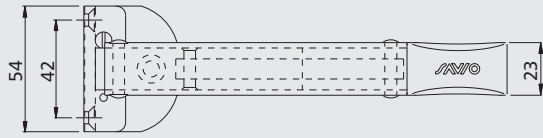
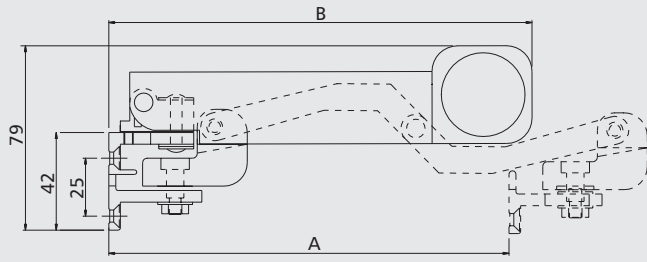
Art.	Descrizione	Pz.	Finiture
1206/1	(brevettato) Comando multifunzione in alluminio, nylon e acciaio inox 430, 1 vite TC M4x5 premontata e 4 viti TS M5x12 in acciaio inox 304 (autoformanti), misura 1 (172 mm).	10	F, NE, ZE, 9010
1206/2	(brevettato) Come 1206/1 ma misura 2 (300 mm).	10	F, NE, ZE, 9010



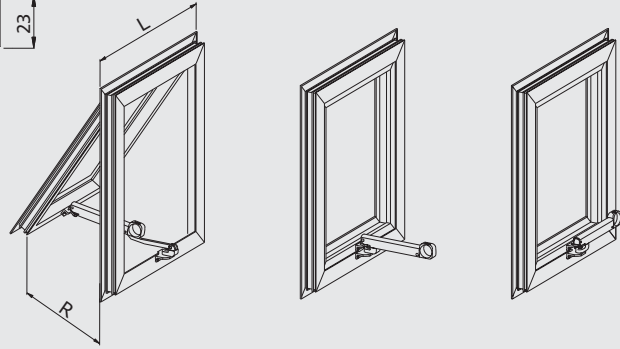
Art.	Descrizione	Pz.	Finiture
1206.1/1	Comando multifunzione sganciabile , in alluminio, nylon e acciaio inox 430, 1 vite TC M4x5 premontata e 4 viti TS M5x12 in acciaio inox 304 (autoformanti), misura 1 (172 mm).	10	F, NE, ZE, 9010
1206.1/2	(brevettato) Come 1206.1/1 ma misura 2 (300 mm).	10	F, NE, ZE, 9010

NEW!

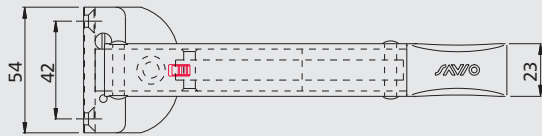
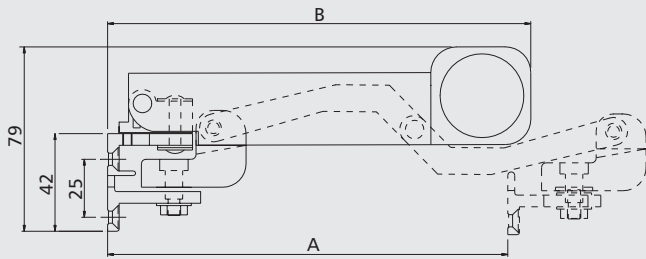
1206/1 - 1206/2



Art.	A	B	R	L
1206/1	172	182	125	300 - 1200
1206/2	300	246	255	



1206.1/1 - 1206.1/2



Art.	A	B	R	L
1206.1/1	172	182	125	300 - 1200
1206.1/2	300	246	255	

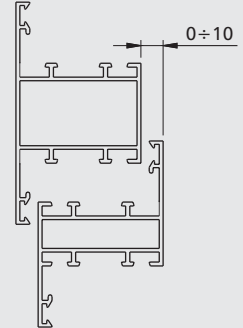
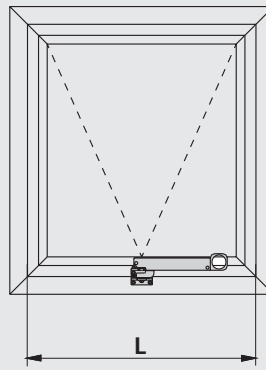
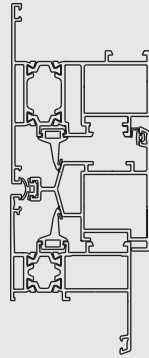
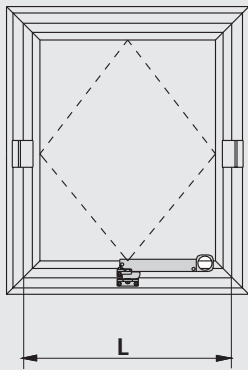


Tabella di adattabilità ai profili italiani

SYNTHESIS

ESTRUSORE	PROFILO	1206/1	1206/2	1206.1/2	1206.1/1
AL SYSTEM	GLOBAL 41	•	•	•	•
	GLOBAL 48	•	•	•	•
ALCAN	GREEN 45 sorm.	•	•	•	•
	GREEN ragg.	•	•	•	•
	POINT ragg.	•	•	•	•
	POINT sorm.	•	•	•	•
ALCOA	R 40	•	•	•	•
	R 40 ragg.	•	•	•	•
	R 50	•	•	•	•
	R 50 TT	•	•	•	•
	R 50 TT barra cont.	•	•	•	•
	WIN54 sorm.			•	•
	WIN54TT sorm.			•	•
	WIN62 sorm.			•	•
	WIN62TT sorm.			•	•
ALEXIA	ESEDRA GA 53	•	•	•	•
	ESEDRA GA 53 ragg.	•	•	•	•
	ESEDRA LIGHT 42/50	•	•	•	•
ALL.CO	ALL.CO 5 compl.	•	•	•	•
	ALL.CO 5 sorm.	•	•	•	•
	ALL.CO 5 TT compl.	•	•	•	•
	ALL.CO P 4 sorm.	•	•	•	•
	ALL.CO P 4 sorm.ragg.	•	•	•	•
	EXPORT 40	•	•	•	•
	EXPORT 45	•	•	•	•
	EXPORT 45 Raggiato	•	•	•	•
	EXPORT 45 T	•	•	•	•
	EXPORT 45 T Ragg.	•	•	•	•
	EXPORT 45 TT	•	•	•	•
	EXPORT 45 TT Ragg.	•	•	•	•
	EXPORT 50	•	•	•	•
	EXPORT 50 T			•	•
	EXPORT 50 TT			•	•
	K 40	•	•	•	•
	K 40 Ragg.	•	•	•	•
	K 45T	•	•	•	•
	K 64T	•	•	•	•
	K 70T	•	•	•	•
NEW AGE	•	•	•	•	
ALUMEC	SYNTHESIS 45	•	•	•	•
	SYNTHESIS 57	•	•	•	•
	SYNTHESIS 60TT			•	•
ASTE INTERNE	FB 12	•	•	•	•
	GR 9	•	•	•	•
	NC 40	•	•	•	•
	NC 50	•	•	•	•
BODEGA	BGA 50 Ragg.	•	•	•	•
	BT 60 TT			•	•
CLL	TECNO 50	•	•	•	•
DEMAL	PRESTIGE 48	•	•	•	•
EQUIPE	SERIE 8000	•	•	•	•
HYDRO	BREAK PA 52			•	•
	BREAK PA 63			•	•
	BREAK PA 70			•	•
	BREAK PA 70 S			•	•
	DOMAL 40	•	•	•	•
	DOMAL 40 ragg.	•	•	•	•
	STOPPER PG	•	•	•	•
	STOPPER PG ragg.	•	•	•	•

ESTRUSORE	PROFILO	1206/1	1206/2	1206.1/1	1206.1/2
IND.INVEST	ALPHA 255	●	●	●	●
	ALPHA 445	●	●	●	●
	GOLD 400	●	●	●	●
	GOLD 400 ragg.	●	●	●	●
	GOLD 450	●	●	●	●
	GOLD 490	●	●	●	●
	GOLD 500	●	●	●	●
	GOLD 500 ragg.	●	●	●	●
	GOLD 600	●	●	●	●
METRA	N. NC 40 sorm.	●	●	●	●
	NC 45 INT.	●	●	●	●
	NC 45 INT.ragg.	●	●	●	●
	NC 45 STH	●	●	●	●
	NC 55 INT.			●	●
	NC 68 STH			●	●
MORELLI	MA 9600	●	●	●	●
	MA 9800	●	●	●	●
OCMA	FC 55 MONTECARLO	●	●	●	●
	FC 55 RESTAURO	●	●	●	●
	FC TT 60 POLO			●	●
	SV 39	●	●	●	●
	SV 39/47 ragg.	●	●	●	●
	SV 47/55	●	●	●	●
	SV TT55			●	●
PASSERINI	EKIP 40 NUOVO compl.			●	●
	MAASTRICHT 53	●	●	●	●
	MAASTRICHT LIGHT	●	●	●	●
	MAASTRICHT TH 60			●	●
	MAASTRICHT TH 68			●	●
PONZIO SUD	NEW TEC 50	●	●	●	●
	NEW TEC 52	●	●	●	●
	WINDSTOP 45 by PONZIO	●	●	●	●
	WINDSTOP 45 by PONZIO ragg.	●	●	●	●
	WINDSTOP 45 TT by PONZIO			●	●
PROFILATI	EKU 53	●	●	●	●
	EKU 53 ragg.	●	●	●	●
	PE 40	●	●	●	●
	PE 40 ragg.	●	●	●	●
	PE 50	●	●	●	●
SCHUCO	ROYAL S 50 N sorm.	●	●	●	●
	ROYAL S 55 sorm.	●	●	●	●
	ROYAL S 65 sorm.	●	●	●	●

La Savio S.p.A. si riserva la facoltà di modificare in qualsiasi momento e senza preavviso, le caratteristiche tecniche dei prodotti rappresentati nel presente catalogo.

Entra nel mondo SAVIO on-line:

www.savio.it

Cerca la qualità dei bracci multifunzione SINTESI e di tutta la vasta produzione SAVIO sul sito istituzionale del gruppo. Scoprirai i vantaggi offerti da un portale aziendale in continua evoluzione per offrire i nuovi servizi agli operatori del mercato. Oltre alle informazioni a carattere istituzionale e le news sui prodotti, troverai una serie di servizi gratuiti mirati ai professionisti del settore, a tua disposizione semplicemente registrandoti e compilando l'apposito modulo on-line.

Così potrai ogni giorno e senza limiti d'orario:

- *Consultare tutta la documentazione tecnica (cataloghi, brochure, istruzioni di montaggio, ecc.) e scaricarla in formato PDF*
- *Utilizzare il servizio di assistenza "Savio Web Assistance"*
- *Essere costantemente aggiornati via e-mail su tutte le novità del sito*
- *Conoscere in anteprima le offerte promozionali.*

Aggiornarsi è facile: con www.savio.it basta un click!

