

SLIDEART LS COULISSANT A LEVAGE



Le nouveau système d'accessoires
pour coulissants à levage de grandes
dimensions

Grande facilité d'utilisation et manœuvre aisée.

Résistance à la corrosion élevée.

Portées certifiées jusqu'à 300 kg ; avec kit supplémentaire, jusqu'à 400 kg.





Nouveau système Slideart LS pour coulissant à levage

Plus de lumière, plus d'air, plus de sécurité

Les baies coulissantes à levage qui s'ouvrent sur les jardins ou les terrasses améliorent sensiblement la qualité de la vie : elles offrent plus de lumière, plus d'air, une plus grande liberté de mouvement.

Durabilité élevée et robustesse

Slideart LS est extrêmement robuste grâce à ses principaux composants qui sont réalisés en acier inoxydable.

Le coulissant a été testé à 300 kg et 25 000 cycles, avec possibilité d'atteindre 400 kg grâce au kit de chariots supplémentaires.

Résistance à la corrosion élevée

Les composants de Slideart LS ont été testés jusqu'à **1 000** heures lors d'un essai au brouillard salin.

Absence d'obstacles matériels à l'accessibilité

Avec SLIDEART LS, le passage à l'extérieur est grandement facilité car le seuil peut présenter des dimensions extrêmement réduites, parfaitement adaptées aux personnes à mobilité réduite, conformément à la norme DIN 18025.

La beauté est ainsi toujours accessible, sans barrières ni obstacles matériels.

Manœuvre particulièrement aisée

La manœuvre des vantaux est facile et pratique, grâce à la conception et à la réalisation impeccables des composants de coulissage et à la poignée robuste, au design moderne et élégant.

Certification du coulissant à levage.

Testé à l'institut Giordano conformément aux dispositions énoncées dans les normes EN 13126-16:2008 et EN 13126-1:2012, SLIDEART LS a passé tous les essais prévus pour une porte de 300 kg et garantit un nombre de cycles d'utilisation élevé (25 000).

L'échelle des niveaux est reproduite ci-dessous :
(les niveaux de SLIDEART LS sont indiqués en gras)

- 5 300 0 1 4/5 - 16 1200/2000

Catégorie d'utilisation
Aucune valeur requise

Endurance
Niveau 4 : 15 000 cycles d'ouvertures/fermetures
Niveau 5 : 25 000 cycles d'ouvertures/fermetures

Masse max du vantail
Niveau 300 : jusqu'à 300 kg

Résistance au feu
Niveau 0 : aucune valeur requise


Sécurité des personnes
Niveau 1 : tous les dispositifs sont conformes aux normes EN 13126-16 et EN 13126-1

Dimensions d'essais
Largeur du vantail 1 200 mm ;
Hauteur du vantail 2 000 mm

Partie applicable
Type 16 : l'échantillon a été soumis à un essai conforme à la norme EN 13126-16 (accessoires pour coulissant à levage)

Sécurité des biens
Aucune valeur requise pour la sécurité des biens

Résistance à la corrosion
Niveau 4 ou 5 en fonction des chariots utilisés.
Niveau 4 : 240 h (résistance élevée)
Niveau 5 : 480 h (résistance très élevée)
Contrôles effectués dans le laboratoire de SAVIO S.p.A. conformément à la norme EN 1670



**ISTITUTO
GIORDANO**

Istituto Giordano S.p.A.
Via Rovani, 2 - 03114 Bellaria Marina (RN) - Italy
Tel. +39 0541 30320 - Fax +39 0541 30345
info@giordano.it - www.giordano.it
P.I.C. n° 03104020300
Cod. Fisc./Pers. IVA n° 03149150300 - C.A.B. Soc. n° 1320300/0
R.E.A. n° 0332000300
Pagamenti Imposte di Rovani n° 03149150300

TEST REPORT No. 309960

Place and date of issue: Bellaria-Igea Marina - Italy, 21/10/2013
Customer: SAVIO S.p.A. - Via Torino, 25 (S.S. 25) - 10050 CHIUSA SAN MICHELE (TO) - Italy
Date test requested: 05/06/2013
Order number and date: 59890, 06/06/2013
Date sample received: 22/07/2013
Test date: from 28/08/2013 to 02/10/2013
Purpose of test: testing hardware for lift & slide windows and doors in accordance with standard UNI EN 13126-16:2008
Test site: Istituto Giordano S.p.A. - Via Erbozza, 72 - 47043 Gatteo (FC) - Italy
Sample origin: sampled and supplied by the Customer
Identification of sample received: No. 2013/1507

Sample name*
The test sample is called "KIT PER ALZANTE SCORREVOLTE SLIDEART LS" ("KIT FOR SLIDEART LS LIFT AND SLIDE DOOR").

(*) according to that stated by the Customer.

Comp. AV	This test report consists of 8 sheets and 1 annex. This document is the English translation of the test report No. 309960 dated 21/10/2013 issued in Italian. Date of conclusion: 30/09/2013	Sheet 1 of 8
----------	--	-----------------

CLAIMER: This document refers only to the sample or material tested and shall not be reproduced except in full without Istituto Giordano's written approval.

sheet 2 of 8 follows

... kit for lift & slide windows and doors (without tilt function).
 ... ed in a test device of overall size 2364 x 2070 mm with movable sash
 ... assembly being inserted in a rig of structural size of size
 ... / installation conditions.
 ... can be seen in the Customer-supplied schematic drawings in

COMPONENTS*

300 kg	Savio codes
	2451/240
	2453.3720
	2451.70190
	2453.803
	2453.703
	2453.603A
	2453.602S
	1606.2 RAL

Domaine d'utilisation:

Largeur du vantail	En fonction du système de profilé, 3 000 mm max. ; avec l'ajout de la référence 2451/400, 3 400 mm max.
Hauteur du vantail	En fonction du système de profilé, 3 100 mm max. et 3 725 mm avec l'ajout de l'extension de 625 mm
Largeur externe du châssis	Avec le schéma A, 6 800 mm max.
Hauteur externe du châssis	En fonction du système de profilé
Masse du vantail	300 kg max. certifiés ; avec l'ajout de la référence 2451/400, 400 kg max.
Entrée de la crémone	37.5 mm
Hauteur de la poignée du vantail	953 mm (mesurée à la partie du vantail sur laquelle repose les chariots)

Des kits d'adaptation pour les principales séries de profilés sont disponibles.



Chariots, barres et serrures



Réf.	Description	Cond.t	Finitions
2451/300	SLIDEART LS Kit chariots de 300 Kg formé par: 1 chariot angulaire et 1 chariot linéaire en zamak avec peinture de protection Teflon et acier inox 430, roulements à billes en acier chromé et galets en nylon.	1	
2451.1/300	Identique à 2451/300 mais pour rails en forme de "V".	1	
2451.10/300	Identique à 2451/300 mais avec roulements à billes en acier inox 630.	1	
2452.10/300	Identique à 2451/300 mais avec roulements à billes et tôle en acier inox 304.	1	



Réf.	Description	Cond.t	Finitions
2451/400	SLIDEART LS Kit chariots supplémentaires pour portée de 400 Kg formé par: 2 chariots intermédiaires en zamak avec peinture de protection Teflon et acier inox 430, roulements à billes en acier chromé et galets en nylon, 2 plaquettes en acier inox et 4 axes de connexion Ø 6,10x17,6 en acier inox.	1	
2451.1/400	Identique à 2451/400 mais pour rails en forme de "V".	1	
2451.10/400	Identique à 2451/400 mais avec roulements à billes en acier inox 630.	1	
2452.10/400	Identique à 2451/400 mais avec roulements à billes et tôle en acier inox 304.	1	




Réf.	Description	Cond.t	Finitions
2451.701/90	Barre de connexion des chariots de 895 mm en acier inox. Version 300 Kg: pour portes 700 ÷ 1600 mm de largeur. Version 400 Kg: pour portes 1250 ÷ 2100 mm de largeur.	1	
2451.701/150	Barre de connexion des chariots de 1500 mm en acier inox. Version 300 Kg: pour portes 1601 ÷ 2200 mm de largeur. Version 400 Kg: pour portes 2101 ÷ 2700 mm de largeur.	1	
2451.701/220	Barre de connexion des chariots de 2200 mm en acier inox. Version 300 Kg: pour portes 2201 ÷ 3000 mm de largeur. Version 400 Kg: pour portes 2701 ÷ 3400 mm de largeur.	1	
2452.701/90	Identique à 2451.701/90 mais en acier inox 304.	1	
2452.701/150	Identique à 2451.701/150 mais en acier inox 304.	1	
2452.701/220	Identique à 2451.701/200 mais en acier inox 304.	1	





Réf.	Description	Cond.t	Finitions
2453.37/20	Serrure levante avec entrée de 37,5 mm, prédisposée pour cylindre, max 4 points de fermeture, en aluminium anodisé naturel et acier inox, 2 inserts filetés M5x15 en laiton nickelé. Pour portes de 1801 mm à 2325 mm de hauteur.	1	
2453.37/23	Identique à 2453.37/20 mais pour portes de 2326 mm à 2700 mm de hauteur. Max 4 points de fermeture.	1	
2453.37/30	Identique à 2453.37/20 mais pour portes de 2701 mm à 3100 mm de hauteur. Max 5 points de fermeture.	1	
2454.337/20	Identique à 2453.37/20 mais en acier inox 304.	1	
2454.337/23	Identique à 2453.37/23 mais en acier inox 304.	1	
2454.337/30	Identique à 2453.37/30 mais en acier inox 304.	1	


Chariots, barres et serrures

	Réf.	Description	Cond.t	Finitions
	2453.137/17	Serrure levante avec entrée de 37,5 mm, non prédisposée pour cylindre, max 3 points de fermeture, en aluminium anodisé naturel et acier inox, 2 inserts filetés M5x15 en laiton nickelé, 1 bouchon en nylon gris. Pour portes de 1000 mm à 1800 mm de hauteur.	1	
	2453.137/20	Identique à 2453.137/17 mais pour portes de 1801 mm à 2325 mm. Max 4 points de fermeture.	1	
	2453.137/23	Identique à 2453.137/17 mais pour portes de 2326 mm à 2700 mm. Max 4 points de fermeture.	1	
	2453.137/30	Identique à 2453.137/17 mais pour portes de 2701 mm à 3100 mm. Max 5 points de fermeture.	1	
	2454.437/17	Identique à 2453.137/17 mais en acier inox 304 laqué Koflux noir.	1	
	2454.437/20	Identique à 2453.137/20 mais en acier inox 304 laqué Koflux noir.	1	
	2454.437/23	Identique à 2453.137/23 mais en acier inox 304 laqué Koflux noir.	1	
	2454.437/30	Identique à 2453.137/30 mais en acier inox 304 laqué Koflux noir.	1	






Kit pènes, visserie et adaptateurs

	Réf.	Description	Cond.t	Finitions
	2453.700	Kit de 2 pènes de fermeture de 22 mm en acier inox 304 pour profils en bois.	10	





	Réf.	Description	Cond.t	Finitions
	2453.701	Kit de 2 pènes de fermeture de 16 mm en laiton nickelé.	10	

	Réf.	Description	Cond.t	Finitions
	2453.702	Kit de 2 pènes de fermeture de 17 mm en laiton nickelé.	10	






Kit pènes, visserie et adaptateurs

	Réf.	Description	Cond.t	Finitions
	2453.703	Kit de 2 pènes de fermeture de 24 mm en laiton nickelé.	10	
	Réf.	Description	Cond.t	Finitions
	2453.704	Kit de 2 pènes de fermeture de 22 mm en laiton nickelé.	10	
	Réf.	Description	Cond.t	Finitions
	2453.705	Kit de 2 pènes de fermeture de 15 mm en laiton nickelé.	10	
	Réf.	Description	Cond.t	Finitions
	2453.706	Kit de 2 pènes de fermeture pour microventilation de 15 mm en laiton nickelé.	10	
	Réf.	Description	Cond.t	Finitions
	2453.707	Kit de 2 pènes de fermeture de 14.5 mm en laiton nickelé.	10	





Kit pènes, visserie et adaptateurs

	Réf.	Description	Cond.t	Finitions
	2453.709	Kit de 2 pènes de fermeture de 11 mm en laiton nickelé.	10	
	Réf.	Description	Cond.t	Finitions
	2453.710	Kit de 2 pènes de fermeture de 13.5 mm en laiton nickelé.	10	
	Réf.	Description	Cond.t	Finitions
	2453.711	Kit de 2 pènes de fermeture de 24.5 mm en laiton nickelé.	10	
	Réf.	Description	Cond.t	Finitions
	2453.800	Kit visserie et adaptateurs de 14,5 mm formé par: 1 bloc entretoise de 14,5 mm en aluminium extrudé brut, 1 vis autotaraudeuse TS Ø 4,8x20 en acier inox 410, 8 entretoises de 14,5 mm en nylon gris, 2 axes de connexion Ø 6,10x17,6 en acier inox, 1 vis de connexion chariot/serrure TS M5x13 en acier inox 410, 10 vis crémons autoforeuses TS Ø 4,2x56 en acier inox 410 Dacrotized et 6 vis autoforeuses de fixation chariot TS Ø 4,2x32 en acier inox 410 Dacrotized.	1	
	Réf.	Description	Cond.t	Finitions
	2453.801	Kit visserie et adaptateurs de 15,8 mm formé par: 1 bloc entretoise de 15,8 mm en aluminium extrudé brut, 1 vis autotaraudeuse TS Ø 4,8x20 en acier inox 410, 8 entretoises de 15,8 mm en nylon gris, 2 axes de connexion Ø 6,10x17,6 en acier inox, 1 vis de connexion chariot/serrure TS M5x13 en acier inox 410, 10 vis crémons autoforeuses TS Ø 4,2x56 en acier inox 410 Dacrotized et 6 vis autoforeuses de fixation chariot TS Ø 4,2x32 en acier inox 410 Dacrotized.	1	





Kit pènes, visserie et adaptateurs

	Réf.	Description	Cond.t	Finitions
	2453.802	Kit visserie et adaptateurs de 18,8 mm formé par: 1 bloc entretoise de 18,8 mm en aluminium extrudé brut, 1 vis autotaraudeuse TS Ø 4,8x20 en acier inox 410, 8 entretoises de 18,8 mm en nylon gris, 2 axes de connexion Ø 6,10x17,6 en acier inox, 1 vis de connexion chariot/serrure TS M5x13 en acier inox 410, 10 vis crémone autoforeuses TS Ø 4,2x56 en acier inox 410 Dacrotized et 6 vis autoforeuses de fixation chariot TS Ø 4,2x32 en acier inox 410 Dacrotized.	1	
	Réf.	Description	Cond.t	Finitions
	2453.803	Kit visserie et adaptateurs de 20,5 mm formé par: 1 bloc entretoise de 20,5 mm en aluminium extrudé brut, 1 vis autotaraudeuse TS Ø 4,8x30 en acier inox 410, 8 entretoises de 20,5 mm en aluminium extrudé brut, 2 axes de connexion Ø 6,10x17,6 en acier inox, 1 vis de connexion chariot/serrure TS M5x13 en acier inox 410, 10 vis crémone autoforeuses TS Ø 4,2x56 en acier inox 410 Dacrotized et 6 vis autoforeuses de fixation chariot TS Ø 4,2x32 en acier inox 410 Dacrotized.	1	
	Réf.	Description	Cond.t	Finitions
	2453.804	Kit visserie et adaptateurs de 23 mm formé par: 1 bloc entretoise de 23 mm en aluminium extrudé brut, 1 vis autotaraudeuse TS Ø 4,8x30 en acier inox 410, 8 entretoises de 23 mm en aluminium extrudé brut, 2 axes de connexion Ø 6,10x17,6 en acier inox, 1 vis de connexion chariot/serrure TS M5x13 en acier inox 410, 10 vis crémone autoforeuses TS Ø 4,2x56 en acier inox 410 Dacrotized et 6 vis autoforeuses de fixation chariot TS Ø 4,2x32 en acier inox 410 Dacrotized.	1	
	Réf.	Description	Cond.t	Finitions
	2453.805	Kit visserie et adaptateurs de 25 mm formé par: 1 bloc entretoise de 25 mm en aluminium extrudé brut, 1 vis autotaraudeuse TS Ø 4,8x30 en acier inox 410, 8 entretoises de 25 mm en nylon gris, 2 axes de connexion Ø 6,10x17,6 en acier inox, 1 vis de connexion chariot/serrure TS M5x13 en acier inox 410, 10 vis crémone autoforeuses TS Ø 4,2x65 en acier inox 410 Dacrotized et 6 vis autoforeuses de fixation chariot TS Ø 4,2x32 en acier inox 410 Dacrotized.	1	
	Réf.	Description	Cond.t	Finitions
	2453.806	Kit visserie et adaptateurs de 30 mm formé par: 1 bloc entretoise de 30 mm en aluminium extrudé brut, 1 vis autotaraudeuse TS Ø 4,8x30 en acier inox 410, 8 entretoises de 30 mm en nylon gris, 2 axes de connexion Ø 6,10x17,6 en acier inox, 1 vis de connexion chariot/serrure TS M5x13 en acier inox 410, 10 vis crémone autoforeuses TS Ø 4,2x70 en acier inox 410 Dacrotized et 6 vis autoforeuses de fixation chariot AF TS TGX UNI 6955 Ø 4,2x38 en acier inox 410 Dacrotized.	1	

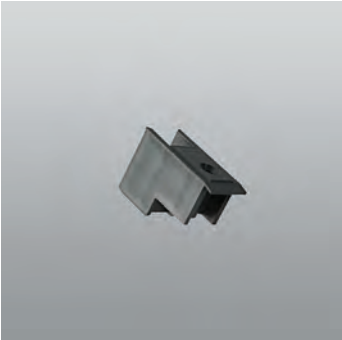




Kit pènes, visserie et adaptateurs

	Réf.	Description	Cond.t	Finitions
	2453.807	Kit visserie et adaptateurs de 17 mm formé par: 1 bloc entretoise de 17 mm en aluminium extrudé brut, 1 vis autotaraudeuse TS Ø 4,8x20 en acier inox 410, 8 entretoises de 17 mm en aluminium extrudé brut, 2 axes de connexion Ø 6,10x17,6 en acier inox, 1 vis de connexion chariot/serrure TS M5x13 en acier inox 410, 10 vis crémone autoforeuses TS Ø 4,2x56 en acier inox 410 Dacrotized et 6 vis autoforeuses de fixation chariot TS Ø 4,2x32 en acier inox 410 Dacrotized.	1	
	Réf.	Description	Cond.t	Finitions
	2453.808	Kit visserie sans adaptateurs et sans bloc entretoise formé par: 1 vis autotaraudeuse TS Ø 4,8x20 en acier inox 410, 2 axes de connexion Ø 6,10x17,6 en acier inox, 1 vis de connexion chariot/serrure TS M5x13 en acier inox 410, 10 vis crémone autoforeuses TS Ø 4,2x38 en acier inox 410 Dacrotized et 6 vis autoforeuses de fixation chariot TS Ø 4,2x32 en acier inox 410 Dacrotized.	1	
	Réf.	Description	Cond.t	Finitions
	2453.850	Kit adaptateurs de 14,5 mm formé par: 2 blocs entretoises de 14,5 mm en nylon gris et 2 vis crémone autoforeuses TS Ø 4,2x56 en acier inox 410 Dacrotized.	1	
	2453.851	Identique à 2453.850 mais de 15.8 mm.	1	
	2453.852	Identique à 2453.850 mais de 18.8 mm.	1	
	2453.855	Identique à 2453.850 mais de 25 mm et 2 vis TS Ø 4.2x65.	1	
	2453.856	Identique à 2453.850 mais de 30 mm et 2 vis TS Ø 4.2x70.	1	
	Réf.	Description	Cond.t	Finitions
	2453.853	Kit adaptateurs de 20,5 mm formé par: 2 blocs entretoises de 20,5 mm en aluminium extrudé brut et 2 vis crémone autoforeuses TS Ø 4,2x56 en acier inox 410 Dacrotized.	1	
	2453.854	Identique à 2453.850 mais de 23 mm.	1	
	2453.857	Identique à 2453.850 mais de 17 mm.	1	


Accessoires complémentaires

	Réf.	Description	Cond.t	Finitions
	2451.705	Kit guide-tringle de connexion des chariots en nylon noir.	10	
	Réf.	Description	Cond.t	Finitions
	2451.710	Kit gâche vantail central en zamak zingué.	1	
	Réf.	Description	Cond.t	Finitions
	2453.799/1	Kit de 2 cales 37x13x1 mm pour pènes de fermeture, en acier inox.	10	
	Réf.	Description	Cond.t	Finitions
	2453.810	Rallonge de 625 mm pour serrure, en aluminium anodisé naturel et acier inox.	1	
	2453.810KB	Identique à 2453.810 mais en acier inox 304 laqué Koflux noir.	1	
	Réf.	Description	Cond.t	Finitions
	2453.815	Arrêt vantail en nylon et acier inox, 2 vis autoforeuses TS Ø 4,2x32 en acier inox 410 Dacrotized.	1	


Accessoires complémentaires


	Réf.	Description	Cond.t	Finitions
	2453.820	Partie terminale frontale supérieur en nylon noir.	1	
	Réf.	Description	Cond.t	Finitions
	2453.821	Plaque de guidage supérieure arrière avec pare-chocs en nylon noir.	1	
	Réf.	Description	Cond.t	Finitions
	2453.822	Plaque de guidage supérieure arrière sans pare-chocs en nylon noir.	1	
	Réf.	Description	Cond.t	Finitions
	2453.823	Bouchon de couverture arrière inférieur avec pare-chocs en nylon noir.	1	
	Réf.	Description	Cond.t	Finitions
	2453.824	Bouchon de couverture arrière inférieur sans pare-chocs en nylon noir.	1	


Accessoires complémentaires


	Réf.	Description	Cond.t	Finitions
	2453.901	Gabarit pour pènes en zamak zingué.	1	


Maniglioni e placche

	Réf.	Description	Cond.t	Finitions
	1606.1	ARIANNA Poignée simple ambidextre, béquille en aluminium et base en zamac zingué et nylon, 2 douilles de fixation en laiton nickelé, 1 carré 10x60 mm en acier zingué, 1 plaque aveugle de couverture en aluminium et 2 vis de fixation M5x50 en acier zingué.	1	9005, 9010, BL10, C, F, HS

	Réf.	Description	Cond.t	Finitions
	1606.2	ARIANNA Poignée simple ambidextre, béquille en aluminium et base en zamac zingué et nylon, 1 carré 10x60 mm en acier zingué, 1 plaque aveugle de couverture en aluminium, 1 plateau extérieur de glissement en zamak et 2 vis de fixation M5x75 en acier zingué.	1	1013, 9005, 9010, B.MA, BL10, C, F, HS, SILV

	Réf.	Description	Cond.t	Finitions
	1606.30	ARIANNA Poignée double ambidextre, béquille en aluminium et bases en zamac zingué et nylon, 1 carré 10x60 mm en acier zingué, 2 plaques de couverture avec le trou pour le cylindre en aluminium et 2 vis de fixation M5x80 en acier zingué.	1	1013, 8019, 9005, 9010, B.MA, BL10, C, F, HS, SILV

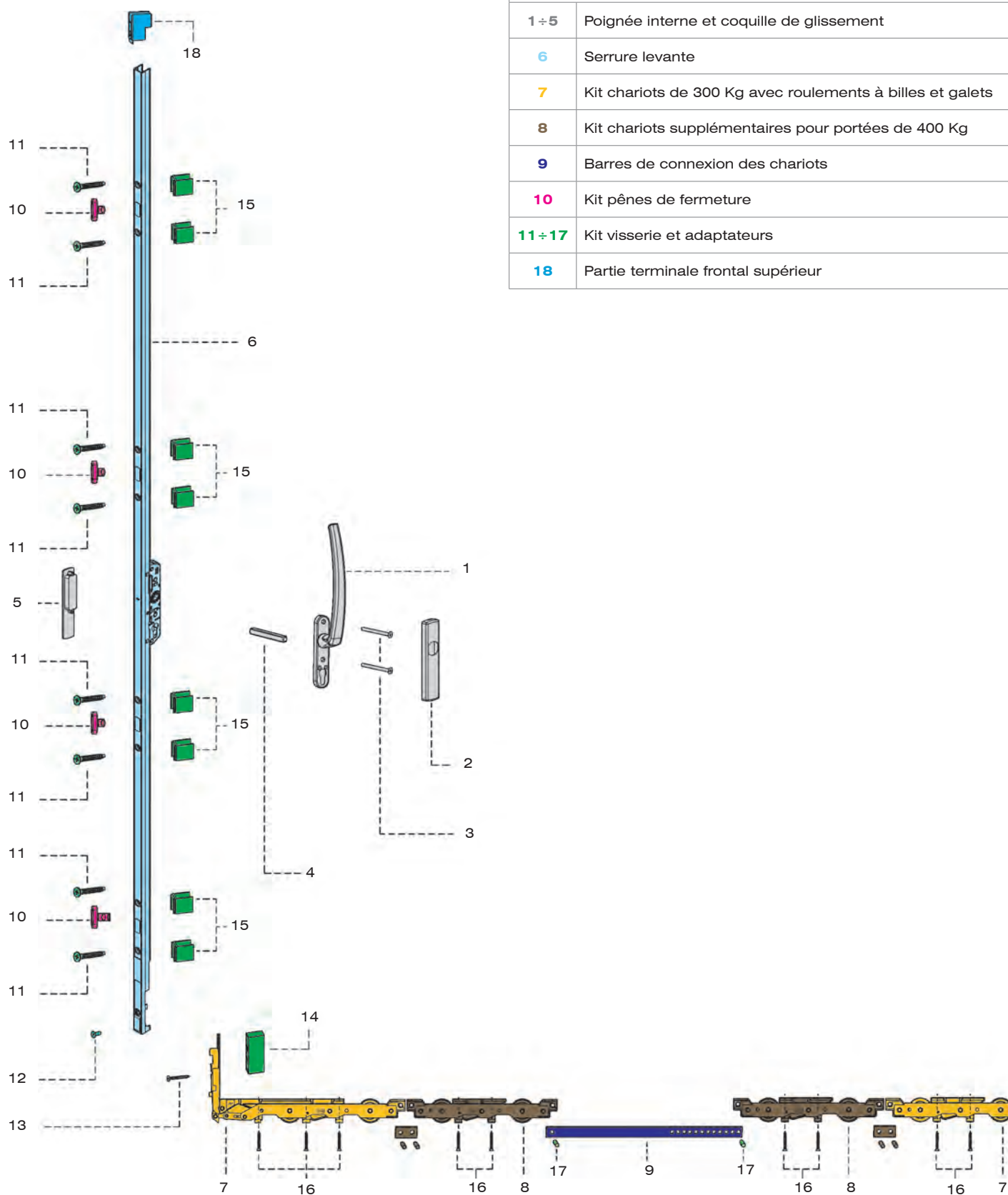
	Réf.	Description	Cond.t	Finitions
	1606.701	Plaque aveugle de couverture en aluminium.	1	C, F, HS

	Réf.	Description	Cond.t	Finitions
	1606.702	Plaque de couverture avec le trou pour le cylindre en aluminium.	1	C, F, HS

Résumé des composants

COMPOSANTS:

1+5	Poignée interne et coquille de glissement
6	Serrure levante
7	Kit chariots de 300 Kg avec roulements à billes et galets
8	Kit chariots supplémentaires pour portées de 400 Kg
9	Barres de connexion des chariots
10	Kit pènes de fermeture
11+17	Kit visserie et adaptateurs
18	Partie terminale frontal supérieur



Typologies réalisables

— Vantail fixe

— Vantail mobile

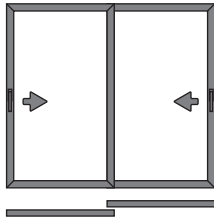


SCHÉMA A

N° vantaux ouvrants	2
largeur maximale du vantail (mm)	6.800

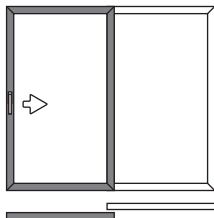


SCHÉMA B

N° vantaux ouvrants	1
largeur maximale du vantail (mm)	3.400

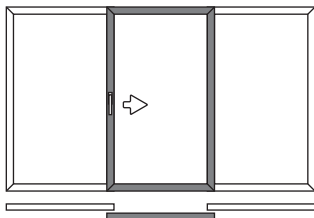


SCHÉMA C

N° vantaux ouvrants	1
largeur maximale du vantail (mm)	3.400

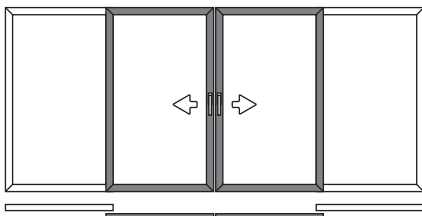


SCHÉMA D

N° vantaux ouvrants	2
largeur maximale du vantail (mm)	6.800

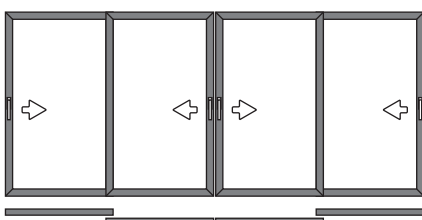
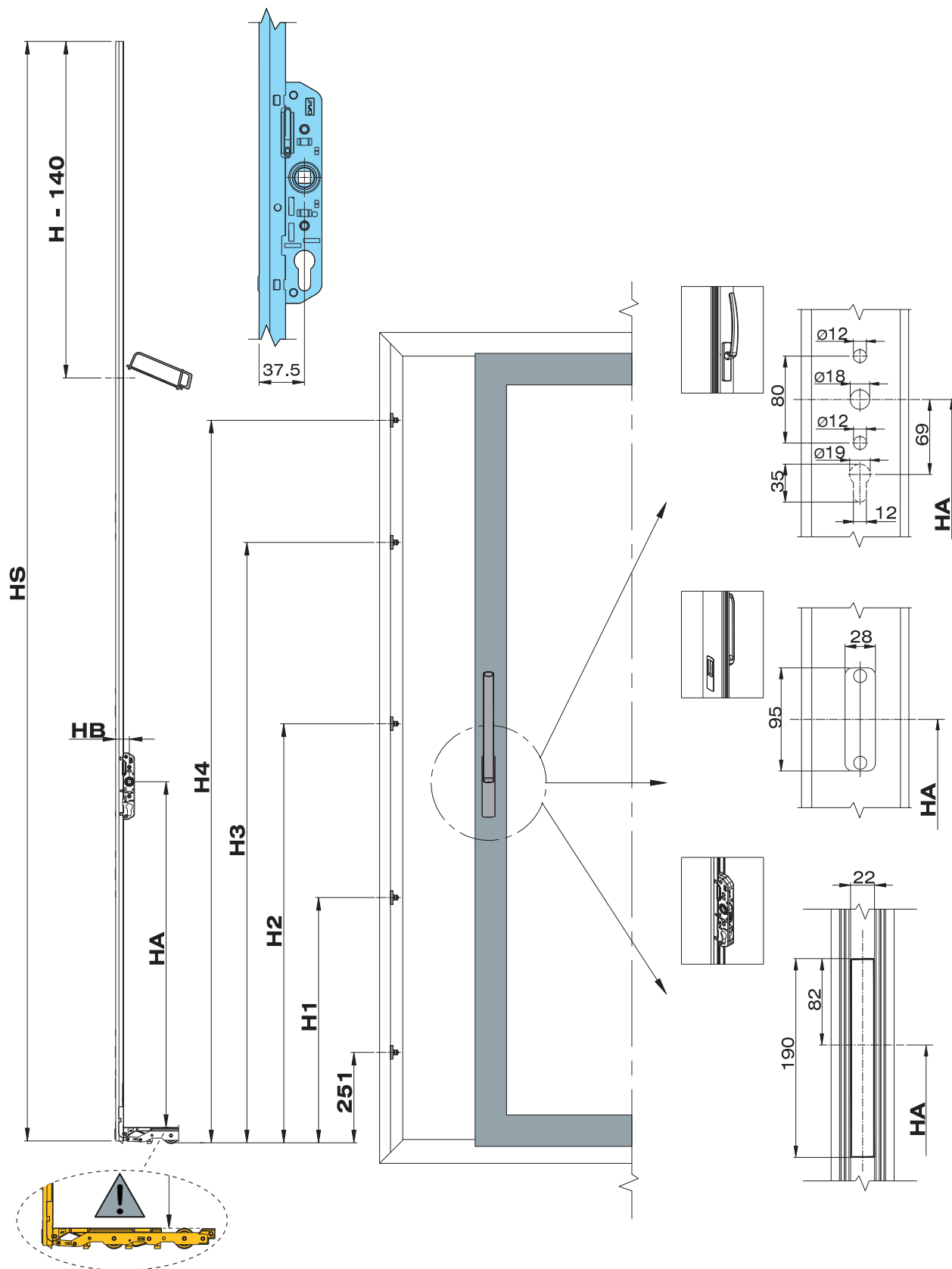




SCHÉMA E

N° vantaux ouvrants	4
largeur maximale du vantail (mm)	13.600

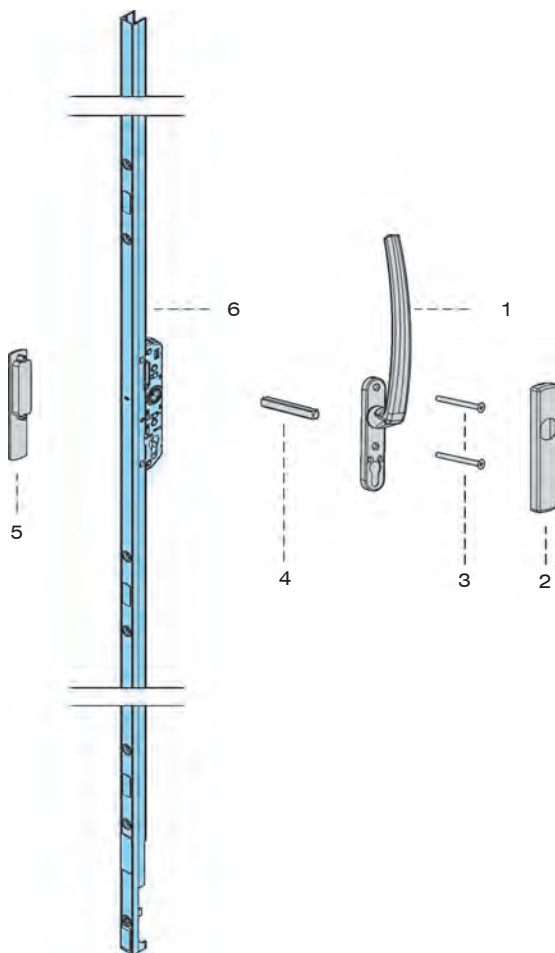
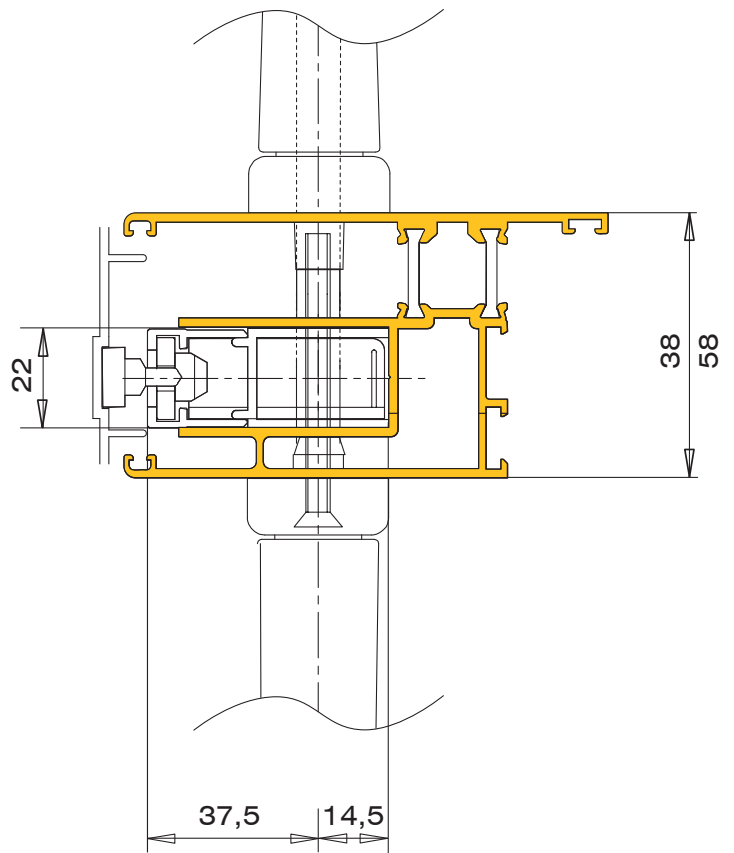
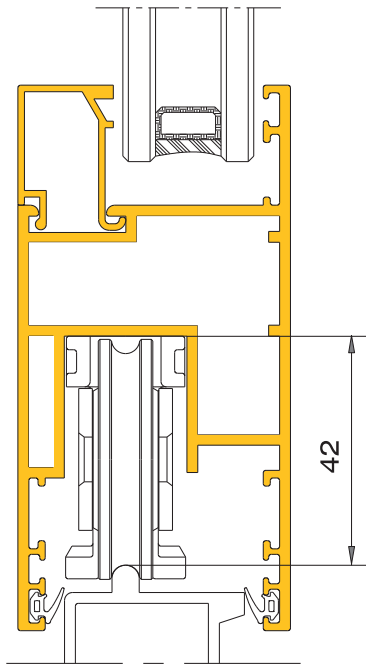
Schéma applications serrures



H (hauteur vantail mm)	Entrée (HB) 37,5 mm										
	Réf.	HS	HA	H1	H2	H3	H4				
1000 ÷ 1800	2453.137 - 2453.437	/17	1700	348	608	1209	-	-	6	3	
1801 ÷ 2325	2453.37 - 2453.137 - 2453.337 - 2453.437	/20	2185	953	608	1209	1601	-	8	4	
2326 ÷ 2700	2453.37 - 2453.137 - 2453.337 - 2453.437	/23	2375	953	608	1209	1906	-	8	4	
2701 ÷ 3100	2453.37 - 2453.137 - 2453.337 - 2453.437	/30	3000	953	608	1209	1906	2423	10	5	

Informations supplémentaires

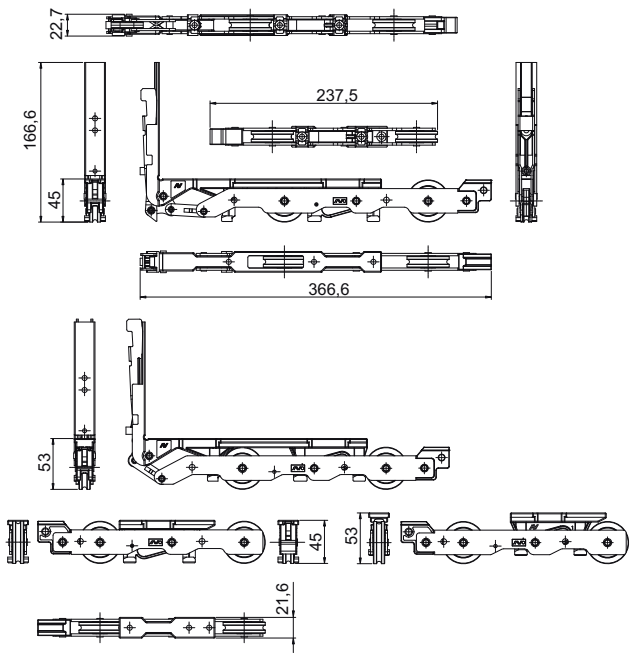
Section du profil

**POIGNEES INTERNES**

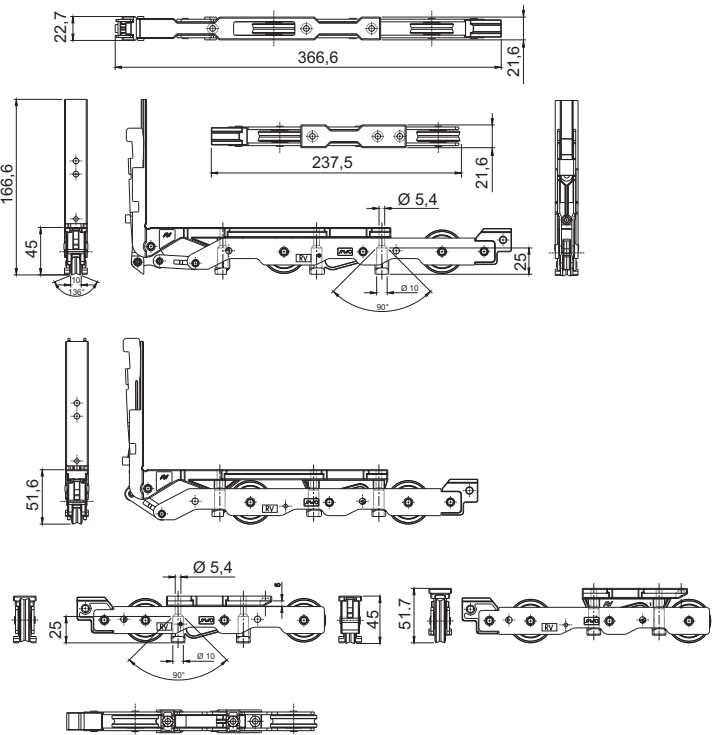
1 ÷ 5	Poignée interne et coquille de glissement
6	Serrure levante

Chariots

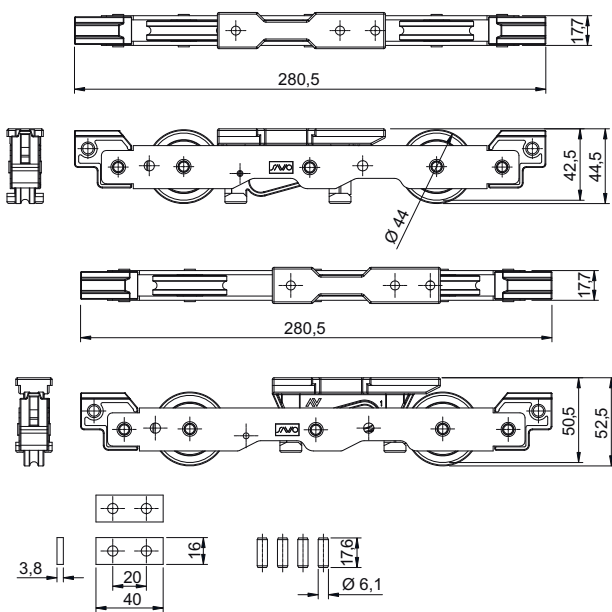
2451/300 - 2451.10/300 - 2452.10/300



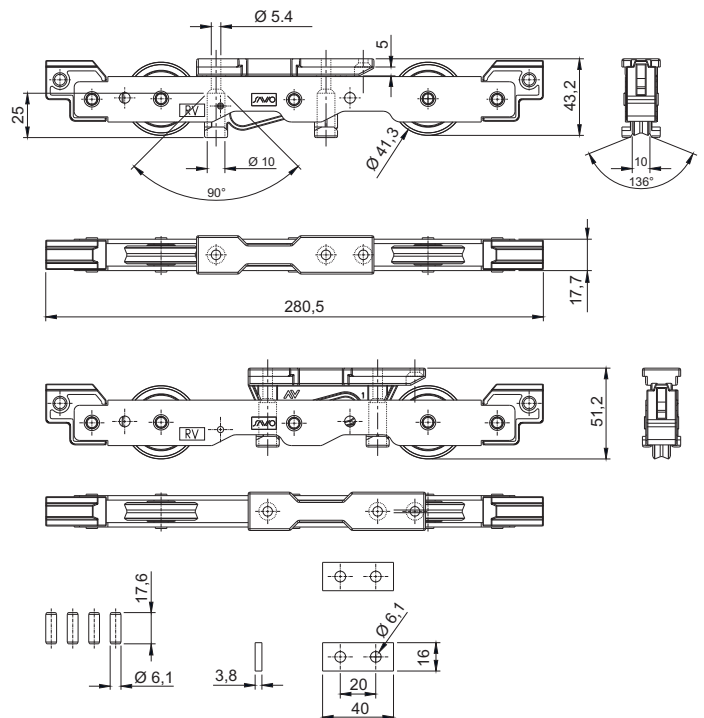
2451.1/300



2451/400 - 2451.10/400 - 2452.10/400

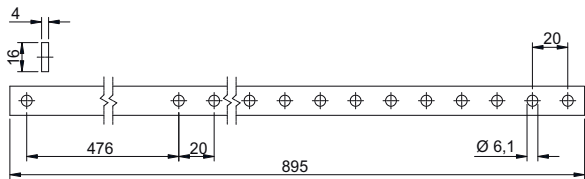


2451.1/400

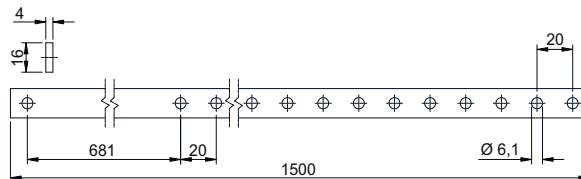


Barres

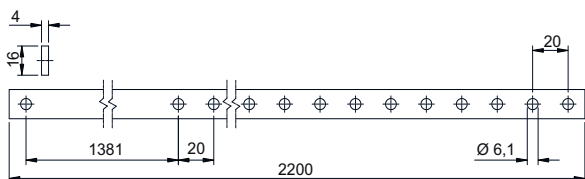
2451.701/90 - 2452.701/90



2451.701/150 - 2452.701/150



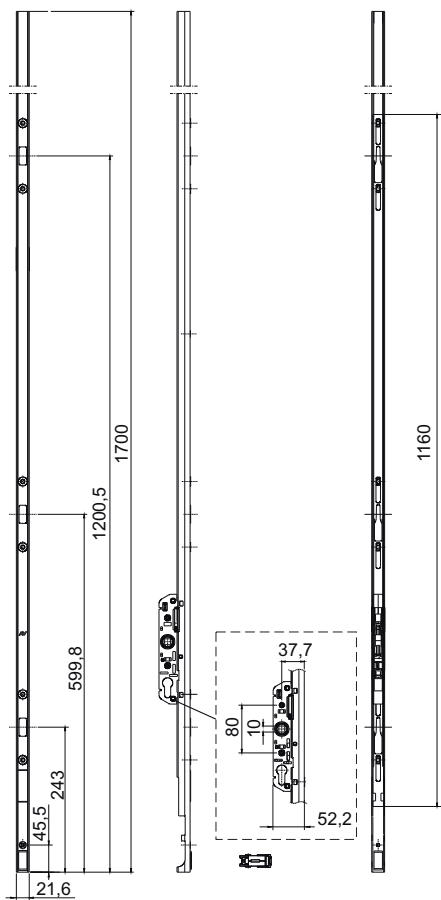
2451.701/220 - 2452.701/220



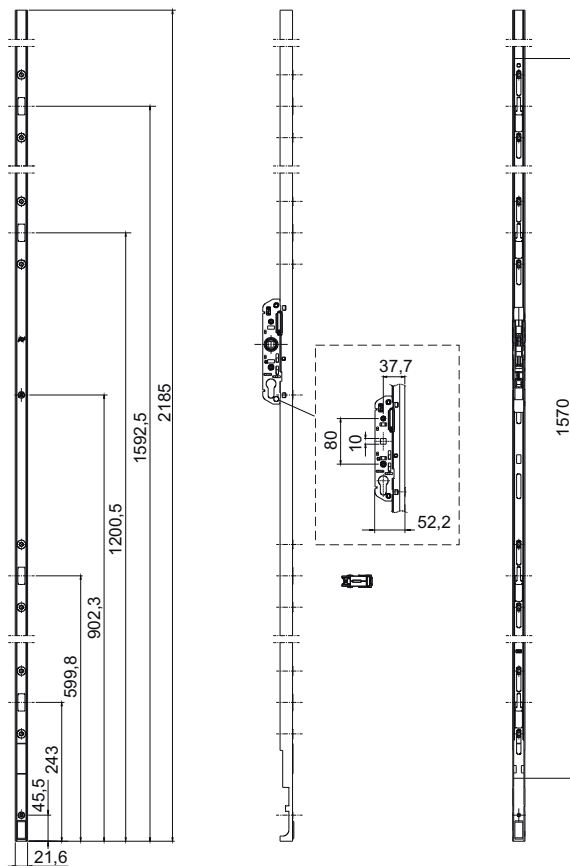
Codice	300 Kg	400 Kg
2451.701/90	L = 700 ÷ 1600	L = 1250 ÷ 2100
2451.701/150	L = 1601 ÷ 2200	L = 2101 ÷ 2700
2451.701/220	L = 2201 ÷ 3000	L = 2701 ÷ 3400

Serrures

2453.137/17 - 2454.437/17

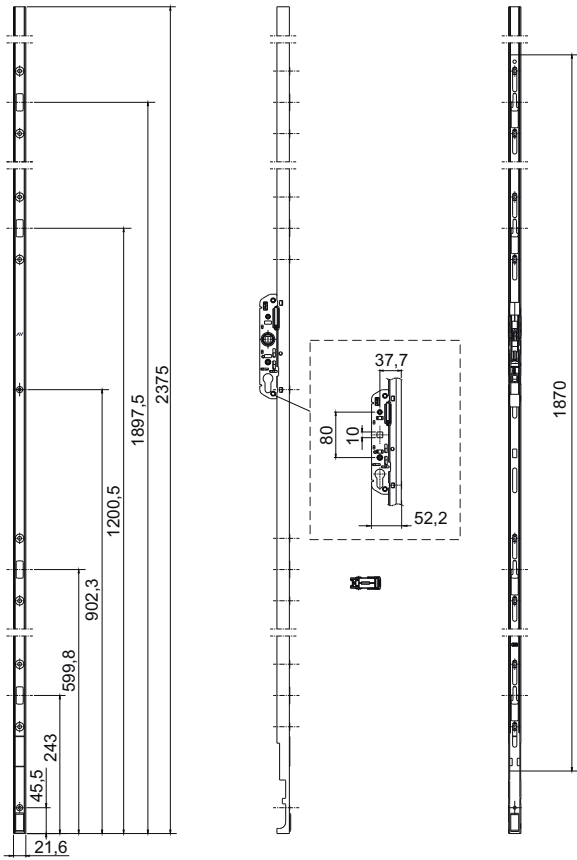


2453.37/20 - 2453.137/20
2454.337/20 - 2454.437/20

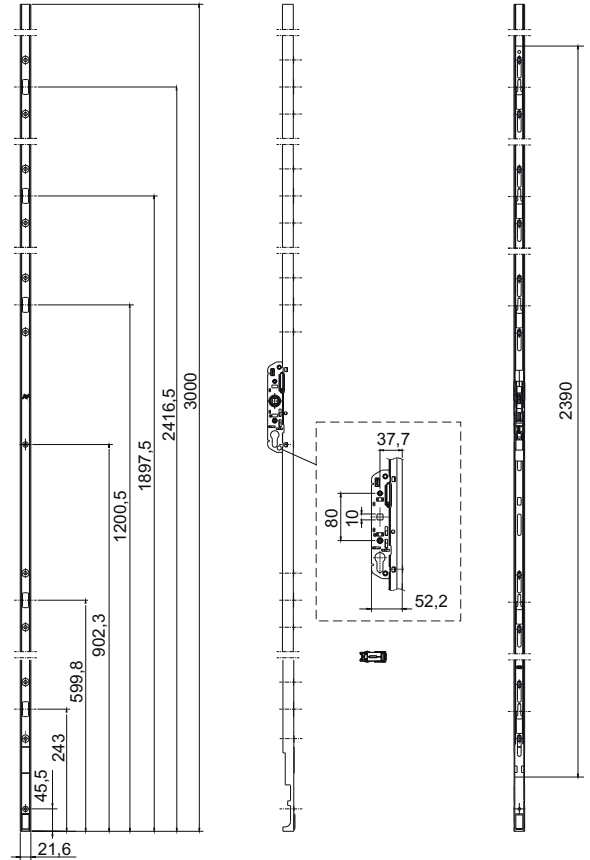


Serrures

2453.37/23 - 2453.137/23
2454.337/23 - 2454.437/23

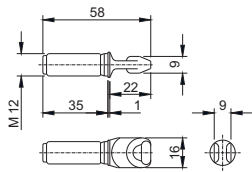


2453.37/30 - 2453.137/30
2454.337/30 - 2454.437/30

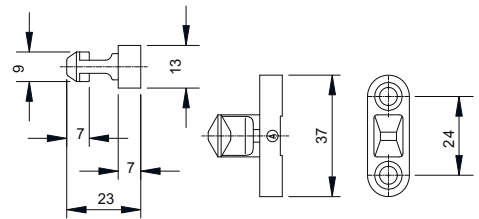


Kit pènes, visserie et adaptateurs

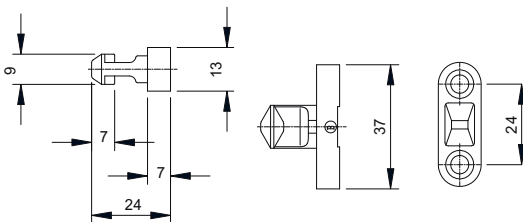
2453.700



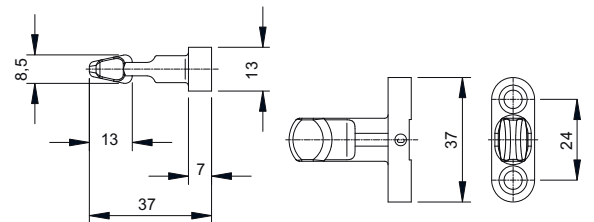
2453.701



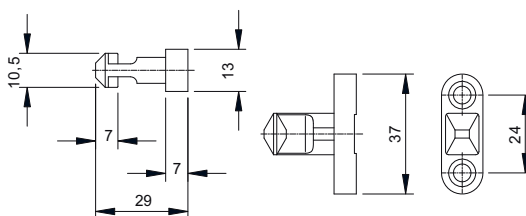
2453.702



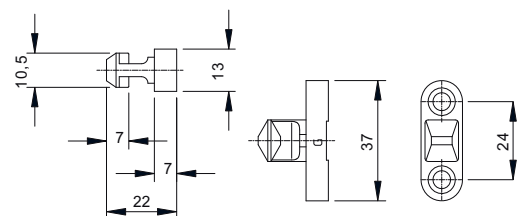
2453.703



2453.704

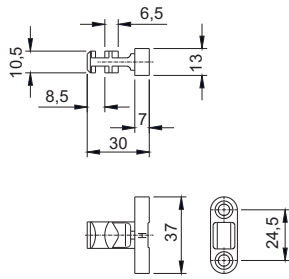


2453.705

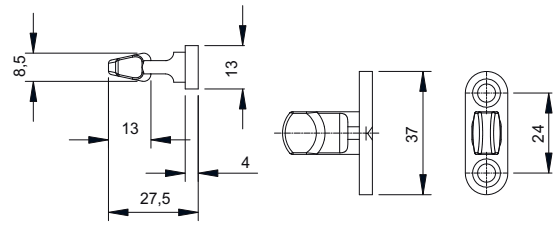


Kit pènes, visserie et adaptateurs

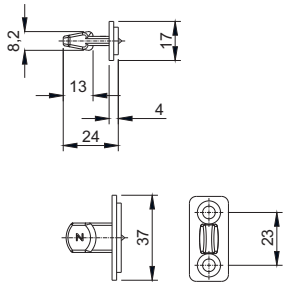
2453.706



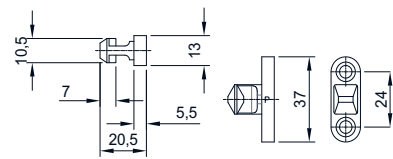
2453.707



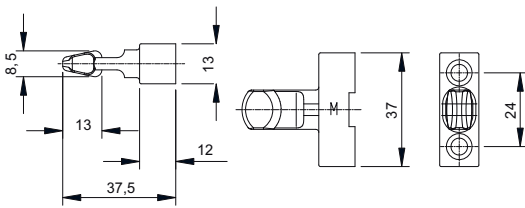
2453.709



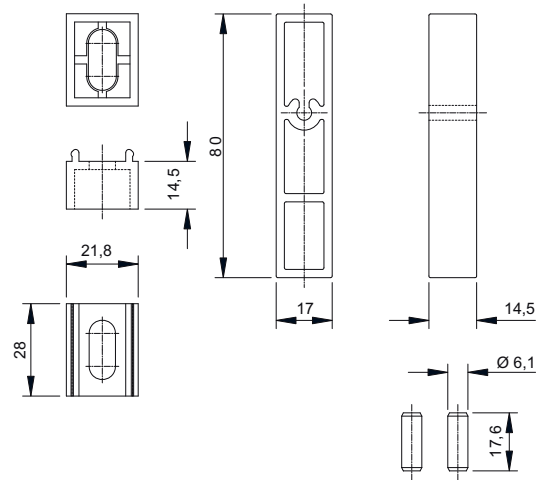
2453.710



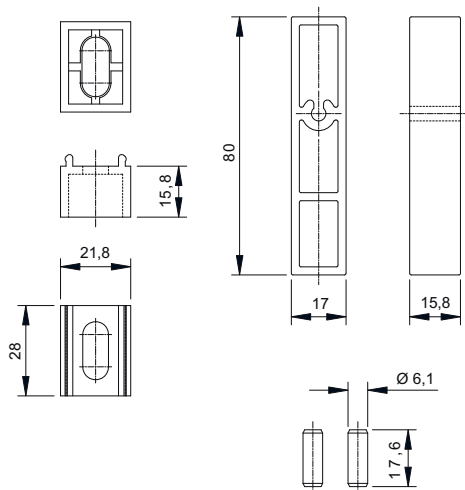
2453.711



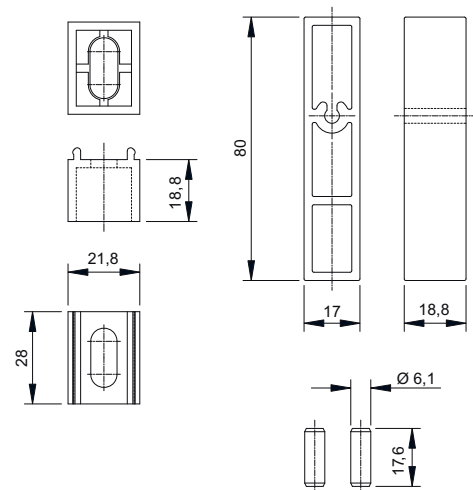
2453.800



2453.801

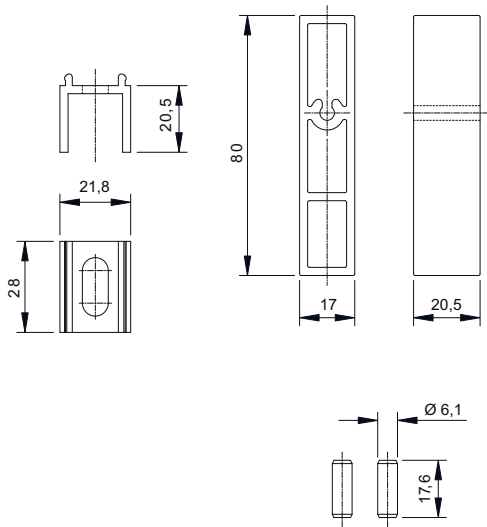


2453.802

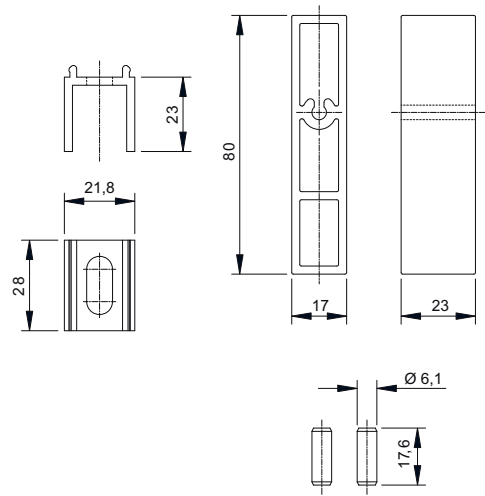


Kit pènes, visserie et adaptateurs

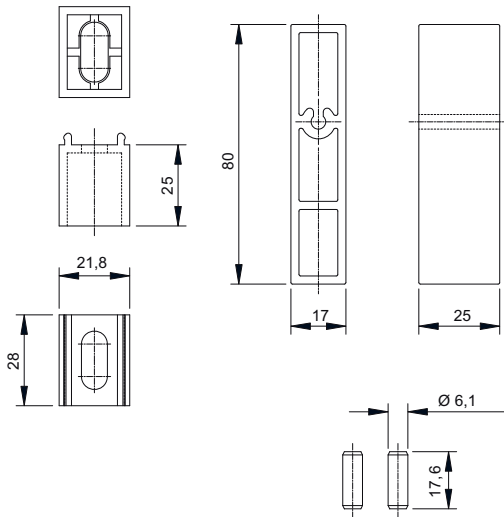
2453.803



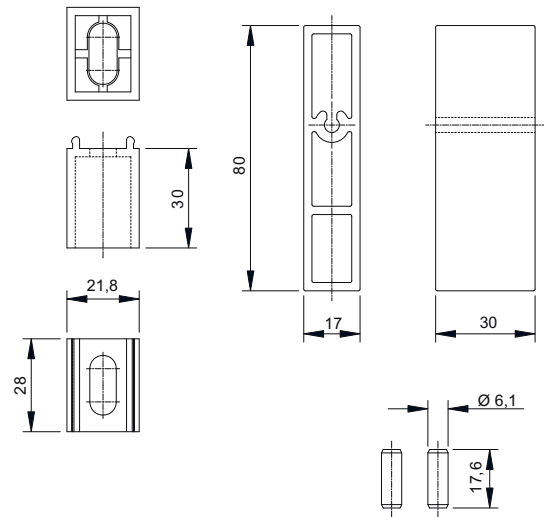
2453.804



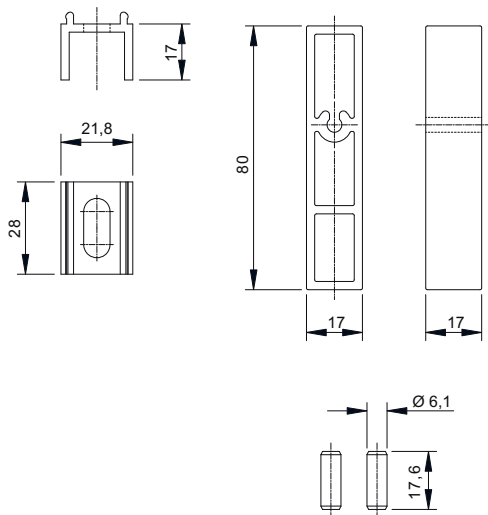
2453.805



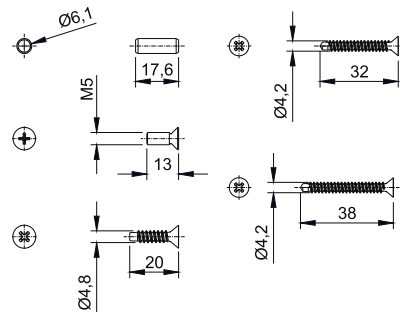
2453.806



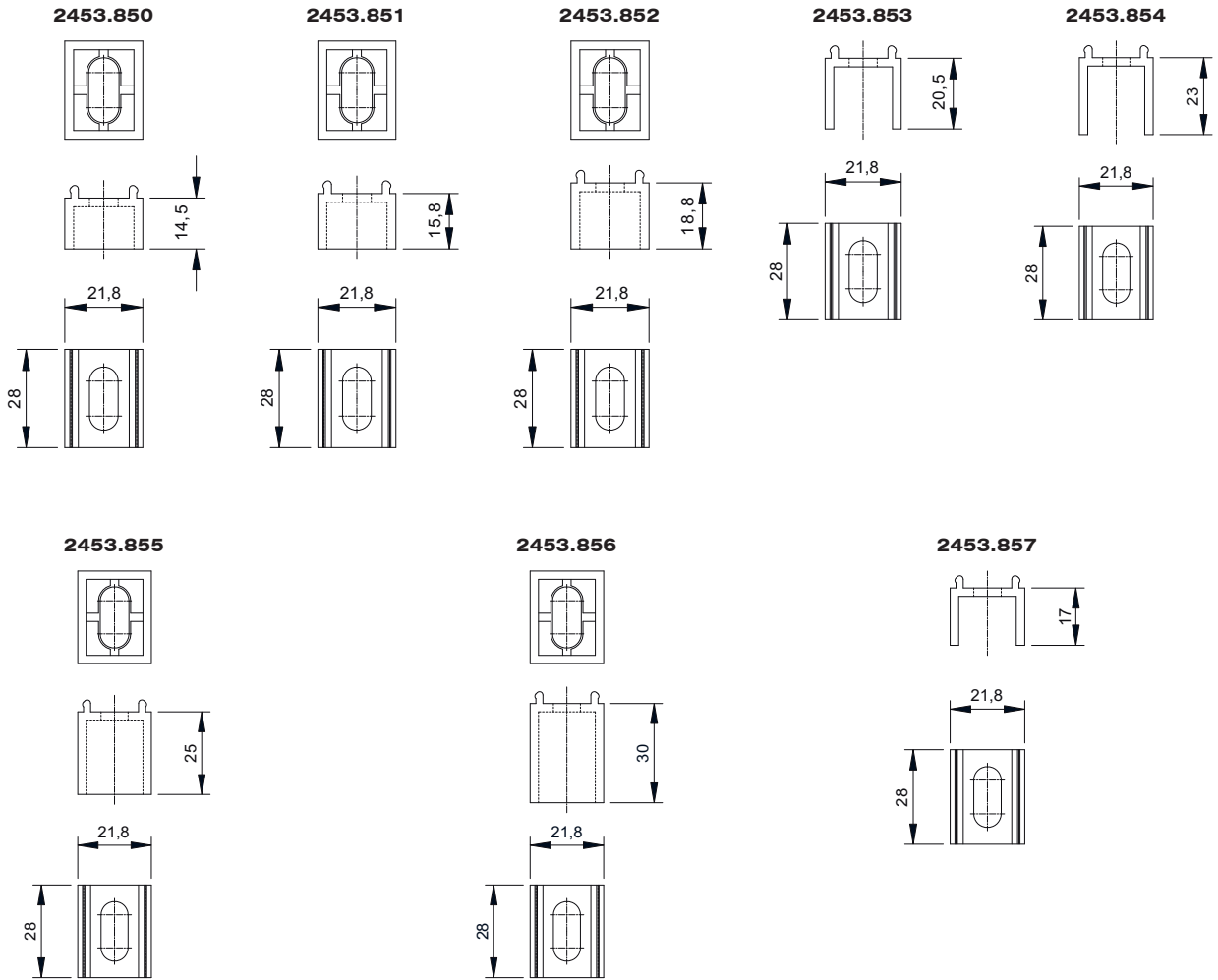
2453.807



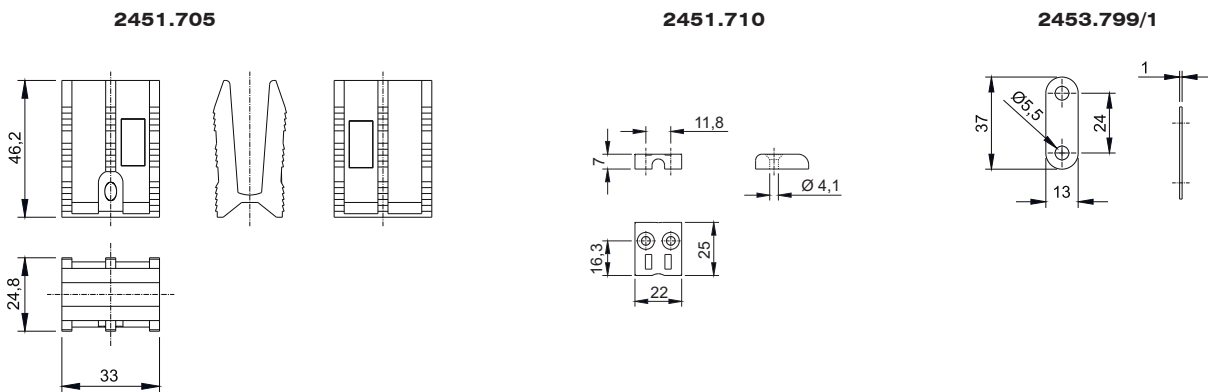
2453.808



Kit pènes, visserie et adaptateurs

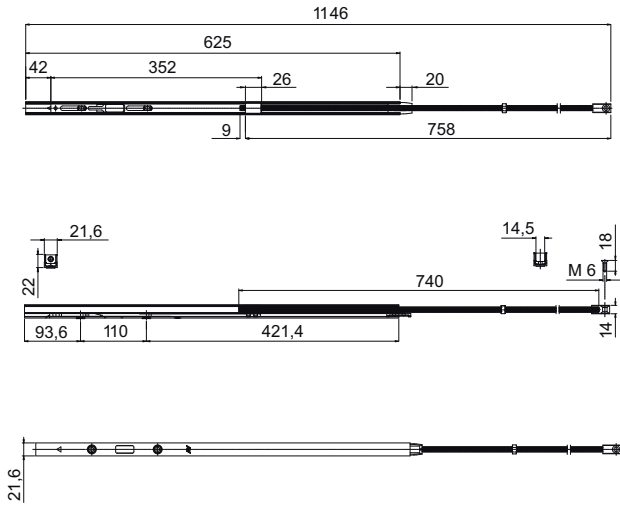


Accessoires complémentaires

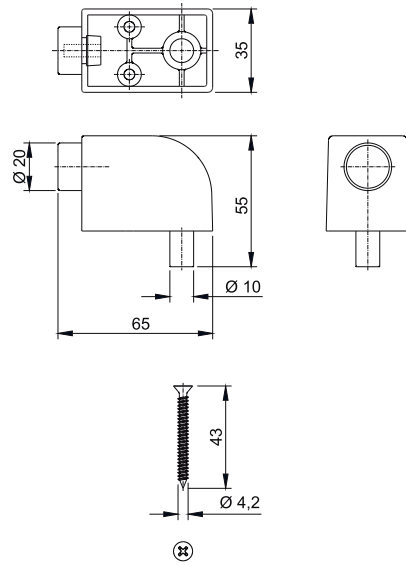


Accessoires complémentaires

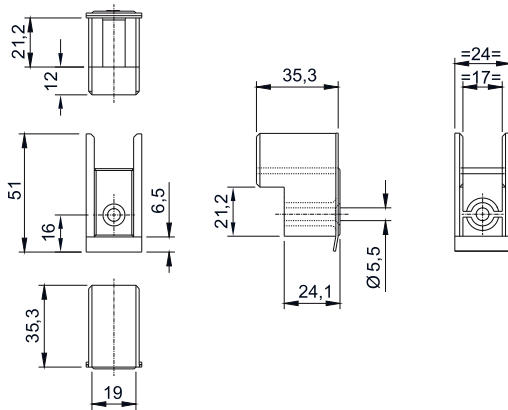
2453.810 - 2453.810KB



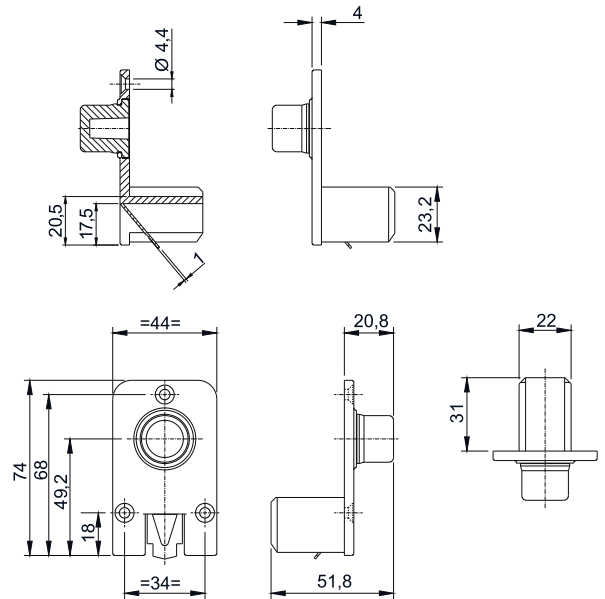
2453.815



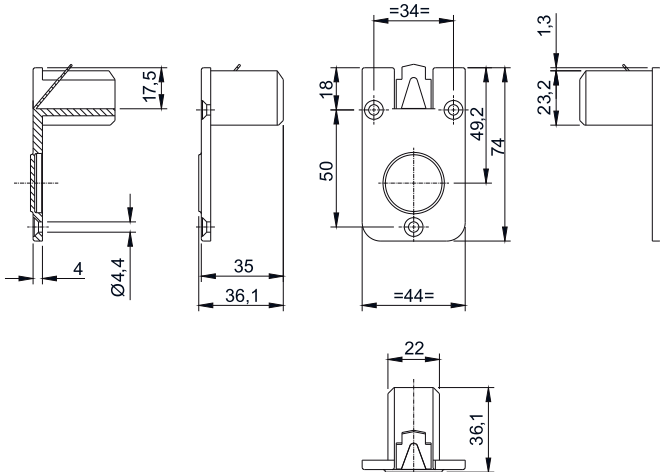
2453.820



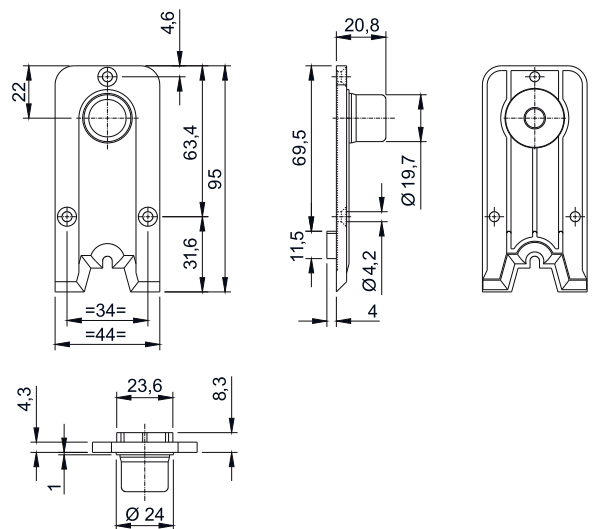
2453.821



2453.822

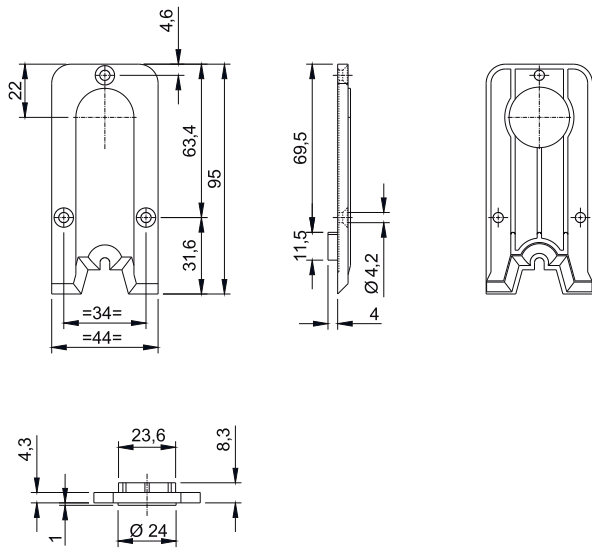


2453.823

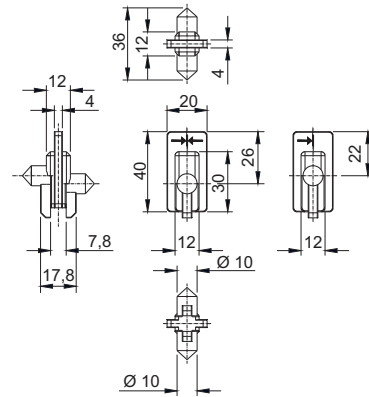


Accessoires complémentaires

2453.824

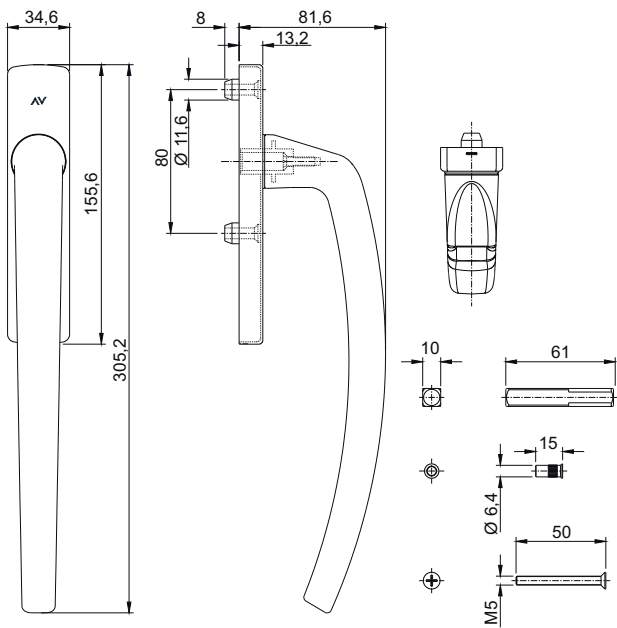


2453.901

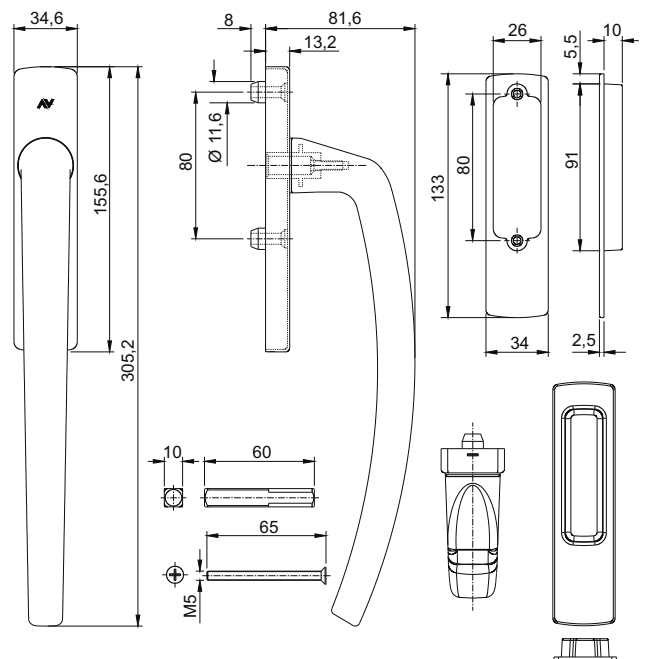


Poignées et plaques

1606.1

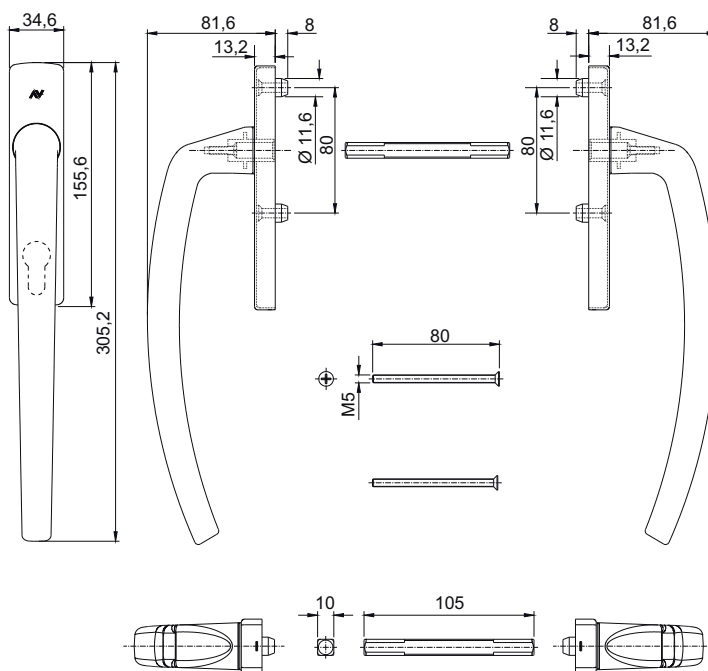


1606.2

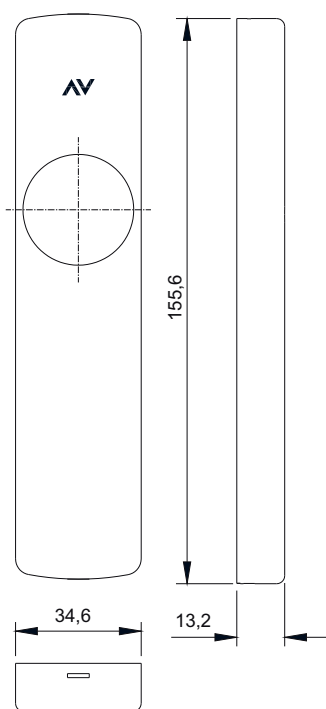


Poignées et plaques

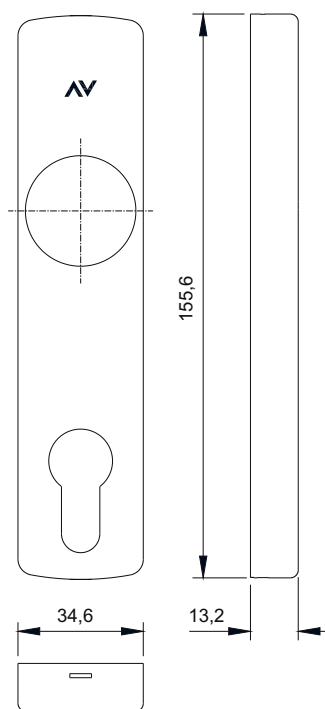
1606.30



1606.701



1606.702





Savio S.p.A.
Via Torino, 25 (S.S. 25) - 10050 Chiusa S. Michele (TO)
Tel. +39 011 964 34 64 - Fax +39 011 964 34 74
www.savio.it - export@savio.it

