

# SLIDEART TS



## KIPP - UND SCHIEBEMECHANISMEN

Speziell für Fenstertüren und Fenster aus Aluminium  
Hohe Leistungen  
Einfache Montage  
Kipp- und Drehöffnung bis zu 133 mm  
Neue Gestaltung mit kundenspezifischen Ausführungen  
Hohe Korrosionsfestigkeit





# SlideArt TS.

## KORROSIONSFESTIGKEIT

Der Einsatz von edlen Materialien, wie Edelstahl, extrudiertem Aluminium und speziellen Polymeren, verstärkt die Korrosionsfestigkeit und Dauerhaftigkeit.



## Ästhetik und Design.

Höchste Vielfalt der Ausführungen durch die Verschlüsse und Abdeckungen, die in der gewünschten Farbe pulverlackierbar sind. Das besondere Design bringt die Formen aller Einzelteile in Einklang, verbirgt die Befestigungen und lässt eine Bearbeitung der Profile von Führungen und Abdeckungen entfallen.



Eine breite Palette von Standard-Ausführungen. Die Grundausführung C wird hergestellt, um in jeder beliebigen Ausführung alle kundenspezifischen Anpassungen zu ermöglichen.

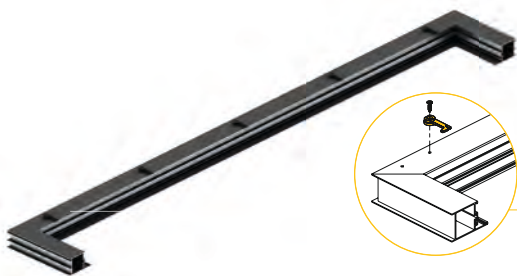


Das Ergebnis ist eine ästhetische Lösung, die nur mit Savio möglich ist.



# Entdecken Sie Savio **SlideArt TS**.

Die erste Technologie für Dreh- Kipp und Schiebefenster speziell für Fenstertüren und Fenster aus Aluminium.

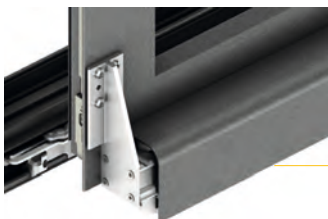


### Großer ästhetischer Vorteil.

Die obere Führung wird am Rahmen mittels **spezieller Klemmen aus verstärktem Nylon** befestigt, die in die Rückseite der Führung greifen. Durch die verborgene Befestigung und da keine Bohrungen an dieser ausgeführt werden, kann die Führung in jeder beliebigen Farbe lackiert werden.

### Wichtige technische Innovationen.

Die Abstandhalterarme sind unabhängig und gegenüber angeordnet, wodurch die Position des Flügels beim Öffnen stabiler wird. Die **Feder mit Doppelwirkung** erleichtert das Öffnen des Flügels in der Schubphase während des Schiebens sowie in der Öffnungsphase durch Drehen der Kippen.

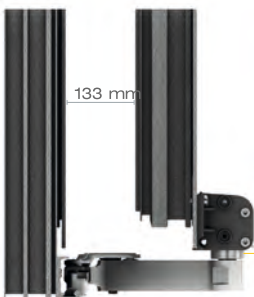


### Hohe Leistungen.

SlideArt TS bietet Spitzenleistungen:  
 - 150 Kg Tragfähigkeit (mit Zusatz-Kit)  
 - Einsatzbereich, der sich auf bis zu 1700 mm Breite und 2700 mm Höhe erstreckt.

### Optimierte Leichtigkeit der Gleitbewegung.

Durch die Wagen, die auf der unteren Führung aus extrudiertem und eloxiertem Aluminium gleiten, den Materialien und der besonderen Form der oberen Gleitschuhe.



### Maximale Freiheit beim Entwurf.

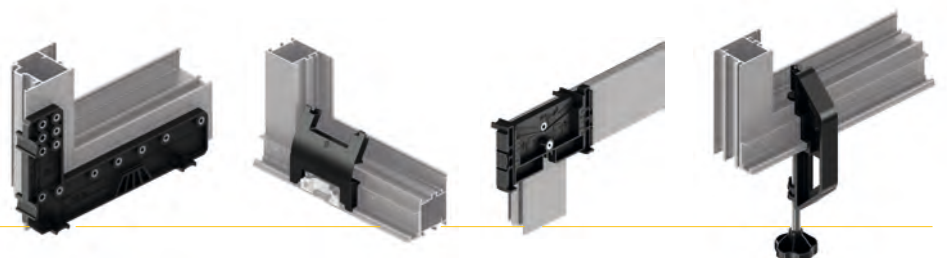
Der neue Aufbau der unteren Wagen ermöglicht das Anbringen des SlideArt TS auch an den Hohlraumprofilen und die Überwindung von Hindernissen, wie Griffen oder Scharnieren, am Sekundärflügel.

Haupteigenschaften:

- Anschlagshöhe 7 ÷ 12 mm
- Auskragung der Wagen 133 mm
- geeignet für alle Profile.

### Mühevolle Montage.

**Spezielle Schablonen und Edelstahlschrauben TORX®** machen die Montage einfacher und schneller.

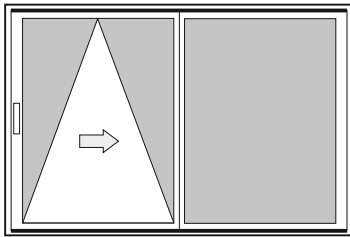


SlideArt TS, Das erste System für Dreh- und Kippflügel, das speziell für Fentertüren und Fenster aus Aluminium entworfen wurde.

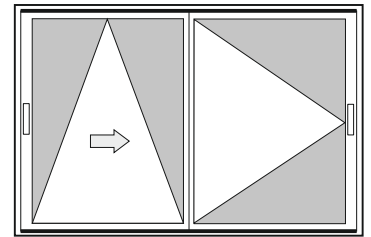
Die gleiche Festigkeit eines Flügels, verbunden mit höchster Vielseitigkeit und Sicherheit. Endlich kann die Qualität der Dreh-, Kipp- und Schiebefenster aus Aluminium auf das spezifische und innovative **Know-How von Savio zählen.**



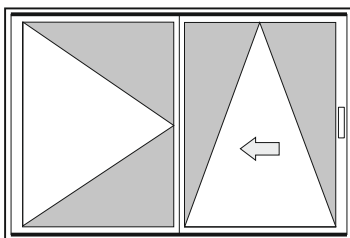
## Mögliche Kombinationen



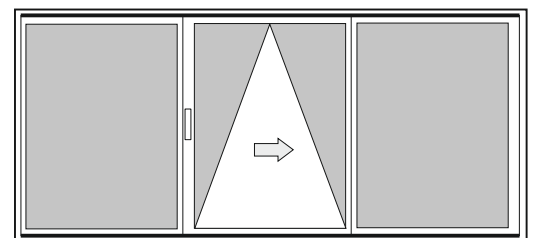
Bsp. Linker Flügel beweglich,  
Rechter feststehend



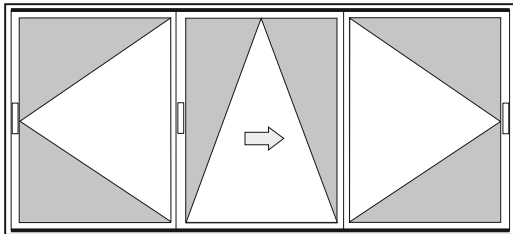
Bsp. Linker (Haupt-) und  
rechter Flügel beweglich



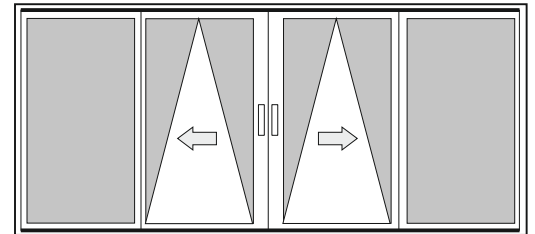
Bsp. Rechter (Haupt-) und  
linker Flügel beweglich



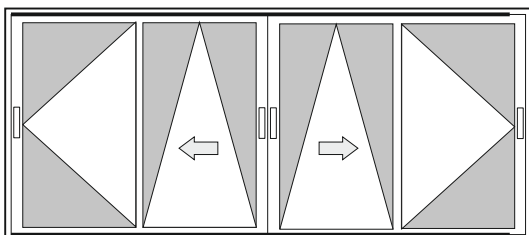
Bsp. Mittlerer, rechter Flügel  
beweglich, Seitenteile fixiert



Bsp. Rechter (Haupt-) Flügel  
(Mittenposition) mit beidseitig  
beweglichen Flügeln



Bsp. Mittlere Flügel (Hauptflügel,  
rechts und links) mit  
feststehenden Seitenteilen

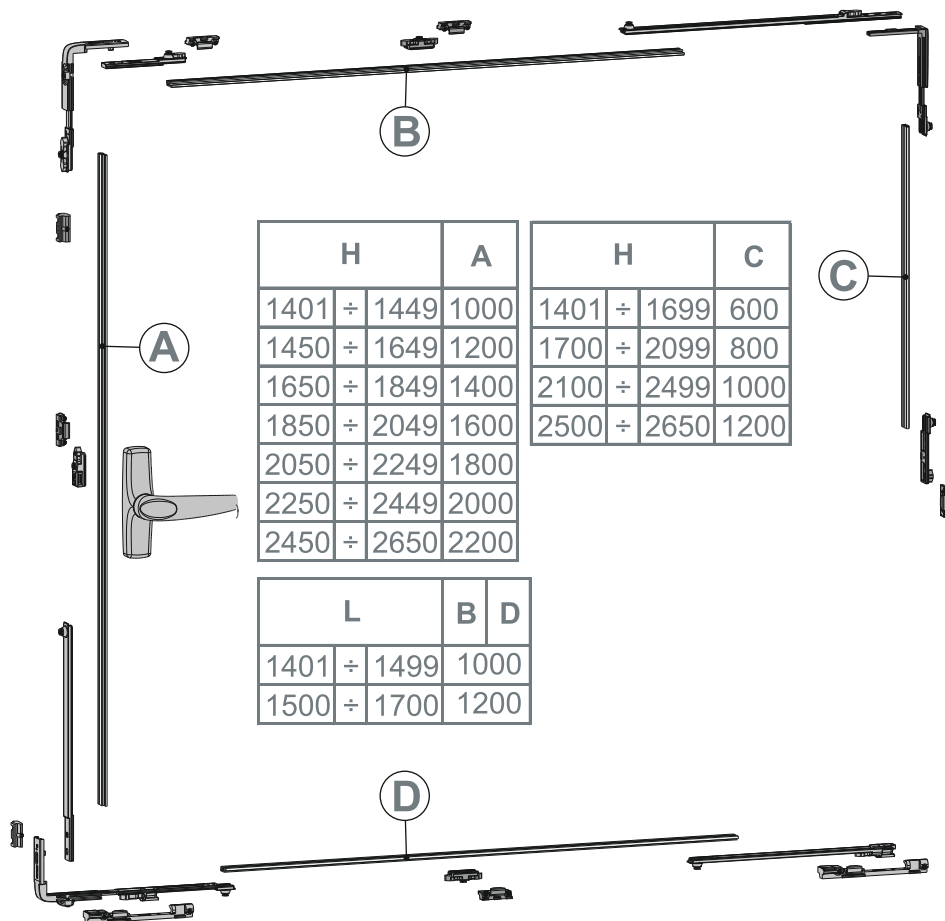
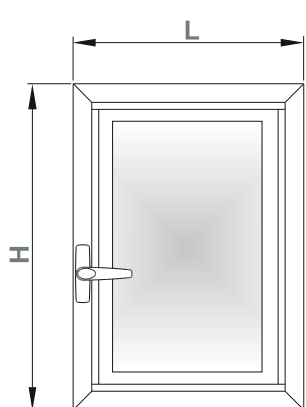


Bsp. Mittlere Flügel (Hauptflügel,  
rechts und links) mit  
beweglichen Seitenteilen



Bsp. Rechter und linker  
Hauptflügel mit mittlerem  
feststehenden Teil

## Abschluß-Kit für Euro-Nut Profile (mit Kit Art. 3200.620R/L)

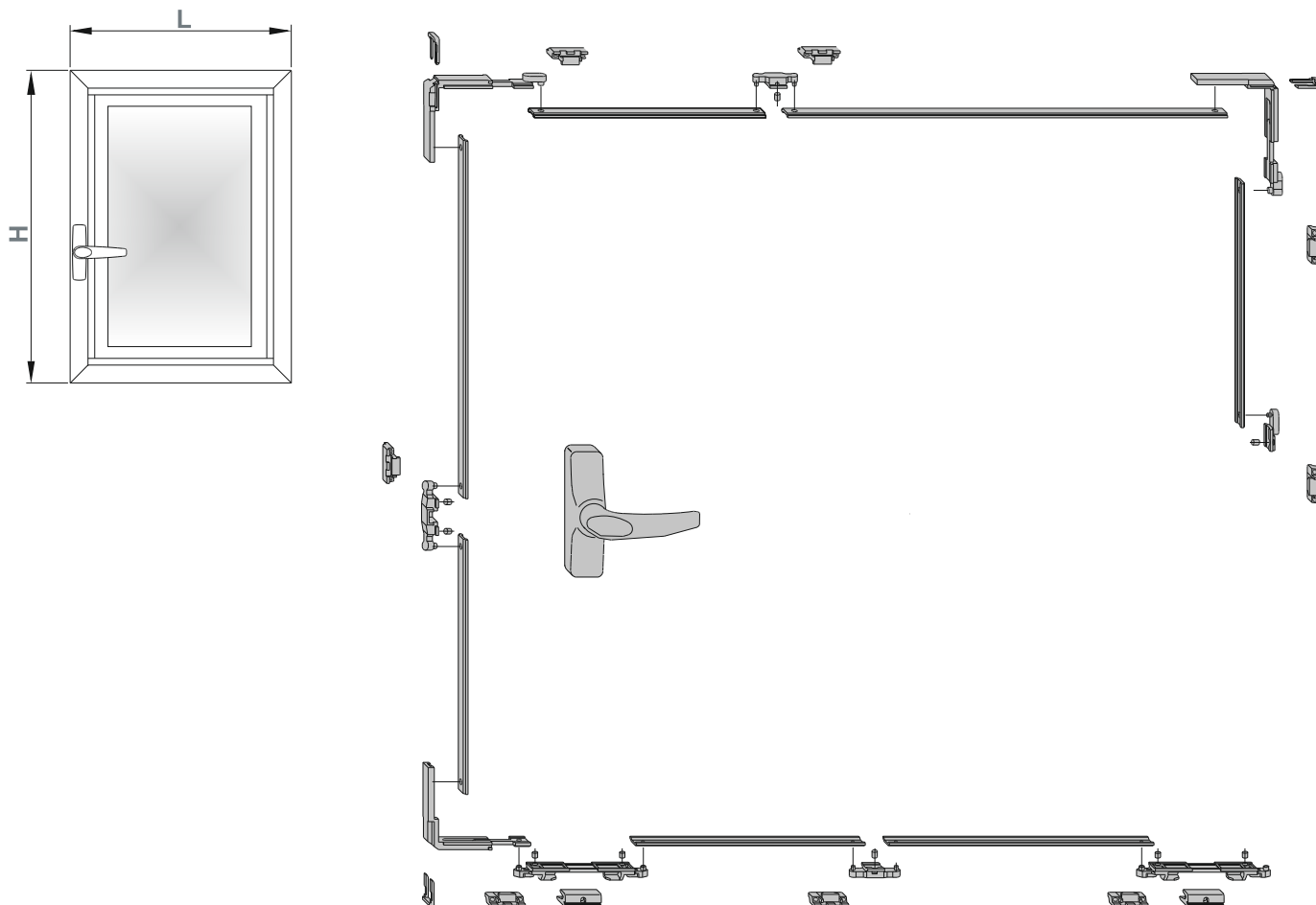


H		A	H		C
1401 ÷ 1449	1000	1401 ÷ 1699	600		
1450 ÷ 1649	1200	1700 ÷ 2099	800		
1650 ÷ 1849	1400	2100 ÷ 2499	1000		
1850 ÷ 2049	1600	2500 ÷ 2650	1200		
2050 ÷ 2249	1800				
2250 ÷ 2449	2000				
2450 ÷ 2650	2200				

L	B	D
1401 ÷ 1499	1000	
1500 ÷ 1700	1200	

Beschreibung	Art.	St.	Flügelmaße						
			L mm	700 1100		1101 1400		1401 1700	
			H mm	850 1400	1401 2650	850 1400	1401 2650	850 1400	1401 2650
Kipp-Schiebe Kit links	2401.1	1		1	1	1	1	1	1
Kipp-Schiebe Kit rechts	2401.2	1		1	1	1	1	1	1
Führung und Abdeckung	2406/1100	1	1	1					
	2406/1400	1			1	1			
	2406/1700	1					1	1	
Set für 4 Verschlusspunkte	3200.620R   3200.620L	5	1	1	1	1	1	1	1
Kit für 6 Schließpunkte	3200.820R   3200.820L	5		1		1			1
Zwischenverschluss	3200.810	40						2	2

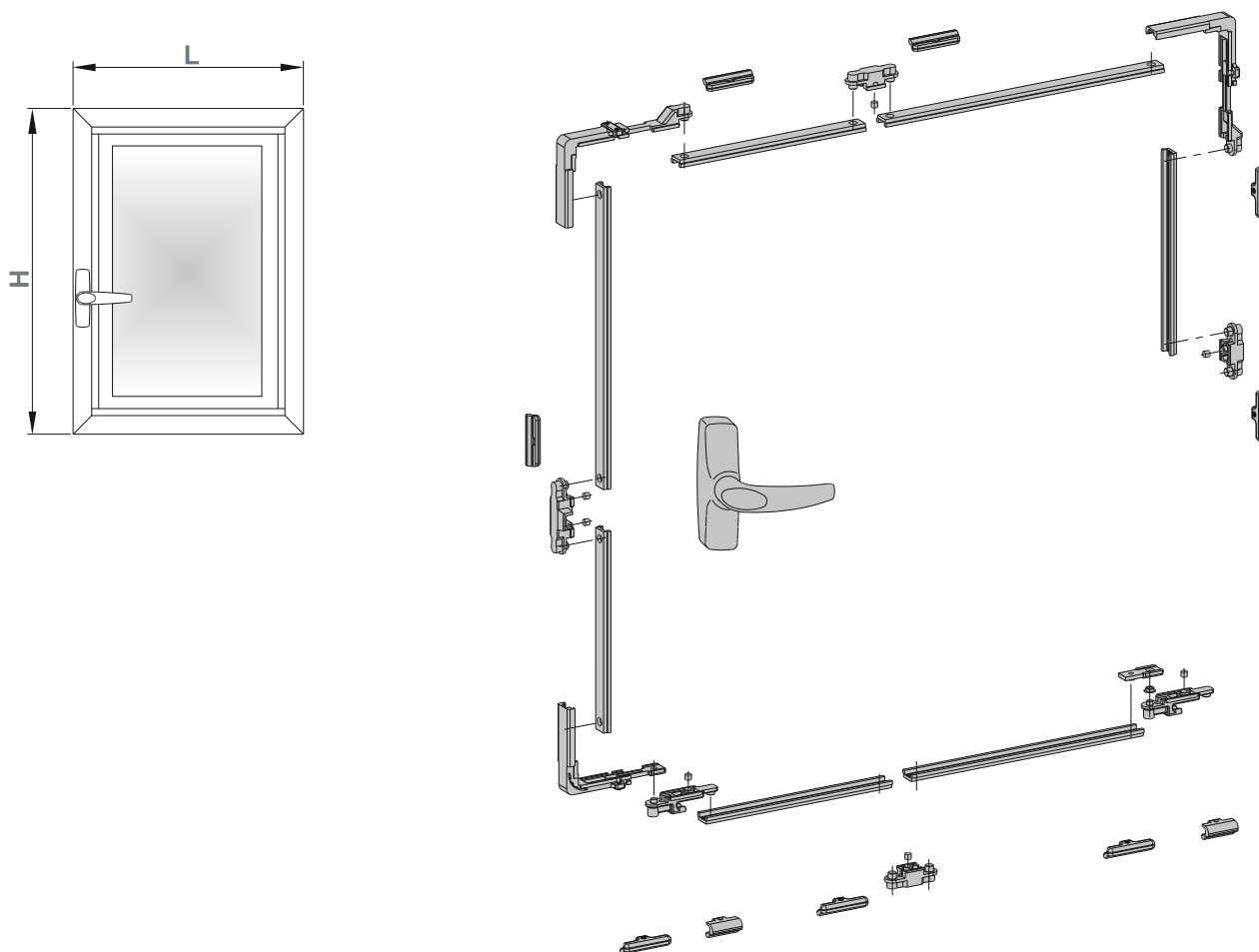
## Abschluß-Kit für Euro-Nut Profile (mit Kit Art. 2410)



Beschreibung	Art.	St.	Flügelmaße						
			L	700		1101		1401	
			mm	1100	1400	1400	2700	1400	1700
Kipp-Schiebe Kit links	2401.1	1							
Kipp-Schiebe Kit rechts	2401.2	1							
Führung und Abdeckung	2406/1100	1		1					
	2406/1400	1			1	1			
	2406/1700	1					1	1	
Verschluß-Set	2410	5	1	1	1	1	1	1	
Riegelschieber	1243.710	40					2	2	
Justierbares Riegelteil	1243.721	40		2		2	2	4	
Eckumlenkung oben	1243.790	10		1		1		1	



## Abschluß-Kit für Profile mit Querschnitte "R" (mit den Kit Art. 2410.1 und 2410.2)

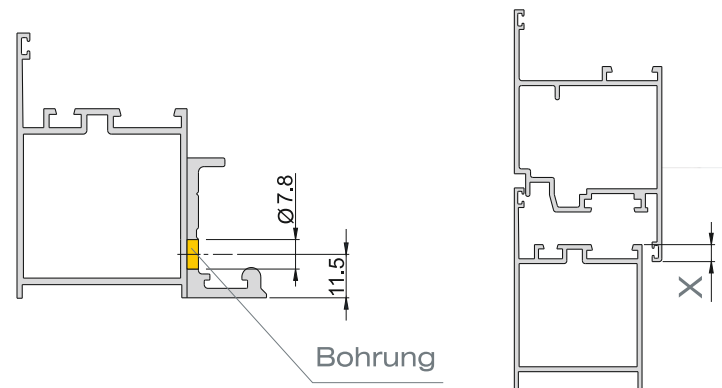
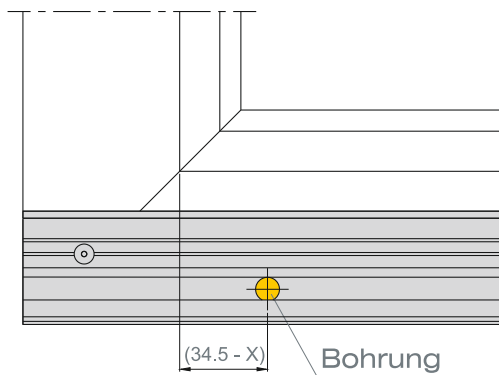


Beschreibung	R 40	R 50	St.	Flügelmaße						
				L	700		1101		1401	
				mm	1100	1400	1400	1700	1700	
H	850	1401	850	1401	850	1401				
mm	1400	2700	1400	2700	1400	2700				
Kipp-Schiebe Kit links	2401.1		1							
Kipp-Schiebe Kit rechts	2401.2		1	1	1	1	1	1	1	1
Führung und Abdeckung	2406/1100		1	1	1					
	2406/1400		1			1	1			
	2406/1700		1					1	1	
Verschluß-Set	2410.1	2410.2	5	1	1	1	1	1	1	1
Riegelschieber	1243.701	1243.713	40					2	2	
Justierbares Riegelteil	1243.725		40		2		2	2	4	
Eckumlenkung oben	1246.703	1243.714	10		1		1			1

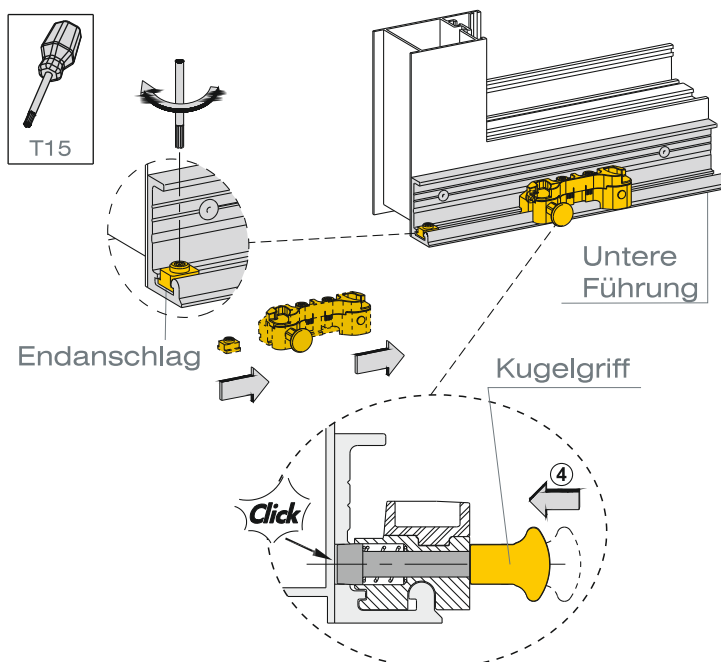
# Abnehmbarer und regelbarer Flügelrücklauf Art. 2401.805

## Kombinierbar mit dem seitlich über Schieber verfügbaren Flügel.

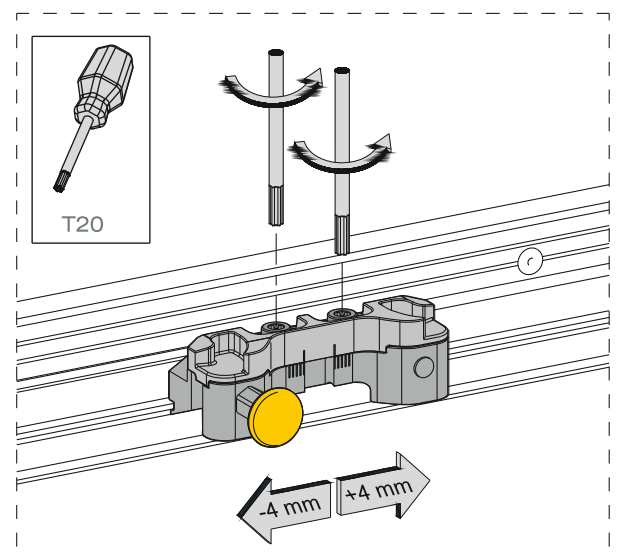
Im Unterschied zur in der Packung gelieferten Standardversion lässt er sich mühelos verschieben, um den Weg des Hauptflügels zu verlängern und somit auf die Schieber einzuwirken. Außerdem verhindert der beiliegende Endanschlag das Heraustreten des Wagens während dieses Vorgangs.



### POSITIONIERUNG AUF UNTERER SCHIENE

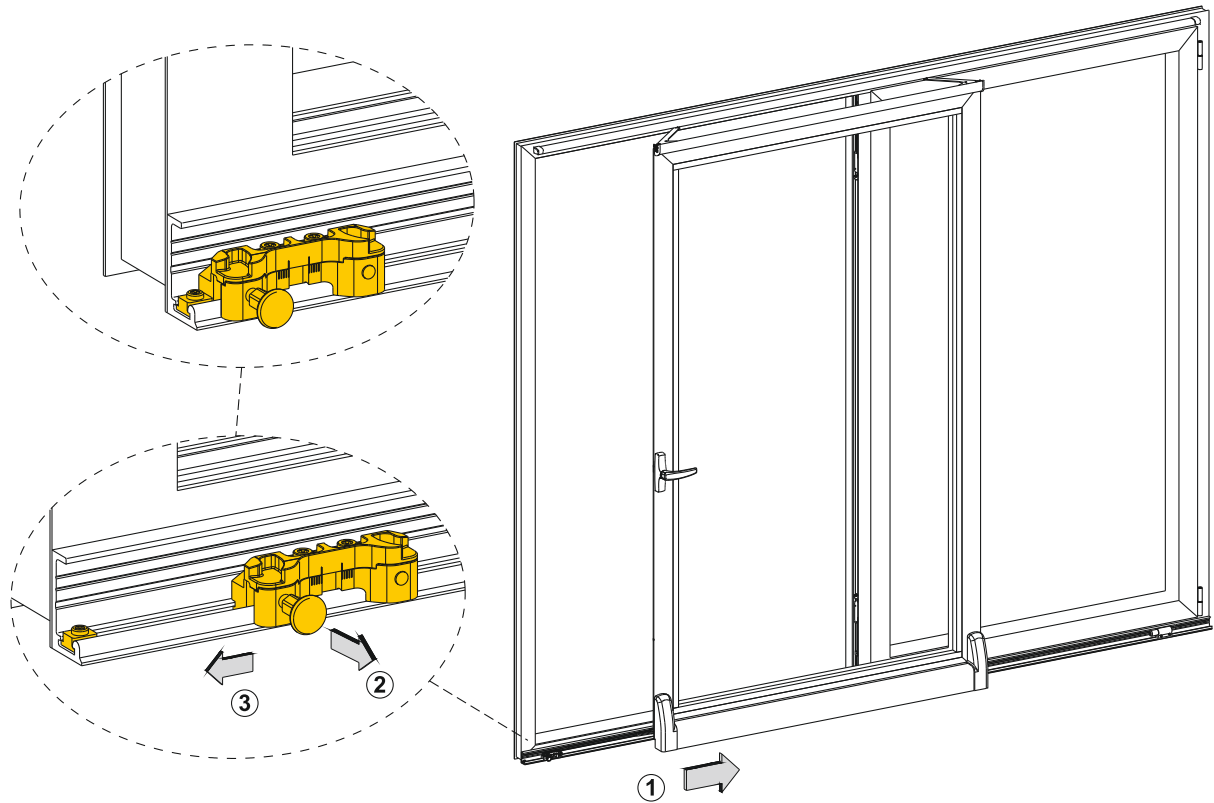


### SEITLICHES EINSTELLEN

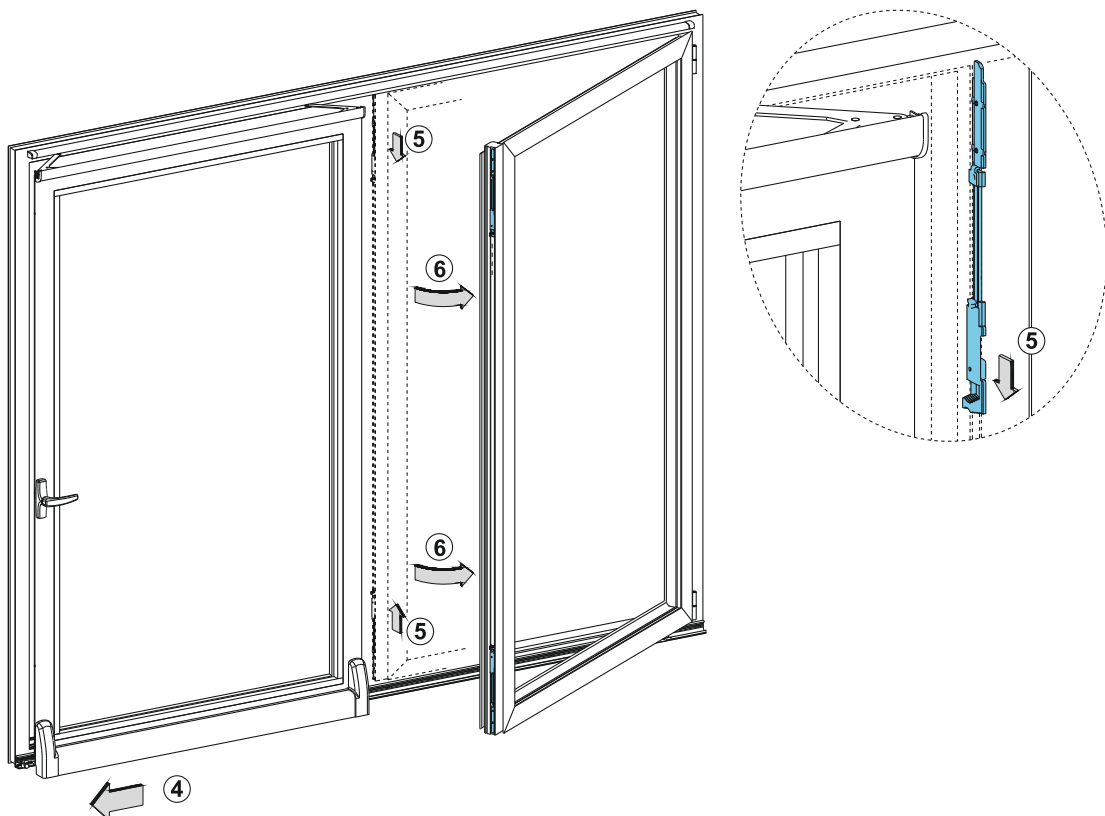


# Verwendungsbeispiel

GLEITEN AUF UNTERER SCHIENE



VERSCHIEBEN DES HAUPTFLÜGELS, LÖSEN DER SCHIEBER UND ÖFFNEN DES BENACHBARTEN FLÜGELS



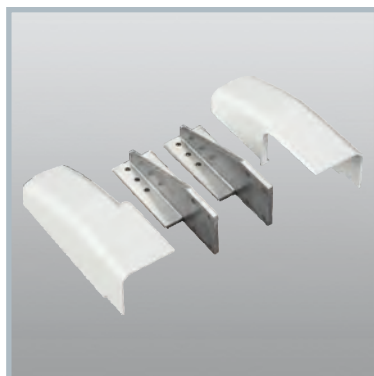
## Basis Packungen, Abschlußkit, Führungen und Abdeckungen



Artikel	Beschreibung	St.	Oberflächen
2401.1	SLIDEART TS Basis Kit links (komplett) mit einem Rollenpaar aus Aluminium, Zink Druck Guß und Edelstahl. 2 Führungen, 1 linke und rechte Kipp Scheere aus Edelstahl und Zink Druck Guß, 2 Edelstahl Gegenplatten. Schrauben, Abstandshalter und 2 Verstärkungen aus schwarzem Nylon. 2 TORX® (T25) Schrauben M5x12, 5 TORX® (T25) Schrauben 4.8x25, 9 TORX® (T25) Schrauben 4.8x50 und 8 TORX® (T20) Senkschrauben 4.2x25 aus Edelstahl. Tragkraft: 2 Rollen max. 100 kg.	1	
2401.2	SLIDEART TS Wie 2401.1 aber rechts.	1	



Artikel	Beschreibung	St.	Oberflächen
2406/1100	SLIDEART TS Führung und Abdeckung (L= von 700 bis 1100 mm) aus Aluminium. Zink Druckguß Kappen, 1 Ende aus Aluminium und nylon.	1	1013, 9005, 9010, BL10, C, F, GR217, NE, SILV, ZE
2406/1400	Wie 2406/1100 aber L= von 1101 bis 1400 mm.	1	1013, 9005, 9010, BL10, C, F, GR217, NE, SILV, ZE
2406/1700	Wie 2406/1100 aber L= von 1401 bis 1700 mm.	1	1013, 9005, 9010, BL10, C, F, GR217, NE, SILV, ZE



Artikel	Beschreibung	St.	Oberflächen
2401.701	Verstärkungskit (2 Stück) aus Aluminium, 2 Zink Druck Guß Kappen, 4 TORX® Schrauben (T25) 4.8x25 und 4 TORX® Schrauben (T25) M5x12 aus Edelstahl.	1	1013, 9005, 9010, BL10, C, GR217, SILV



Artikel	Beschreibung	St.	Oberflächen
3200.620R	SLIDEART TS Set re für 4 Verschlusspunkte, aus weiß verzinktem Zink-Druck Guß, TORX® Schrauben aus Edelstahl 304 und 430 vormontiert.	5	
3200.620L	SLIDEART TS Set li für 4 Verschlusspunkte, aus weiß verzinktem Zink-Druck Guß, TORX® Schrauben aus Edelstahl 304 und 430 vormontiert.	5	

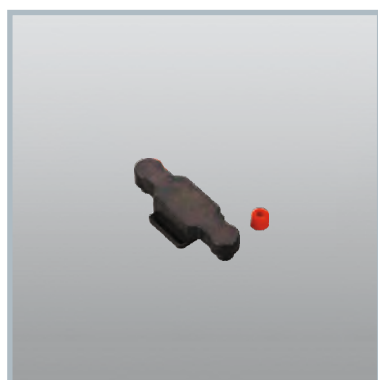


Artikel	Beschreibung	St.	Oberflächen
2410	SLIDEART TS Verschluss-Set. Grundelement (4 Verschlusspunkte) mit Eckumlenkungen, Antrieben, Haken und Verschlusspunkten aus schwarz verzinktem Zink-Druck Guß, Schrauben aus rostfreiem Stahl 304. Für <b>Euro-Nut Profile</b> .	5	
2410.1	SLIDEART TS Wie 2410 aber für <b>R 40 Profile</b> .	5	
2410.2	SLIDEART TS Wie 2410 aber für <b>R 50 Profile</b> .	5	

## Zusätzliche Abschlußpunkte



Artikel	Beschreibung	St.	Oberflächen
1243.701	Riegelschieber, aus schwarz verzinktem Zink-Druck Guß, 1 Abdeckkappe aus Polyurethan. Für <b>R 40 Profile</b> .	40	



Artikel	Beschreibung	St.	Oberflächen
1243.710	Riegelschieber aus schwarz verzinktem Zink-Druck Guß, 1 Abdeckkappe aus Polyurethan. Für <b>Euro-Nut Profile</b> .	40	



Artikel	Beschreibung	St.	Oberflächen
1243.713	Riegelschieber aus schwarz verzinktem Zink-Druck Guß, 1 Abdeckkappe aus Polyurethan. Für <b>R 50 Profile</b> .	40	



Artikel	Beschreibung	St.	Oberflächen
1243.714	Eckumlenkung oben, aus schwarz verzinktem Zink-Druck Guß. Für <b>R 50 Profile</b> .	10	



Artikel	Beschreibung	St.	Oberflächen
1243.721	Justierbares Riegelteil aus schwarz verzinktem Zink-Druck Guß, 2 Gewindestifte M 5x12 und 1 Senkschraube M 4x8 aus rostfreiem Stahl 304, vormontiert. Für <b>Euro-Nut Profile</b> .	40	



## Zusätzliche Abschlußpunkte



Artikel	Beschreibung	St.	Oberflächen
1243.725	Justierbares Riegelteil aus schwarz verzinktem Zink-Druck Guß, 1 Gewindestift M 5x6 aus rostfreiem Stahl 304, vormontiert. Für <b>R 40 - R 50 Profile</b> .	40	



Artikel	Beschreibung	St.	Oberflächen
1243.790	Eckumlenkung oben, aus schwarz verzinktem Zink-Druck Guß. Für <b>Euro-Nut Profile</b> .	10	



Artikel	Beschreibung	St.	Oberflächen
1246.703	Eckumlenkung oben, aus Aluminium und schwarz verzinktem Zink-Druck Guß. Für <b>R 40 Profile</b> .	10	



Artikel	Beschreibung	St.	Oberflächen
3200.810	(patentiert) Zwischenverschluss aus weiß verzinktem Zink-Druck Guß, Schrauben aus Edelstahl 304 und 430, ein justierbares Riegelteil.	40	



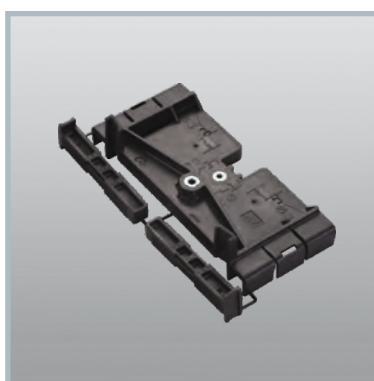
Artikel	Beschreibung	St.	Oberflächen
3200.820R	(patentiert) Kit für 6 Schließpunkte re aus weiß verzinktem Zink-Druck Guß, Schrauben aus Edelstahl 304 und 430 vormontiert.	5	
3200.820L	Wie 3200.820R aber links.	5	



Artikel	Beschreibung	St.	Oberflächen
2401.901	Bohrschablone für Halterung der Laufrollen, aus schwarzem Nylon, mit eingepressten Buchsen.	1	



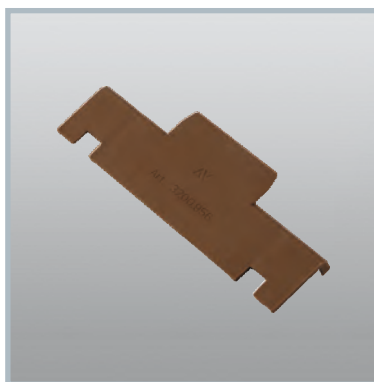
Artikel	Beschreibung	St.	Oberflächen
2401.902	Schablone zur Positionierung der fixierten Flügelrückführung, aus schwarzem Nylon.	1	



Artikel	Beschreibung	St.	Oberflächen
2406.901	Bohrschablone für obere Führung, aus schwarzem Nylon, mit eingepressten Buchsen.	1	



Artikel	Beschreibung	St.	Oberflächen
2406.902	Schablone zur Positionierung der unteren Führung, aus schwarzem Nylon und weiß verzinktem Stahl.	1	



Artikel	Beschreibung	St.	Oberflächen
3200.956	Positionslehre aus braunem Nylon.	5	

## Allgemeines ergänzendes Zubehör



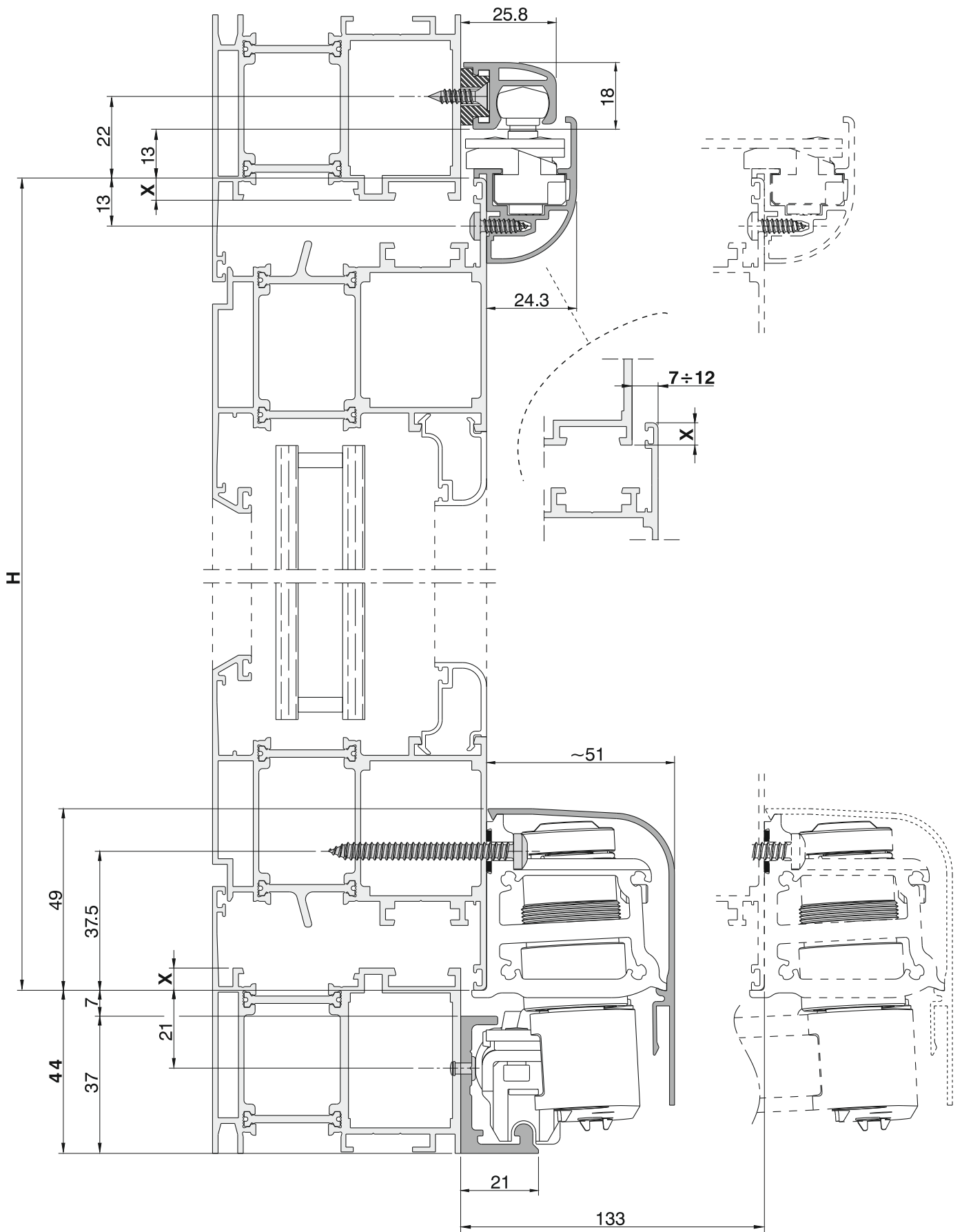
Artikel	Beschreibung	St.	Oberflächen
2401.800	Zusätzliche Scheere aus Edelstahl und weiß verzinktem Zink Druck Guß.	5	



Artikel	Beschreibung	St.	Oberflächen
2401.805	Freilaufende Rückführung Flügel aus Zink Druck Guß. Kappe und Griff aus Nylon.	5	

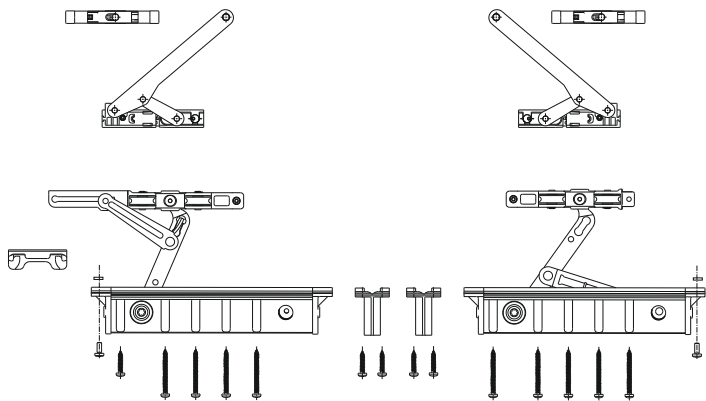


Artikel	Beschreibung	St.	Oberflächen
2406.701	Führungskappe aus Aluminium und Nylon. Zum Einbau an Fenstern.	1	1013, 9005, 9010, BL10, C, F, GR217, NE, SILV, ZE

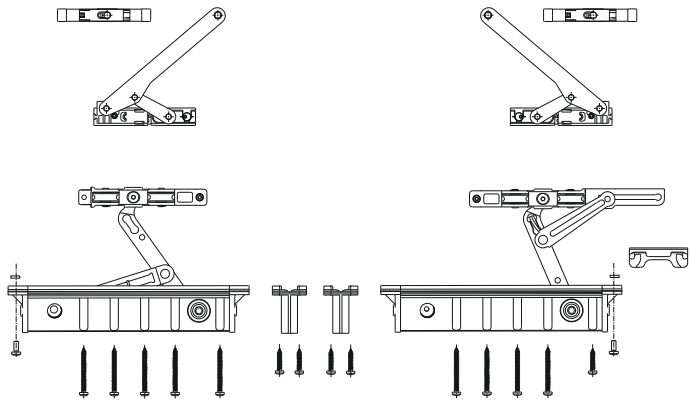


Basis Packungen, Abschlußkit, Führungen und Abdeckungen

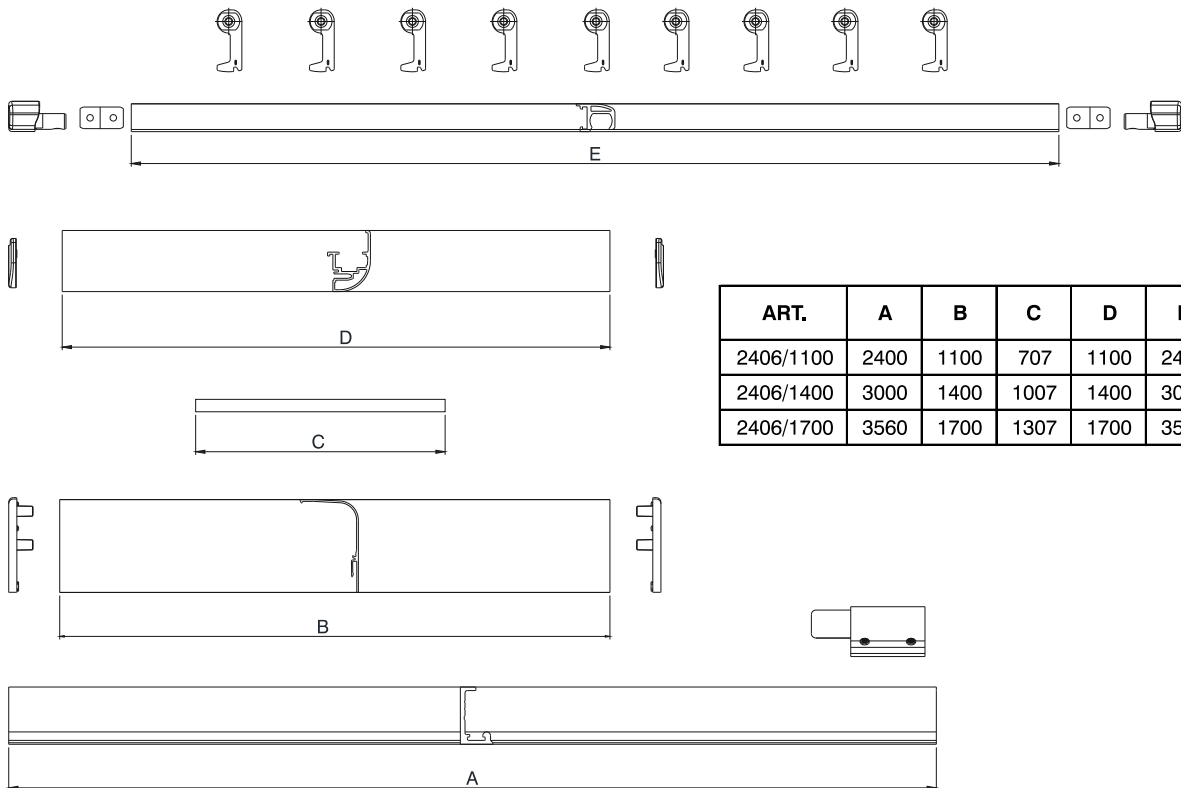
2401.1



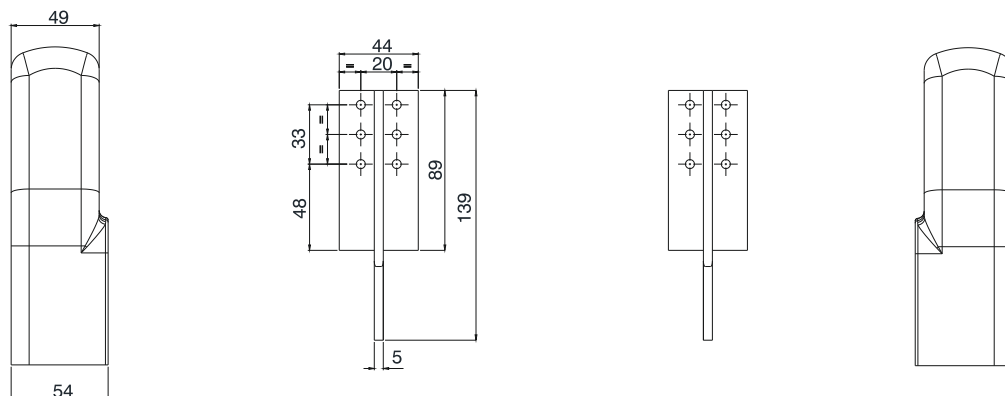
2401.2



2406/1100  
2406/1400  
2406/1700



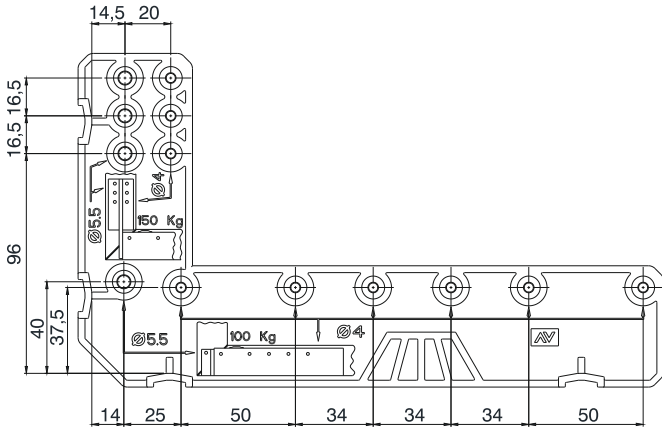
2401.701



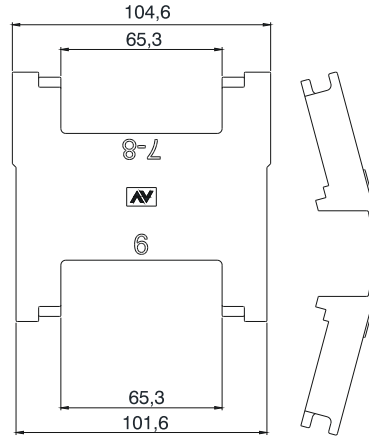


Schablonen und Allgemeines ergänzendes Zubehör

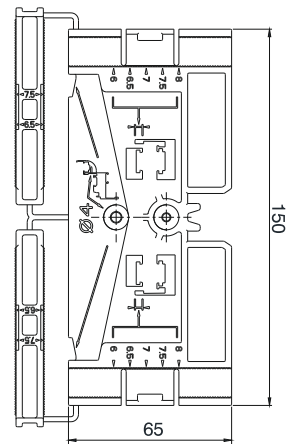
**2401.901**



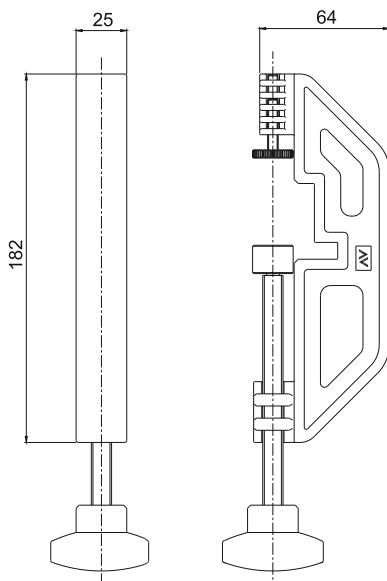
**2401.902**



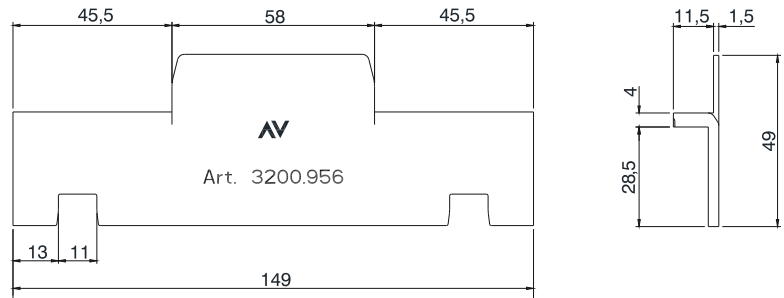
**2406.901**



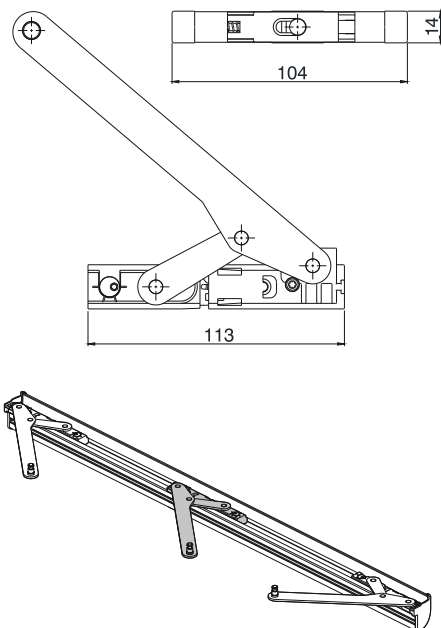
**2406.902**



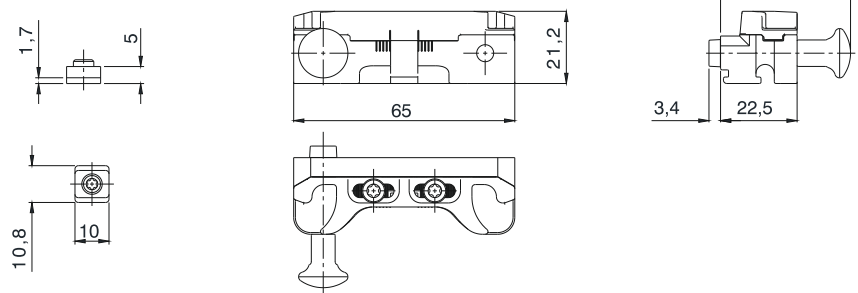
**3200.956**



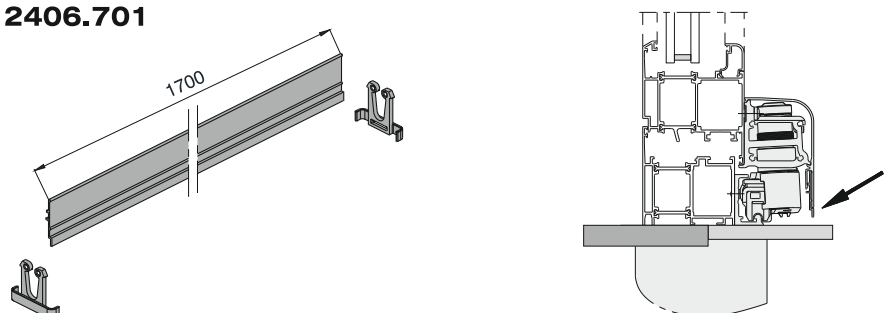
**2401.800**



**2401.805**



**2406.701**





Savio S.p.A.

Via Torino, 25 (s.s. 25) - 10050 Chiusa S. Michele (TO)

tel. +39 011 964 3464 - fax +39 011 964 3474

[www.savio.it](http://www.savio.it) - [export@savio.it](mailto:export@savio.it)