

SUMMA



## BISAGRA REGULABLE

*PARA PUERTAS REALIZADAS CON  
CANAL EUROPEO*

- > Nueva fijación con instalación rápida y simple (contraplacas de inox premontadas)
- > Regulaciones fáciles e independientes
- > Soporte verificado por la norma EN 1935:2002
- > Gama completa para todos los perfiles

**SUMMA**

# ***Ha nacido SUMMA...***

Por qué elegirla:

**LA ROBUSTEZ  
LA FACILIDAD DE UTILIZACIÓN  
LA GAMA COMPLETA  
LOS SOPORTES**



**La solidez  
deja huella!**

## Bisagras SUMMA

Sistema de **enganche rápido** de las bisagras con **contraplacas premontadas**. Permite la aplicación incluso con puertas ya montadas.

Reductor con **geometría a leva**: permite una **cómoda regulación lateral** (+/- 1.6 mm) **sin cambiar la presión sobre las juntas**.

Tapón excéntrico **autolubrificante**: según el emplazamiento, permite regular la presión sobre las juntas (0/-0,5 mm).

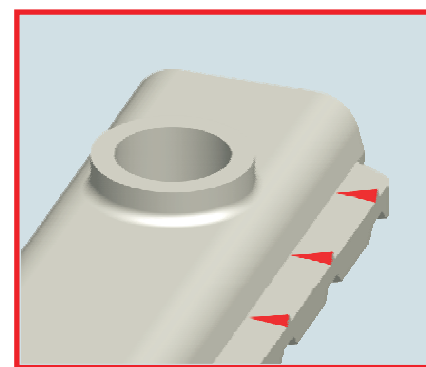
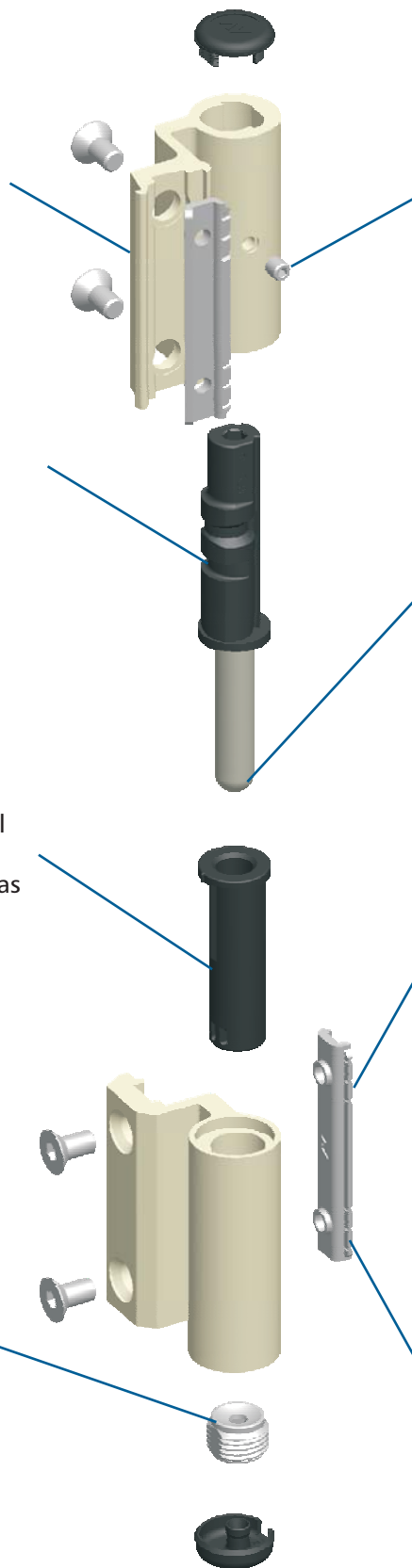
Prisionero vertical que hace fácil efectuar la regulación en altura (-1/+3 mm).

Prisionero de inox para bloquear la regulación lateral.

Pernio semi-esférico para una mejor distribución del peso.

Controplacas de **acero inox** para una mejor **resistencia a la corrosión** y una  **fijación más duradera** en el tiempo.

El **dentado** de la contraplaca, en la **parte que se introduce dentro del perfil**, se clava en la superficie garantizando una **resistencia al deslizamiento vertical** sin igual.



# SUMMA : las nuevas bisagras SAVIO para puertas realizadas con canal europeo

## NUEVA FIJACIÓN CON INSTALACIÓN RÁPIDA Y SIMPLE (CONTRAPLACAS DE INOX PREMONTADAS)

La forma particular del ala de la bisagra y la ságoma de la contraplaca en acero inox, permiten el enganche rápido de la bisagra al perfil. Esta operación permite su introducción incluso cuando la puerta ya está montada. El dentado de la contraplaca, en la parte que se introduce dentro del perfil, se clava en la superficie garantizando una resistencia al deslizamiento vertical sin igual.

## REGULACIONES FÁCILES E INDEPENDIENTES

3 regulaciones fáciles, cómodas e independientes:

- 1) regulación lateral posible incluso con la puerta ya montada. Se obtiene utilizando el reductor con geometría a leva y sin cambiar la presión sobre las juntas (+/- 1.6 mm);
- 2) regulación de la presión de cierre: mediante la rotación del reductor excéntrico, que permite reducir la presión de las juntas (0/-0,5 mm);
- 3) regulación en altura: utilizando simplemente el prisionero vertical, se puede cambiar la disposición vertical de la hoja (-1; +3 mm).

## SOPORTES VERIFICADOS POR LA NORMA EN 1935 : 2002

La resistencia de la bisagra permite obtener soportes muy elevados, desde 100 Kg, con 2 bisagras de 2 alas, hasta 120 Kg, con 3 bisagras de 2 alas.

El soporte ha sido comprobado según la norma EN 1935 : 2002 "Bisagra con 1 eje sólo".

## GAMA COMPLETA PARA TODOS LOS PERFILES

Las diferentes versiones disponibles permiten su colocación sobre todos los principales perfiles.

Gama bisagras

	Art.	Descripción	Pz.	Acabados
	1124.30	(patentado) Bisagra regulable de 2 alas en aluminio, centro de rotación de 16 mm, 2 contraplacas con eganche rápido, 4 tornillos con cabeza rebajada allen enrasada M6x12 y 1 prisionero M5x6 en acero inox, 1 pernio Ø 10 mm en acero inox premontado sobre el casquillo reductor con geometría a leva en zamac lacado negro, 2 tapones en nylon, 1 casquillo autolubrificante en nylon y 1 prisionero de regulación en zamac. Soporte: 2 bisagras 100 Kg, 3 bisagras 120 Kg. <i>Para perfiles con <b>Cámara Unificada y NC Internacional</b>.</i>	20	1013, 9005, 9010, C, F, NE, ZE
	1124.31	(patentado) Como 1124.30 pero para perfiles con <b>canales del marco de 10x14,3 mm.</b>	o	
	1124.32	(patentado) Como 1124.30 pero para perfiles con <b>canales del marco de 12x15 mm.</b>	4	HL, XSD
	1124.34	(patentado) Como 1124.30 pero con centro de rotación de 15 mm. <i>Para perfiles <b>NC 40 N raggiato</b>.</i>		
1124.36	(patentado) Como 1124.30 pero con centro de rotación 14.5 mm. <i>Para perfiles <b>All.co 5 sormonto</b>.</i>			
	Art.	Descripción	Pz.	Acabados
	1124.33	(patentado) Bisagra regulable de 2 alas en aluminio, centro de rotación de 15.5 mm, 2 contraplacas con eganche rápido, 4 tornillos con cabeza rebajada allen enrasada M6x12 y 1 prisionero M5x6 en acero inox, 1 pernio Ø 10 mm en acero inox premontado sobre el casquillo reductor con geometría a leva en zamac lacado negro, 2 tapones en nylon, 1 casquillo autolubrificante en nylon y 1 prisionero de regulación en zamac. Soporte: 2 bisagras 100 Kg, 3 bisagras 120 Kg. <i>Para perfiles <b>R 40</b>.</i>	20	1013, 9005, 9010, C, F, NE, ZE
1124.35	(patentado) Como 1124.33 pero <i>para perfiles <b>R 50</b>.</i>	4	HL, XSD	
	Art.	Descripción	Pz.	Acabados
	1124.50	(patentado) Bisagra regulable de 2 alas, para la <b>tercera hoja</b> , en aluminio, centro de rotación de 15.8 mm, 2 contraplacas con eganche rápido, 4 tornillos con cabeza rebajada allen enrasada M6x12 y 1 prisionero M5x6 en acero inox, 1 pernio Ø 10 mm en acero inox premontado sobre el casquillo reductor con geometría a leva en zamac lacado negro, 2 tapones en nylon, 1 casquillo autolubrificante en nylon y 1 prisionero de regulación en zamac. Soporte: 2 bisagras 100 Kg, 3 bisagras 120 Kg.	20	1013, 9005, 9010, C, F, NE, ZE
			4	HL, XSD
	Art.	Descripción	Pz.	Acabados
	1124.51	(patentado) Bisagra regulable de 2 alas, para la <b>tercera hoja</b> , en aluminio, centro de rotación de 15 mm, 2 contraplacas con eganche rápido, 4 tornillos con cabeza rebajada allen enrasada M6x12 y 1 prisionero M5x6 en acero inox, 1 pernio Ø 10 mm en acero inox premontado sobre el casquillo reductor con geometría a leva en zamac lacado negro, 2 tapones en nylon, 1 casquillo autolubrificante en nylon y 1 prisionero de regulación en zamac. Soporte: 2 bisagras 100 Kg, 3 bisagras 120 Kg. <i>Para perfiles <b>R 40</b>.</i>	20	1013, 9005, 9010, C, F, NE, ZE
			4	HL, XSD

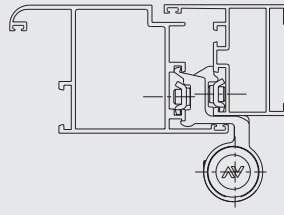
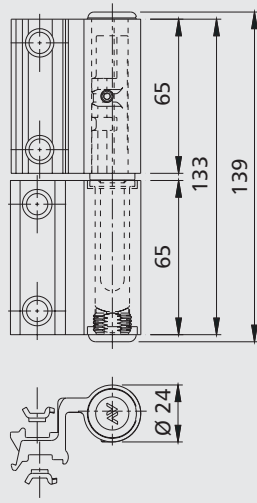
Leyenda acabados

C =	bruto	NE =	negro electrocolor	9005 =	lacado negro RAL
F =	plata anodizada	ZE =	café electrocolor	9010 =	lacado blanco RAL
HL =	oro brillante anodizado	1013 =	lacado marfil RAL	XSD =	inox satinado anodizado

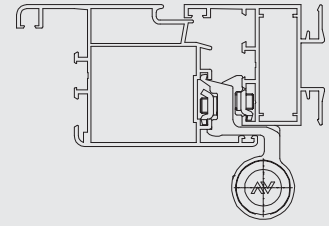


SUWVA

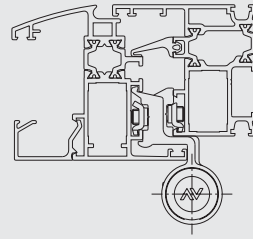
1124.30 - 1124.31 - 1124.32 - 1124.33 - 1124.34 - 1124.35 - 1124.36



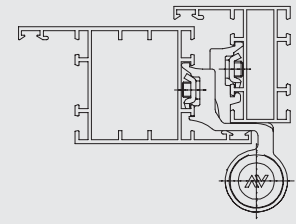
1124.30



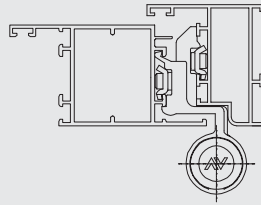
1124.31



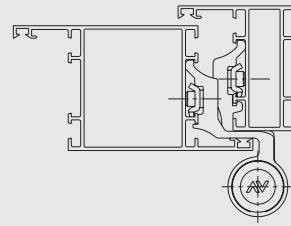
1124.32



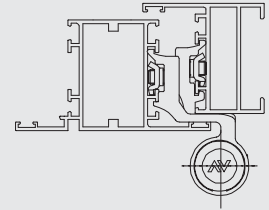
1124.33



1124.34

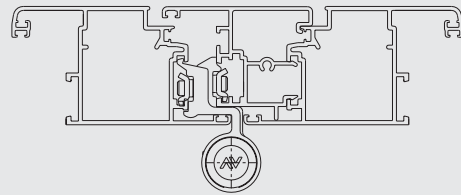
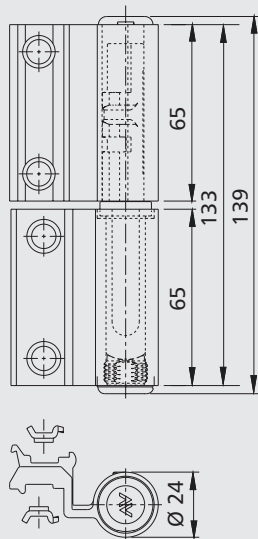


1124.35

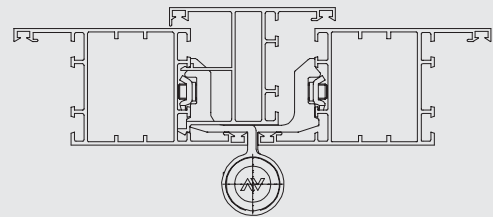


1124.36

1124.50 - 1124.51



1124.50



1124.51

Tablilla de adaptación a los principales perfiles italianos

EXTRUSIONADOR	PERFIL	1124.30	1124.33	1124.34	1124.35	1124.36	1124.50	1124.51
ALCOA	R 40		•					•
ALCOA	R 50				•			
ALCOA	R 50 TT				•			
ALCOA	R 50 TT barra cont.		•					•
ALCOA	R 60 TT				•			
ALEXIA	ESEDRA GA 53	•					•	
ALEXIA	ESEDRA GA 53 raggiato						•	
ALEXIA	ESEDRA TT 63	•					•	
ALEXIA	ESEDRA TT 75	•					•	
ALL.CO	ALL.CO 5 sormonto					•		
ALL.CO	ALL.CO 5 TT sormonto					•		
ALL.CO	EXPORT 40	•					•	
ALL.CO	EXPORT 45	•					•	
ALL.CO	EXPORT 45 raggiato						•	
ALL.CO	EXPORT 45 TT	•					•	
ALL.CO	EXPORT 45 TT raggiato						•	
ALL.CO	EXPORT 50	•					•	
ALL.CO	EXPORT 50 TT	•					•	
ALL.CO	K 40	•					•	
ALL.CO	K 40 raggiato						•	
ALL.CO	K 45T	•					•	
ALL.CO	K 64T	•					•	
ALL.CO	K 70T	•					•	
ALL.CO	NEW AGE					•		
ALL.CO	SICURBLIND 65 sormonto	•					•	
ALUMEC	DS 45	•					•	
ALUMEC	SYNTHESIS 45	•					•	
ALUMEC	SYNTHESIS 57	•					•	
ALUMEC	SYNTHESIS 60TT	•					•	
ALUPEX	CRISTAL Porte	•					•	
ALUPEX	EURO KEEPER 46/53	•					•	
ALUPEX	GREEN 45 sormonto	•					•	
ALUPEX	GREEN 45/52 SP.	•					•	
ALUPEX	GREEN raggiato						•	
ALUPEX	KEEPER 53/60	•					•	
ALUPEX	KEEPER 53/60 raggiato						•	
ALUPEX	KEEPER 61/68	•					•	
ALUPEX	POINT raggiato			•				
ALUPEX	POINT sormonto			•				
BODEGA	BGA 50	•						
BODEGA	BGA 50 Arrotondato	•						
BODEGA	BT 60 TT	•					•	
CLL	TECNO 50		•					•
CLL	TECNO PERS. TC 45		•					•
DEMAL	PRESTIGE 48					•		
EQUIPE	SERIE 8000	•					•	
EQUIPE	SERIE 8000 TT	•					•	
FINAL	EXPORT 45	•					•	
FINAL	EXPORT 45 raggiato						•	
FINAL	EXPORT 45 T	•					•	
FINAL	EXPORT 45 T raggiato						•	
FINAL	EXPORT 50	•					•	
FINAL	EXPORT 50 T	•					•	
HYDRO	BREAK PA 52	•					•	
HYDRO	BREAK PA 52 raggiato						•	
HYDRO	BREAK PA 62	•					•	
HYDRO	BREAK PA 63	•					•	
HYDRO	BREAK PA 70	•					•	
HYDRO	BREAK PA 70 S	•					•	
HYDRO	DOMAL BRIGHT PA 70 S	•					•	
HYDRO	DOMAL GELOSIA	•					•	
HYDRO	DOMAL STOPPER PG 63	•					•	
HYDRO	DOMAL TWIN	•					•	
HYDRO	STOPPER PG	•					•	
HYDRO	STOPPER PG raggiato						•	
HYDRO	STOPPER PG STYLE						•	
IND.INVEST	GOLD 400	•					•	
IND.INVEST	GOLD 400 raggiato						•	
IND.INVEST	GOLD 450	•					•	
IND.INVEST	GOLD 490	•					•	
IND.INVEST	GOLD 500	•					•	
IND.INVEST	GOLD 500 raggiato						•	
IND.INVEST	GOLD 600	•					•	
METRA	NC 40 N sormonto			•				
METRA	NC 40 N sormonto raggiato			•				
METRA	NC 45 INT.	•						
METRA	NC 45 INT. raggiato						•	
METRA	NC 45 STH	•					•	
METRA	NC 50 I	•					•	
METRA	NC 50 STH	•					•	

# SAVIO

EXTRUSIONADOR	PERFIL	1124.30	1124.33	1124.34	1124.35	1124.36	1124.50	1124.51
METRA	NC 55 INT	•						
METRA	NC 65 STH	•					•	
METRA	NC 68 STH	•						
METRA	NC 72 STH	•					•	
MEXALL	MX 50	•					•	
MEXALL	MX 70	•					•	
MORELLI	MA 2000 TT	•					•	
MORELLI	MA 2000 TT raggiato						•	
MORELLI	MA 9600			•				
MORELLI	MA 9800			•				
MORELLI	MA 9900			•				
OCMA	SV 39	•					•	
OCMA	SV 39/47 raggiato.						•	
OCMA	SV 47/55	•					•	
OCMA	SV TT55	•					•	
OCMA	SV TT70	•					•	
OCMA	SV TT74	•					•	
PASSERINI	MAASTRICHT 53	•						
PASSERINI	MAASTRICHT LIGHT	•						
PASSERINI	MAASTRICHT TH 60	•						
PASSERINI	MAASTRICHT TH 68	•						
PASSERINI	VENICE TH16	•						
PONZIO SUD	NEW TEC 50		•					•
PONZIO SUD	NEW TEC 52		•					
PONZIO SUD	NEW TEC 60 TT		•					
PONZIO SUD	NEW TEC 68 ST		•					
PONZIO SUD	WINDSTOP 45	•					•	
PONZIO SUD	WINDSTOP 45 raggiato						•	
PONZIO SUD	WINDSTOP 45 TT	•					•	
PONZIO SUD	WINDSTOP 45 TT raggiato						•	
PROFILATI	EKU 40	•					•	
PROFILATI	EKU 53	•					•	
PROFILATI	EKU 53 raggiato						•	
PROFILATI	EKU 53 TT	•					•	
PROFILATI	EKU 64 TT	•					•	
PROFILATI	EKU 72 TT	•					•	
PROFILATI	EKU COMPACT						•	
PROFILATI	PE 40			•				
PROFILATI	PE 40 raggiato			•				
PROFILATI	PE 50			•				
PROFILATI	PE 58 TT sormonto			•				

SAVIO S.p.A. se reserva el derecho de cambiar en cualquier momento y sin previo aviso las características técnicas de los productos presentados dentro de este catálogo.



- DIN EN ISO 14001
- Certified Management System
- DIN EN ISO 9001

Savio S.p.A. Via Torino, 25 (S.S. 25)  
 10050 Chiusa S. Michele (TO) Italy  
 Tel. +39.011.964.34.64 - Fax +39.011.964.34.74  
 www.savio.it - e-mail: export@savio.it



*Calidad e innovación  
 para los cerramientos*